



Instrukcja obsługi dla użytkownika

Gazowy kocioł kondensacyjny

Condens 7000 F

GC7000F 75...300



Spis treści

1	Objaśnienie symboli i wskazówki dotyczące bezpieczeństwa	2
1.1	Objaśnienie symboli	2
1.2	Ogólne zalecenia bezpieczeństwa	2
2	Informacje o produkcie	4
2.1	Deklaracja zgodności	4
2.2	Dane produktu dotyczące zużycia energii	5
2.3	Jakość wody (woda do napełniania i uzupełniania)	5
2.4	Przegląd produktu	5
2.4.1	Opis produktu	5
2.4.2	Obsługa i kontrola instalacji grzewczej za pomocą aplikacji lub portalu internetowego	7
3	Sterownik regulacyjny MX25	8
3.1	Sterownik regulacyjny MX25	8
3.2	Przegląd elementów obsługi	8
3.3	Załączenie kotła grzewczego	9
3.4	Załączenie i wyłączenie ogrzewania	9
4	Uruchomienie	9
4.1	Sprawdzenie ciśnienia roboczego, uzupełnienie i odpowietrzenie wody grzewczej	9
4.1.1	Sprawdzenie ciśnienia roboczego	9
4.1.2	Uzupełnienie i odpowietrzenie wody grzewczej	9
4.2	Włączanie instalacji grzewczej	10
4.2.1	Załączenie kotła grzewczego sterownikiem	10
5	Wyłączenie instalacji grzewczej z ruchu	10
5.1	Wyłączenie instalacji grzewczej z ruchu za pomocą sterownika regulacyjnego	10
5.2	Awaryjne wyłączenie z ruchu urządzenia grzewczego	10
6	Ochrona środowiska i utylizacja	10
7	Przeglądy i konserwacja	11
7.1	Dlaczego regularna konserwacja jest ważna?	11
7.2	Czyszczenie i pielęgnacja	11
8	Usuwanie usterek	11
8.1	Rozpoznawanie trybu pracy i resetowanie usterek	11

1 Objąsnienie symboli i wskazówki dotyczące bezpieczeństwa

1.1 Objąsnienie symboli

Wskazówki ostrzegawcze

We wskazówkach ostrzegawczych zastosowano hasła ostrzegawcze oznaczające rodzaj i ciężar gatunkowy następstw zaniechania działań zmierzających do uniknięcia niebezpieczeństwa.

Zdefiniowane zostały następujące wyrazy ostrzegawcze używane w niniejszym dokumencie:



NIEBEZPIECZEŃSTWO

NIEBEZPIECZEŃSTWO oznacza poważne ryzyko wystąpienia obrażeń ciała zagrażających życiu.



OSTRZEŻENIE

OSTRZEŻENIE oznacza możliwość wystąpienia ciężkich obrażeń ciała, a nawet zagrożenie życia.



OSTROŻNOŚĆ

OSTROŻNOŚĆ oznacza ryzyko wystąpienia obrażeń ciała w stopniu lekkim lub średnim.

WSKAZÓWKA

WSKAZÓWKA oznacza ryzyko wystąpienia szkód materialnych.

Ważne informacje



Ważne informacje, które nie zawierają ostrzeżeń przed zagrożeniami dotyczącymi osób lub mienia, oznaczono symbolem informacji przedstawionym obok.

Inne symbole

Symbol	Znaczenie
▶	Czynność
→	Odsyłacz do innych fragmentów dokumentu
•	Pozycja/wpis na liście
–	Pozycja/wpis na liście (2. poziom)

Tab. 1

1.2 Ogólne zalecenia bezpieczeństwa

Wskazówki dla odbiorców docelowych

Te instrukcje są przeznaczone dla operatora systemu ogrzewania.

Należy przestrzegać wszystkich zawartych w niej wytycznych.

Niestosowanie się do instrukcji może doprowadzić do powstania szkód materialnych i osobowych, a także spowodować zagrożenie dla życia.

- ▶ Przed rozpoczęciem pracy należy zapoznać się z instrukcjami obsługi (urządzenia grzewczego, regulatora ogrzewania itd.) oraz zachować je do wglądu.
- ▶ Postępować zgodnie ze wskazówkami dotyczącymi bezpieczeństwa oraz ostrzeżeniami.
- ▶ Urządzenie grzewcze należy obsługiwać wyłącznie przy zamontowanej i zamkniętej obudowie.

⚠ Bezpieczeństwo elektrycznych urządzeń do użytku domowego itp.

Aby uniknąć zagrożeń powodowanych przez urządzenia elektryczne, należy przestrzegać następujących przepisów normy EN 60335-1:

„Urządzenie może być używane przez dzieci od 8 roku życia oraz osoby o ograniczonych zdolnościach fizycznych, sensorycznych lub umysłowych lub osoby niemające odpowiedniego doświadczenia i wiedzy, jeśli są one pod nadzorem lub zostały poinstruowane pod kątem bezpiecznego użycia urządzenia oraz znają wynikające z tego niebezpieczeństwa. Urządzenie nie może być używane przez dzieci do zabawy. Czyszczenie i konserwacja wykonywana przez użytkownika nie mogą być przeprowadzane przez dzieci bez nadzoru.“

„Aby uniknąć zagrożeń, uszkodzony przewód zasilania sieciowego musi być wymieniony przez producenta, serwis techniczny lub wykwalifikowanego specjalistę.“

⚠ Zagrożenie wskutek nieprzestrzegania zasad bezpieczeństwa własnego w sytuacjach awaryjnych, np. w razie pożaru

- ▶ Nigdy nie narażać się na niebezpieczeństwo. Własne bezpieczeństwo jest zawsze najważniejsze.

⚠ Niebezpieczeństwo w razie stwierdzenia zapachu gazu

- ▶ Zamknąć zawór gazowy.
- ▶ Otworzyć okna i drzwi.
- ▶ Nie obsługiwać żadnych elektrycznych wyłączników, telefonów, wtyczek ani dzwonek do drzwi.
- ▶ Ugasić otwarty ogień. Nie palić! Nie używać zapalniczek i żadnych źródeł ognia!
- ▶ Ostrzec mieszkańców budynku, jednak nie używać dzwonka.
- ▶ Jeżeli ulatnianie się gazu jest słyszalne, należy natychmiast opuścić budynek. Nie dopuścić, aby na teren budynku dostały się osoby trzecie, poinformować straż pożarną i policję **z zewnątrz** budynku.
- ▶ **Z telefonu znajdującego się poza budynkiem** powiadomić pogotowie gazowe i uprawniony zakład specjalistyczny.

⚠ Niebezpieczeństwo w razie stwierdzenia zapachu spalin

- ▶ Wyłączyć kocioł grzewczy.
- ▶ Otworzyć okna i drzwi.
- ▶ Zawiadomić uprawnioną firmę instalacyjną.

⚠ Zagrożenie życia spowodowane przez ulatniający się tlenek węgla

Tlenek węgla (CO) to trujący gaz, który powstaje między innymi przy niezupełnym spalaniu paliw kopalnych takich jak olej, gaz lub paliwa stałe.

Zagrożenie powstaje, gdy tlenek węgla ze względu na usterkę lub nieszczelność wycieka z instalacji i niezauważony gromadzi się w pomieszczeniach wewnętrznych.

Tlenek węgla jest bezbarwny, nie ma smaku ani zapachu.

Aby uniknąć niebezpieczeństw spowodowanych tlenkiem węgla:

- ▶ Regularnie zlecać uprawnionej firmie instalacyjnej przeprowadzenie przeglądu instalacji i jej konserwację.
- ▶ Używać czujników CO, które wywołują alarm w razie wycieku CO.
- ▶ Jeżeli istnieje podejrzenie wycieku CO:
 - ostrzec wszystkich mieszkańców i natychmiast opuścić budynek.
 - zawiadomić uprawnioną firmę instalacyjną.
 - zlecić usunięcie usterek.

⚠ Zainstalowanie, przebudowa

- ▶ Zainstalowanie zgodne z przepisami i ustawienie palnika i sterownika to warunki bezpiecznej i ekonomicznej pracy kotła grzewczego.
- ▶ Kocioł grzewczy może być zainstalowany tylko przez uprawnioną firmę instalacyjną.
- ▶ Nie dokonywać żadnych zmian elementów instalacji spalinowej.
- ▶ Prace na elementach instalacji elektrycznej mogą być wykonywane wyłącznie przez wykwalifikowanych elektryków.
- ▶ **Przy trybie zależnym od powietrza w pomieszczeniu:** nie zamykać wzgl. pomniejszać otworów nawiewnych i wywiewnych w drzwiach, oknach i ścianach. Jeżeli w budynku zamontowano szczelne okna, należy zapewnić doprowadzenie powietrza do spalania.
- ▶ Podgrzewacz pojemnościowy c.w.u. stosować wyłącznie do podgrzewania ciepłej wody użytkowej.
- ▶ **W żadnym wypadku nie zamykać zaworów bezpieczeństwa!** Podczas nagrzewania z zaworu bezpieczeństwa obiegu wody grzewczej i orurowania c.w.u. może być wyrzucana woda.

⚠ Przegląd/konserwacja

Należy regularnie wykonywać prace konserwacyjne instalacji ogrzewczej.

Pozwoli to utrzymać wysoką sprawność instalacji i niskie zużycie paliwa.

Zapewnione zostanie wysokie bezpieczeństwo eksploatacji.

Proces spalania w kotle będzie przebiegał w sposób przyjazny dla środowiska.

- ▶ **Zalecenie dla klienta:** Zawrzeć z uprawnioną firmą instalacyjną umowę na wykonywanie corocznych przeglądów i zależnych od potrzeb prac konserwacyjnych.
- ▶ Konserwacje i naprawy mogą być przeprowadzane tylko przez uprawnione firmy instalacyjne.
- ▶ Aby zapobiec uszkodzeniu instalacji, niezwłocznie usuwać usterki.
- ▶ Użytkownik ponosi odpowiedzialność za bezpieczeństwo i wpływ instalacji ogrzewczej na środowisko.
- ▶ Stosować tylko oryginalne części zamienne! Nie ponosi się odpowiedzialności za szkody powstałe w wyniku wykorzystania części niedostarczonych przez Bosch.

⚠ Niebezpieczeństwo przez materiały wybuchowe i łatwopalne

- ▶ Prace na elementach instalacji gazowej mogą być wykonywane wyłącznie przez uprawnione firmy instalacyjne.
- ▶ Nie stosować i nie składować materiałów lub cieczy łatwopalnych (papier, rozcieńczalniki, farby, itp.) w pobliżu kotła grzewczego.

⚠ Niebezpieczeństwo zacczadzenia

Niewystarczający dopływ powietrza może powodować uwalnianie się niebezpiecznych spalin.

- ▶ Zwracać uwagę, aby nie zmniejszać i nie zamykać otworów wentylacji nawiewnej i wywiewnej.
- ▶ Jeżeli wada nie zostanie niezwłocznie usunięta, użytkowanie kotła jest niedozwolone.
- ▶ Jeżeli w pomieszczeniu zainstalowania zaczną wydobywać się spaliny, przewietrzyć pomieszczenie, a w razie potrzeby wezwać straż pożarną.
- ▶ Należy pisemnie zwrócić uwagę użytkownikowi na to niedociągnięcie i wynikające z niego niebezpieczeństwo.

⚠ Niebezpieczeństwo w przypadku szkód wyrządzonych przez wodę

- ▶ W przypadku realnego zagrożenia powodzią należy w porę zabezpieczyć urządzenie przed przedostaniem się wody od strony paliwowej i odłączyć je od zasilania elektrycznego.
- ▶ Nie używać urządzenia, jeśli którakolwiek część znajdowała się pod wodą.
- ▶ Należy niezwłocznie skontaktować się z wykwalifikowanym specjalistą serwisowym, który sprawdzi urządzenie i wymieni elementy systemu regulacji i instalacji gazowej, które zostały zalane wodą.

⚠ Powietrze do spalania/powietrze w pomieszczeniu

Powietrze znajdujące się w pomieszczeniu zainstalowania nie może zawierać substancji palnych bądź agresywnych chemicznie.

- ▶ Nie stosować ani nie składować substancji powodujących korozję (rozpuszczalników, klejów, środków czyszczących zawierających chlor itp.) w pobliżu źródła ciepła.
- ▶ Nie dopuszczać do silnego zapylenia.

⚠ Uszkodzenia spowodowane błędami obsługi

Niewłaściwa obsługa może doprowadzić do odniesienia obrażeń przez ludzi i/lub szkód materialnych.

- ▶ Zadbaj o to, aby dzieci bez nadzoru nie obsługiwały urządzenia lub się nim nie bawiły.
- ▶ Zapewnić, aby dostęp do urządzenia miały tylko osoby, które są w stanie właściwie je obsługiwać.

⚠ Pozostałe ważne informacje

- ▶ Gdy nastąpi przegrzanie lub dopływ gazu nie zostanie odcięty, w żadnym wypadku nie wolno wyłączać ani odcinać zasilania elektrycznego pompy. Zamiast tego należy przerwać dopływ gazu w innym miejscu, poza instalacją ogrzewczą.
- ▶ Układ spalinowy należy kontrolować raz w roku. Należy wówczas zlecić wymianę wszystkich części z oznakami uszkodzeń spowodowanych korozją lub innymi przyczynami.
- ▶ Kocioł grzewczy wymaga konserwacji raz na rok przez wykwalifikowany zakład usługowy. Przegląd musi obejmować palnik główny, cały układ odprowadzania spalin i dopływu powietrza oraz otwory wentylacyjne lub otwory dopływu powietrza. Należy przy tym wymienić wszystkie części z oznakami uszkodzeń spowodowanych korozją lub innymi przyczynami.
- ▶ Kocioł grzewczy użytkować wyłącznie po zamontowaniu i zamknięciu obudowy.

2 Informacje o produkcie

Aby eksploatacja instalacji ogrzewczej była bezpieczna, ekonomiczna i ekologiczna, zaleca się ściśle przestrzeganie zasad bezpieczeństwa podanych w niniejszej instrukcji obsługi.

Niniejsza instrukcja zawiera informacje dla użytkowników instalacji ogrzewczej dotyczące użytkowania i obsługi kotła grzewczego.

2.1 Deklaracja zgodności

Konstrukcja i charakterystyka robocza tego wyrobu spełniają wymagania europejskie i krajowe.

CE Oznakowanie CE wskazuje na zgodność produktu z wszelkimi obowiązującymi przepisami prawnymi UE, przewidującymi umieszczenie oznakowania CE na produkcie.

Pełny tekst deklaracji zgodności UE dostępny jest w internecie: www.junkers.pl.

2.2 Dane produktu dotyczące zużycia energii

Następujące dane produktu odpowiadają wymogom rozporządzeń UE nr 811/2013, 812/2013, 813/2013 i 814/2013 w ramach uzupełnienia dyrektywy 2010/30 UE.

Wersja prawa			8732909990	8732909991	8732909992	8732909993	8732909994	8732909995
Wersja lewa			8732909996	8732909997	8732909998	8732909999	8732910000	8732910001
Dane produktu	Symbol	Jednostka						
Typ produktu	–	–	Condens 7000 F-75	Condens 7000 F-100	Condens 7000 F-150	Condens 7000 F-200	Condens 7000 F-250	Condens 7000 F-300
Kocioł grzewczy kondensacyjny	–	–	Tak	Tak	Tak	Tak	Tak	Tak
Znamionowa moc cieplna	P _{rated}	kW	69	93	140	186	233	280
Użytkowa moc cieplna								
przy znamionowej mocy cieplnej i w trybie wysokotemperaturowym ¹⁾	P ₄	kW	69,4	93,0	139,8	186,2	233,1	280,0
w przypadku 30 % znamionowej mocy cieplnej i trybu niskotemperaturowego ²⁾	P ₁	kW	23,1	31,0	46,5	62,1	77,7	93,0
Sprawność urządzenia								
przy znamionowej mocy cieplnej i w trybie wysokotemperaturowym ¹⁾	η ₄	%	88,3	88,1	88,1	88,3	88,2	88,3
w przypadku 30 % znamionowej mocy cieplnej i trybu niskotemperaturowego ²⁾	η ₁	%	97,8	98,0	97,7	98,1	98,0	97,7
Zużycie energii elektrycznej na potrzeby własne								
przy pełnym obciążeniu	e _{l,max}	kW	0,083	0,156	0,250	0,234	0,298	0,336
przy częściowym obciążeniu	e _{l,min}	kW	0,028	0,032	0,046	0,048	0,049	0,057
w trybie czuwania	P _{SB}	kW	0,009	0,009	0,009	0,009	0,009	0,009
Inne parametry								
Straty ciepła w trybie czuwania	P _{stby}	kW	0,161	0,161	0,183	0,247	0,261	0,298
Pobór mocy palnika zapłonowego	P _{ign}	kW	–	–	–	–	–	–
Emisja tlenków azotu	NOx	mg/kWh	41	49	34	36	32	36

1) Tryb wysokotemperaturowy oznacza temperaturę powrotną wynoszącą 60 °C na wejściu urządzenia grzewczego i temperaturę zasilania równą 80 °C na wyjściu urządzenia grzewczego.

2) Tryb niskotemperaturowy oznacza temperaturę powrotu (na wejściu do urządzenia grzewczego) 30 °C dla kotła kondensacyjnego, 37 °C dla kotła niskotemperaturowego i 50 °C dla innych urządzeń grzewczych.

Tab. 2 Dane produktu dotyczące zużycia energii

2.3 Jakość wody (woda do napełniania i uzupełniania)

► Wskazówki dotyczące jakości wody są podane w dołączonej książce eksploatacji "Wymagania w zakresie jakości wody dla aluminiowych urządzeń grzewczych".



Jako wody do napełniania i uzupełniania **nie** należy stosować wody zmiękczonej.

2.4 Przegląd produktu

Condens 7000 F to gazowy kocioł kondensacyjny z aluminiowym wymiennikiem ciepła.

2.4.1 Opis produktu

Główne elementy składowe kotła grzewczego Condens 7000 F to:

- regulator
- blok kotła
- rama kotła z obudową
- palnik gazowy

Sterownik nadzoruje i steruje wszystkimi podzespołami elektrycznymi kotła grzewczego.

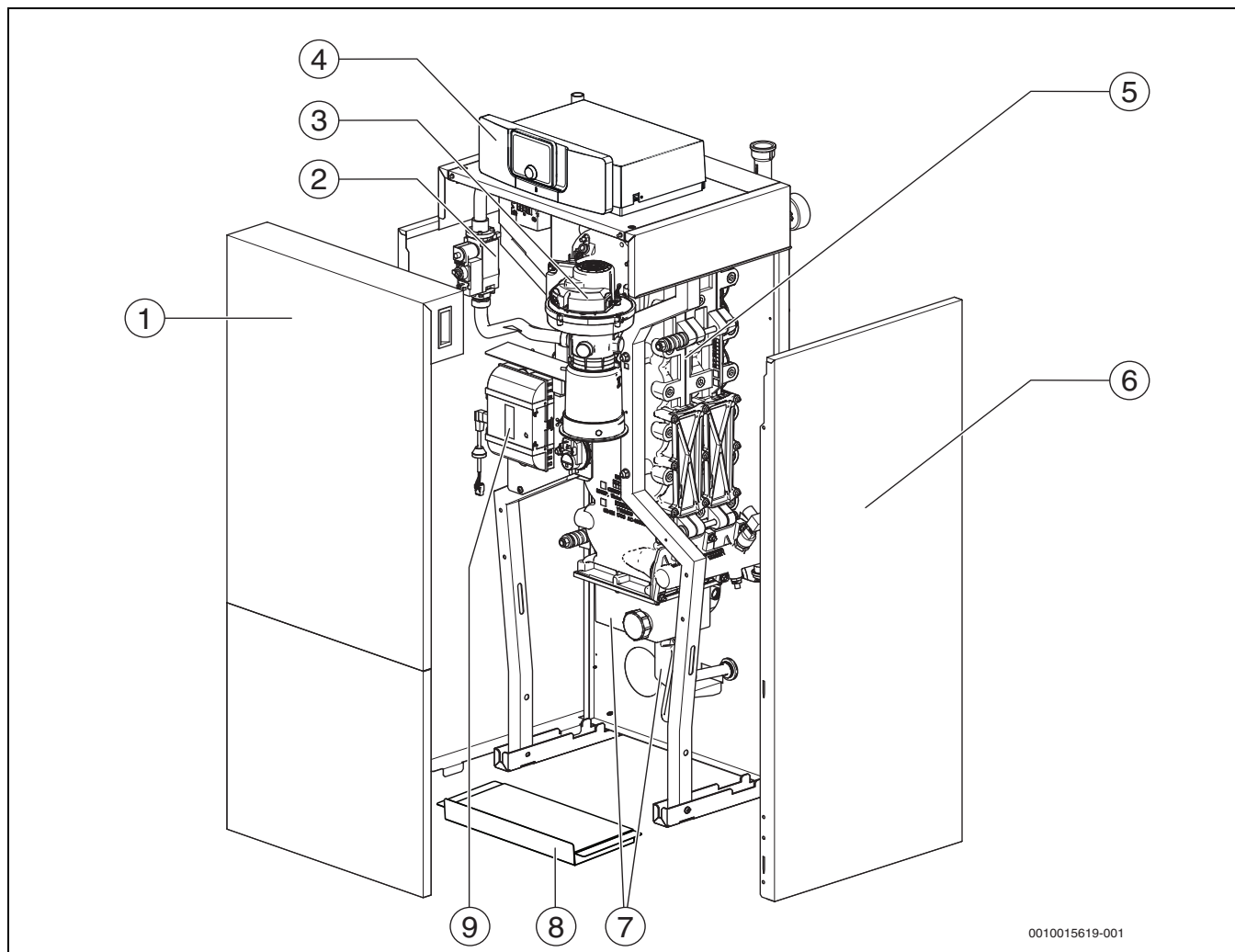
Blok kotła przekazuje wodzie grzewczej ciepło wytworzone przez palnik. Izolacja termiczna redukuje straty ciepła wynikające z promieniowania cieplnego i strat na podtrzymanie gotowości kotła.

Regulator umożliwia podstawową obsługę instalacji ogrzewczej. W tym celu udostępnia on między innymi następujące funkcje:

- Załączenie/wyłączenie instalacji ogrzewczej
- Zadanie temperatury ciepłej wody i maksymalnej temperatury kotła w trybie grzewczym
- Wskazanie statusu

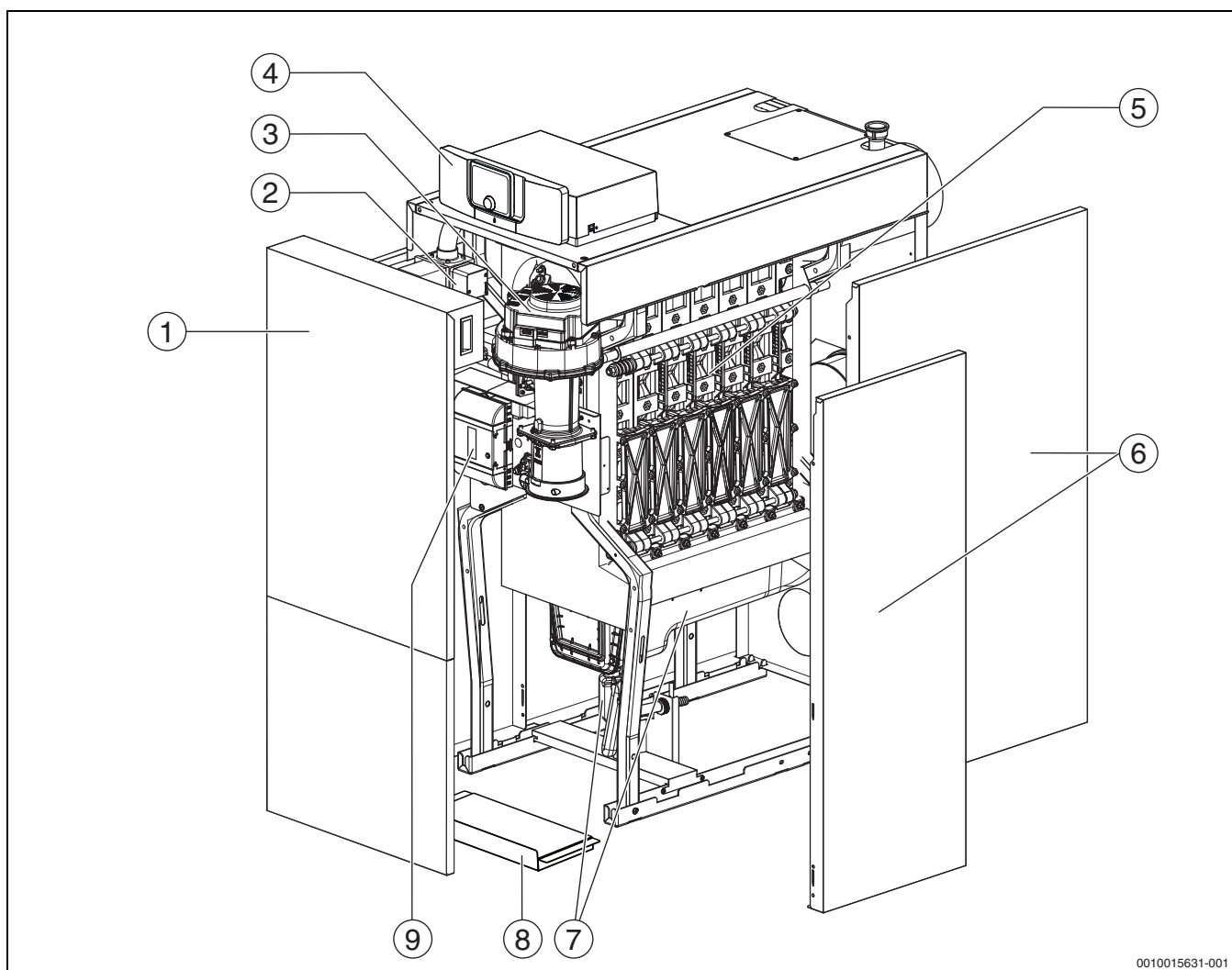


Dodatkowe funkcje komfortowej regulacji oraz informacje na temat ustawień instalacji grzewczej są podane w dokumentacji technicznej zainstalowanego regulatora.



Rys. 1 Condens 7000 F, 75...100 kW - główne elementy (pokazano: wersja prawa; pokrywa czyszczenia oraz zasilanie i powrót są umieszczone z prawej strony)

- [1] Ściana przednia kotła (2-częściowa)
- [2] Armatura gazowa
- [3] Palnik gazowy z rurą palnika
- [4] Sterownik regulacyjny MX25
- [5] Blok kotła z izolacją termiczną
- [6] Obudowa kotła
- [7] Wanna kondensatu i syfon
- [8] Blacha denna
- [9] Automat palnikowy



0010015631-001

Rys. 2 Condens 7000 F, 150...300 kW - główne elementy (pokazano: wersja prawa; pokrywa czyszczenia oraz zasilanie i powrót są umieszczone z prawej strony)

- [1] Ściana przednia kotła (2-częściowa)
- [2] Armatura gazowa
- [3] Palnik gazowy z rurą palnika
- [4] Sterownik regulacyjny MX25
- [5] Blok kotła z izolacją termiczną
- [6] Obudowa kotła
- [7] Wanna kondensatu i syfon
- [8] Blacha denna
- [9] Automat palnikowy



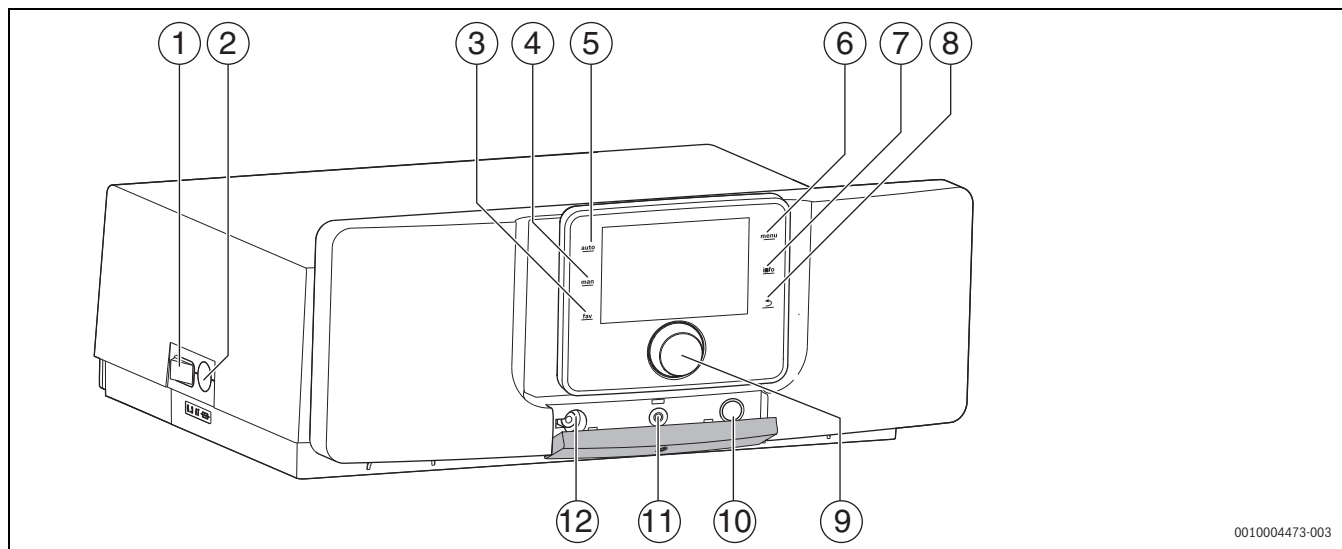
Przedstawione zostały kotły w wersji prawej. Pokrywa czyszczenia oraz zasilanie i powrót są w tym wypadku umieszczone z prawej strony. W przypadku wersji lewej pokrywa czyszczenia oraz zasilanie i powrót są umieszczone z lewej strony.

2.4.2 Obsługa i kontrola instalacji ogrzewczej za pomocą aplikacji lub portalu internetowego

W połączeniu z danym regulatorem dysponujemy kompleksową ofertą produktów do monitorowania, diagnostyki i sterowania kotłem grzewczym przy użyciu mobilnych urządzeń końcowych, komputera PC lub tabletu.

3 Sterownik regulacyjny MX25

3.1 Sterownik regulacyjny MX25



Rys. 3 Sterownik MX25 z modulem obsługowym – elementy obsługowe

- [1] Wyłącznik główny
- [2] Bezpiecznik urządzenia 6,3 A
- [3] Przycisk Ulubione (funkcja Ulubione)
- [4] Przycisk Ręczny (tryb ręczny)
- [5] Przycisk Auto (tryb automatyczny)
- [6] Przycisk Menu (wywołanie menu)
- [7] Przycisk Info (menu informacyjne i pomoc)
- [8] Przycisk "Powrót"
- [9] Pokrętło nastawcze
- [10] Przycisk Kominiarz, Reset i Tryb awaryjny
- [11] Status-LED
- [12] Przyłącze dla Service Key

Sterownik MX25 umożliwia podstawową obsługę instalacji grzewczej.

W tym celu dostępne są następujące funkcje:

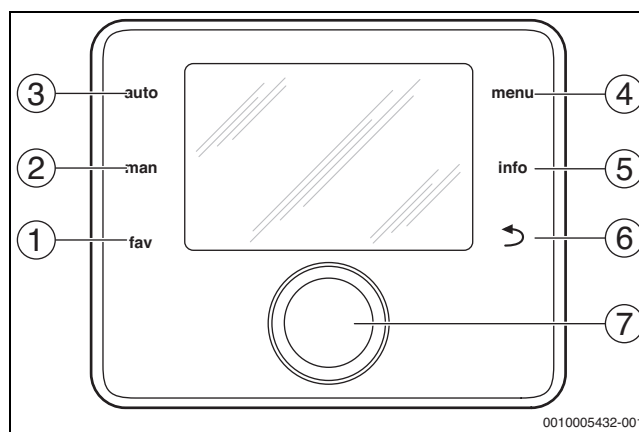
- Aktywacja trybu kominiarza
- wskazania stanu dla trybów pracy kotła i palnika
- reset usterek blokujących trwale
- Aktywacja trybu awaryjnego (tryb ręczny)

Szereg dodatkowych funkcji umożliwiających komfortową regulację instalacji grzewczej zapewnia moduł obsługowy CW 400/CW 800 lub dostarczane osobno moduły CR 100 i CR 10.

3.2 Przegląd elementów obsługi



Jeśli podświetlenie wyświetlacza jest wyłączone, pierwsze naciśnięcie dowolnego elementu obsługowego powoduje jedynie włączenie podświetlenia. Zawarte w niniejszej instrukcji opisy czynności związanych z obsługą zakładają, że podświetlenie jest włączone. Jeżeli nie zostanie naciśnięty żaden element obsługowy, podświetlenie wyłącza się automatycznie.

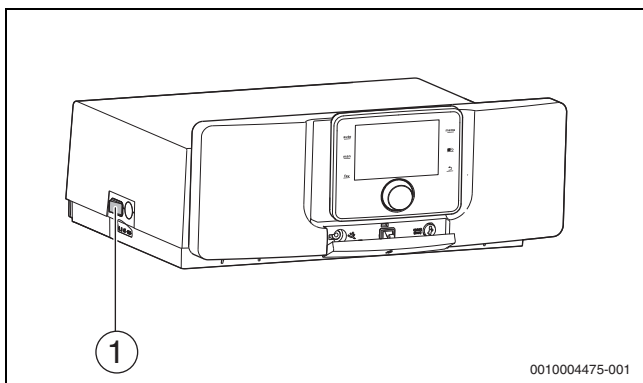


Rys. 4 Elementy obsługi

- [1] Przycisk fav – wywołanie ulubionych funkcji (krótkie naciśnięcie) i ich konfiguracja (długie naciśnięcie)
- [2] Przycisk man – aktywacja trybu ręcznego (krótkie naciśnięcie) i ustawienie czasu trwania trybu ręcznego (długie naciśnięcie)
- [3] Przycisk auto – aktywacja trybu automatycznego
- [4] Przycisk menu – otwarcie menu głównego (krótkie naciśnięcie) i otwarcie menu serwisowego (długie naciśnięcie)
- [5] Przycisk info – wywołanie menu informacyjnego lub informacji o aktualnym wyborze
- [6] przycisk Wstecz – wywołanie nadrzędnego menu lub anulowanie wartości (krótkie naciśnięcie), powrót do wskazania standardowego (długie naciśnięcie)
- [7] Pokrętło nastawcze – wybór (obrót) i potwierdzenie (naciśnięcie)

3.3 Załączenie kotła grzewczego

- ▶ Załączyć kocioł grzewczy wyłącznikiem głównym [1]. Wyświetlacz świeci się i wskazuje po krótkim czasie temperaturę kotła.



Rys. 5 Wyłącznik główny

[1] Wyłącznik główny

3.4 Załączenie i wyłączenie ogrzewania

WSKAZÓWKA

Uszkodzenie instalacji wskutek mrozu!

Przy wyłączonym trybie grzewczym i w trybie letnim aktywna jest tylko funkcja ochrony kotła przed zamarznięciem.

- ▶ W przypadku mrozu uwzględnić ochronę przed zamarzaniem
- ▶ Otworzyć **Menu główne**.
- ▶ Wybrać menu **Źródło ciepła** i potwierdzić.
- ▶ Wybrać i potwierdzić **Ogrzew.**
- ▶ Wybrać **wł.** lub **Wył.** i potwierdzić.



Rys. 6 Włączenie ogrzewania

- ▶ Aby aktywować ręczny tryb letni w menu **Menu główne > Ogrzew.** > **Przełącz. lato/zima**, w punkcie **Przełącz. lato/zima** wybrać ustawienie **Stale lato** i potwierdzić. W trybie letnim ogrzewanie jest wyłączone, a przygotowanie c.w.u. aktywne.

Więcej informacji na temat trybu letniego → dokumentacja techniczna modułu obsługowego

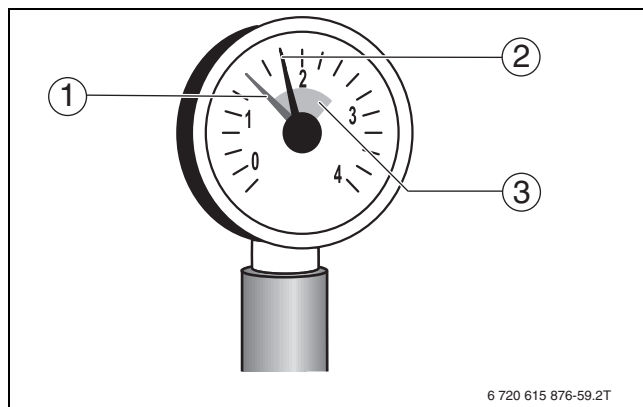
4 Uruchomienie

4.1 Sprawdzenie ciśnienia roboczego, uzupełnienie i odpowietrzenie wody grzewczej

4.1.1 Sprawdzenie ciśnienia roboczego

Firma instalacyjna ustawiła czerwony wskaźnik manometru [1] na wymagane ciśnienie robocze (co najmniej 1 bar) i wpisała je do Tabeli 8 na str. 14.

- ▶ Sprawdzić, czy wskazówka manometru [2] znajduje się w obrębie zielonego pola [3].
- ▶ Jeżeli wskazówka manometru znajduje się poniżej zielonego pola, oznacza to, że należy dopełnić wodę grzewczą.



Rys. 7 Manometr dla instalacji zamkniętych

- [1] Czerwona wskazówka
- [2] Wskazówka manometru
- [3] Zielone pole

Ciśnienie robocze	
Wartość zadana ciśnienia roboczego (optymalna wartość)	_____ bar

Tab. 3 Ciśnienie robocze (wpisuje firma instalacyjna)

4.1.2 Uzupełnienie i odpowietrzenie wody grzewczej



OSTROŻNOŚĆ

Zagrożenie dla zdrowia przez zanieczyszczenie wody użytkowej!

- ▶ Przestrzegać krajowych norm i przepisów dotyczących zapobiegania zanieczyszczeniu wody użytkowej.
- ▶ W Europie obowiązuje norma EN 1717.

WSKAZÓWKA

Szkody rzeczowe spowodowane przez naprężenia termiczne!

W przypadku dolewania zimnej wody grzewczej do rozgrzanego kotła może dojść do powstania pęknięć naprężeniowych w wyniku naprężeń termicznych.

- ▶ Instalację ogrzewczą napełniać tylko w stanie zimnym. Maksymalna temperatura zasilania 40 °C.

WSKAZÓWKA**Uszkodzenie instalacji z powodu zbyt częstego uzupełniania wody!**

Konieczność częstego uzupełniania wody w instalacji grzewczej może spowodować, w zależności od jakości wody, uszkodzenie instalacji w wyniku korozji lub powstawania kamienia kotłowego.

- ▶ Należy spytać instalatora, czy można stosować lokalną wodę bez konieczności jej uzdatniania, czy też konieczne jest jej uzdatnianie.
- ▶ Jeżeli zachodzi konieczność częstego uzupełniania wody w instalacji: poinformować o tym firmę instalacyjną.



Uzupełnianie wody grzewczej przebiega w każdej instalacji grzewczej w inny sposób. Z tego względu należy poprosić instalatora o objaśnienie tej sprawy.



Dolewane ilości należy udokumentować w dzienniku eksploatacji.

4.2 Włączanie instalacji grzewczej

Przestrzegać dokumentacji technicznej zainstalowanego sterownika regulacyjnego.

Przed włączeniem (→ rozdział 3) upewnić się, że:

- ciśnienie robocze jest wystarczające,
- główny zawór odcinający dopływ paliwa jest otwarty,
- wyłącznik awaryjny instalacji grzewczej jest włączony.

4.2.1 Załączenie kotła grzewczego sterownikiem

- ▶ Przy przekazywaniu regulatora do użytkowania należy stosować się do odpowiedniej dokumentacji technicznej regulatora.



Aby zapobiec częstemu przefazowaniu palnika i zapewnić efektywną pracę, należy ustawić możliwie niską krzywą grzewczą.

5 Wyłączenie instalacji grzewczej z ruchu**5.1 Wyłączenie instalacji grzewczej z ruchu za pomocą sterownika regulacyjnego****WSKAZÓWKA****Szkody materialne spowodowane przez mróz!**

Jeżeli instalacja grzewcza nie znajduje się w pomieszczeniu zabezpieczonym przed mrozem i nie pracuje podczas mrozu, istnieje niebezpieczeństwo jej zamarznięcia. W trybie letnim lub przy zablokowanym trybie grzewczym istnieje zagrożenie zamarznięcia kotła.

- ▶ Instalacja grzewcza powinna być w miarę możliwości stale załączona, a temperatura zasilania ustawiona na minimum 30 °C, **-lub-**
- ▶ Należy chronić instalację grzewczą przed zamarznięciem, w razie potrzeby zakład instalacyjny spuści wodę z przewodów wody grzewczej i użytkowej w najniższym punkcie.

- ▶ Wyłączenie instalacji grzewczej z ruchu za pomocą wyłącznika sterownika regulacyjnego (→ rozdział 3).

5.2 Awaryjne wyłączenie z ruchu urządzenia grzewczego

Urządzenie grzewcze wolno wyłączać bezpiecznikiem kotłowni lub wyłącznikiem awaryjnym instalacji tylko w sytuacji awaryjnej.

- ▶ Nigdy nie narażać samego siebie na niebezpieczeństwo. Własne bezpieczeństwo jest zawsze najważniejsze.
- ▶ Zamknąć dopływ paliwa zainstalowany w miejscu użytkowania.
- ▶ Odłączyć instalację grzewczą od napięcia wyłącznikiem awaryjnym lub odpowiednim bezpiecznikiem w budynku.

6 Ochrona środowiska i utylizacja

Ochrona środowiska to jedna z podstawowych zasad działalności grupy Bosch.

Jakość produktów, ekonomiczność i ochrona środowiska stanowią dla nas cele równorzędne. Ścisłe przestrzegane są ustawy i przepisy dotyczące ochrony środowiska.

Aby chronić środowisko, wykorzystujemy najlepsze technologie i materiały, uwzględniając przy tym ich ekonomiczność.

Opakowania

Nasza firma uczestniczy w systemach przetwarzania opakowań, działających w poszczególnych krajach, które gwarantują optymalny recykling.

Wszystkie materiały stosowane w opakowaniach są przyjazne dla środowiska i mogą być ponownie przetworzone.

Zużyty sprzęt

Stare urządzenia zawierają materiały, które mogą być ponownie wykorzystane.

Moduły można łatwo odłączyć. Tworzywa sztuczne są oznakowane. W ten sposób różne podzespoły można sortować i ponownie wykorzystać lub zutylizować.

Zużyty sprzęt elektryczny i elektroniczny

Ten symbol oznacza, że produkt nie może być usunięty wraz z innymi odpadami, lecz należy go oddać do punktu zbiórki odpadów w celu przetworzenia, przejęcia, recyklingu lub utylizacji.

Ten symbol dotyczy krajów z regulacjami prawnymi dotyczącymi odpadów elektrycznych, np. "dyrektywą europejską 2012/19/WE o zużytych sprzęcie elektrycznym i elektronicznym". Takie przepisy wyznaczają warunki ramowe, obowiązujące w zakresie oddawania i recyklingu zużytego sprzętu elektrycznego w poszczególnych krajach.

Ponieważ sprzęt elektryczny może zawierać substancje niebezpieczne, należy poddawać go recyklingowi w sposób odpowiedzialny, aby dzięki temu zminimalizować ryzyko potencjalnego zagrożenia dla środowiska i zdrowia ludzi. Ponadto recykling odpadów elektrycznych przyczynia się do ochrony zasobów naturalnych.

Więcej informacji na temat przyjaznej dla środowiska utylizacji zużytego sprzętu elektrycznego i elektronicznego można uzyskać w odpowiednich urzędach lokalnych, w zakładzie utylizacji odpadów lub u sprzedawcy, u którego nabyto produkt.

Więcej informacji można znaleźć tutaj:
www.weee.bosch-thermotechnology.com/

Baterie

Baterie nie mogą być utylizowane wraz z odpadami domowymi. Zużyte baterie muszą być utylizowane zgodnie z lokalnym systemem zbiórki.

7 Przeglądy i konserwacja

7.1 Dlaczego regularna konserwacja jest ważna?

Z następujących powodów należy regularnie wykonywać prace konserwacyjne instalacji grzewczej:

- aby utrzymać wysoką sprawność instalacji i zapewnić jej ekonomiczną pracę (niskie zużycie paliwa)
- aby uzyskać wysoki stopień bezawaryjnej pracy
- aby proces spalania w kotle przebiegał w sposób bardzo przyjazny dla środowiska.

WSKAZÓWKA

Szkody rzeczowe spowodowane brakiem czyszczenia i konserwacji lub ich niewłaściwym wykonaniem!

- ▶ Raz na rok należy zlecić wykonanie przeglądu, konserwacji i czyszczenia instalacji grzewczej przez upoważniony specjalistyczny zakład techniki grzewczej.
- ▶ Zaleca się podpisanie umowy na coroczne przeglądy i prowadzenie konserwacji w zależności od potrzeb.

7.2 Czyszczenie i pielęgnacja

W celu oczyszczenia kotła grzewczego:

- ▶ Nie stosować środków do szorowania ani agresywnych środków czyszczących.
- ▶ Oczyszczyć obudowę za pomocą wilgotnej ścierki (nasączonej wodą/mydłem).

8 Usuwanie usterek

8.1 Rozpoznawanie trybu pracy i resetowanie usterek

WSKAZÓWKA

Szkody materialne spowodowane przez mróz!

Jeżeli instalacja grzewcza nie znajduje się w pomieszczeniu zabezpieczonym przed mrozem i nie pracuje podczas mrozu, istnieje niebezpieczeństwo jej zamarznięcia. W trybie letnim lub przy zablokowanym trybie grzewczym istnieje zagrożenie zamarznięcia kotła.

- ▶ Instalacja grzewcza powinna być w miarę możliwości stale załączona, a temperatura zasilania ustawiona na minimum 30 °C, **-lub-**
- ▶ Należy chronić instalację grzewczą przed zamarznięciem, w razie potrzeby zakład instalacyjny spuści wodę z przewodów wody grzewczej i użytkowej w najniższym punkcie.

W przypadku wystąpienia usterki na wyświetlaczu sterownika miga kod usterki.

Dodatkowe informacje na temat usuwania usterek lub możliwych błędów są podane w odpowiedniej dokumentacji technicznej zainstalowanego regulatora.

Jeśli usterki nie można skasować:

- ▶ zapisać komunikat o usterce i powiadomić firmę instalacyjną.

Robert Bosch Sp. z o.o.
ul. Jutrzenki 105
02-231 Warszawa

Infolinia Handlowa 801 600 801*
Serwis Bosch Termotechnika 801 300 810*
www.bosch-termotechnika.pl

* koszt połączenia wg stawek operatora