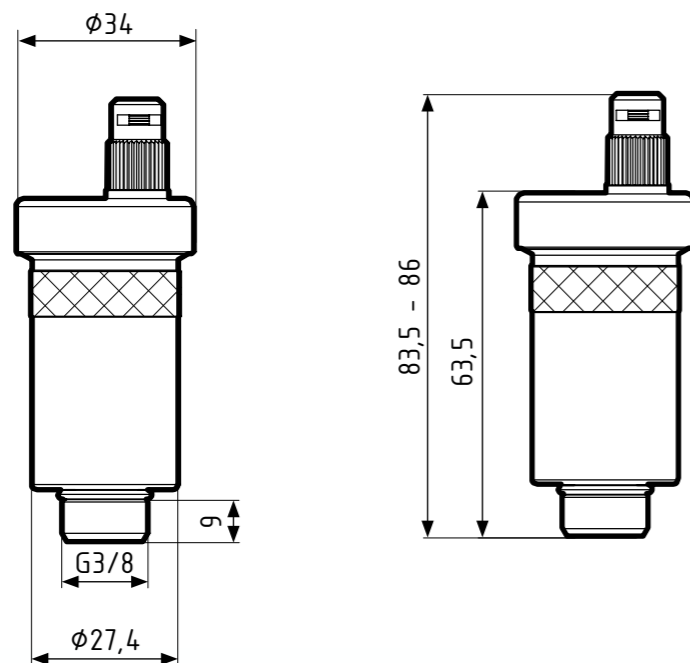
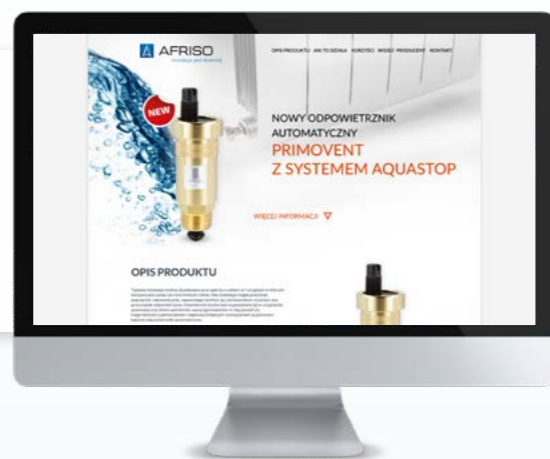


## Odpowietrznik automatyczny PrimoVent z Aquastop i zaworem stopowym

WYMIARY [mm]



Więcej informacji  
znajdziesz na  
[www.aquastop.afriso.pl](http://www.aquastop.afriso.pl)



### TABELA DOBORU

Art.-Nr	Nazwa	Cena	Grupa rabatu
77 735 10	Odpowietrznik automatyczny pionowy PrimoVent G3/8" z Aquastop i zaworem stopowym R1/2"	8,60 €	A
77 710 10	Odpowietrznik automatyczny pionowy PrimoVent G3/8" z Aquastop, bez zaworu stopowego	6,10 €	A
77 720	Zawór stopowy do odpowietrznika, R3/8" x GW G3/8"	2,10 €	A
77 723	Zawór stopowy do odpowietrznika, R1/2" x GW G3/8"	2,10 €	A

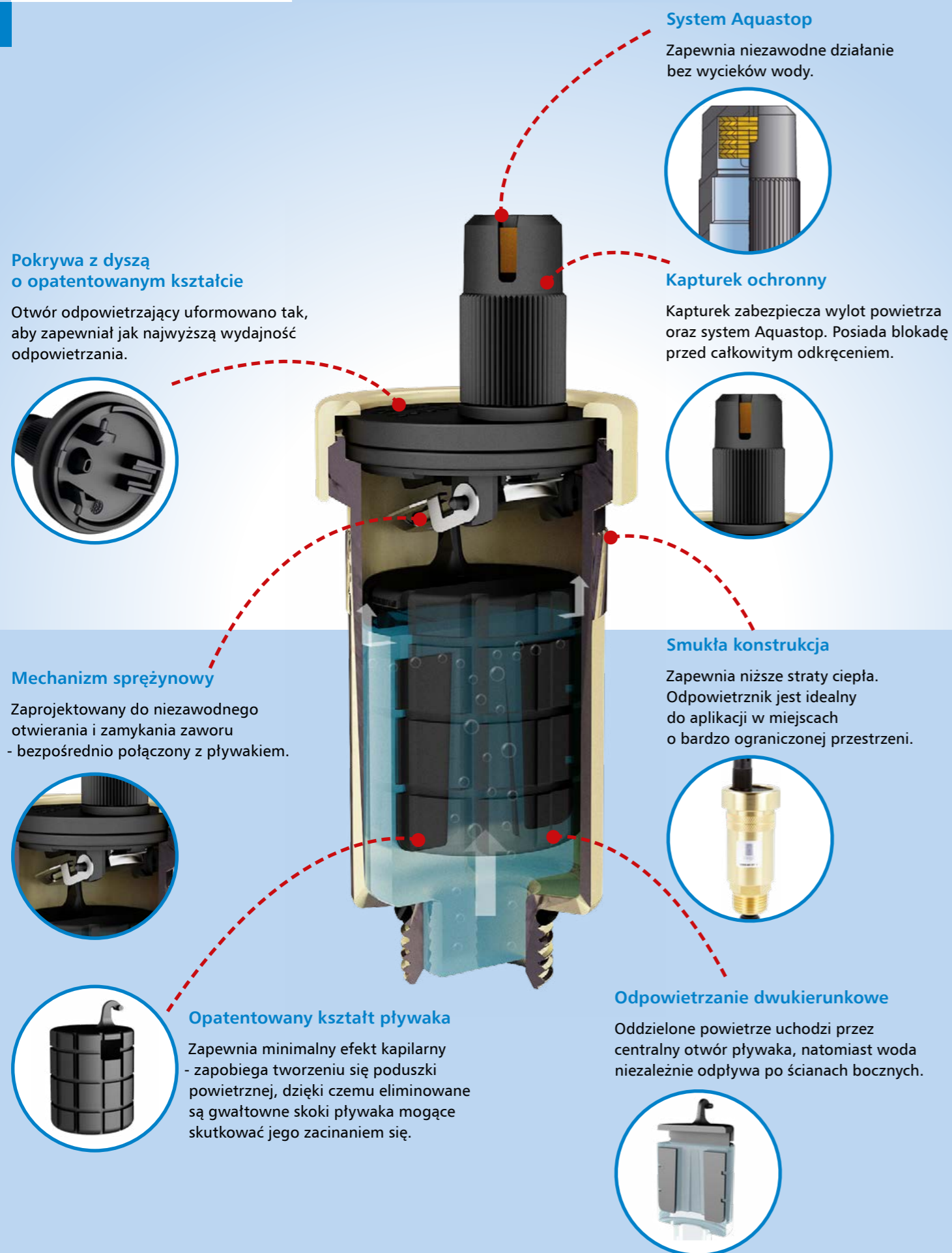
Ceny zostały podane w EURO – płatność w PLN według kursu sprzedaży NBP z tabeli C. Ceny nie zawierają podatku VAT



## karta produktowa

Odpowietrznik automatyczny  
PrimoVent z Aquastop  
i zaworem stopowym





## Odpowietrznik automatyczny PrimoVent z Aquastop i zaworem stopowym

### ZASTOSOWANIE

Odpowietrzniki pionowe AFRISO PrimoVent z Aquastop stale i automatycznie usuwają powietrze z instalacji grzewczych i chłodniczych, pomagając w ten sposób uniknąć korozji oraz występowania powietrza w układach.

### OPIS

Odpowietrznik automatyczny PrimoVent zbudowany jest z mosiężnego korpusu oraz elementów wewnętrznych wykonanych z tworzyw sztucznych. W środku korpusu odpowietrznika zamontowany jest polimerowy pływak, który połączony jest z mechanizmem otwierającym wypływ powietrza przez zawór powietrzny. Na szczycie odpowietrznika automatycznego znajduje

się nakrętka zaworu powietrznego. System Aquastop dodatkowo zabezpiecza przed wyciekiem wody z instalacji w wypadku, gdyby zawór powietrzny stracił szczelność, np. wskutek silnego zabrudzenia. System Aquastop zbudowany jest w oparciu o uszczelki umieszczone w nakrętce zaworu powietrznego.

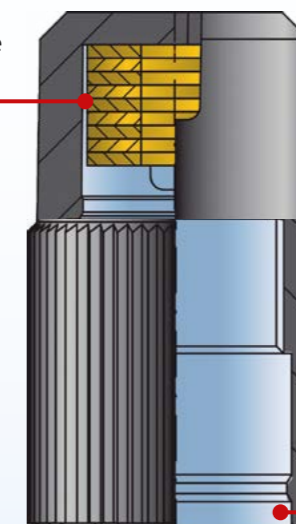
### JAK DZIAŁA SYSTEM AQUASTOP?

W najnowszej odsłonie odpowietrznik automatyczny został wyposażony w system Aquastop dodatkowo zabezpieczający przed wyciekiem wody z instalacji w wypadku, gdyby otwór wentylacyjny odpowietrznika stracił szczelność, np. wskutek zabrudzenia.

System Aquastop zbudowany jest ze specjalnych uszczelnień, które w wyniku nasiąknięcia wodą z potencjalnego wycieku zwiększają swoją objętość. Skutkuje to zamknięciem zaworu powietrznego odpowietrznika, zanim dojdzie do wydostania się wody.

Nowa, ulepszona konstrukcja zapewnia pewniejsze oraz szybsze odpowietrzanie. Dodatkowo zwiększona została odporność na drobne zabrudzenia, które mogą znajdować się w instalacji.

Uszczelki zapewniają niezawodne działanie **bez wycieków wody**.



Otwór odpowietrzający uformowano tak, aby zapewniał jak **najwyższą wydajność** odpowietrzania.

### DANE TECHNICZNE

Temperatura medium	max 110°C
Ciśnienie	max 12 bar
Stężenie glikolu	max 50%
Korpus	mosiądz
Elementy wewnętrzne	tworzywo sztuczne, stal nierdzewna
Wysokość montażowa	77 mm bez zaworu stopowego