

# Grupa bezpieczeństwa zasobnika c.w.u. **ASB**

## Instrukcja montażu i użytkowania



Instrukcja obowiązuje dla poniższych produktów:  
Art.-Nr 77999

**AFRISO Sp. z o.o.**

Szałsza, ul. Kościelna 7, 42-677 Czekanów

Tel. 032 330 33 55; Fax 032 330 33 51; [www.afriso.pl](http://www.afriso.pl)

## Spis treści

1. Objaśnienia do instrukcji montażu i użytkowania .....	3
1.1. Znaki ostrzegawcze .....	3
1.2. Wyjaśnienie znaczenia symboli.....	3
2. Bezpieczeństwo.....	4
2.1. Przeznaczenie urządzenia .....	4
2.2. Ograniczenie stosowania .....	4
2.3. Kontrola jakości.....	4
2.4. Uprawnieni do obsługi.....	4
2.5. Zmiany i modyfikacje .....	5
2.6. Używanie części zamiennych i wyposażenia dodatkowego .....	5
2.7. Odpowiedzialność.....	5
3. Opis urządzenia .....	5
3.1. Opis działania .....	5
3.2. Budowa .....	6
4. Dane techniczne.....	7
5. Transport oraz przechowywanie.....	7
6. Montaż i konserwacja .....	8
7. Wyłączenie z eksploatacji, złomowanie .....	9
8. Gwarancja .....	9
9. Satysfakcja klienta.....	9

# 1. Objaśnienia do instrukcji montażu i użytkowania

Instrukcja montażu i użytkowania jest ważnym elementem dostawy. Dlatego zalecamy:

- ▶ Przeczytać instrukcję montażu i użytkowania przed instalacją urządzenia.
- ▶ Przechowywać instrukcję montażu i użytkowania przez cały czas eksploatacji urządzenia.
- ▶ Przekazać instrukcję montażu i użytkowania każdemu następnemu posiadaczowi lub użytkownikowi urządzenia.

## 1.1. Znaki ostrzegawcze

**ZAGROŻENIE** Określa rodzaj i źródło zagrożenia.



- ▶ Opisuje co zrobić, by uniknąć zagrożenia.

Zagrożenia mają 3 poziomy:

Zagrożenie	Znaczenie
<b>NIEBEZPIECZEŃSTWO</b> 	Bezpośrednie niebezpieczeństwo! Nieprzestrzeganie grozi śmiercią lub poważnym uszkodzeniem ciała.
<b>OSTRZEŻENIE</b> 	Możliwe niebezpieczeństwo! Nieprzestrzeganie może spowodować śmierć lub poważne uszkodzenia ciała.
<b>UWAGA</b> 	Niebezpieczna sytuacja! Nieprzestrzeganie może spowodować lekkie lub średnie uszkodzenie ciała albo szkody materialne.

## 1.2. Wyjaśnienie znaczenia symboli

Symbol	Znaczenie
	Wymagana kontrola wykonanych czynności
▶	Zalecenie producenta
1.	Działanie w kilku krokach
	Wynik działania
•	Wyliczanie

## **2. Bezpieczeństwo**

### **2.1. Przeznaczenie urządzenia**

Grupy bezpieczeństwa zasobnika c.w.u. ASB przeznaczona jest do zabezpieczania zamkniętych podgrzewaczy ciepłej wody użytkowej przed nadmiernym wzrostem ciśnienia. Grupa bezpieczeństwa ASB wyposażona jest we wszystkie niezbędne elementy do zabezpieczenia zasobników, tj. zawór bezpieczeństwa, zawór odcinający, zawór zwrotny oraz manometr. Ciśnienie zadziałania zaworu bezpieczeństwa powinno być dobrane w taki sposób, aby było niższe lub równe maksymalnemu ciśnieniu robocznemu zasobnika. Grupa bezpieczeństwa zasobnika c.w.u. ASB może być stosowana, gdy ciśnienie zasilania zimnej wody – również przy czasowym niskim poborze (np. w godzinach nocnych) – jest mniejsze co najmniej o 20% od ciśnienia zadziałania zaworu bezpieczeństwa. W razie konieczności w instalacji należy zastosować reduktor ciśnienia wody przed grupą bezpieczeństwa ASB.

### **2.2. Ograniczenie stosowania**

Grupy bezpieczeństwa zasobnika c.w.u. ASB nie należy stosować gdy ciśnienie robocze w instalacji jest wyższe niż ciśnienie zadziałania zaworu bezpieczeństwa.

Każde inne zastosowanie niż wskazane w rozdziale 2.1. jest zabronione.

### **2.3. Kontrola jakości**

Konstrukcja grupy bezpieczeństwa zasobnika c.w.u. ASB odpowiada obecnemu stanowi techniki i normom technicznym dotyczącym bezpieczeństwa. Każda grupa sprawdzana jest przed wysyłką pod względem poprawności działania i bezpieczeństwa.

- ▶ Należy używać grupy bezpieczeństwa jedynie w stanie technicznym nie budzącym zastrzeżeń. Należy przeczytać i zrozumieć instrukcję montażu i użytkowania, jak również stosować się do odpowiednich przepisów bezpieczeństwa.

### **2.4. Uprawnieni do obsługi**

Grupa bezpieczeństwa zasobnika c.w.u. ASB powinna być instalowana, uruchamiana, obsługiwana, demontowana tylko przez odpowiednio wykwalifikowaną i wyszkoloną personel.

Przed rozpoczęciem prac montażowo-instalacyjnych należy przeczytać i zrozumieć instrukcję montażu i użytkowania. Wykonawca po zakończeniu montażu powinien przekazać instrukcję montażu i użytkowania ostatecznemu użytkownikowi.

## **2.5. Zmiany i modyfikacje**

Zmiany oraz modyfikacje przeprowadzone przez nieupoważnione osoby mogą powodować zagrożenie i są zabronione ze względów bezpieczeństwa.

## **2.6. Używanie części zamiennych i wyposażenia dodatkowego**

Używanie niewłaściwych części zamiennych i dodatkowych akcesoriów może spowodować uszkodzenie urządzenia.

- ▶ Należy stosować wyłącznie oryginalne części i wyposażenie dodatkowe wyprodukowane przez AFRISO-EURO-INDEX GmbH.

## **2.7. Odpowiedzialność**

Producent nie ponosi odpowiedzialności za bezpośrednie uszkodzenia lub ich konsekwencje wynikające z niedokładnego przeczytania bądź niezrozumienia instrukcji montażu i użytkowania, wskazówek i zaleceń.

Producent oraz firma sprzedająca urządzenie nie odpowiadają za uszkodzenia i koszty poniesione przez użytkownika lub osoby trzecie korzystające z urządzenia, powstałe w wyniku użycia niezgodnego z przeznaczeniem wskazanym w rozdz. 2.1 instrukcji montażu i użytkowania, niewłaściwego lub wadliwego podłączenia lub konserwacji i obsługi niezgodnej z zaleceniami producenta.

AFRISO Sp. z o.o. dokłada wszelkich starań aby materiały informacyjne nie zawierały błędów. W przypadku stwierdzenia błędów lub nieścisłości w poniższej instrukcji montażu i użytkowania prosimy o kontakt: [zok@afriso.pl](mailto:zok@afriso.pl), tel. 32 330 33 55.

## **3. Opis urządzenia**

### **3.1. Opis działania**

Zawór bezpieczeństwa MSW musi reagować przy każdym grzaniu wody w zasobniku. O ile w trakcie podgrzewania woda nie jest z zasobnika pobierana, zawór bezpieczeństwa okresowo będzie się otwierał i wypuszczał pewną ilość wody. Objętość wody wypuszczonej przez zawór bezpieczeństwa zależy od pojemności zasobnika oraz temperatury do jakiej podgrzewana jest woda. Jeżeli zawór bezpieczeństwa przecieka również wtedy, gdy woda nie jest podgrzewana, może mieć miejsce jeden z przypadków:

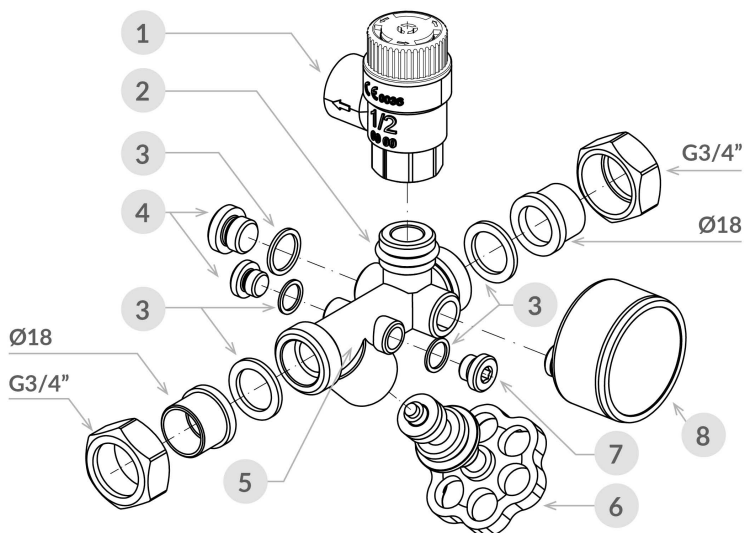
1. Ciśnienie na wlocie zimnej wody jest wyższe niż ciśnienie zamknięcia zaworu bezpieczeństwa MSW.

2. Gniazdo lub uszczelka zaworu bezpieczeństwa MSW są zanieczyszczone. Zawór można oczyścić poprzez kilkukrotne przekręcenie pokrętki zgodnie ze strzałką i krótkotrwałe otwarcie zaworu.

### 3.2. Budowa

Grupa bezpieczeństwa zasobnika c.w.u. ASB składa się z:

1. zaworu bezpieczeństwa (typ MSW) o przyłączach Rp1/2" x Rp3/4" (ciśnienie zadziałania 6 bar)
2. mosiężnego korpusu z gwintami zewnętrznymi G3/4"x Ø18 przeznaczonymi do przyłączenia do instalacji,
3. uszczelek,
4. zaślepek,
5. zaworu zwrotnego DN15 (wbudowanego),
6. zaworu skośnego odcinającego, DN15, G1/2",
7. śruby kontrolnej G1/8".
8. manometru Ø50 mm, G1/4", 0-16 bar,



Rys. 1. Elementy grupy bezpieczeństwa zasobnika c.w.u. ASB

## 4. Dane techniczne

Tabela 1. Parametry techniczne grup bezpieczeństwa

Parametr / część	Wartość / opis
Szerokość	97 mm
Moc maksymalna instalacji	75 kW*
Zalecana maksymalna objętość zabezpieczonego zasobnika c.w.u.	200 litrów
Współczynnik Kvs	2,8 m <sup>3</sup> /h
Przyłącza	G3/4" x Ø18
Zawór bezpieczeństwa	MSW, 6 bar, Rp1/2" x Rp3/4"
Manometr	0÷16 bar, G1/4", Ø50 exc

\*zgodnie z certyfikacją przeprowadzoną przez TÜV Rheinland

Tabela 2. Parametry obliczeniowe zaworu bezpieczeństwa\*

Ciśnienie początku otwarcia	Najmniejsza średnica kanału przepływowego d	Dopuszczony współczynnik wypływu dla par i gazów b <sub>1</sub> =10%		Dopuszczony współczynnik wypływu dla cieczy b <sub>1</sub> =10%	Maksymalna moc cieplna zabezpieczonego urządzenia N <sub>max</sub>
[bar]	[mm]	α		α <sub>c</sub>	[kW]
6	13	0,37		0,31	111,5

\*zgodnie z Certyfikatem Badania Typu UDT

## 5. Transport oraz przechowywanie

### UWAGA



### Możliwość uszkodzenia urządzenia podczas niewłaściwego transportu.

- ▶ Transportować w opakowaniu chroniącym przed uderzeniami.
- ▶ Nie rzucać urządzeniem.
- ▶ Transportować w dopuszczalnym zakresie temperatur.
- ▶ Chronić przed wilgocią, brudem oraz kurzem.

---

**UWAGA****Możliwość uszkodzenia urządzenia podczas nie-  
właściwego przechowywania**

- ▶ Przechowywać w opakowaniu chroniącym przed uderzeniami.
  - ▶ Magazynować urządzenie w suchym i czystym pomieszczeniu.
  - ▶ Przechowywać w dopuszczalnym zakresie temperatur.
  - ▶ Chronić przed wilgocią, brudem oraz kurzem.
- 

## 6. Montaż i konserwacja

- ▶ Przed zainstalowaniem grupy bezpieczeństwa należy starannie wypłukać instalację, zwracając szczególną uwagę na usunięcie pozostałości po lutowaniu, cięciu rur, itp.
- ▶ Usytuowanie grupy bezpieczeństwa musi umożliwiać jej późniejszy demontaż i obsługę.

Grupę bezpieczeństwa zasobnika c.w.u. ASB należy zamontować w możliwie małej odległości od zasobnika, na dopływie zimnej wody. Montaż grupy powyżej najwyższego punktu zasobnika umożliwia dokonywanie konserwacji grupy bez potrzeby opróżniania zasobnika. Pomiędzy grupą bezpieczeństwa a zasobnikiem nie mogą znajdować się żadne zawory odcinające, ani żadne inne elementy utrudniające przepływ. Grupa bezpieczeństwa zasobnika c.w.u. ASB musi zostać zainstalowana tak, by przepływ wody odbywał się zgodnie ze strzałką umieszczoną na korpusie grupy.

W bezpośredniej bliskości zaworu bezpieczeństwa należy umieścić naklejkę dołączoną do grupy bezpieczeństwa informującą o możliwości wypływu wody z zaworu bezpieczeństwa.

Do wyjścia zaworu bezpieczeństwa (gwint wewnętrzny  $\frac{3}{4}$ " ) należy podłączyć rurę wyrzutową i wyprowadzić ją do kratki ściekowej lub studzienki schładzającej. Rura wyrzutowa musi być poprowadzona ze stałym spadkiem w kierunku wylotu. Ważne jest, aby średnica rury odpowiadała średnicy wyjścia zaworu bezpieczeństwa, czyli  $\frac{3}{4}$ ". Rura wyrzutowa nie może być dłuższa, niż 2 m, przy zastosowaniu maksymalnie dwóch kolan. Zakończenie rury wyrzutowej musi być widoczne, ale umiejscowione tak, aby wyrzut wody nie stwarzał zagrożenia. Jeśli rura wyrzutowa jest wprowadzona w przewód odpływowy przez lejek, rozmiar przewodu odpływowego lejka musi mieć co najmniej dwukrotnie większy przekrój niż wylot zaworu.

Przed uruchomieniem instalacji zawór odcinający grupy bezpieczeństwa musi być całkowicie otwarty. Nie może być on używany jako zawór dławiący.



Przy uruchomieniu, a także przynajmniej raz na pół roku należy sprawdzić poprawność działania zaworu bezpieczeństwa. W tym celu należy przekręcić pokrętkę w kierunku zgodnym ze strzałką na nim umieszczoną. Z zaworu bezpieczeństwa powinna wypłynąć niewielka ilość wody.

W celu wymiany zaworu bezpieczeństwa należy najpierw zakręcić ukośny zawór odcinający. Jeżeli grupa bezpieczeństwa zamontowana jest poniżej najwyższego punktu zasobnika, przed wymianą zaworu bezpieczeństwa należy opróżnić zasobnik.

Wbudowany w urządzenie zawór zwrotny powinien zostać sprawdzony raz do roku. W celu kontroli zaworu zwrotnego należy zakręcić ukośny zawór odcinający. Następnie należy odkręcić śrubę kontrolną. Jeżeli woda wypływa w sposób ciągły oznacza to, że zawór zwrotny przecieka. W takim wypadku grupa bezpieczeństwa zasobnika c.w.u. ASB musi zostać wymieniona.

## 7. Wyłączenie z eksploatacji, złomowanie



1. Zdemontować urządzenie
2. W trosce o ochronę środowiska naturalnego nie wolno wyrzucać wyłączonego z eksploatacji urządzenia razem z nieposegregowanymi odpadami gospodarczymi. Urządzenie należy dostarczyć do odpowiedniego punktu złomowania.

Grupa bezpieczeństwa zasobnika c.w.u. ASB zbudowana jest z materiałów, które można poddać recyklingowi.

## 8. Gwarancja

Producent udziela na urządzenie 36 miesięcy gwarancji od daty zakupu w AFRISO Sp. z o.o. Gwarancja traci ważność w wyniku dokonania samowolnych przeróbek lub instalacji niezgodnej z niniejszą instrukcją montażu i użytkowania.

## 9. Satysfakcja klienta

Dla AFRISO Sp. z o.o. zadowolenie klienta jest najważniejsze. W razie pytań, propozycji lub problemów z produktem, prosimy o kontakt: [zok@afriso.pl](mailto:zok@afriso.pl), tel. 32 330 33 55.