

KARTA PRODUKTU

PODGRZEWACZ C.W.U. POZIOMY Z PODWÓJNĄ WĘŻOWNICĄ TRINNITY PW

MODEL	KBN
TRINNITY PW 100	TRGPWPW100
TRINNITY PW 120	TRGPWPW120
TRINNITY PW 140	TRGPWDP140



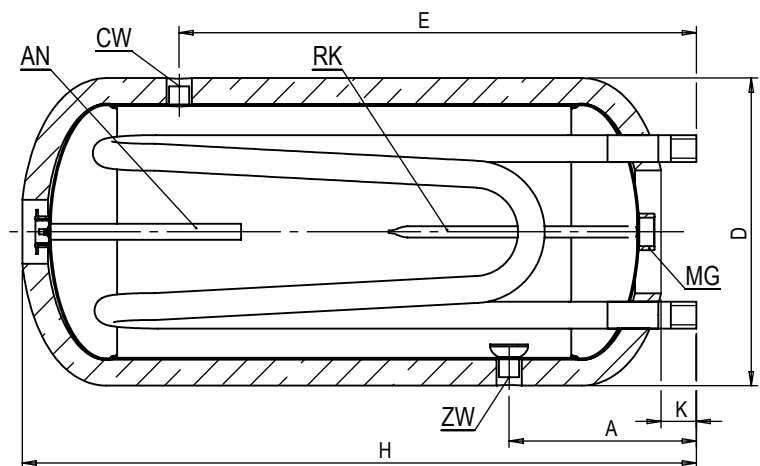
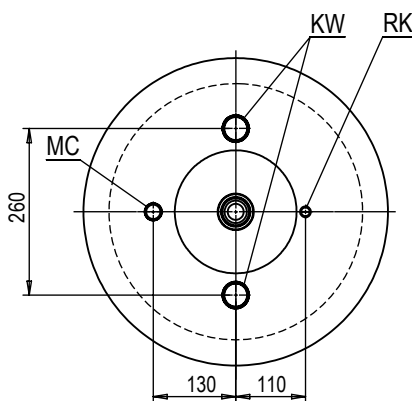
TRINNITY PW to podgrzewacze ciepłej wody użytkowej poziome z podwójną wężownicą.

Podgrzewacze mają zbiorniki ciśnieniowe na wodę użytkową wykonane z blachy stalowej pokrytej wewnątrz warstwą specjalnej, wysokotemperaturowej emalii ceramicznej, która tworząc szklistą powłokę chroni je przed korozją. Dodatkowym zabezpieczeniem antykorozyjnym zbiorników jest anoda magnezowa.

Przyłącze zimnej wody użytkowej wewnątrz zbiornika zakończone jest kierownicą strumienia wody, która ogranicza mieszanie dopływającej zimnej wody użytkowej z wodą gorącą.

Izolacja termiczna wykonana jest z pianki polistyrenowej na stałe połączonej ze ściankami zbiornika. Powierzchnia zewnętrzna zbiornika bez izolacji termicznej zabezpieczona jest farbą antykorozyjną.

BUDOWA, WYMIARY I PARAMETRY TECHNICZNE



ZW - zimna woda użytkowa dopływ $\frac{3}{4}$ " (maskownica niebieska)

CW - ciepła woda użytkowa odpływ $\frac{3}{4}$ " (maskownica czerwona)

AN - anoda magnezowa na korku $1\frac{1}{4}$ "

RK - rurka termometryczna zamknięta $\varnothing 12$ mm wewnątrz

MC - mufa cyrkulacji $\frac{1}{2}$ "

KW - króciec wężownicy $1\frac{1}{4}$ "

KG - korek grzałki $1\frac{1}{2}$ "

MG - mufa grzałki $1\frac{1}{2}$ "

WE - zasilanie wodą grzewczą $1\frac{1}{4}$ "

WY - powrót wody grzewczej $1\frac{1}{4}$ "

DANE TECHNICZNE PODGRZEWACZY TRINNITY DP

TYP		TRINNITY PW 100	TRINNITY PW 120	TRINNITY PW 140
Pojemność nominalna podgrzewacza	dm ³	101	112	125
Powierzchnia wymiennika	m ²	0,46	0,5	0,54
Wydajność ciepłej wody użytkowej 70/10/45°C	dm ³ /h	235	265	280
Moc grzewcza 70/10/45°C	kW	9,7	10,8	11,5
Przepływ wody grzewczej	m ³ /h	1,8	1,8	1,8
Strata ciśnienia	mbar	40	40	40
Wskaźnik mocy NL		0,7	0,85	1
Straty postojowe**	W	32	35	38
Parametry pracy zbiornika wody użytkowej		max. ciśnienie i temperatura robocza pr = 0,6 MPa tr = 80°C		
Parametry czynnika grzewczego		max. ciśnienie i temperatura robocza pr = 0,6 MPa tr = 100°C		
Izolacja termiczna		pianka polistyrenowa		
WYMIARY				
H	mm	1060	1160	1260
D	mm	500	500	500
E	mm	860	960	1060
A	mm	230	230	230
K	mm	65	65	65
Anoda magnezowa ø x dł.		ø25x300	ø25x350	ø30x270
Masa ogrzewacza	kg	ok. 48	ok. 51	ok. 54

* 70°C - temp. wody grzewczej na wejściu do węzownicy

10°C - temp. wody użytkowej na zasilaniu

45°C - temp. c.w.u.

** zgodnie z obowiązującym od 26 września 2015r. Rozporządzeniem Komisji UE nr 812/2013