

TERMOKOMINEK BRETA PELLET (12-18-24-30 kW)

INSTRUKCJA UŻYTKOWANIA, INSTALACJI I KONSERWACJI



Dotyczy termokominków BRETA wyprodukowanych od 01/03/2019 r.

Spis treści

1. Zastosowanie.....	4
2. Dane Techniczne	5
3. Montaż	6
3.1. Warunki ogólne.....	6
3.2. Podstawowe zasady i przepisy.....	6
3.3. Nastawy i podłączenia.....	7
3.4. Montaż przyłączeniowych elementów spalinowych. ..	19
4. Czyszczenie	21
5. Bezpieczeństwo i nieoczekiwane zagrożenia	21
6. Instrukcja programowania sterownika	23
6.1. Panel sterowania - użycie i funkcje	23
6.2. Alarmy	23
6.3. Wiadomości.....	25
6.4. Menu wizualizacji (przycisk P6/P4)	25
6.5. Menu Użytkownika 1	26
6.6. Menu Użytkownika 2	27
6.7. Schemat elektryczny	28
Warunki gwarancji.....	30
Deklaracja Zgodności CE.....	32

Stosowanie się do niniejszej instrukcji jest w interesie użytkownika i jest jednym z warunków gwarancji.

INSTRUKCJA BEZPIECZEŃSTWA :

To urządzenie nie jest przeznaczone do użytku przez osoby (w tym dzieci) o ograniczonych zdolnościach fizycznych, sensorycznych lub umysłowych lub braku doświadczenia i wiedzy. Instalacja musi być wykonana przez wykwalifikowanego specjalistę w dziedzinie instalacji grzewczych posiadającego stosowne uprawnienia. Miejsce i sposób podłączenia kominka powinny być starannie dobrane w zgodzie z instrukcjami bezpieczeństwa. Instalacja z dala od przedmiotów łatwopalnych!

- Przed rozpoczęciem jakiegokolwiek operacji, użytkownik musi przeczytać i w pełni zrozumieć treść niniejszej instrukcji. Niewłaściwa konfiguracja może spowodować niebezpieczeństwo i / lub nieprawidłowe działanie kominka;
- Nie myć kominka wodą. Woda może dostać się do wnętrza kominka i uszkodzić elektronikę i spowodować porażenie prądem;
- Nie suszyć bielizny na kominku. Wszelkie wieszaki na ubrania i inne obiekty muszą znajdować się w rozsądnej odległości od kominka. **Zagrożenie pożarowe;**
- Użytkownik ponosi pełną odpowiedzialność za właściwe zastosowanie urządzenia;
- Każda interwencja , która jest wykonana przez osoby nieupoważnione lub przy użyciu nieoryginalnych części zamiennych, może być ryzykowna dla użytkownika i zwolnić producenta z wszelkiej odpowiedzialności;
- Większość powierzchni kominka jest bardzo gorąca (klamka, szkło, rury spalinowe, itp.). Unikać kontaktu z tymi częściami. Używać rękawice odporne na temperaturę, jak również odpowiednie narzędzia;
- **W żadnym wypadku nie należy rozpalać ognia przy otwartych drzwiach lub przy uszkodzonej szybie;**
- Produkt musi być elektrycznie podłączony do systemu wyposażonego w skuteczne uziemienie.
- Wyłączyć kominek w razie awarii lub nieprawidłowego działania;
- Wszystkie niespalone pellety po każdym nieudanym zapłonie, muszą być usunięte przed nowym zapłonem;
- **Wszystkie wymogi bezpieczeństwa pożarowego muszą być przestrzegane**
- **Jeżeli powstanie pożar w przewodzie spalinowym, należy wygasić termokominek , odłączyć przewód zasilający i w żadnym wypadku nie otwierać drzwi. Zadzwonić do właściwych autoryzowanych techników serwisowych;**
- Nie zapalać kominka za pomocą materiałów łatwopalnych, jeżeli układ zapłonowy nie działa;
- Okresowo należy sprawdzać i czyścić przewody odprowadzania spalin z kominka (podłączenie do przewodu kominowego);
- Kominek na pelet nie jest kuchenką;
- Zawsze utrzymuj pokrywę zbiornika na pelet zamkniętą;

Bezpieczne odległości:

Podczas instalacji urządzenia należy przestrzegać bezpiecznej odległości co najmniej 600 mm. Odległość ta odnosi się do produktu w pobliżu materiałów łatwopalnych klasy B lub C. Bezpieczna odległość jest podwojona, jeśli produkt jest blisko materiałów poziomu spalania C3.

1. Zastosowanie

Kominek przeznaczony jest do ogrzewania pomieszczeń domowych i publicznych za pomocą granulatu peletowego.

Kominek wyposażony jest w płaszcz wodny ze stali, przeznaczony do ogrzewania wody o temperaturze do 90° C, przy maksymalnym ciśnieniu do 1,5 Bar (0,15 MPa). Testy hydrauliczne przy produkcji termokominków BRETA są przeprowadzane przy ciśnieniu 3 Bar (0,3 MPa).

Termokominek został zaprojektowany i wyprodukowany do pracy tylko z peletem klasy A1/A2 wg normy EN14961-2 o następujących podstawowych właściwościach:

ENplus A1	ENplus A2	
średnica: $\Phi = 6 / 8 \text{ mm} \pm 1$		
długość: 3,15-40 mm;		
wilgotność $\leq 10\%$		
Zawartość popiołu $\leq 0,7\%$	Zawartość popiołu $\leq 1,2\%$	
Zawartość siarki $\leq 0,04\%$	Zawartość siarki $\leq 0,05\%$	
Zawartość azotu $\leq 0,3\%$	Zawartość azotu $\leq 0,5\%$	
kaloryczność: $\geq 4,6 \text{ kWh / kg}$;		



Zastosowanie peletu o charakterystyce innej niż zalecana może skutkować zmniejszeniem mocy oraz powodować niestabilną pracę urządzenia.

Czym jest pelet

Pelet jest produkowany ze sprasowanych drewnianych odpadów, powstających w przemyśle przetwórstwa drzewnego. Jest w pełni naturalnym surowcem i przyjaznym dla środowiska i zgodnie z normami europejskimi zawiera nie więcej niż 10% wilgoci a zawarte w nim domieszki są na bardzo niskim poziomie. Wartość opałowa pelletu zależy od surowców, z których go wyprodukowano i przeciętnie dla pelletu drzewnego waha się 15 - 18 MJ/kg.



Aby zapewnić prawidłową pracę kominka granulki muszą być przechowywane w suchym miejscu!

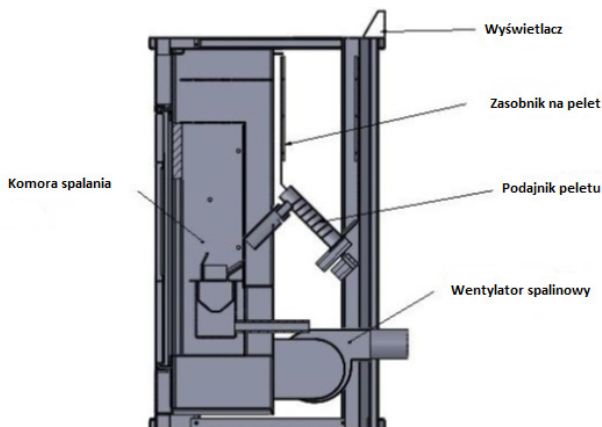
Ładowanie granulek może być wykonane w czasie pracy, w następującej sekwencji:

1. Otworzyć pojemnik na pelet (znajdujący się u góry, z tyłu urządzenia);
2. Napełnić pojemnik, używając niepalnego naczynia;
3. Zamknąć pokrywę pojemnika;

Uwaga! Używać rękawic! Uważaj na gorące powierzchnie!

2. Dane Techniczne

Termokominiek na Pelet		BRETA 12	BRETA 18	BRETA 24	BRETA 30
Moc (max/min)	KW	12,0 / 3,6	18,0 / 5,5	24,0 / 8,3	28,7 / 14,5
Produkcja ciepła bezpośrednio do otoczenia urządzenia (max/min)	KW	1,4/0,3	2,0/1,0	2,4/1,4	2,8/2,3
Ogrzewany obszar	m ³	Do 250	do 350	do 500	Do 600
Wysokość H	mm	901	960	1050	1100
Szerokość W	mm	531	581	580	620
Głębokość D	mm	658	608	670	740
Poj. zasobnika na pelet	kg	19	30	30	35
króciec świeżego powietrza	Φ mm	48	48	48	48
Króciec spalin	Φ mm	80	80	80	80
Masa	kg	155	175	192	209
Typ paliwa		Pelet Φ6-Φ8	Pelet Φ6-Φ8	Pelet Φ6-Φ8	Pelet Φ6-Φ8
Zużycie paliwa podczas stałej pracy przez godzinę (max/min)	kg/h	2,4/0,7	4,1/1,3	5,1/1,7	6,1/2,1
Pobór mocy elektrycznej	min/max	60/310	60/310	60/310	60/410
Zasilanie	V/Hz	230/50	230/50	230/50	230/50
Pojemność płaszcza wodnego	Litry	20	26	31	55
Ciśnienie robocze	Bar	0,5 - 2	0,5 - 2	0,5-2	0,5-2
Moc płaszcza wodnego (max/min)	kW	10,6 / 3,3	16,0 / 4,5	21,6 / 6,7	25,9 / 12,2
Robocza temperatura otoczenia	°C	od 5 do 40	od 5 do 40	od 5 do 40	od 5 do 40
Wilgotność w temperaturze 30° C (dopuszczalna)	%	85	85	85	85
Sprawność	%	95%	95%	95%	91%



3. Montaż

3.1. Warunki ogólne

Dla zapewnienia prawidłowej i bezpiecznej pracy kominka wymagane jest przestrzeganie następujących zaleceń:

- Montaż kominka i związanych z nim urządzeń muszą być wykonywane wyłącznie przez autoryzowany personel.
- Fundament, na którym kominek ma być umieszczony musi być równy i poziomy, wykonany z materiałów niepalnych o wymiarze co najmniej 40 cm przed kominkiem, a nie mniej niż 20 cm, z obu boków i na tylnej stronie.
- Jeśli występują materiały łatwopalne lub konstrukcje odległość między nimi a kominkiem musi wynosić co najmniej 80 cm.
- Podczas montażu kominka upewnić się, że połączenia między poszczególnymi rurami i gniazdami komina są dobrze izolowane.

Zapach przy pierwszym uruchomieniu kominka jest spowodowany spalaniem farby.

Kominek jest pomalowany farbą odporną na wysokie temperatury, która osiąga swoją ostateczną odporność po kilku cyklach pracy i wygrzaniu. W celu uniknięcia uszkodzenia obudowy, **ZEWNETRZNA POWIERZCHNIA NIE MOŻE BYĆ DOTYKANA.**

Okresowe czyszczenie popielnika może być wykonane tylko wtedy, gdy kominek jest zimny.

3.2. Podstawowe zasady i przepisy

Kominek z płaszczem wodnym działa na zasadzie podgrzewania wody kotłowej.

Zaletą tego typu instalacji grzewczej jest maksymalne wykorzystanie ciepła, które jest wytwarzane w procesie spalania. Dzięki tej metodzie ciepło z komory spalania jest pobierane z odległych i trudno dostępnych dla normalnego wymiennika ciepła miejsc, co zapewnia maksymalny komfort cieplny.

1. Upewnić się, że każdy element instalacji jest szczelny w każdym momencie jego eksploatacji.
2. Wszystkie elementy urządzenia muszą być chronione przed zamarzaniem, zwłaszcza jeśli są usytuowane w nieogrzewanych pomieszczeniach.
3. Pierwsze czyszczenie filtra pompy musi być wykonane natychmiast po sprawdzeniu instalacji.
4. Jeżeli kominek jest podłączany do starej instalacji to musi zostać ona kilka razy wypłukana w celu usunięcia nagromadzonego brudu. Do tej czynności zalecane jest stosowanie chemicznych środków czyszczących poprawiających skuteczność procesu (np. środek MC3+ dostępny w sieci sprzedaży Ferroli Poland).
5. Nie należy spuszczać wody obiegowej z instalacji po sezonie grzewczym.
6. Zalecane jest stosowanie oprócz filtra siatkowego, również filtra magnetycznego.
7. W pobliżu termokominka, na instalacji grzewczej należy zamontować manometr.
8. Chemiczne uzdatnianie wody obiegowej nie jest zalecane.

W przypadku zastosowania naczynia wzbiorczego otwartego, musi ono mieć bezpośrednie połączenie z atmosferą. Jednocześnie musi być umieszczone na najwyższym miejscu w systemie grzewczym. Jego pojemność można w przybliżeniu określić jako 10% ogólnej pojemności systemu.

Urządzenie posiada zabezpieczenie minimalnego ciśnienia wody w instalacji nastawione fabrycznie na 0,5 bar (5 metrów słupa wody), lecz w budynkach niskich można tę wartość obniżyć do 0,1 bar (1 metr słupa wody) – patrz punkt 3.3 akapit „**ZMIANA NASTAWY MINIMALNEGO CIŚNIENIA**”

Napełnienie lub opróżnianie systemu odbywa się za pomocą węża i zaworu zamontowanego w najniższym punkcie instalacji.

Urządzenie jest fabrycznie wyposażone w naczynie przeponowe. W przypadku instalacji o większej pojemności należy zamontować dodatkowe naczynie przeponowe o odpowiedniej pojemności.

W początkowej fazie pracy urządzenia zimnego może występować kondensacja na powierzchniach płaszczu wodnego, której ilość zależy od wilgotności paliwa i temperatury wody powrotnej z instalacji.

Gwarancja nie obowiązuje w przypadku kominka ze zdeformowanym płaszczem wodnym, która jest wynikiem wzrostu ciśnienia w systemie lub niewłaściwego podłączenia.

Płaszczki wodne są testowane pod ciśnieniem 300 kPa (3 bar) lecz, ciśnienie robocze nie może przekraczać 200 kPa (2 bar).

Montaż urządzenia musi być wykonany przez wykwalifikowanego specjalistę.

3.3. Nastawy i podłączenia

Współpraca z zasobnikiem ciepłej wody użytkowej

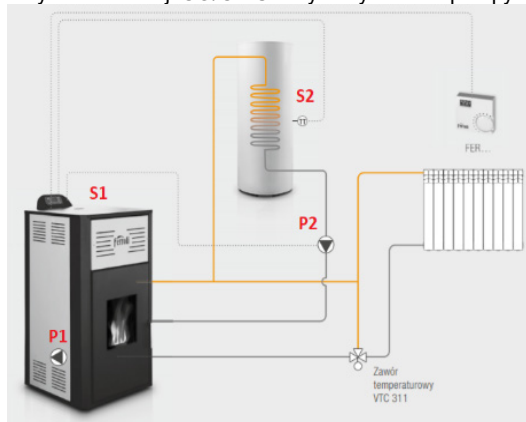
Rysunki 1 i 2 przedstawiają typowe schematy połączenia instalacji centralnego ogrzewania oraz zasobnika ciepłej wody użytkowej z termokominkiem.

Schematy są przedstawione poglądowo, należy pamiętać o wykonaniu wszystkich zabezpieczeń wymaganych przepisami w Polsce.

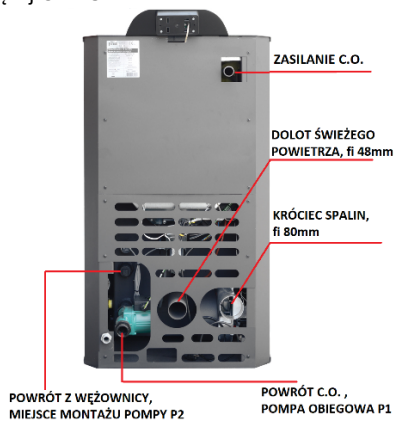
Należy również pamiętać o zastosowaniu filtrów zanieczyszczeń oraz zaworów zwrotnych.

Przy zastosowaniu pompy ładującej zasobnik c.w.u. (rys. 1), najwygodniej jest wykorzystać dodatkowy króciec powrotu z węzownicy zasobnika do termokominka BRETA (patrz rys. 1a i 1b).

Przykład instalacji CO/CWU z wykorzystaniem pompy ładującej C.W.U

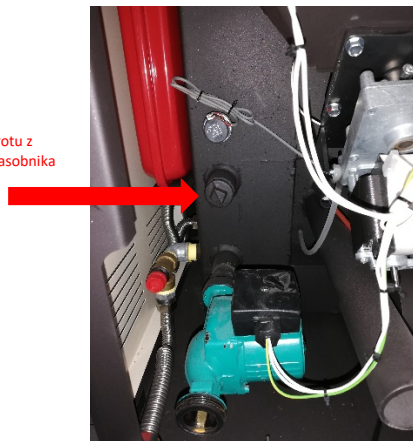


rys. 1



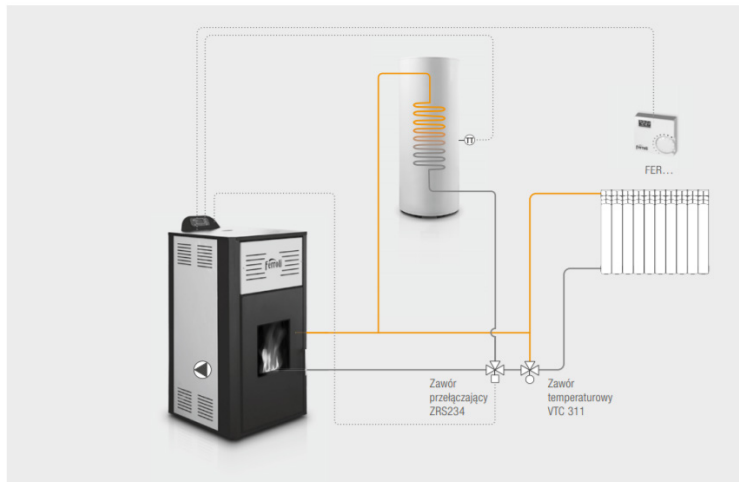
rys.1a

Króciec powrotu z
wężownicy zasobnika



rys.1b

PRZYKŁAD INSTALACJI C.O./C.W.U. Z WYKORZYSTANIEM ZAWORU PRZEŁĄCZAJĄCEGO



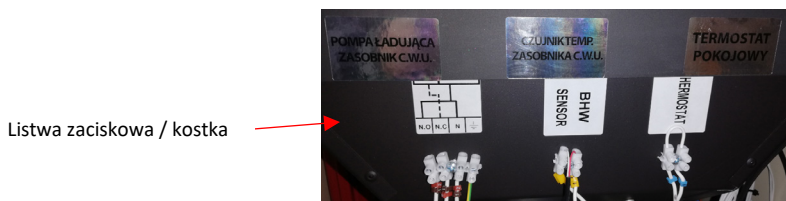
rys.2

Termokominiek BRETA fabrycznie jest zaprogramowany na pracę wyłącznie na potrzeby c.o. Urządzenie jest przygotowane do pracy z zasobnikiem ciepłej wody użytkowej, lecz tę funkcjonalność należy aktywować w sterowniku urządzenia (patrz poniżej akapit **NASTAWY PARAMETRÓW DLA PRACY Z ZASOBNIKIEM C. W. U.**).

Przed rozpoczęciem pracy układu z zastosowaniem zasobnika C.W.U. należy wykonać prawidłowe podłączenie elektryczne pompy ładującej lub zaworu przełączającego.

Wyjscie elektryczne na listwie zaciskowej jest początkowo skonfigurowane jako przekaźnikowe beznapięciowe, aby załączyć napięcia należy przestawić parametr P44 na 15. Zatem przy podłączaniu pompy ładującej lub zaworu przełączającego należy do kostki zaciskowej (oznaczenie 12 na schemacie elektrycznym str. 28 umieszczonej na tylniej obudowie urządzenia – patrz zdjęcie 1) podłączyć przewody:

Zaciski	Pompa	Zawór 3-drogowy
N.O.	Przewód fazowy (brązowy)	Przewód fazowy załączony C.W.U.
N.C	Zostawić puste	Przewód fazowy załączony C.O.
N	Przewód neutralny(niebieski)	Przewód neutralny(niebieski)
	Przewód ochronny(żółto-zielony)	Przewód ochronny(żółto-zielony)



Zdjęcie 1

Zawory przełączające sprężynowe (tyko z jednym przewodem sterującym) powinien być tak zamontowany hydraulicznie, aby w fazie spoczynku (beznapieciowej) był otwarty na c.o.

NASTAWY PARAMETRÓW DLA PRACY Z ZASOBNIKIEM C.W.U.:

DLA SYSTEMU Z DWIEMA POMPAMI (Rys.1)

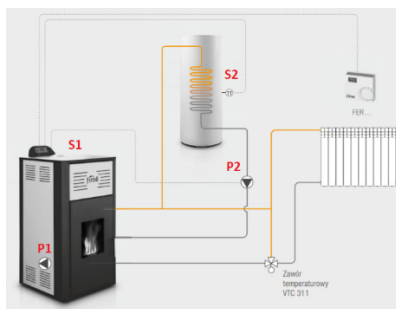
Należy przez 5s przytrzymać przycisk **SET** i wybrać:

Menu systemu →PASSWORD(0000)→Aktywowania

Zmieniamy:

- A01 na 2
- P26 na 3 – Priorytet C.W.U.
- P44 na 15 – włączenie napięcia na wyjście pompy lub zaworu 3-drogowego
- P74 na 9

Z menu wychodzimy naciskając **ESC**



P1 – pompa obiegowa C.O.

P2 – pompa ładująca zasobnik C.W.U.

S1 – czujnik temperatury płaszczka termokominka (zamontowany fabrycznie)

S2 – czujnik temperatury zasobnika C.W.U. (zamontowany fabrycznie w urządzeniu)

Opis działania powyższego schematu:

Instalacja C.O.

Pompa **P1** jest włączana powyżej nastawy **Th19**.

Aby uniknąć zamarznięcia, pompa **P1** jest uruchamiana, gdy temperatura wody w kotle jest niższa niż nastawa **Th18**.

Dla zabezpieczenia termicznego płaszczu, pompa **P1** jest również uruchamiana, jeżeli temperatura wody w płaszczu kominka przewyższa wartość nastawy **Th21**.

Instalacja C.W.U.

Pompa ładująca **P2** ogrzewa wodę wewnątrz wężownicowego zasobnika ciepłej wody użytkowej.

Pompa **P2** jest uruchamiana, gdy temperatura wody w kotle przewyższa wartość nastawy **Th20** i jednocześnie różnica temperatur pomiędzy czujnikami **S1** i **S2** jest większa niż nastawa **Th57**.

Jeśli temperatura wody w termokominku przewyższa wartość nastawy **Th21**, wówczas dla bezpieczeństwa pompa obiegowa **P1** jest zawsze włączona, natomiast pompa **P2** wyłączona.

Oznaczenia parametrów

Parametr	Opis	Wartość domyślna
Th18	Temperatura zabezpieczenia antyzamrożeniowego	5 °C
Th19	Temperatura płaszczu kominka dla włączenia pompy P1 (C.O.)	40 °C
Th20	Temperatura płaszczu kominka załączania P2 pompy ładującej /zaworu 3-drogowego (C.W.U.)	40 °C
Th21	Temperatura płaszczu kominka zabezpieczenia termicznego wymiennika poprzez pompę P1 (C.O.)	70 °C
Th 51	Minimalna temperatura ustawiana przez Klienta w zasobniku C.W.U.	50 °C
Th57	Delta temperatury kominka i zasobnika załączania pompy C.W.U. (różnica temperatur między S1 a S2)	5 °C
lh58	Delta zasobnika C.W.U.	2 °C
SP01	Alarm niskiego ciśnienia wody	500 mbar (0,5 bar)
Sp08	Alarm wysokiego ciśnienia wody	2400 mbar (2,4 bar)

Powyższe parametry sprawdzamy i ustawiamy w sterowniku w następujący sposób:

Należy przez 5s przytrzymać SET i wybrać:

Menu systemu →PASSWORD(0000)→Menu Termostaty

Wybieramy i zmieniamy odpowiedni parametr

Dla przykładu podajemy zachowanie pomp **P1** i **P2** dla poniższych ustawień parametrów Th18 – Th21:

- Th18** = 5 °C,
- Th19** = 65 °C,
- Th20** = 50 °C,
- Th21** = 70 °C
- Ih58** = 5 °C

Nastawa temperatury w zasobniku CWU = 55 °C

S1 temp. czujnika	S2 temp. czujnika	Tryb pracy	Delta Ih58	Pompa P2	Pompa P1
T < 5°C		Lato / Zima		OFF	ON
5°C ≤ T < 50°C		Lato / Zima		OFF	OFF
50°C ≤ T < 65°C	T < 55°C	Lato / Zima	< 5 °C	OFF	OFF
		Lato / Zima	≥ 5 °C	ON	OFF
	T > 55 °C	Lato / Zima	< 5 °C	OFF	OFF
		Zima	≥ 5 °C	OFF	OFF
65°C ≤ T < 70°C	T < 55°C	Lato / Zima	< 5 °C	OFF	OFF
		Lato / Zima	≥ 5 °C	ON	OFF
	T > 55 °C	Zima		OFF	ON
		Lato	< 5 °C	OFF	OFF
		Lato	≥ 5 °C	ON	OFF
T ≥ 70°C		Lato / Zima		OFF	ON

UWAGA: NIE ZMIENIAĆ INNYCH PARAMETRÓW, PONIEWAŻ TERMOKOMINEK MOŻE DZIAŁAĆ NIEPRAWIDŁOWO.

DLA SYSTEMU Z ZAWOREM PRZEŁĄCZAJĄCYM (Rys.2)

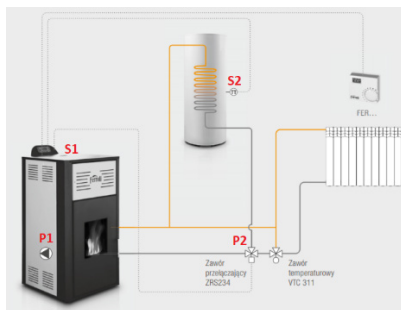
Należy przez 5s przytrzymać przycisk **set** i wybrać:

Menu systemu →PASSWORD(0000)→Aktywowania

Zmieniamy:

- A01 na 2
- P26 na 2
- P44 na 15 – włączenie napięcia na wyjście pompy lub zaworu 3-drogowego
- P74 na 9

Następnie menu opuszczamy naciskając **ESC**



P1 – pompa obiegowa C.O.

P2 – zawór przełączający C.W.U.

S1 – czujnik temperatury płaszczka termokominka (zamontowany fabrycznie)

S2 – czujnik temperatury zasobnika C.W.U. (zamontowany fabrycznie w urządzeniu)

Opis działania:

Instalacje C.O.

Pompa **P1** jest włączana powyżej nastawy **Th19**.

Aby uniknąć zamarznięcia, pompa **P1** jest uruchamiana, gdy temperatura wody w kotle jest niższa niż nastawa **Th18**.

Dla zabezpieczenia termicznego płaszczka, pompa **P1** jest również uruchamiana, jeżeli temperatura wody w płaszczu kominka przewyższa wartość nastawy **Th21**.

Instalacja C.W.U.

Zawór przełączający **P2** kieruje wodę grzewczą do węzownicy zasobnika ciepłej wody użytkowej.

Zawór **P2** przechodzi w pozycję ON, gdy temperatura wody w kotle przewyższa wartość nastawy **Th20** i jednocześnie różnica temperatur pomiędzy czujnikami **S1** i **S2** jest większa niż nastawa **Th57**.

Jeśli temperatura wody w termokominku przewyższa wartość nastawy **Th21**, wówczas dla bezpieczeństwa, pompa obiegowa **P1** jest zawsze włączona, natomiast zawór **P2** otwarty na pracę C.O.

Oznaczenia parametrów

Parametr	Opis	Wartość domyślna
Th18	Temperatura zabezpieczenia antyzamrożeniowego	5 °C
Th19	Temperatura płaszczka kominka dla włączenia pompy P1 (C.O.)	40 °C
Th20	Temperatura płaszczka kominka załączania P2 pompy ładującej /zaworu 3-drogowego (C.W.U.)	40 °C

Th21	Temperatura płaszcza kominka zabezpieczenia termicznego wymiennika poprzez pompę P1 (C.O.)	70 °C
Th 51	Minimalna temperatura ustawiana przez Klienta w zasobniku C.W.U.	50 °C
Th57	Delta temperatury kominka i zasobnika załączania pompy C.W.U. (różnica temperatur między S1 a S2)	5 °C
lh58	Delta zasobnika C.W.U.	2 °C
SP01	Alarm niskiego ciśnienia wody	500 mbar (0,5 bar)
Sp08	Alarm wysokiego ciśnienia wody	2400 mbar (2,4 bar)

Powyższe parametry sprawdzamy i ustawiamy w sterowniku w następujący sposób:

Powyższe parametry sprawdzamy i ustawiamy w sterowniku w następujący sposób:

Należy przez 5s przytrzymać SET i wybrać:
Menu systemu →PASSWORD(0000)→Menu Termostaty
Wybieramy i zmieniamy odpowiedni parametr

Dla przykładu podajemy zachowanie pompy **P1** i zaworu **P2** dla poniższych ustawień parametrów Th18 – Th21:

Th18 = 5 °C,
Th19 = 65 °C,
Th20 = 50 °C,
Th21 = 70 °C
lh58 = 5 °C

Nastawa temperatury w zasobniku CWU = 55 °C

S1 temp. czujnika	S2 temp. czujnika	Tryb pracy	Delta lh58	Pozycja Zaworu przelączający P2	Pompa P1
T < 5°C		Lato/Zima		C.O.	ON
5°C ≤ T < 50°C	T > 55 °C	Zima		C.O.	OFF
	T < 55°C	Zima		C.W.U.	OFF
		Lato		C.W.U.	OFF
50°C ≤ T < 65°C	T < 55°C	Lato/Zima	T < 5°C	C.W.U.	OFF
		Lato/Zima	≥ 5 °C	C.W.U.	ON
	T > 55 °C	Zima		C.O.	OFF
		Lato	T < 5°C	C.W.U.	OFF
		Lato	≥ 5 °C	C.W.U.	ON
65°C ≤ T < 70°C	T < 55°C	Lato/Zima	T < 5°C	C.W.U.	OFF
		Lato/Zima	≥ 5 °C	C.W.U.	ON
	T > 55 °C	Zima		C.O.	ON
		Lato	T < 5°C	C.W.U.	OFF
	Lato	≥ 5 °C	C.W.U.	ON	
T ≥ 70°C		Lato/Zima		C.O.	ON

UWAGA: NIE ZMIENIAĆ INNYCH PARAMETRÓW, PONIEWAŻ TERMOKOMINEK MOŻE DZIAŁAĆ NIEPRAWIDŁOWO.

UWAGA: Należy pamiętać, aby nastawa temperatury wody w kominku była wyższa od nastawy temperatury w zasobniku o co najmniej 5°C.

Podłączenie termostatu pokojowego.

Do urządzenia można podłączyć dowolny termostat pokojowy wyposażony w styki zwarciove bez napięciowe.

Podłączenia dokonujemy do zacisków elektrycznych znajdujących się na tylnej obudowie urządzenia, opisanych „TERMOSTAT POKOJOWY”.

Termostat pokojowy należy aktywować w menu sterownika termokominka w następujący sposób:

Naciskamy „SET”, wybieramy „ZDALNE STEROWANIE” i zmieniamy wartość na „ON” naciskając „SET”



Po wykonaniu tej czynności opuszczamy menu sterownika naciskając „ESC”

Zmiana nastawy minimalnego ciśnienia.

Należy przez 5s przytrzymać przycisk **SET** i wybrać:
Menu systemu →PASSWORD(0000)→Menu termostatów

Zmieniamy:

- SP01 na wymaganą wartość pomiędzy 100 i 500 (100 odpowiada 0,1bar ; 500 odpowiada 0,5bar)

Współpraca z małymi instalacjami (zapotrzebowanie 5-10kw)

Urządzenie posiada 2 tryby pracy: automatyczny oraz ręczny.

W trybie pracy ręcznej użytkownik ustawia żadaną moc urządzenia.

Tryb automatyczny zarządza urządzeniem zmieniając jego moc w zakresie od 1 do 5 w zależności od temperatury wody w termokominku do której dąży urządzenie:

Temperatura rzeczywista termokominka \leq od temperatury zadanej o 9°C lub więcej -> moc 5
Temperatura rzeczywista termokominka = temperatura zadana minus 7 lub 8°C -> moc 4
Temperatura rzeczywista termokominka = temperatura zadana minus 6 lub 5°C -> moc 3
Temperatura rzeczywista termokominka = temperatura zadana minus 4 lub 3°C -> moc 2
Temperatura rzeczywista termokominka = temperatura zadana minus 1 lub 2°C -> moc 1

Temperatura rzeczywista termokominka = temperatura zadana -> MODULACJA (moc niższa od 1)

Temperatura rzeczywista termokominka = temperatura zadana + 5°C -> wyłączenie palnika

Przejdzie na inną moc następuje dopiero wówczas, gdy kominek pracuje co najmniej 2 minuty na mocy wcześniejszej.

Tryb pracy ręcznej.

Przy małych instalacjach urządzenie może nie zdążyć zmodulować mocy na niższą, czego skutkiem jest przegrzew w urządzeniu (zadziałanie termostatu STB oraz pojawienie się alarmu Er01). Aby zapobiec opisanemu powyżej zjawisku, należy ustawić urządzenie w tryb pracy ręcznej i wybrać odpowiednią moc urządzenia:

Przykład dla modelu Breta 12

- Instalacje do 4 kW (ok. 2-4) grzejników = moc 1
- Instalacje do 6 kW (ok. 3-5) grzejników = moc 2
- Instalacje do 8 kW (ok. 6-8) grzejników = moc 3

Przykład dla modelu Breta 18

- Instalacje do 6 kW (ok. 3-5) grzejników = moc 1
- Instalacje do 9 kW (ok. 6-8) grzejników = moc 2
- Instalacje do 12 kW (ok. 8-11) grzejników = moc 3

Ustawienie mocy w trybie pracy ręcznej dokonujemy następująco:

Naciskamy „SET”, wybieramy „ZARZĄDZANIE SPALANIEM”, następnie MOC i zmieniamy wartość nastawy na 1 do 5 w zależności od wielkości instalacji lub auto.



Wykrycie płomienia przez urządzenie i praca

Urządzenie wykrywa zapłon poprzez czujnik temperaturowy spalin. Rozpoznanie płomienia następuje w sytuacji osiągnięcia temperatury spalin powyżej 40°C. Wówczas termokominek włącza tryb STABILIZACJI. Zakończenie tego procesu i przejście w tryb pracy normalnej następuje po przekroczeniu temperatury spalin 50°C. Po zakończeniu pracy urządzenie dokona ponownego rozruchu tylko w przypadku gdy temperatura spalin spadnie poniżej 40°C.

W szczególnych przypadkach, w instalacjach, w których są zauważalne szybkie krótkotrwałe odbiory ciepła, może to powodować długi czas oczekiwania na ponowny start urządzenia przy dużym spadku temperatury w termokominku. Parametry wykrycia zapłonu można wtedy zmodyfikować i nieznacznie podnieść o maksymalnie 10 jednostek w następujący sposób:

Nacisnąć SET przez 5 sek.

Wybrać „menu systemu

Wpisać hasło „0000” naciskając SET

Wybrać z menu „termostaty”

Modyfikujemy parametry - wszystkie o taką samą wartość podaną w °C:

Wartości domyślne:

Th01 = 40

Th02 = 50

Th06 = 40

Th09 = 50

Th28 = 40

Wartości przykładowe po zmianie o 10 jednostek:

Th01 = 50

Th02 = 60

Th06 = 50

Th09 = 60

Th28 = 50

**UWAGA: NIEWŁAŚCIWA ZMIANA PARAMETRÓW MOŻE SPOWODOWAĆ WADLIWĄ PRACĘ URZĄDZENIA LUB BRAK ZAPŁONU I WYKRYCIA PŁOMIENIA!
(Error 3, Error 12 Error 15)**

Kalibracja spalania pelletu

Podczas pracy urządzenia należy skontrolować ilość podawanego przez ślimak pelletu. Ma to na celu poprawę jakości oraz ilości spalania paliwa. Kontrolę przeprowadzamy wzrokowo obserwując ilość pelletu znajdującego się w koszyku podczas spalania lub analizatorem spalin.

Metoda wzrokowa – ilość pelletu podczas spalania (po około 10-20min. po zapłonie) powinna utrzymywać się w koszyku na poziomie 1-2 cm od jego dna.

Metoda analizatorem spalin - Parametry spalania:

- Zawartość O₂ między 5% a 9%

- Zawartość CO między 150 a 1000 ppm

W przypadku konieczności zmiany ilości podawanego pelletu należy przeprowadzić następującą czynność:

Nacisnąć SET.

Wybrać „zarządzanie spalaniem”



Wybrać „kalibracja podajnika”

1. W przypadku podawania za **dużej ilości pelletu** należy **zmniejszyć wartość** przyciskiem P6 
2. W przypadku podawania za **małej ilości pelletu** należy **zwiększyć wartość** przyciskiem P4 

Zmiana tego parametru o 1 jednostkę spowoduje zmianę podawanego paliwa o 5%

W przypadku wyczerpania zakresu regulacji (osiągnięcia wartości granicznej -7 lub +7) i stwierdzenia dalszego nieprawidłowego podawania ilości pelletu należy przeprowadzić kalibrację poprzez parametr „kalibracja wentylatora”

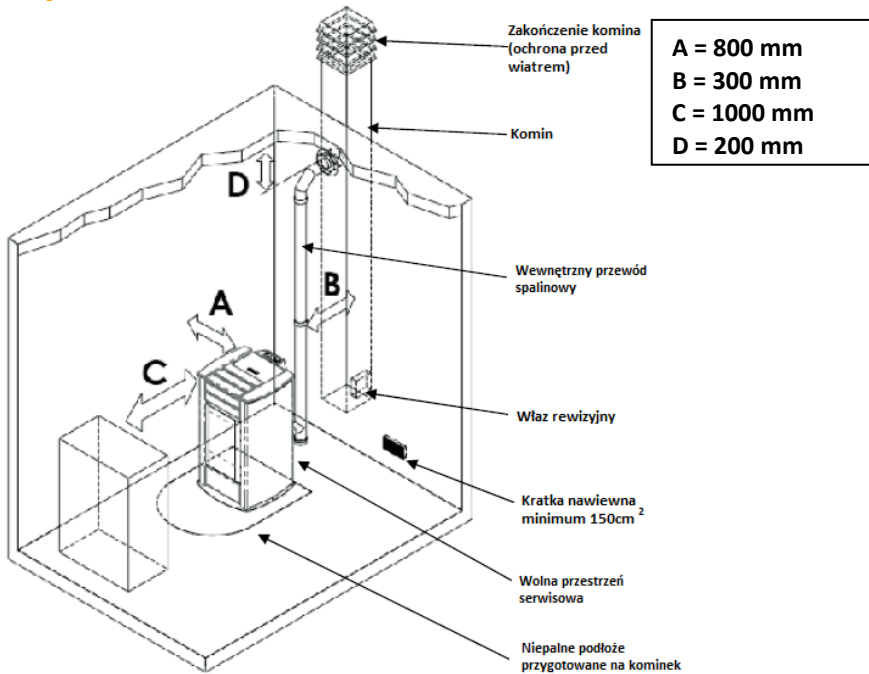
Kalibrację wentylatora przeprowadzamy odwrotnie do kalibracji podajnika tzn.:

1. W przypadku podawania za **dużej ilości pelletu** należy **zwiększyć wartość** przyciskiem P4 
2. W przypadku podawania za **małej ilości pelletu** należy **zmniejszyć wartość** przyciskiem P6 

UWAGA ! Bez względu na kalibrację spalania pelletu wykonujemy w pierwszej kolejności wyłącznie poprzez funkcję „kalibracja podajnika”. Dopiero wówczas, gdy osiągniemy wartość graniczną (-7 lub +7) i nie uzyskamy pożądanego efektu, przeprowadzamy „kalibrację wentylatora”. W żadnym przypadku nie przeprowadzamy jednocześnie obu rodzajów kalibracji. Zmiana parametrów obu kalibracji „w jednym kierunku” np. „kalibracja podajnika” = +4 oraz „kalibracja wentylatora” = +4 nie przyniesie żadnych efektów.

3.4. Montaż przyłączeniowych elementów spalinowych.

Elementy kanałów i rur



Komin oraz instalacja nawiewna

Komin lub element kanałowy musi spełniać następujące wymagania:

być szczelny, wodoodporny i odpowiednio izolowany, wykonany z materiałów odpornych na normalne zużycie mechaniczne i ciepło pochodzące z produktów spalania i kondensacji. Instalacja odprowadzenia spalin musi zostać dobrana oraz zweryfikowana przez uprawnionego specjalistę kominiarskiego.

Komin prowadzić z dala od materiałów łatwopalnych.

Do podłączenia wymagane jest stosowanie elementów z materiałów niepalnych, odpornych na produkty łatwopalne i kondensację. System spalinowy musi być wykonywany w taki sposób, aby gwarantował hermetyczne uszczelnienie i zapobiegał kondensacji. Jeśli to możliwe, należy unikać dodawania odcinków poziomych. Przesunięcie w kierunku odbywa się za pomocą kolan o kącie max 45°.

Dla przewodów spalinowych muszą być przestrzegane następujące instrukcje:

- Poziome odcinki muszą posiadać minimalne pochylenie 3° w kierunku wylotu spalin;
- **Długość odcinków poziomych powinna być jak najkrótsza, nie dłuższa niż 3 m;**

- Nie są dozwolone ponad cztery zmiany kierunku , także przypadku zastosowania trójnika;
- Elementy kanałowe muszą być szczelne oraz izolowane jeżeli są na zewnątrz pomieszczeń, w których zainstalowany jest kominiek;
- **Komin musi posiadać naturalny ciąg kominowy nie mniejszy niż 10 Pa**
- Elementy kanałowe muszą umożliwiać oczyszczanie z sadzy;
- Elementy kanałowe muszą mieć stały przekrój. Zmiana przekroju jest dozwolona tylko w złączu kominia;

Do wykonania podłączenia między kominkiem a kominem zalecamy stosowanie systemu EW-PELLET dostępnego w sieci sprzedaży Ferroli Poland.



Uwaga! W przypadku zagrożenia pożarowego wyłączyć urządzenie sterownikiem. Spowoduje to zatrzymanie przepływu tlenu do produktu

Dostarczenie świeżego powietrza do spalania:

Króciec wlotu powietrza jest umieszczony z tyłu termokominka, posiada średnicę wynoszącą 48 mm.

Powietrze w ilości co najmniej równej ilości wymaganej do spalania musi wpływać do pomieszczenia, w którym zainstalowany jest kominiek. W związku z powyższym powietrze do spalania niezbędne do prawidłowego pracy termokominka musi być pozyskiwane:

- ▶ z pomieszczenia pod warunkiem, że w pobliżu termokominka znajduje się naścienny wlot powietrza z zewnątrz o minimalnej powierzchni wynoszącej 150 cm² (przy doborze powierzchni należy uwzględnić obowiązujące przepisy), ze stosowną ochroną zewnętrzną w postaci żaluzji ustawionej tak, aby uniemożliwić przypadkowe zatkanie; lub
- ▶ bezpośrednio z zewnątrz budynku, stosownie wykonanym kanałem nawiewnym o minimalnej średnicy wewnętrznej wynoszącej 150 mm oraz maks. długości 5,0 m, przy zapewnieniu ochrony wlotu kanału przed warunkami atmosferycznymi (zacinający deszcz i wiatr).

Rury dolotowej nie wolno podłączać bezpośrednio do króćca wlotu powietrza. Należy doprowadzić ją w pobliże wspomnianego króćca.

Napływ powietrza można również uzyskać z pomieszczenia sąsiadującego z pomieszczeniem instalacji pod warunkiem, że przepływ powietrza może następować swobodnie przez stałe otwory prowadzące na zewnątrz. Pomieszczenie to nie może być pomieszczeniem garażowym, miejscem składowania materiałów łatwopalnych ani prowadzenia czynności związanych z ryzykiem wybuchu pożaru. Należy upewnić się że omawiane pomieszczenie sąsiednie posiada naścienny wlot powietrza z zewnątrz o minimalnej powierzchni wynoszącej 150 cm².

4. Czyszczenie



Czyszczenia kominka powinny być wykonywane tylko wtedy, gdy jest zimny. Czyszczenie komory spalania musi być wykonywane codziennie. W tym celu należy sprawdzić, czy palenisko wygasło i jest całkowicie zimne. Otworzyć drzwi komory spalania, a następnie oczyścić szybę z sadzy. Po wyjęciu pojemnika/koszyka paliwa, na dnie komory spalania znajduje się otwór przeznaczony do kumulowania popiołu. Zbierz popiół do popielniczki i ustawić pojemnik/koszyk paliwa na swoje miejsce, a następnie zamknij drzwiczki. Kominek jest gotowy do pracy. Czyszczenie komory dymów i rewizji kominów powinno być przeprowadzane raz na 1,5 tony paliwa lub co 2 miesiące pracy, a także po wyświetleniu komunikatu serwis (komunikat można później skasować w menu użytkownika).

Czyszczenie komory dymów:

1. Otwórz górną pokrywę kominka, wyciągając ją;
2. Odkręć śruby na górnej pokrywie do czyszczenia;
3. Usuń kanały turbulizatory i oczyść je za pomocą odpowiednich narzędzi czyszczących. Część popiołu opada do komory spalania;
4. Odkręć śruby na dolnych przednich małych drzwiczkach rewizyjnych
5. Usuń popiół który opadł do komory spalania oraz dolnej komory dymów;
6. Po czyszczeniu zamknąć pokrywę. Upewnij się, że śruby są dokręcone dobrze. Za każdym razem po otwarciu sprawdź izolację. Jeśli jest uszkodzona nie należy używać urządzenia, aż izolacja zostanie wymieniona.



Aby skasować komunikat serwis/czyszczenie należy wyłączyć urządzenie przyciskiem „P2” (na wyświetlaczu pojawi się napis wyłączony/WYŁ), a następnie nacisnąć przycisk set, wybrać kasowanie czyszczenia i wybrać „ON”. Po wykonaniu tych czynności można ponownie włączyć kominek.

5. Bezpieczeństwo i nieoczekiwane zagrożenia

Niebezpieczeństwo może powstać w następujących przypadkach:

- Automatyczny kominek na pelet jest używany nieprawidłowo;

- Urządzenie zostało zainstalowane przez niewykwalifikowany personel;
- Wytyczne dotyczące bezpieczeństwa opisane w tej instrukcji nie są przestrzegane;

Nieprzewidziane zagrożenia:

Kominiek na pelet FERROLI został zaprojektowany i wyprodukowany zgodnie z wymaganiami bezpieczeństwa na poziomie krajowym, regionalnym i europejskim. Pomimo tego mogą wystąpić ewentualne zagrożenia wynikające z niewłaściwego użytkowania:

- Ryzyko rozprzestrzenienia ognia poza kominiek - otwarcie drzwi komory kominika może doprowadzić do pożaru w ogrzewanym pomieszczeniu. Bezwzględnie należy przestrzegać urządzenia ze szczelnie zamkniętymi drzwiami. Drzwi komory spalania termokominika mogą być otwarte tylko wtedy, gdy płomień całkowicie wygaśnie;
- Ryzyko poparzenia spowodowane przez wysokie temperatury w wyniku procesu spalania w komorze spalania i / lub dostęp do drzwi komory spalania, gdy urządzenie nie jest całkowicie chłodne;

W przypadku zagrożenia pożarowego produkt powinien zostać zatrzymany przez wyłączenie na sterowniku (przycisk P2), dopóki nie zostanie ustalona przyczyna problemu.

Niskie temperatury

Termokominiek posiada system częściowej ochrony przeciw niskim temperaturom. W sytuacji wystąpienia temperatur niższych niż 5⁰C, urządzenie załącza pompę obiegową P1 C.O., natomiast nie następuje uruchomienie procesu spalania. System ochrony przeciwzamrożeniowej nie może być stosowany do całkowitego zabezpieczenia pomieszczeń oraz urządzenia przed zamarzaniem. System antyzamrożeniowy nie działa, jeśli urządzenie nie jest podłączone do zasilania elektrycznego.

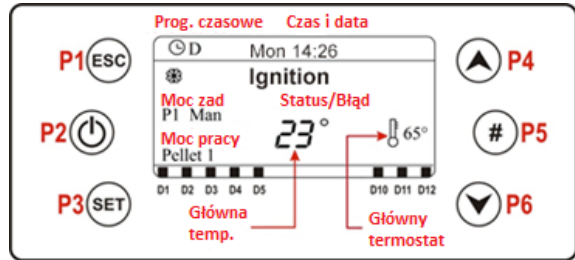
W celu ochrony urządzenia przed zamarznięciem dopuszcza się użycie płynów przeciwzamarzaniowych, domieszek i inhibitorów. Wymienione środki można stosować tylko i wyłącznie w przypadku, gdy ich producent udziela gwarancji przydatności stosowania i bezpieczeństwa pracy wymiennika ciepła w kotle lub innych komponentów i/lub materiałów kotła i instalacji. Zabrania się użycia płynów przeciwzamarzaniowych, domieszek i inhibitorów ogólnego zastosowania nie przeznaczonych wyraźnie do użytku w instalacjach ciepłych i niekompatybilnych z materiałami kotła i instalacji.

Należy pamiętać, aby przy zastosowaniu płynów przeciwzamarzaniowych opróżnić i przedmuchać system wody użytkowej.

6. Instrukcja programowania sterownika

6.1. Panel sterowania - użycie i funkcje Wyświetlacz LCD 100

Główna ramka pokazuje:
Datę i czas, aktywację prog.
czasowych, moc spalania, daną
funkcje, błędne kody, główną
temperaturę, główny termostat,
tryb Lato/Zima.



Przycisk	Funkcja		
P1	Wyjście z Menu/Podmenu		
P2	Zapłon i gaszenie (Przytrzymaj przez 3 sekundy), Resetowanie błędów (przytrzymaj 3 sekundy), aktywuj/dezaktywuj programy czasowe		
P3	Wejście do Menu 1/podmenu, wejście w Menu 2 „serwisowe” (przytrzymaj przez 3 sekundy), Zapisz wartość		
P4	Wejście do menu wizualizacji, Dodawanie wartości		
P5	Aktywacja programów czasowych		
P6	Wejście do menu wizualizacji, Odejmowanie wartości		
Led	Funkcja		
D1	Podajnik włączony	D9	Wewnątrz termostat osiągnął temperaturę
D2	Nie aktywne	D10	Brak pelletu
D3	Elektroda zapłonowa	D11	Termostat pokojowy osiągnął temperaturę
D4	Pompa CWU	D12	Zapotrzebowanie na wodę sanitarną
D5	Pompa CO		

6.2. Alarmy

W celu skasowania alarmu należy usunąć jego przyczynę oraz przytrzymać przez 3s przycisk wyłącznika „P2” (wyświetlenie komunikatu „kasowania alarmu”) Następnie jeszcze raz przytrzymać przez 3s przycisk wyłącznika „P2” w celu ponownego włączenia urządzenia

KOD	Stan systemu	Opis błędu	Przyczyna, czynności do wykonania
Er01	Zablokowany	Błąd termostatu bezpieczeństwa STB: również sygnalizowana przez wyłączenie systemu	Złe nastawy spalania, zamknięta instalacja lub brak przepływu w instalacji, uszkodzona pompa. Reset STB
Er02	Zablokowany	Rozwarty presostat spalin: sygnalizowana tylko wtedy kiedy dmuchawa powietrza jest włączona	Otwarte drzwi, nieszczelna komora spalania, niedrożny komin, sprawdź drożność przewodu od koszyka paleniska do połączenia z presostatem (możliwe zanieczyszczenia)
Er03	Zablokowany	Gaszenie palnika dla za niskiej temperatury spalin	Sprawdź kalibrację podajnik/wentylator i czy jest pellet

Er04	Zablokowany	Gaszenie palnika przy przegrzewie	Wykonać czynności z ER01
Er05	Zablokowany	Gaszenie palnika przy zbyt wysokiej temperaturze spalin	Sprawdzić kalibrację podajnika/wentylator, czystość komory dymowej, drożność komina
Er06	Zablokowany	Otwarte styki termostatu podajnika peletu (wysoka temperatura podajnika)	Sprawdzić termostat podajnika oraz kalibrację podajnik/wentylator
Er07	Zablokowany	Błąd enkodera wentylatora: Brak sygnału prędkości(w wypadku P25=1 lub 2)	Sprawdzić czujnik prędkości wentylatora oraz jego przewody elektryczne
Er08	Zablokowany	Błąd enkodera wentylatora : Nieprawidłowa regulacja prędkości wentylatora (w wypadku P25=1 lub 2)	Sprawdzić czujnik prędkości wentylatora oraz jego przewody elektryczne, sprawdzić wentylator
Er09	Zablokowany	Niskie ciśnienie wody (błąd nie jest pokazywany, jeśli system jest wyłączony lub zablokowany oraz pompa P1 jest wyłączona)	Sprawdzić ciśnienie wody w instalacji, wskazanie czujnika, oraz nastawę parametru SP01
Er10	Zablokowany	Wysokie Ciśnienie wody	Sprawdzić ciśnienie wody w instalacji, wskazanie czujnika, oraz nastawę parametru SP08
Er11	Zablokowany	Niepoprawna data i godzina spowodowana długotrwałym brakiem zasilania	Nastaw godzinę i datę
Er12	Zablokowany	Nieudany Zapłon	Sprawdzić czujnik spalin, podajnik, elektrodę zapłonową
Er15	Zablokowany	Brak ponownego zapłonu	Sprawdzić czujnik spalin, podajnik, elektrodę zapłonową
Er16	Zablokowany	Błąd łączności RS485	Sprawdzić przewód do wyświetlacza
Er17	Zablokowany	Błąd regulatora przepływu powietrza	Zła konfiguracja płyty lub płyta uszkodzona, wykonać reset parametrów do nastaw fabrycznych
Er18	Zablokowany	Brak peletu	Sprawdź ilość peletu w zbiorniku oraz ślimak
Er23	Zablokowany	Uszkodzony czujnik bojlera lub bufora	Sprawdź czujnik
Er25	Zablokowany	Błąd silnika czyszczącego palenisko	Zła konfiguracja płyty lub płyta uszkodzona, wykonać reset parametrów do nastaw fabrycznych
Er39	Zablokowany	Uszkodzenie czujnika przepływu powietrza	Zła konfiguracja płyty lub płyta uszkodzona, wykonać reset parametrów do nastaw fabrycznych
Er41	Zablokowany	Minimalny przepływ powietrza w fazie sprawdzania nie został osiągnięty (FL20)/Nieudany test "wymuszona niska wentylacja" w fazie sprawdzania (FL71)	Zła konfiguracja płyty lub płyta uszkodzona, wykonać reset parametrów do nastaw fabrycznych
Er42	Zablokowany	Osiągnięty maksymalny przepływ powietrza (F40)	Zła konfiguracja płyty lub płyta uszkodzona, wykonać reset parametrów do nastaw fabrycznych
Er44	Zablokowany	Błąd otwartych drzwi	Sprawdź szczelność komory spalania kominka
Er47	Zablokowany	Błąd podajnika: brak sygnału z podajnika (jeśli P81=1 lub 2)	Sprawdź silnik podajnika i bezpiecznik, Zła konfiguracja płyty lub płyta uszkodzona, wykonać reset parametrów do nastaw fabrycznych
Er48	Zablokowany	Błąd podajnika: niepoprawna regulacja prędkości podajnika (jeśli P81=1 lub 2)	Sprawdź silnik podajnika i bezpiecznik, Zła konfiguracja płyty lub płyta uszkodzona, wykonać reset parametrów do nastaw fabrycznych
Er52	Zablokowany	Błąd Modułu I/O I2C	Zła konfiguracja płyty lub płyta uszkodzona, wykonać reset parametrów do nastaw fabrycznych
Er57	Zablokowany	Nieudany test "wymuszona wysoka wentylacja" sprawdź (FL70)	Zła konfiguracja płyty lub płyta uszkodzona, wykonać reset parametrów do nastaw fabrycznych
Service		WYMAGANY SERWIS. Powiadamia, że zaplanowane godziny pracy zostały osiągnięte. (parametr T66). Należy zadzwonić po serwis i przeprowadzić przegląd.	Zaplanowany serwis/czyszczenie urządzenia, wezwać serwis autoryzowany



Celem odblokowania STB należy nacisnąć wskazany przycisk. Przed wykonaniem tej czynności należy odłączyć zasilanie elektryczne

STB - umiejscowienie zabezpieczenia przy alarmie Er01

Termostat jest widoczny po zdjęciu lewej obudowy kominka

	<p>Lokalizacja bezpiecznika zabezpieczającego silnik podajnika w przypadku blokady ślimaka.</p>
	<p>Bezpiecznik znajduje się nad wentylatorem spalinowym, jest widoczny po zdjęciu lewej obudowy. Jest to bezpiecznik topikowy 0,3 A</p>
	<p>Przy błędzie Er02 należy sprawdzić drożność rurki pomiarowej</p>
	<p>Rurka pomiarowa znajduje się w pobliżu króćca dolotu świeżego powietrza, jest widoczna po zdjęciu prawej obudowy</p>

6.3. Wiadomości

Opis	Kod
Okresowe czyszczenie palnika w czasie pracy.	czyszczenie
Brak komunikacji pomiędzy płytą główną a klawiaturą	Link Error

6.4. Menu wizualizacji (przycisk P6/P4)

Wyświetlacz	Opis	
T. Spalin [°C]	103	Temperatura spalin
T. Bufora [°C]	48	Temperatura zasobnika c.w.u., pojawia się jeśli P26 jest ustawiony na 2,3,4
Ciśnienie [mbar]	2100	Ciśnienie wody
Prędkość went. [rpm]	1250	Prędkość wentylatora; pokazują się gdy P25 jest inne niż 0
Podawanie [s]	1.2	Czas pracy podajnika; Pojawia się gdy P81 równa się 0
Polecenie [nr]	2	Ustawienia polecenia spalania; pojawia się gdy P04 jest większe niż 1
Kod Produktu: 510	0000	Kod Produktu

6.5. Menu Użytkownika 1

Wchodzimy naciskając krótko SET (P3)

<p>Zarządzanie Spalaniem</p>	<p>Moc W tym menu możliwe jest modyfikowanie mocy spalania w systemie. Może zostać ustawione na tryb automatyczny lub manualny. W pierwszym przypadku system sam wybiera moc spalania. W drugim przypadku użytkownik wybiera odpowiednią moc na której jest praca ciągła. Po drugiej stronie ekranu wyświetlane są opcje modyfikowania spalania (Auto-automatyczne spalanie, Man – manualne spalanie) i moc pracy systemu.</p> <hr/> <p>Kalibrowanie podajnika Pozwala na modyfikowanie ustawień szybkości podajnika lub czasu. Wartości są w przedziale od - 7 do + 7. Wartość fabryczna wynosi 0. Zmiana o 1 to 5%.</p> <hr/> <p>Kalibrowanie wentylatora Pozwala na modyfikowanie ustawień wartości szybkości wentylatora. Wartości są w przedziale od - 7 do + 7. Wartość fabryczna wynosi 0. Zmiana o 1 to 5%.</p>								
<p>Zarządzanie Ogrzewaniem</p>	<p>Termostat Kotła (Temperatura zadana kominka) Menu pozwala na zmianę wartości zadanej temperatury kominka. Minimalna i maksymalna wartość którą możemy ustawić może zostać zaprogramowana w ustawieniach serwisowych termostatów odpowiednio Th26 oraz Th27.</p> <hr/> <p>Termostat Bufora (Temperatura zadana zasobnika CWU) Menu pozwala na zmianę wartości zadanej temperatury wody w zasobniku. Jest widoczne gdy P26 = 2 , 3 , 4. Minimalna i maksymalna wartość może zostać zaprogramowana w ustawieniach termostatu odpowiednio Th51 oraz Th52.</p> <hr/> <p>Lato-Zima To menu pozwala na wybranie ustawień Lato-Zima</p>								
<p>Zdalne sterowanie Ładowanie</p>	<p>Uaktywnianie termostatu pokojowego Umożliwi aktywację/dezaktywację funkcji termostatu pokojowego.</p> <p>Ta procedura aktywuje manualne podawanie pelletu wraz z aktywacją ciągłej pracy napędu podajnika. Podawanie zatrzymuje się automatycznie po 600 sekundach. System musi być wyłączony (na wyświetlaczu komunikat WYŁĄCZONY), żeby funkcja mogła być załączona.</p>								
<p>Krono</p>	<p>To menu pozwala na wybranie metody programowania i przedziałów czasowych pracy i postoju kominka.</p> <p>Tryb</p> <p>Pozwala na wybranie odpowiedniego trybu pracy całego programowania lub jego wyłączenie (praca ciągła).</p> <ul style="list-style-type: none"> • Wejść w tryb modyfikacji poprzez przycisk SET P3 • Zaznacz wybraną metodę (Dzienny),(Tygodniowy) lub (Weekend) • Włącz/wyłącz metodę termostatu poprzez przyciski P2 • Zapisz ustawienia poprzez przyciski P3 <div data-bbox="818 1045 1048 1203" style="border: 1px solid black; padding: 5px;"> <p>nieaktywny</p> <p>Dzienny Tygodniowy Week-End</p> </div> <hr/> <p>Program Krono System posiada trzy typy programowania: Dzienny, tygodniowy i weekendowy. Po wybraniu odpowiedniego rodzaju programowania:</p> <ul style="list-style-type: none"> • Wybierz czas programowania przez przycisk P4/P6 • Wejść w ustawienia metody (pokaże się wybrany czas) poprzez przycisk SET P3 <div data-bbox="818 1281 1048 1439" style="border: 1px solid black; padding: 5px;"> <p>Poniedziałek</p> <table border="1"> <tr> <td>ON</td> <td>OFF</td> </tr> <tr> <td>09:30</td> <td>11:15 V</td> </tr> <tr> <td>00:00</td> <td>00:00</td> </tr> <tr> <td>00:00</td> <td>00:00</td> </tr> </table> </div>	ON	OFF	09:30	11:15 V	00:00	00:00	00:00	00:00
ON	OFF								
09:30	11:15 V								
00:00	00:00								
00:00	00:00								

- Zmień czas przez naciśnięcie klawiszy **P4/P6**
- zapisz program naciskając przycisk **SET P3**
- Włącz („V” jest wyświetlony) lub wyłącz („V” nie jest wyświetlone) przedział czasowy poprzez naciśnięcie przycisku # **P5**

Dzienny

Można zaprogramować programy czasowe na każdy dzień tygodnia.

Tygodniowy

Program jest taki sam dla wszystkich dni w tygodniu

Week-end

Program czasowy dla zakresu Poniedziałek-Piątek i osobny program dla Sobota-Niedziela

Poniedziałek

Wtorek

Środa

Czwartek

Piątek

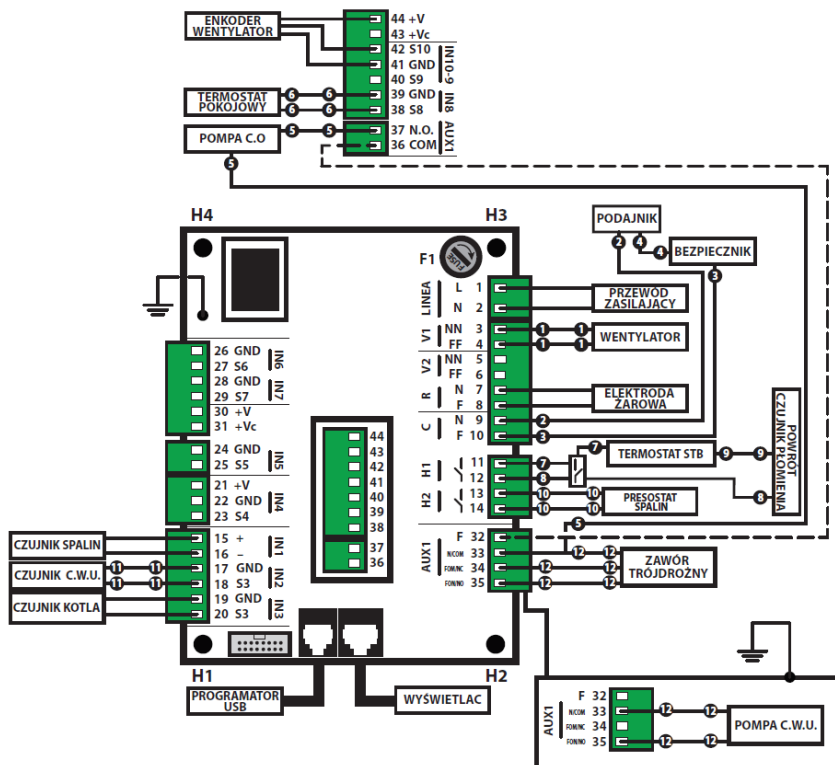
6.6. Menu Użytkownika 2

Wejście naciskając SET 3sek.

Do menu można wejść poprzez naciśnięcie i przytrzymanie przez 3 sekundy przycisków P3

Ustawienia Klawiatury	Czas i data Używane do ustawienia dnia, miesiąca, roku oraz bieżącego czasu.
	Jezyk Menu pozwala na modyfikowanie języka na wyświetlaczu LCD.
Menu klawiatury	Ustawienia kontrastu Menu używane do ustawienia kontrastu
	Ustawienia podświetlenia Menu używane do regulowania oświetlenia wyświetlacza kiedy polecenia nie są używane.
	Adres Klawiatury To menu jest chronione hasłem, nie modyfikować – zmiana spowoduje wadliwą pracę urządzenia.
	Lista węzłów To menu pokazuje adres łączności wyświetlacza, typologii wyświetlacza, kod i wersje oprogramowania firmware. Daty nie da się zmodyfikować. Typologia wyświetlacza może pokazać się jako: MSTR – Master INP – Input KEYB – Keyboard OUT - Output CMPS – Composite SENS – Sensor COM – Communication
	Alarm dźwiękowy Pozwala na włączenie lub wyłączenie sygnału dźwiękowego klawiatury

6.7. Schemat elektryczny



Zdjęcie listwy zaciskowej z tyłu urządzenia

Opisy wybranych parametrów

Menu termostatów

Parametr	Opis	Wartość domyślna
Th18	Temperatura zabezpieczenia antyzamrożeniowego	5 °C
Th19	Temperatura płaszczka kominka dla włączenia pompy P1 (C.O.)	40 °C
Th20	Temperatura płaszczka kominka załączenia P2 pompy ładującej /zaworu 3-drogowego (C.W.U.)	40 °C
Th21	Temperatura płaszczka kominka zabezpieczenia termicznego wymiennika poprzez pompę P1 (C.O.)	70 °C
Th 51	Minimalna temperatura ustawiana przez Klienta w zasobniku C.W.U.	50 °C
Th57	Delta temperatury kominka i zasobnika załączenia pompy C.W.U. (różnica temperatur między S1 a S2)	5 °C
lh58	Delta zasobnika C.W.U.	2 °C
SP01	Alarm niskiego ciśnienia wody	500 mbar (0,5 bar)
Sp08	Alarm wysokiego ciśnienia wody	2400 mbar (2,4 bar)

Menu aktywowania

P26	Sposób działania urządzenia na wodę użytkową	2 - zawór 3-drogowy lub pompa ładująca (bez priorytetu) 3 - pompa ładująca (w priorytecie)
-----	----------------------------------------------	--------------------------------------------------------------------------------------------------------------------

Warunki gwarancji

1. Ferroli Poland udziela gwarancji na prawidłowe działanie urządzenia na okres 36 miesięcy licząc od daty uruchomienia urządzenia, pod warunkiem, że zostaną spełnione następujące wymagania:
 - Uruchomienie urządzenia nastąpi maksymalnie 6 miesięcy od daty zakupu urządzenia potwierdzonego fakturą lub paragonem zakupu
 - Uruchomienia dokona firma posiadająca aktualne uprawnienia wymagane przepisami prawnymi i branżowymi, która dokona określonego zapisu w dokumentacji gwarancyjnej
 - Montaż urządzenia zostanie wykonany przez wykwalifikowaną firmę posiadającą wiedzę oraz aktualne uprawnienia do montażu tego typu urządzeń, która dokona określonego wpisu w dokumentacji gwarancyjnej
2. Gwarancja na szczelność wymiennika urządzenia może zostać przedłużona na okres do 5 lat od daty zakupu, po spełnieniu przez użytkownika wszystkich poniższych warunków:
 - Dokonanie pierwszego uruchomienia kotła/kominka przez Autoryzowany Serwis Gwarancyjny. W zakres pierwszego uruchomienia nie wchodzi: prace montażowo-instalacyjne, uruchomienie i regulacja dodatkowych układów sterowania i kontroli.
 - Uzyskanie poświadczenia instalatora, że instalacja grzewcza kotła i montaż kotła został wykonany zgodnie z zaleceniami producenta, zgodnie z instrukcją obsługi kotła, normami i sztuką budowlaną poprzez dokonanie wpisu w Karcie gwarancyjnej oraz w formularzu „PROTOKÓŁ URUCHOMIENIA ...”
 - Uzyskanie poświadczenia instalatora, że poinformował użytkownika kotła/kominka o warunkach właściwej obsługi i eksploatacji kotła w szczególności w zakresie nastaw kotła, możliwości regulacji temperatury czynnika grzewczego lub/i pomieszczeń w zależności od temperatury zewnętrznej
 - Kocioł/kominek został wyposażony w odpowiednie zabezpieczenie przed powrotem wody o zbyt niskiej temperaturze z instalacji grzewczej, np. termostatyczny zawór temperaturowy (min. 40 C), sprzęgło hydrauliczne, pompa by-pas, ewentualnie inne.
 - Dokonywanie płatnych przeglądów technicznych: w przypadku pracy wyłącznie na potrzeby c.o. - raz w roku, zaraz po zakończeniu sezonu grzewczego, w przypadku pracy na potrzeby c.o. i wody użytkowej - dwa razy do roku; przed i po zakończeniu sezonu grzewczego. Przeglądu, czyszczenia i konserwacji musi dokonać Autoryzowany Serwis Ferroli.
3. W okresie gwarancyjnym użytkownikowi przysługuje prawo do bezpłatnych napraw, których powodem są usterki wynikające z ukrytych wad materiałowych i produkcyjnych urządzenia. Warunkiem dokonania naprawy gwarancyjnej jest posiadanie prawidłowo wypełnionej karty gwarancyjnej.
4. Urządzenie powinno być zamontowane i użytkowane zgodnie z instrukcją obsługi, aktualnymi przepisami i normami obowiązującymi w Polsce.
5. Warunki gwarancji obejmują urządzenia zakupione i użytkowane na terytorium Rzeczypospolitej Polskiej.
6. Użytkownik traci gwarancję w przypadku stwierdzenia:
 - niezachowania minimalnych odległości serwisowych wokół kotła/kominka;
 - eksploatacji lub montażu niezgodnego z dokumentacją urządzenia;
 - pracy kotła powyżej maksymalnej temp. dopuszczalnej 90°C;
 - pracy kotła poniżej minimalnej temp. dopuszczalnej 60°C;
 - stosowania niewłaściwego opału innego niż podano w instrukcji lub opału o zbyt dużej wilgotności i wysokim zasarczeniu;
 - dokonania przez osoby nieuprawnione napraw bądź przeróbek;

- niewłaściwej konserwacji, braku czyszczenia w okresie grzewczym, pozostawienia węgla i popiołu w kotle i zasobniku po sezonie grzewczym i nie zakonserwowania środkami zapobiegającymi korozji (olej, płyny i smary konserwujące);
 - zamontowania kotła do instalacji poprzez wspawanie (połączenie nierozłączne) lub poprzez użycie innego rodzaju połączenia nierozłącznego, a także posadowienie kotła w kotłowni, w której w razie potrzeby nie jest możliwa wymiana kotła bez konieczności naruszenia elementów budynku;
 - braku zainstalowania na powrocie z układu C.O. odpowiednich filtrów, w celu utrzymania czystości mechanicznej i chemicznej wody obiegowej;
 - zanieczyszczeń mechanicznych lub chemicznych w układzie wody obiegowej;
 - wadliwie wykonanej lub wadliwie działającej instalacji kominowej oraz wentylacji pomieszczenia;
 - braku karty gwarancyjnej prawidłowo i kompletnie wypełnionej bez skreśleń i poprawień;
 - innych uszkodzeń powstałych nie z winy producenta;
7. Gwarancja nie obejmuje;
- uszkodzeń powstałych w czasie niewłaściwego przechowywania lub transportowania urządzenia
 - uszkodzeń powstałych w wyniku wyładowań atmosferycznych
 - uszkodzeń wynikających z działania na urządzenie ujemnych temperatur
 - niewłaściwego doboru urządzenia dokonanego przez projektanta bądź inwestora
 - gwarancji nie podlegają sznury uszczelniające, uszczelki, zawiasy, śruby, nakrętki, lakier obudowy i drzwiczek, zasobnik oraz elementy zużywające się w normalnym toku eksploatacji (ślimak, deflektor, ruszt)
 - czyszczenia i konserwacji kotła
 - takich czynności jak regulacja, zmiany nastaw na regulatorze kotła, oraz innych czynności podjętych przez serwis gwarancyjny jeżeli nie dokonano wymiany wadliwych części składowych w kotle.
8. W przypadku nieuzasadnionego wezwania serwisu do urządzenia, pełne koszty dojazdu i naprawy pokrywa użytkownik.
9. Serwis może odpłatnie dokonać naprawy urządzenia i usunąć awarię powstałą bez przyczyny producenta.
10. Naprawy gwarancyjne można zgłaszać w najbliższym uprawnionym/autoryzowanym przez producenta punkcie serwisowym, lub w dziale serwisu fabrycznego Ferroli.



UWAGA: Producent ma prawo do wprowadzenia ewentualnych zmian konstrukcyjnych kotła w ramach modernizacji wyrobu. Zmiany te mogą być niewidoczne w niniejszej dokumentacji, przy czym zasadnicze, opisane cechy wyrobu będą zachowane. Producent nie ponosi odpowiedzialności za przerwę w ogrzewaniu wynikłą z usterki kotła.

Oświadczam, że zapoznałem się z instrukcją obsługi urządzenia oraz warunkami gwarancji i zostałem poinformowany o sposobie prawidłowej eksploatacji urządzenia.

.....

Czytelny podpis użytkownika

Deklaracja Zgodności CE



DEKLARACJA ZGODNOŚCI



FERROLI ROMANIA S.R.L. zlokalizowana w Timisoara Blv., nr 104E, district 6, Bukareszt działająca jako rumuńska filia włoskiego producenta FERROLI S.p.A, z siedzibą w Via Ritonda 78/A, 37047 San Bonifacio (VR), deklaruje z pełną odpowiedzialnością, że produkt FERROLI będący obiektem tej deklaracji:

TERMOKOMNEK PELLELOWY DO CENTRALNEGO OGRZEWANIA

- BRETA PELLET 12
- BRETA PELLET 18
- BRETA PELLET 24
- BRETA PELLET 30

Są zgodne z badaniami typu WE:

- BDS EN 14785:2006 – Urządzenia grzewcze pracujące z peliletem drzewnym do użytku domowego. Wymagania i metody badań
- SD CEN/TS 15883:2009 – Urządzenia gospodarstwa domowego do paliwa stałego. Metody badań emisji.

Rok w którym znak CE był użyty po raz pierwszy na produkcie zawartym w tej Deklaracji Zgodności to 2013.

Bukareszt, 2017

S.C. FERROLI ROMANIA SRL
Technical Manager
Marius Ciciu



Ferrolli Romania SRL – Bldul Timisoara nr. 104 E, sector 6 – Bucuresti, Cod postal 061304 – Tel.: 021/444 35 52 – Fax: 021/444 35 52 – E-mail: office@ferroli.ro
Nr. Inreg. Reg. Com.: J40/11786/1998 – Cod unic de inregistrare: 13252959 – Ambot fiscal: R – Banca: BCR – sucursala sector 6 – Cod IBAN: RO6581005100009819001

www.ferroli.ro

Protokół uruchomienia dla Ferroli Poland

Typ kotła/kominika.....

Nr fabryczny.....

Data sprzedaży.....

Data instalacji.....

Pieczętka sprzedawcy

Pieczętka firmy instalującej

MIEJSCE MONTAŻU

Miejsce montażu:

Kod pocztowy:

Miejscowość:

Ulica, nr lokalu:

Uruchomienie kotła wyłącznie przez Autoryzowany Serwis Gwarancyjny lub instalatora prowadzącego działalność gospodarczą. W przypadku, gdy będą występować określone przyczyny po stronie infrastruktury kotłowni, powodujące niemożność poświadczenia niżej wymienionych zapisów, prosimy o niewypełnianie poniższego formularza.

Natomiast dla wiedzy użytkownika prosimy o spisanie odrębnego protokołu opisującego stan rzeczy, podpisanego obustronnie, którego kopię protokołu prosimy przesłać do wiadomości serwisu FERROLI.

Poświadczam z pełną odpowiedzialnością, że kocioł wraz z instalacją grzewczą spełnia wymogi producenta kotła określone ww. instrukcji obsługi kotła, odpowiednich przepisów i norm oraz sztuki budowlanej oraz, że jako instalator prowadzę działalność gospodarczą.

Ponadto potwierdzam, że poinstruowałem użytkownika kotła w zakresie prowadzenia właściwej obsługi i eksploatacji kotła w szczególności w zakresie dopuszczalnych regulacji nastaw kotła i możliwości regulacji temperatury czynnika grzewczego (w zależności od temperatury zewnętrznej i strat ciepła) oraz wyboru regulacji jakościowej lub ilościowej lub jakościowo-ilościowej.

.....
podpis uruchamiającego

Zakres czynności przy pierwszym uruchomieniu:

sprawdzenie poprawności wykonania: nawiew świeżego powietrza, instalacja odprowadzenia spalin, ciąg kominowy, wentylacja	tak	nie
poprawność podłączenia elektrycznego zaworu trójdrogowego / pompy na potrzeby c.w.u.	tak	nie
Dostęp do miejsc, które wymagają określonej obsługi (wyczystki, sterownik, zasobnik paliwa, motorec ślimak, wentylator)	tak	nie

Dopasowanie mocy urządzenia do instalacji grzewczej, sprawdzenie ciśnienia wody w instalacji	tak	nie
Zmiana parametrów typu instalacji w przypadku zastosowania zaworu trójdrogowego / pompy na potrzeby c.w.u., termostatu pokojowego	tak	nie
Uruchomienie urządzenia, kalibracja ilości podawanego pelletu	tak	nie
Przeszkolenie użytkownika obejmujące: obsługę sterownika (zmiany temperatur, programów czasowych, kalibracja ilości podawanego pelletu) oraz kasowania wyświetlanych błędów, w tym przegrzew STB	tak	nie
Przeszkolenie użytkownika w zakresie obsługi konserwacyjnej urządzenia (czyszczenie komory spalania, kosza, komory dymowej)	tak	nie
Poinformowanie użytkownika o bezwzględnej konieczności zapoznania się z instrukcją obsługi	tak	nie
Czy udzielono gwarancji na urządzenie ?	nie	tak

W zakres pierwszego uruchomienia kotła nie wchodzi:

- prace montażowo-instalacyjne
- uruchomienie i regulacja dodatkowych układów sterowania i kontroli (regulatory temperatury, zawory mieszające, dodatkowe pompy, itd.).

Rodzaj instalacji grzewczej:

- Instalacja centralnego ogrzewania grzejnikowa
- Instalacja centralnego ogrzewania podłogowa
- Ciepła woda użytkowa

Tak	Nie
Tak	Nie
Tak	Nie

PODSTAWOWE DANE NASTAWIONE NA STEROWNIKU:

1. Temperatura pracy kotła °C
2. Kalibracja podawania pelletu:

Dodatkowo, wyłącznie dla SUN P7/12N:

2a. Kalibracja podawania pelletu dla wszystkich mocy (parametr P7):.....

- | | | |
|----|---------------------------------|---------------------------------------|
| 3. | Czas podawania na mocy 1/ | ciśnienie wentylatora na mocy 1..... |
| | Czas podawania na mocy 2/ | ciśnienie wentylatora na mocy 2 |
| | Czas podawania na mocy 3/ | ciśnienie wentylatora na mocy 3..... |
| | Czas podawania na mocy 4/ | ciśnienie wentylatora na mocy 4..... |
| | Czas podawania na mocy 5/ | ciśnienie wentylatora na mocy 5..... |

Podpis uruchamiającego

PRZEBIEG NAPRAW GWARANCYJNYCH*

Data/Rodzaj awarii/Pieczątka serwisu gwarancyjnego

Protokół uruchomienia dla klienta

Typ kotła/kominika.....

Nr fabryczny.....

Data sprzedaży.....

Data instalacji.....

Pieczętka sprzedawcy

Pieczętka firmy instalującej

<p>MIEJSCE MONTAŻU</p> <p>Miejsce montażu:</p> <p>Kod pocztowy:</p> <p>Miejscowość:</p> <p>Ulica, nr lokalu:</p>

Uruchomienie kotła wyłącznie przez Autoryzowany Serwis Gwarancyjny lub instalatora prowadzącego działalność gospodarczą. W przypadku, gdy będą występować określone przyczyny po stronie infrastruktury kotłowni, powodujące niemożność poświadczenia niżej wymienionych zapisów, prosimy o niewypełnianie poniższego formularza.

Natomiast dla wiedzy użytkownika prosimy o spisanie odrębnego protokołu opisującego stan rzeczy, podpisanego obustronnie, którego kopię protokołu prosimy przesłać do wiadomości serwisu FERROLI.

Poświadczam z pełną odpowiedzialnością, że kocioł wraz z instalacją grzewczą spełnia wymogi producenta kotła określone ww. instrukcji obsługi kotła, odpowiednich przepisów i norm oraz sztuki budowlanej oraz, że jako instalator prowadzę działalność gospodarczą.

Ponadto potwierdzam, że poinstruowałem użytkownika kotła w zakresie prowadzenia właściwej obsługi i eksploatacji kotła w szczególności w zakresie dopuszczalnych regulacji nastaw kotła i możliwości regulacji temperatury czynnika grzewczego (w zależności od temperatury zewnętrznej i strat ciepła) oraz wyboru regulacji jakościowej lub ilościowej lub jakościowo-ilościowej.

.....
podpis uruchamiającego

Zakres czynności przy pierwszym uruchomieniu:

sprawdzenie poprawności wykonania: nawiew świeżego powietrza, instalacja odprowadzenia spalin, ciąg kominowy, wentylacja	tak	nie
poprawność podłączenia elektrycznego zaworu trójdrogowego / pompy na potrzeby c.w.u.	tak	nie

Dostęp do miejsc, które wymagają określonej obsługi (wyczystki, sterownik, zasobnik paliwa, motorec ślimak, wentylator)	tak	nie
Dopasowanie mocy urządzenia do instalacji grzewczej, sprawdzenie ciśnienia wody w instalacji	tak	nie
Zmiana parametrów typu instalacji w przypadku zastosowania zaworu trójdrogowego / pompy na potrzeby c.w.u., termostatu pokojowego	tak	nie
Uruchomienie urządzenia, kalibracja ilości podawanego pelletu	tak	nie
Przeszkolenie użytkownika obejmujące: obsługę sterownika (zmiany temperatur, programów czasowych, kalibracja ilości podawanego pelletu) oraz kasowania wyświetlanych błędów, w tym przegrzew STB	tak	nie
Przeszkolenie użytkownika w zakresie obsługi konserwacyjnej urządzenia (czyszczenie komory spalania, kosza, komory dymowej)	tak	nie
Poinformowanie użytkownika o bezwzględnej konieczności zapoznania się z instrukcją obsługi	tak	nie
Czy udzielono gwarancji na urządzenie ?	nie	tak

W zakres pierwszego uruchomienia kotła nie wchodzi:

- prace montażowo-instalacyjne
- uruchomienie i regulacja dodatkowych układów sterowania i kontroli (regulatory temperatury, zawory mieszające, dodatkowe pompy, itd.).

Rodzaj instalacji grzewczej:

- Instalacja centralnego ogrzewania grzejnikowa
- Instalacja centralnego ogrzewania podłogowa
- Ciepła woda użytkowa

Tak	Nie
Tak	Nie
Tak	Nie

PODSTAWOWE DANE NASTAWIONE NA STEROWNIKU:

1. Temperatura pracy kotła °C
2. Kalibracja podawania pelletu

Dodatkowo, wyłącznie dla SUN P7/12N:

2a. Kalibracja podawania pelletu dla wszystkich mocy (parametr P7):.....

- | | | |
|----|---------------------------------|----------------------------------------|
| 3. | Czas podawania na mocy 1/ | ciśnienie wentylatora na mocy 1..... |
| | Czas podawania na mocy 2/ | ciśnienie wentylatora na mocy 2/ |
| | Czas podawania na mocy 3/ | ciśnienie wentylatora na mocy 3...../ |
| | Czas podawania na mocy 4/ | ciśnienie wentylatora na mocy 4...../ |
| | Czas podawania na mocy 5/ | ciśnienie wentylatora na mocy 5...../ |

Podpis uruchamiającego

PRZEBIEG NAPRAW GWARANCYJNYCH*

Data/Rodzaj awarii/Pieczątka serwisu gwarancyjnego

Przeglądy okresowe:

- dokładne wyczyszczenie wymiennika kotła łącznie z miejscami trudnodostępnymi (w trakcie wykonywania tych czynności należy sprawdzić czy nie występują już ogniska korozji, ewentualnie wymienić materiały eksploatacyjne);
- jeśli kocioł pracuje tylko w zimie (bez ogrzewania c.w.u.) należy opróżnić podajnik oraz przewód podający paliwo. W tym przypadku kocioł/kominek należy zabezpieczyć antykorozyjnie;
- należy sprawdzić poprawność działania wszystkich zabezpieczeń urządzenia;
- sprawdzenie drożności nawiewu.

Konserwacja pierwsza

Data
Pieczętka

Podpis serwisanta

Konserwacja druga

Data
Pieczętka

Podpis serwisanta

Konserwacja trzecia

Data
Pieczętka

Podpis serwisanta

Konserwacja czwarta

Data
Pieczętka

Podpis serwisanta

Przeglądy okresowe:

- dokładne wyczyszczenie wymiennika kotła łącznie z miejscami trudnodostępnymi (w trakcie wykonywania tych czynności należy sprawdzić czy nie występują już ogniska korozji, ewentualnie wymienić materiały eksploatacyjne);
- jeśli kocioł pracuje tylko w zimie (bez ogrzewania c.w.u.) należy opróżnić podajnik oraz przewód podający paliwo. W tym przypadku kocioł/kominek należy zabezpieczyć antykorozyjnie;
- należy sprawdzić poprawność działania wszystkich zabezpieczeń urządzenia;
- sprawdzenie drożności nawiewu.

Konserwacja piąta

Data:
Pieczętka

Podpis serwisanta

Konserwacja szósta

Data
Pieczętka

Podpis serwisanta

Konserwacja siódma

Data
Pieczętka

Podpis serwisanta

Konserwacja ósma

Data
Pieczętka

Podpis serwisanta

Lista punktów serwisowych dostępna pod adresem :

<http://www.ferroli.com.pl>

zakładka

[SERWIS](#)

The logo for Ferroli, featuring the word "ferroli" in a bold, lowercase sans-serif font. Above the letter "o" is a stylized orange arc that curves over the top of the letter.

FERROLI Poland Sp. z o.o.

www.ferroli.com.pl