



## Wymienniki CWU do pomp ciepła

Dane techniczne – Instrukcja obsługi - Gwarancja



2022 r.

23/11/22-MKT





Przed zainstalowaniem i uruchomieniem w należy zapoznać się z Instrukcją instalacji i obsługi oraz Warunkami gwarancji wymienników CWU do pomp ciepła

## Spis treści

Dane techniczne – Instrukcja obsługi - Gwarancja.....	1
1. Wymienniki CWU do pomp ciepła z jedną węzownicą.....	4
1.1 Dane techniczne wymienników CWU do pomp ciepła z jedną węzownicą.....	4
1.2 Instalacja wymiennika CWU do pompy ciepła z jedną węzownicą.....	6
1.3 Schemat podłączenia wymiennika CWU do pomp ciepła z jedną węzownicą.....	6
1.4. Bezpieczeństwo.....	7
1.5. Eksploatacja i obsługa.....	7
2. Wymienniki CWU do pomp ciepła z dwiema węzownicami.....	8
2.1. Dane techniczne wymienników CWU do pomp ciepła z dwiema węzownicami.....	8
2.2. Instalacja wymiennika CWU do pomp ciepła z dwiema węzownicami.....	10
2.3. Schemat podłączenia wymiennika CWU do pomp ciepła z dwiema węzownicami.....	10
2.4. Bezpieczeństwo.....	11
2.5. Eksploatacja i obsługa.....	12
3. Warunki gwarancji.....	13
4. Deklaracja Zgodności.....	17
5. Atest higieniczny.....	18



Producent zastrzega sobie prawo do ewentualnych zmian konstrukcyjnych wymiennika w ramach modernizacji wyrobu, bez konieczności uwzględniania ich w niniejszej instrukcji.

## 1. Wymienniki CWU do pomp ciepła z jedną wężownicą

Wymienniki Vasti do pomp ciepła zapewniają właściwe działanie instalacji CWU, zarówno w gospodarstwach domowych, jak i budynkach użyteczności publicznej i przemysłowej.

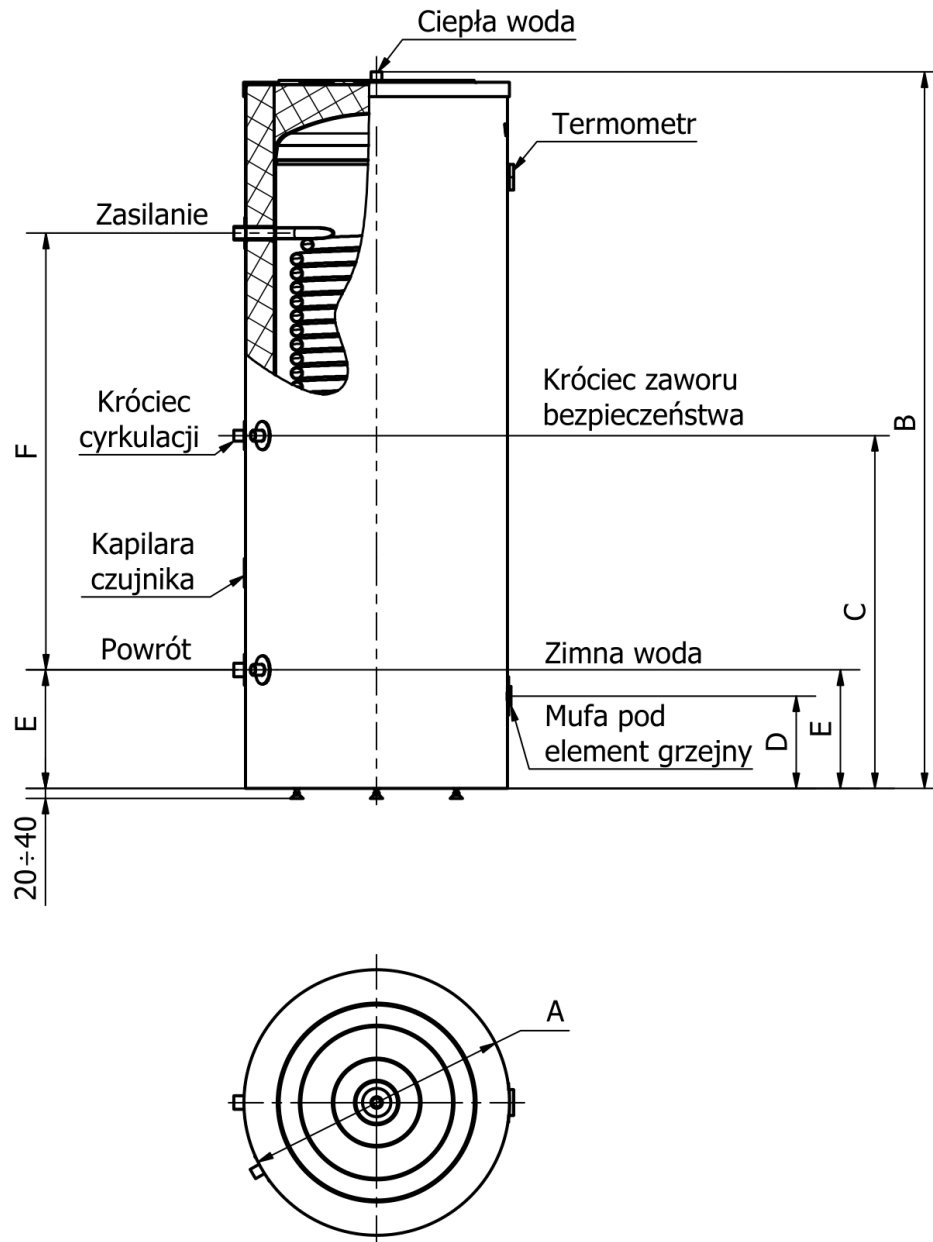
Ze względu na niższą temperaturę medium grzewczego wytwarzanego przez pompy ciepła konieczne jest stosowanie wymienników zapewniających właściwe parametry eksploatacyjne dla pomp ciepła oraz odpowiednią dynamikę przygotowywania ciepłej wody użytkowej. Wymiennik z jedną wężownicą dedykowany do pomp ciepła posiada zwiększoną powierzchnię wymiany ciepła, co pozwala na osiągnięcie maksymalnej wydajności cieplnej. Zastosowanie wysokogatunkowej stali nierdzewnej zapewnia długą oraz bezawaryjną eksploatację urządzenia.

### 1.1 Dane techniczne wymienników CWU do pomp ciepła z jedną wężownicą.

Dane techniczne	VSP-ZN-200-PC-1W-C	VSP-ZN-250-PC-1W-C	VSP-ZN-300-PC-1W-C
Średnica A [mm]	653	653	653
Wysokość B [mm]	1260	1510	1760
C [mm]	642	742	867
D [mm]	225	225	225
E [mm]	290	290	290
F [mm]	690	830	1075
Króciec zaworu bezpieczeństwa	Gz 3/4"	Gz 3/4"	Gz 3/4"
Mufa pod element grzewczy	Gw 1 1/4"	Gw 1 1/4"	Gw 1 1/4"
Podłączenie zimnej wody	Gz 3/4"	Gz 3/4"	Gz 3/4"
Króćce wężownicy	Gz 1"	Gz 1"	Gz 1"
Króciec cyrkulacji	Gz 3/4"	Gz 3/4"	Gz 3/4"
Podłączenie ciepłej wody	Gz 3/4"	Gz 3/4"	Gz 3/4"
Powierzchnia wężownicy [m <sup>2</sup> ]	2,1	2,5	3,3
Moc wężownicy [kW]	54,8	65,2	86,1
Pojemność wężownicy [L]	11,7	13,9	18,4
Czas grzania do temp. 45 [min] (70/10/45)*	9	9	9
Pojemność magazynowa [L]	179	225	268
Masa zbiornika [kg]	61	71	84

\*od temperatury 10 st. C

Schemat i wymiary wymiennika CWU z jedną wężownicą do pompy ciepła



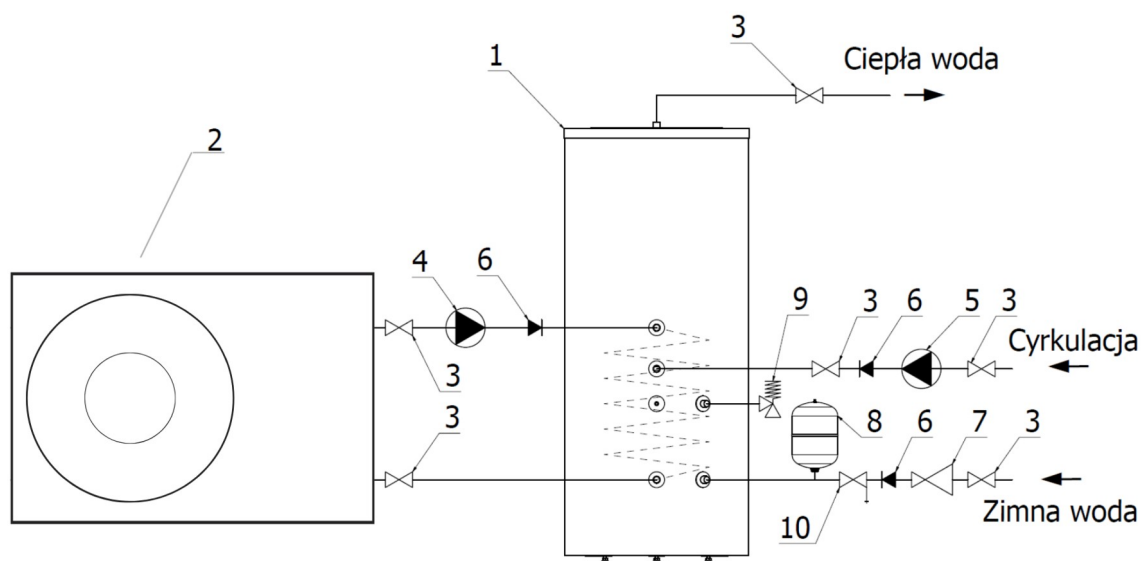
## 1.2. Instalacja wymiennika CWU do pompy ciepła z jedną węzownicą

**Wymiennik może być montowany i uruchamiany wyłącznie przez osoby do tego uprawnione, które posiadają niezbędną wiedzę w instalowaniu tego typu urządzeń. Producent nie ponosi odpowiedzialności za niewłaściwe wykonanie instalacji.**

Wymiennik należy podłączyć do sieci wodociągowej zgodnie z obowiązującymi normami, minimalne ciśnienie powinno wynosić 1 bar, a maksymalne 6 bar, w przypadku większego ciśnienia należy zamontować reduktor ciśnienia. Instalację należy zabezpieczyć przed nadmiernym wzrostem ciśnienia montując zawór bezpieczeństwa. Podczas pracy wymiennika może dojść do chwilowego wyptywu wody z zaworu bezpieczeństwa, świadczy to o prawidłowym działaniu zaworu i nie należy temu przeciwdziałać. Zatkanie odpływu z zaworu może doprowadzić do nadmiernego wzrostu ciśnienia w wymienniku i doprowadzić do awarii urządzenia.

Wymiennik do ciepłej wody użytkowej powinien być zainstalowany w pomieszczeniu, które zapewni temperaturę powyżej 0°C. W przypadku awarii i wycieku wody może dojść do zalania pomieszczenia, dlatego miejsce montażu powinno posiadać kratkę ściekową. Złe zamontowanie może skutkować spadkiem wydajności całego układu. Wymiennik powinien być zamontowany możliwie blisko źródła ciepła w celu zmniejszenia strat ciepłych. Miejsce montażu powinno zagwarantować łatwą obsługę i serwis urządzenia. Połączenia pomiędzy źródłem ciepła a wymiennikiem powinny być starannie zaizolowane.

## 1.3. Schemat podłączenia wymiennika CWU do pomp ciepła z jedną węzownicą



- |   |                         |
|---|-------------------------|
| 1. Wymiennik CWU do pomp ciepła z jedną węzownicą | 6. Zawór zwrotny        |
| 2. Pompa ciepła                                   | 7. Reduktor ciśnienia   |
| 3. Zawór odcinający                               | 8. Naczynie przeponowe  |
| 4. Pompa CWU                                      | 9. Zawór bezpieczeństwa |
| 5. Pompa cyrkulacyjna                             | 10. Zawór spustowy      |

## 1.4. Bezpieczeństwo

1. Przed zainstalowaniem oraz uruchomieniem wymiennika należy zapoznać się z niniejszą instrukcją;
2. Nie należy uruchamiać urządzenia jeżeli nie jest ono napełnione wodą;
3. Należy utrzymywać wymiennik w pełnej sprawności technicznej powierzając przeglądy oraz ewentualne naprawy tylko podmiotom posiadającym autoryzację producenta;
4. Nie należy eksploatować wymiennika bez zaworu bezpieczeństwa lub z uszkodzonym zaworem bezpieczeństwa;
5. **W celu uniknięcia ryzyka oparzenia zaleca się stosowanie zaworów lub baterii termostatycznych;**
6. **Pomiędzy zaworem bezpieczeństwa, a wymiennikiem nie wolno instalować żadnych zaworów odcinających.**



**Eksploatacja wymiennika bez zaworu bezpieczeństwa lub z niesprawnym zaworem bezpieczeństwa jest niedozwolona, gdyż grozi awarią i stanowi zagrożenie dla życia i zdrowia ludzi.**

## 1.5. Eksploatacja i obsługa

Warunkiem długiej i niezawodnej pracy wymiennika jest przestrzeganie poniższych wytycznych:

1. Na przewodzie doprowadzającym zimną wodę bezwzględnie musi być zamontowany zawór bezpieczeństwa o ciśnieniu znamionowym max 6 bar.
2. Do zbiorników ze stali nierdzewnej można stosować tylko i wyłącznie grzałki wykonane ze stopu Incoloy.
3. Wszystkie podłączenia do króćców muszą być wykonane z armatury mosiężnej, nie należy stosować złąbek ocynkowanych.
4. Należy regularnie sprawdzać działania zaworu bezpieczeństwa zgodnie z zaleceniami producenta zaworu;
5. Należy okresowo czyścić wymiennik z osadów i kamienia kotłowego;
6. Zalecana temperatura eksploatacji to 50-60°C;
7. W celach higienicznych należy okresowo podgrzewać wodę powyżej 70°C
8. Maksymalna temp. pracy wężownicy oraz zbiornika to 90°C.

Podczas podgrzewania wody w wymienniku następuje wytrącanie się z wody kamienia kotłowego. Wytrącony osad może gromadzić się na wewnętrznych elementach wymiennika i obniżać jego sprawność. Kamień, który osadza się na wężownicy jest samoczynnie usuwany z jej powierzchni w czasie eksploatacji i opada na dół wymiennika.



**Usunięcie kamienia kotłowego jest możliwe po opróżnieniu i odłączeniu wymiennika od instalacji. W celu opróżnienia wymiennika należy zakręcić zawór na dopływie zimnej wody, aby zmniejszyć ciśnienie wewnątrz wymiennika należy odkręcić dowolny zawór ciepłej wody i wypuścić wodę przez zawór spustowy. Po opróżnieniu wymiennika można przystąpić do usuwania osadu. Wymiennik należy przepłukać wodą doprowadzoną poprzez króciec ciepłej wody. Zabieg ten należy zakończyć w momencie kiedy z odpływu przestanie wypływać kamień. Aby ułatwić odpływ wody i usunąć resztę wody należy przechylić wymiennik.**

## 2. Wymienniki CWU do pomp ciepła z dwiema węzownicami

Wymienniki Vasti do pomp ciepła wyposażone w dwie węzownice umożliwiają współpracę z dodatkowym źródłem ciepła, co z kolei podnosi wydajność systemu ogrzewania.

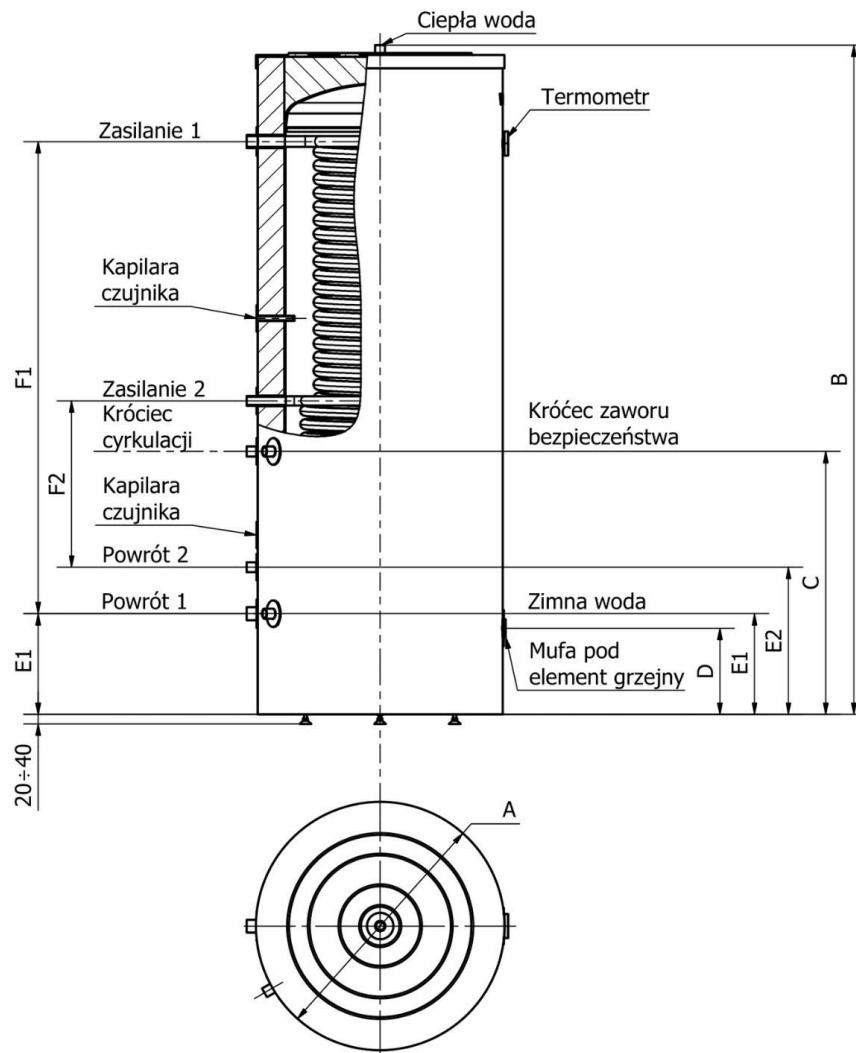
Dwie węzownice o zwiększonej powierzchni wymiany ciepła w razie potrzeby można również połączyć ze sobą, uzyskując w ten sposób maksymalną wydajność dla pompy ciepła. Dostępne w wysokiej klasie energetycznej (B) pozwalają na obniżenie strat ciepła podgrzewacza, a tym samym na zmniejszenie kosztów podgrzewania ciepłej wody użytkowej.

### 2.1. Dane techniczne wymienników CWU do pomp ciepła z dwiema węzownicami

Dane techniczne	VSP-ZN-200-PC-2W-C	VSP-ZN-250-PC-2W-C	VSP-ZN-300-PC-2W-C
Średnica A [mm]	653	653	653
Wysokość B [mm]	1261	1511	1761
C [mm]	642	702	692
D [mm]	230	230	230
E1 [mm]	265	265	265
E2 [mm]	389	383	387
F1 [mm]	689	954	1242
F2 [mm]	438	438	438
Króciec zaworu bezpieczeństwa	Gz 3/4"	Gz 3/4"	Gz 3/4"
Mufa pod element grzejny	Gw 1 1/4"	Gw 1 1/4"	Gw 1 1/4"
Podłączenie zimnej wody	Gz 3/4"	Gz 3/4"	Gz 3/4"
Króćce węzownicy 1	Gz 1"	Gz 1"	Gz 1"
Króćce węzownicy 2	Gz 3/4"	Gz 3/4"	Gz 3/4"
Króciec cyrkulacji	Gz 3/4"	Gz 3/4"	Gz 3/4"
Podłączenie ciepłej wody	Gz 3/4"	Gz 3/4"	Gz 3/4"
Powierzchnia węzownicy 1 [m <sup>2</sup> ]	1,9	2,4	3,1
Powierzchnia węzownicy 2 [m <sup>2</sup> ]	1,3	1,3	1,3
Moc węzownicy 1 [kW]	43,4	54,9	70,9
Moc węzownicy 2 [kW]	16,5	16,5	16,5
Pojemność węzownicy 1 [L]	8,2	10,4	13,4
Pojemność węzownicy 2 [L]	6,3	6,3	6,3
Czas grzania do temp. 45 [min] (70/10/45)* węzownica 1	12	11	10
Czas grzania do temp. 45 [min] (70/10/45)* węzownica 2	15	19	22
Pojemność magazynowa [L]	173	217	261
Masa zbiornika [kg]	70	82	95

\*od temperatury 10 st. C

Schemat i wymiary wymiennika CWU do pomp ciepła z dwiema węzłowicami



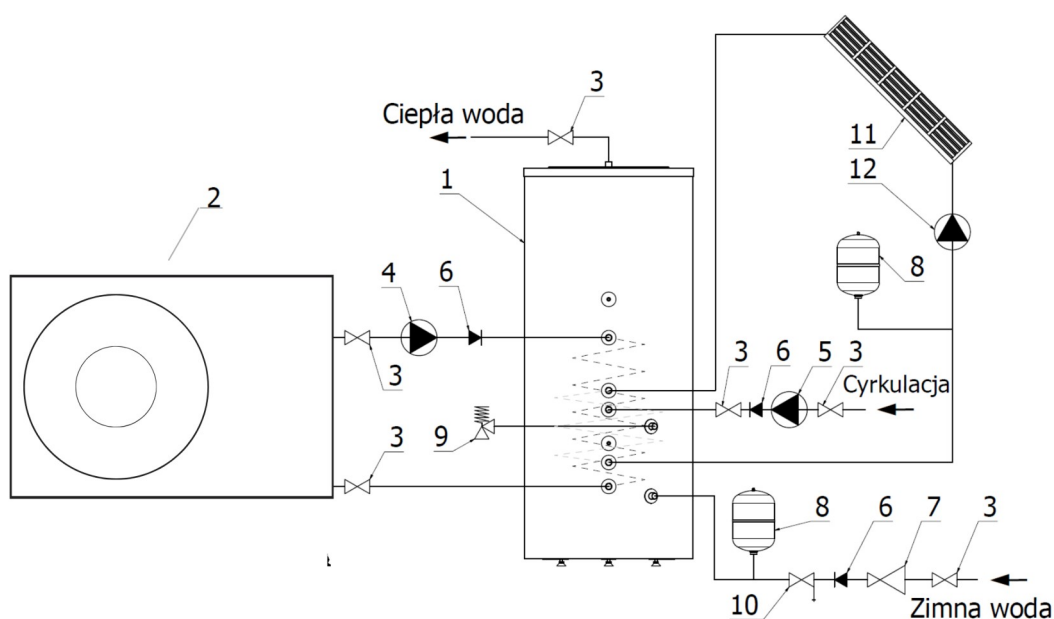
## 2.2. Instalacja wymiennika CWU do pomp ciepła z dwiema węzownicami

**Wymiennik może być montowany i uruchamiany wyłącznie przez osoby do tego uprawnione, które posiadają niezbędną wiedzę w instalowaniu tego typu urządzeń. Producent nie ponosi odpowiedzialności za niewłaściwe wykonanie instalacji.**

Wymiennik należy podłączyć do sieci wodociągowej zgodnie z obowiązującymi normami, minimalne ciśnienie powinno wynosić 1 bar, a maksymalne 6 bar, w przypadku większego ciśnienia należy zamontować reduktor ciśnienia. Instalację należy zabezpieczyć przed nadmiernym wzrostem ciśnienia montując zawór bezpieczeństwa. Podczas pracy wymiennika może dojść do chwilowego wypływu wody z zaworu bezpieczeństwa, świadczy to o prawidłowym działaniu zaworu i nie należy temu przeciwdziałać. Zatkanie odpływu z zaworu może doprowadzić do nadmiernego wzrostu ciśnienia w wymienniku i doprowadzić do awarii urządzenia.

Wymiennik do ciepłej wody użytkowej powinien być zainstalowany w pomieszczeniu, które zapewni temperaturę powyżej 0°C. W przypadku awarii i wycieku wody może dojść do zalania pomieszczenia, dlatego miejsce montażu powinno posiadać kratkę ściekową. Złe zamontowanie może skutkować spadkiem wydajności całego układu. Wymiennik powinien być zamontowany możliwie blisko źródła ciepła w celu zmniejszenia strat ciepłych. Miejsce montażu powinno zagwarantować łatwą obsługę i serwis urządzenia. Połączenia pomiędzy źródłem ciepła a wymiennikiem powinny być starannie zaizolowane.

## 2.3. Schemat podłączenia wymiennika CWU do pomp ciepła z dwiema węzownicami



1. Wymiennik CWU z dwiema węzownicami
2. Pompa ciepła
3. Zawór odcinający
4. Pompa CWU
5. Pompa cyrkulacyjna
6. Zawór zwrotny

7. Reduktor ciśnienia
8. Naczynie przeponowe
9. Zawór bezpieczeństwa
10. Zawór spustowy
11. Panel solarny
12. Pompa solarna

## 2.4. Bezpieczeństwo

1. Przed zainstalowaniem oraz uruchomieniem wymiennika należy zapoznać się z niniejszą instrukcją;
2. Nie należy uruchamiać urządzenia jeżeli nie jest ono napełnione wodą;
3. Należy utrzymywać wymiennik w pełnej sprawności technicznej powierzając przeglądy oraz ewentualne naprawy tylko podmiotom posiadającym autoryzację producenta;
4. Nie należy eksploatować wymiennika bez zaworu bezpieczeństwa lub z uszkodzonym zaworem bezpieczeństwa;
5. **W celu uniknięcia ryzyka oparzenia zaleca się stosowanie zaworów lub baterii termostatycznych;**
6. **Pomiędzy zaworem bezpieczeństwa, a wymiennikiem nie wolno instalować żadnych zaworów odcinających.**



**Eksploatacja wymiennika bez zaworu bezpieczeństwa lub z niesprawnym zaworem bezpieczeństwa jest niedozwolona, gdyż grozi awarią i stanowi zagrożenie dla życia i zdrowia ludzi.**

## 2.5. Eksploatacja i obsługa

Warunkiem długiej i niezawodnej pracy wymiennika jest przestrzeganie poniższych wytycznych:

1. Na przewodzie doprowadzającym zimną wodę bezwzględnie musi być zamontowany zawór bezpieczeństwa o ciśnieniu znamionowym max 6 bar.
2. Do zbiorników ze stali nierdzewnej można stosować tylko i wyłącznie grzałki wykonane ze stopu Incoloy,
3. Wszystkie podłączenia do króćców muszą być wykonane z armatury mosiężnej, nie należy stosować złączy ocynkowanych.
4. Należy regularnie sprawdzać działania zaworu bezpieczeństwa zgodnie z zaleceniami producenta zaworu;
5. Należy okresowo czyścić wymiennik z osadów i kamienia kotłowego;
6. Zalecana temperatura eksploatacji to 50-60°C;
7. W celach higienicznych należy okresowo podgrzewać wodę powyżej 70°C

Podczas podgrzewania wody w wymienniku następuje wytrącanie się z wody kamienia kotłowego. Wytrącony osad może gromadzić się na wewnętrznych elementach wymiennika i obniżać jego sprawność. Kamień, który osadza się na węzownicy jest samoczynnie usuwany z jej powierzchni w czasie eksploatacji i opada na dół wymiennika.



**Usunięcie kamienia kotłowego jest możliwe po opróżnieniu i odłączeniu wymiennika od instalacji. W celu opróżnienia wymiennika należy zakręcić zawór na dopływie zimnej wody, aby zmniejszyć ciśnienie wewnątrz wymiennika należy odkręcić dowolny zawór ciepłej wody i wypuścić wodę przez zawór spustowy. Po opróżnieniu wymiennika można przystąpić do usuwania osadu. Wymiennik należy przepłukać wodą doprowadzoną poprzez króciec ciepłej wody. Zabieg ten należy zakończyć w momencie, kiedy z odpływu przestanie wypływać kamień. Aby ułatwić odpływ wody i usunąć resztę wody należy przechylić wymiennik.**

### 3. Warunki gwarancji

MĄCZKA GROUP Sp. k. z siedzibą w: Pustków 385B, 39-205 Pustków, wpisana do Krajowego Rejestru Sądowego przez Sąd Rejonowy w Rzeszowie, XII Wydział Gospodarczy Krajowego Rejestru Sądowego pod numerem KRS: 0000836700, NIP: 8722426675, REGON: 385169634, (zwana dalej: „**Gwarantem**”) udziela Kupującemu gwarancji, co do jakości produktu w postaci wymiennika do ciepłej wody użytkowej marki VASTI (zwanego dalej: „**Produktem**”)

- 1 Gwarancja obowiązuje wyłącznie na Produkt zakupiony oraz zamontowany na terytorium Polski.
- 2 W przypadku eksportu produktu za granicę, obowiązki gwaranta przejmuje autoryzowany dystrybutor.
- 3 Kupujący jest zobowiązany, pod rygorem utraty uprawnień z tytułu gwarancji do:
  - 3.a Zapewnienia prawidłowego montażu Produktu zgodnie z instrukcją montażu, obowiązującymi normami i przepisami prawa budowlanego, zasadami sztuki budowlanej, a także zgodnie z dokumentacją Produktu.
  - 3.b Zgłoszenia wady w Produkcie w terminie 7 dni od momentu jej wystąpienia.
- 4 Gwarancja na zbiornik wymiennika jest udzielana na okres 8 lat licząc od daty zakupu Produktu, jednak nie dłużej niż 102 miesiące do daty produkcji Produktu, z zastrzeżeniem ust. 7.
- 5 Gwarancja na osprzęt wymiennika tj. zawór bezpieczeństwa, termometr oraz izolację wymiennika jest udzielana na okres 12 miesięcy od daty zakupu Produktu
- 6 W przypadku wykorzystywania Produktu w obiektach innych, niż gospodarstwo domowe, w szczególności wykorzystywania Produktu do celów działalności gospodarczej, okres gwarancji na zbiornik wymiennika wynosi 5 lat od daty zakupu Produktu, jednak nie dłużej niż 66 miesięcy do daty produkcji Produktu.
- 7 W okresie objętym gwarancją czas usunięcia wady Produktu w zakresie odpowiedzialności Gwaranta wynosi nie więcej niż 30 dni od zgłoszenia wady, przy czym w uzasadnionych przypadkach termin usunięcia wady może ulec przedłużeniu, w szczególności w przypadku konieczności oczekiwania na części zamienne, potrzeby uzyskania niezbędnych opinii producenta podzespołu dotyczącej przyczyn uszkodzenia, potrzeby uzyskania opinii instytucji niezależnych.
- 8 Sposób usuwania wad w okresie trwania gwarancji każdorazowo określa Gwarant. Wszystkie wymienione w trakcie naprawy gwarancyjnej części i materiały stają się własnością Gwaranta.
- 9 Gwarant nie ponosi odpowiedzialności za szkody wyrządzone osobom lub rzeczom, które powstały przez niewłaściwe zastosowanie i eksploatację urządzenia, jego niewłaściwy montaż lub niezastosowanie się do zaleceń zawartych w dokumentacji Produktu.
- 10 Wady ujawnione w trakcie trwania gwarancji powinny być zgłaszane Gwarantowi w terminie określonym w ust. 4 pkt b) za pośrednictwem adresu e-mail [serwis@vasti.pl](mailto:serwis@vasti.pl) lub

poprzez formularz kontaktowy zamieszczony na stronie internetowej Gwaranta lub też telefonicznie pod numerami: (+48) 14 65 84 202, (+48) 735 17 26 36 (sms/whats up/viber).

11 Gwarancja nie obejmuje prawa do domagania się zwrotu utraconych korzyści w związku z wadami Produktu.

12 Gwarancją nie są objęte uszkodzenia Produktu spowodowane:

12.a czynnikami zewnętrznymi od Gwaranta niezależnymi, w szczególności takimi jak stopień mineralizacji (twardość) wody. Najwyższe dopuszczalne objęte gwarancją na zbiornik stężenie związków chemicznych/mineralnych (mg/l) w wodzie zasilającej wymiennik to :

a.i chlorki – 250 mg/l,

a.ii magnez – 10 mg/l,

a.iii PH wody w przedziale – 6,5 – 9,5,

a.iv sól – 150 mg/l,

a.v całkowita twardość wody – CaCO<sub>3</sub> – max 250 mg/l,

a.vi siarczany – 200 mg/l.

12.b użytkowaniem Produktu niezgodnie z przeznaczeniem, instrukcją obsługi oraz przepisami bezpieczeństwa;

12.c zewnętrznymi czynnikami mechanicznymi, atmosferycznymi, wyładowaniami atmosferycznymi itp., a w szczególności na skutek burz, powodzi, pożarów i podobnych zdarzeń losowych ;

12.d niewłaściwym transportem lub przechowywaniem Produktu;

12.e działaniem niskich temperatur (w szczególności szkody mrozowe);

12.f montażem i eksploatacją Produktu bez zaworu bezpieczeństwa lub naczynia przeponowego;

12.g eksploatacją Produktu z uszkodzonym zaworem bezpieczeństwa, uszkodzonym naczyniem przeponowym, stosowaniem zbyt wysokiego ciśnienia w sieci, utrzymywaniem nieprawidłowego ciśnienia naczynia przeponowego;

12.h działaniem agresywnych związków chemicznych,

12.i efektem przyrostu kamienia,

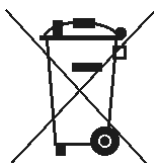
12.j przez związki chemiczne zawarte w wodzie, prądy błędzące oraz twardość wody oraz korozji elektrolitycznej tzn. rozszycie rurki,

12.k uszkodzenia wymiennika lub armatury przyłączeniowej powstałe na wskutek stosowania złączy z materiału innego niż mosiądz. Nie należy stosować złączy ocynkowanych.

12.l brakiem zasilania energii elektrycznej, przepięciami, ,

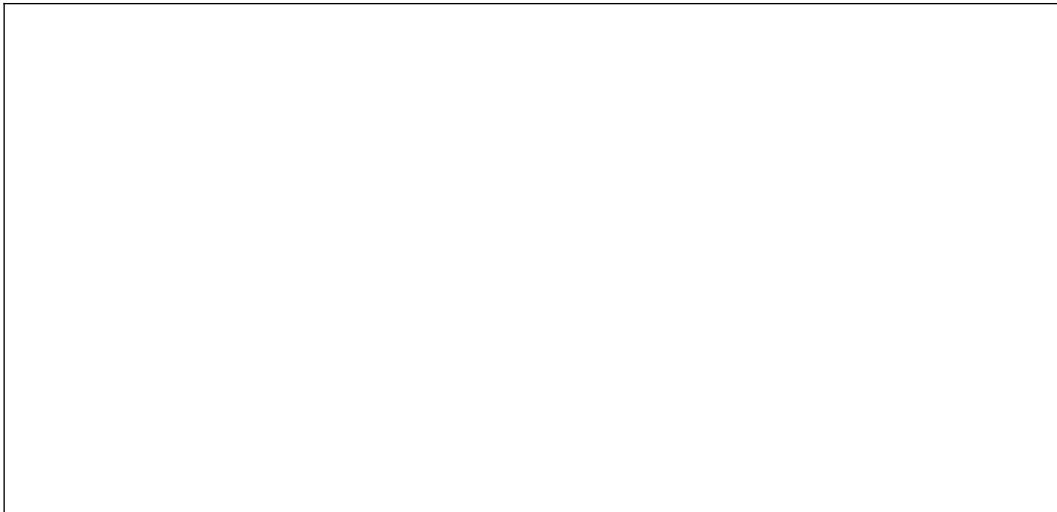
- 12.m niewłaściwą instalacją i montażem elementów eksploatacyjnych lub zużytych w sposób naturalny;
  - 12.n niewłaściwym transportem lub magazynowaniem;
  - 12.o działaniem siły wyższej.
- 13 Kupujący traci gwarancję w przypadku stwierdzenia ingerencji w konstrukcję i/lub budowę Produktu przez osoby nieuprawnione, a także stosowania części zamiennych innych niż dedykowanych przez Gwaranta.
- 14 Gwarant zastrzega sobie prawo do wydania jednorazowej zgody dla osoby trzeciej na wymianę części i/lub naprawy Produktu. Zgoda taka będzie wysyłana na adres e-mail podany przez Kupującego.
- 15 W przypadku stwierdzenia przez Gwaranta braku możliwości naprawy zgłoszonej wady Produktu u Kupującego, wymiennik jest naprawiany w siedzibie Gwaranta, a na czas naprawy Kupujący może otrzymać Produkt zastępczy.
- 16 Gwarant może odmówić wykonania naprawy gwarancyjnej bez roszczeń Kupującego, gdy:
- 16.a nie jest zapewniony dostęp montażowy do Produktu,
  - 16.b do wymiany podgrzewacza konieczny jest demontaż innych urządzeń, ścian działowych, itp.
  - 16.c zbiornik przyłączony jest do instalacji wodociągowej na stałe za pomocą nierozłącznych połączeń.
- 17 W przypadku gdy Kupujący usunie przeszkody wskazane w ust. 16, Gwarant może przystąpić do usunięcia wad Produktu, o ile będzie to możliwe po czynnościach Kupującego.

Gwarancja nie wyłącza uprawnień Kupującego z tytułu rękojmi za wady, chyba że w zakresie dopuszczalnym przez prawo ta rękojmia została wyłączona.



#### **Odpady pochodzące ze sprzętu elektrycznego i elektronicznego (WEEE)**

**Niniejszy produkt nie może być traktowany jako odpad domowy. Zapewniając prawidłową utylizację pomagasz chronić środowisko naturalne. W celu uzyskania bardziej szczegółowych informacji dotyczących recyklingu niniejszego produktu należy skontaktować się z dostawcą usług utylizacji odpadów lub sklepem, w którym nabyto produkt**



**KARTA GWARANCYJNA**

Data:	Pieczęć i czytelny podpis serwisanta:	Rodzaj wizyty i numer protokołu:

## 4. Deklaracja Zgodności

**Producent:**

Mączka Group Spółka Komandytowa  
Pustków 385b  
39-205 Pustków

**Produkt:**

- 1) Wymiennik ciepłej wody użytkowej z jedną wężownicą do pomp ciepła
- 2) Wymiennik ciepłej wody użytkowej z dwiema wężownicami do pomp ciepła

Urządzenie spełnia wymagania unijnego prawodawstwa zharmonizowanego:

- 1) Rozporządzenie Komisji UE w odniesieniu do etykiet efektywności energetycznej ( UE) 812/2013
- 2) Dyrektywa Parlamentu Europejskiego i Rady Europy nr. 2014/68/UE z 15 maja 2014 roku dotycząca urządzeń ciśnieniowych
- 3) Urządzenie jest wykonywane zgodnie z dokumentacją techniczną przechowywaną przez Mączka Group Sp. K. 39-205 Pustków 385b
- 4) Urządzenie jest zaprojektowane i wyprodukowane zgodnie z uznaną praktyką inżynierską.
- 5) Urządzenie posiada atest PZH B-BK-60210-388/21
- 6) Urządzenie nie podlega oznakowaniu CE.

Pustków dnia 01.01.2022r.

**MĄCZKA GROUP Sp. K.**  
39-205 Pustków 385B  
NIP 8722426675 REGON 385169634  
Tel. 14 658 42 00

Podpis:  
**DYREKTOR**  
  
Marek Mączka







Mączka Group Sp.k.  
Pustków 385b  
39-205 Pustków  
NIP: 872-242-66-75

**Biuro:**

(Pn. - Pt. 7.00 -15.00)  
E-mail: [biuro@vasti.pl](mailto:biuro@vasti.pl)  
Tel: + 48 14 658 42 00

**Serwis:**

(Pn. - Pt. 7.00 -15.00)  
E-mail: [serwis@vasti.pl](mailto:serwis@vasti.pl)  
Tel: +48 14 658 42 02

[vasti.pl](http://vasti.pl)