

SPÓŁDZIELNIA METALOWO ODLEWNICZA „OGNIWO”

ul. Tumidajskiego 3

38 – 340 Biecz

Tel. (13) 44 71 039, Fax (13) 44 71 148

www.ogniwobiecz.com.pl



KOCIOŁ CENTRALNEGO OGRZEWANIA

Classic DS 10

Classic DS 13

Classic DS 18

Classic DS 24



Informacje techniczne, instrukcja montażu i obsługi (DTR)

Biecz 2020-07-31



Gratulujemy Państwu zakupu nowego kotła centralnego ogrzewania typu CLASSIC DS

Kocioł ten został wyprodukowany przez posiadającego długoletnią tradycję i uznanego na rynku producenta kotłów na paliwa stałe. Jest wyrobem nowoczesnym, ekonomicznym i przyjaznym dla środowiska.

Przed przystąpieniem do zainstalowania i eksploatacji kotła prosimy o dokładne zapoznanie się z niniejszą instrukcją, sprawdzenie kompletności wyposażenia oraz czy kocioł nie uległ uszkodzeniu podczas transportu.

Prawidłowa instalacja i eksploatacja kotła, zgodna ze wskazaniami zawartymi w niniejszej instrukcji, pozwoli na jego bezpieczne, bezawaryjne i wieloletnie użytkowanie.

Dziękując za wybór naszego produktu i zaufanie, jakim nas Państwo obdarzyli, życzymy satysfakcji i zadowolenia z jego użytkowania.



Spis treści

1.	Wstęp.....	4
	Charakterystyka ogólna.....	7
1.1.	Przeznaczenie kotła.....	7
1.2.	Wykaz przepisów i norm przywołanych w niniejszej dokumentacji:	7
1.3.	Paliwo.....	7
1.4.	Opis techniczny kotła.....	9
1.4.1.	Korpus wodny.....	10
1.4.2.	Ruszt.....	10
1.4.3.	Drzwiczki wyczystne (górne).....	11
1.4.4.	Drzwiczki zasypowe (środkowe).....	11
1.4.5.	Drzwiczki popielnika (dolne)	11
1.4.6.	Czopuch.....	12
1.4.7.	Obudowa.....	12
1.5.	Parametry kotłów OGNIWO CLASSIC DS	13
2.	Instrukcja montażu kotła OGNIWO CLASSIC DS	15
2.1.	Informacje dotyczące transportu oraz wyposażenia kotła.....	15
2.2.	Montaż kotła.....	16
2.2.1.	Przygotowanie do montażu i posadowienie kotła.....	16
2.2.2.	Pomieszczenie kotłowni	17
2.2.3.	Instalacja kominowa	19
2.2.4.	Instalacja wodna.....	20
2.2.5.	Współpraca z urządzeniem do magazynowania ciepła - zbiornik akumulacyjny	22
2.2.6.	Instalacja elektryczna	23
3.	Instrukcja eksploatacji i obsługi kotła OGNIWO Classic DS	23
3.1.	Napełnianie instalacji grzewczej wodą.....	23
3.2.	Rozpalanie kotła	24
3.3.	Palenie ciągłe	27
3.4.	Czyszczenie i konserwacja kotła	28
3.5.	Zakłócenia pracy kotła i sposoby ich eliminowania.....	29
4.	Zatrzymanie i konserwacja kotła	31
5.	Zasady BHP przy obsłudze kotła.....	32
6.	Szczególne środki ostrożności jakie stosuje się podczas montażu, instalacji lub konserwacji kotła	33
7.	Informacja dotycząca postępowania ze zużytym kotłem po upływie jego użytkowania	34
8.	Warunki gwarancji	34
8.1.	Gwarancja przestaje obowiązywać w przypadku:	35
9.	Klauzula informacyjna RODO	35
10.	Uwagi końcowe	37
11.	Karta produktu kotłów na paliwo stałe CLASSIC DS	38
12.	Charakterystyka kotłów OGNIWO CLASSIC DS na podstawie wyników badań w zakresie wymogów dotyczących ekoprojektu dla kotłów na paliwo stałe	39
13.	Deklaracje zgodności.....	43
14.	Certyfikaty, świadectwa	47
15.	Kupony reklamacyjne	55
16.	Notatki dotyczące przeglądów i napraw serwisowych.....	57
17.	Karta Gwarancyjna	60



1. Wstęp

Ogrzewanie pomieszczeń w budynkach jest jednym z najważniejszych czynników umożliwiających ich całoroczne użytkowanie. W tym celu stosuje się różnorodne systemy ogrzewania, których głównym elementem jest źródło ciepła. Dlatego wybór jego rodzaju ma decydujący wpływ na jakość całego systemu, a zwłaszcza na koszty związane z wytwarzaniem energii do ogrzewania.

Ogrzewanie pomieszczeń kotłem na paliwo stałe jest najtańszym rodzajem ogrzewania, a dzięki zastosowaniu najnowszych rozwiązań w konstruowaniu tych kotłów, zapewnia komfort i wygodę jego eksploatacji oraz spełnia wysokie wymagania ekologiczne.

Zakupiony przez Państwa kocioł CLASSIC DS należy do najnowszej generacji zasypowych kotłów grzewczych. Wyprodukowany został przez firmę **OGNIWO Biecz** – jednego z najbardziej doświadczonych i renomowanych producentów kotłów opalanych paliwem stałym. Dzięki zastosowaniu w nim najnowszych rozwiązań konstrukcyjnych osiąga wysokie parametry spalania, a jego obsługa staje się prosta i wygodna.

Szczegółowe zapoznanie się z niniejszą instrukcją pozwoli Państwu w pełni wykorzystać walory użytkowe urządzenia i zapewni długoletnią bezawaryjną eksploatację.

W razie jakichkolwiek problemów prosimy o kontakt z naszym serwisem lub doradcami technicznymi, którzy chętnie odpowiedzą na każde pytanie.

Serwis SMO OGNIWO:

tel. (13) 44-70-320

serwis@ogniwobiecz.com.pl

Doradcy techniczni SMO OGNIWO:

tel. (13) 44-71-039

techniczny@ogniwobiecz.com.pl



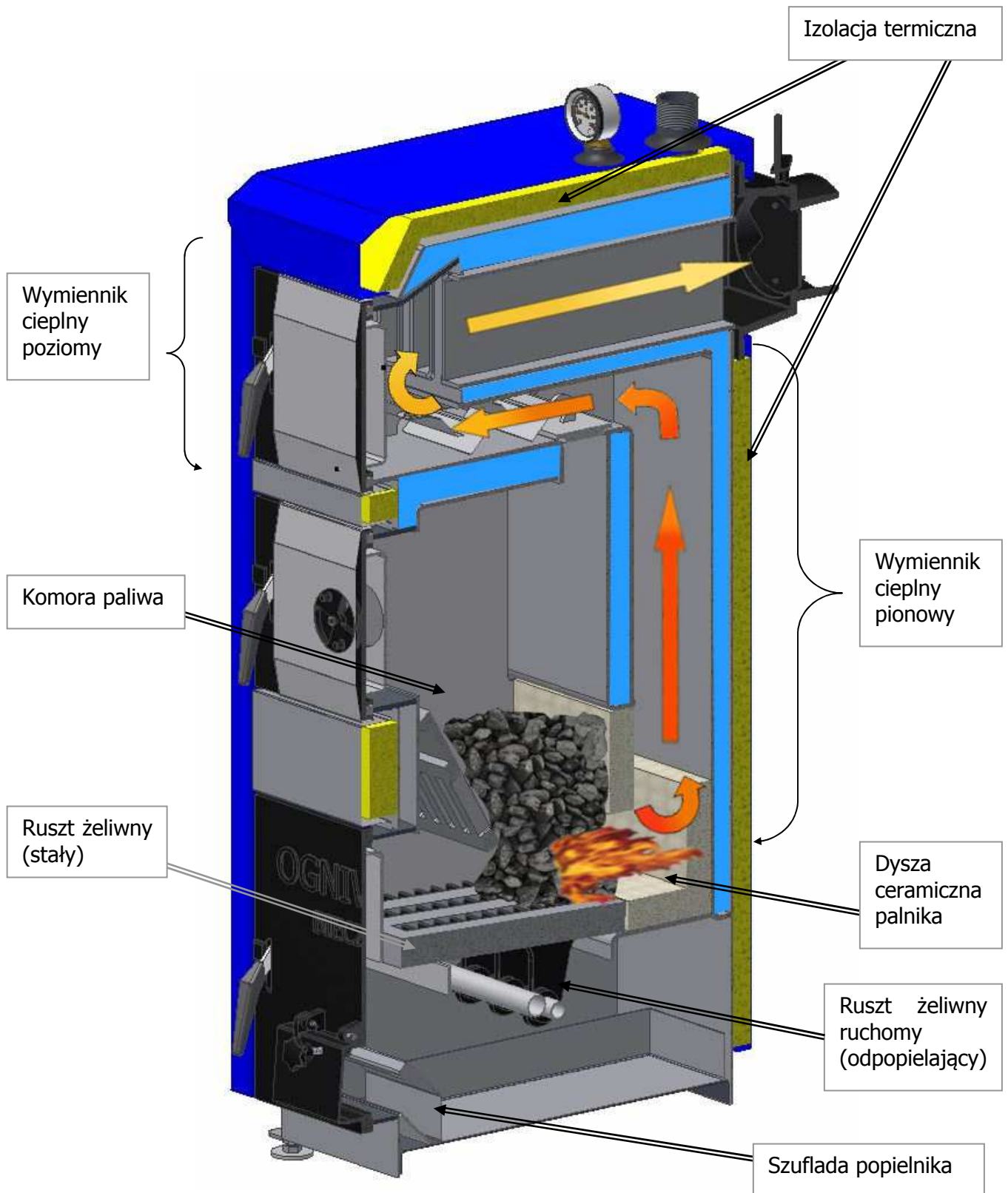
SPÓŁDZIELNIA METALOWO-ODLEWNICZA

OGNIWO

38-340 BIECZ, UL. TUMIDAJSKIEGO 3



Foto. 1. Kocioł CLASSIC DS



Rys. 1. Obieg spalin w kotle Classic DS



Charakterystyka ogólna

1.1. Przeznaczenie kotła

Kocioł typu CLASSIC DS przeznaczony jest do podgrzewania wody w układzie centralnego ogrzewania i przygotowania ciepłej wody użytkowej (poprzez zastosowanie wymiennika ciepła). Może być używany do ogrzewania mieszkań w budynkach jednorodzinnych, pawilonów handlowych, gastronomicznych, usługowych, warsztatów itp. Zaliczany jest do kotłów niskotemperaturowych, co oznacza, że temperatura wody grzewczej w układzie nie może być wyższa niż 90° C. Aby zapewnić wysoką sprawność spalania, oraz niską emisję spalin spełniającą wymogi 5 klasy normy PN-EN 303-52012, kocioł powinien **być eksploatowany ze zbiornikiem akumulacyjnym**. Przystosowany jest do instalacji wodnych centralnego ogrzewania systemu grawitacyjnego lub pompowych, wykonanych i zabezpieczonych zgodnie z wymogami i szczegółowymi przepisami obowiązującymi na terenie kraju przeznaczenia, oraz zaleceniami producenta zawartymi w niniejszej instrukcji. Kocioł CLASSIC DS został wykonany i przebadany zgodnie z normą PN-EN 303-52012. Podczas montażu i eksploatacji kotła na terenie Polski, należy przestrzegać przepisów zawartych w Rozporządzeniu Ministra Infrastruktury (Dz.U. 2002 nr 75 poz 690 z późniejszymi zmianami) dotyczącym warunków technicznych jakim powinny odpowiadać budynki i ich usytuowanie.

W tabeli 2.2 zawarto dane umożliwiające przybliżony dobór kotła. Moc kotła należy dobrać z uwzględnieniem bilansu cieplnego budynku.

1.2. Wykaz przepisów i norm przywołanych w niniejszej dokumentacji:

1.	Rozporządzenie Ministra Infrastruktury z dnia 12 kwietnia 2002 r. „W sprawie warunków technicznych, jakim powinny odpowiadać budynki i ich usytuowanie” (Dz.U. 2002 nr 75 poz. 690 z późniejszymi zmianami)
2.	PN-EN 303-5:2012 „Kotły grzewcze na paliwa stałe z ręcznym i automatycznym zasypem paliwa o mocy nominalnej do 500 kW. Terminologia, wymagania , badania i oznakowanie.
3.	PN-B-02413:1991 „Ogrzewnictwo i ciepłownictwo –



	Zabezpieczenie instalacji ogrzewań wodnych systemu otwartego – Wymagania.”
4.	PN-B-02411:1987 „Ogrzewnictwo – Kotłownie wbudowane na paliwo stałe – Wymagania.”
5.	PN-B-10425:1989 „Przewody dymowe, spalinowe i wentylacyjne murowane z cegły – Wymagania techniczne i badania przy odbiorze.
6.	PN-HD 60364-4-41:2009 „Instalacje elektryczne niskiego napięcia – Część 4-41: Ochrona dla zapewnienia bezpieczeństwa – Ochrona przed porażeniem elektrycznym.”
7.	PN-C 04607:1993 „Woda w instalacjach ogrzewania – Wymagania i badania dotyczące jakości wody.”

1.3. Paliwo

Paliwem stosowanym w kotle CLASSIC DS jest węgiel kamienny sortymentu orzech.

- wilgotność nie powinna przekraczać 11 %.
- wartość opałowa > 26 MJ/kg
- zawartość popiołu < 7%
- Zawartość siarki <0,7%

WAŻNE!

Właściwy dobór węgla zapewnia bezawaryjną pracę kotła, oraz nie uciążliwą obsługę urządzenia w porównaniu do stosowania paliwa gorszej jakości.

Spalanie paliwa zawilgoconego może powodować osadzanie się na ściankach wymiennika substancji smolnych oraz wykraplanie pary wodnej, które oprócz konieczności uciążliwego i częstego czyszczenia kotła, może znacznie obniżyć okres jego eksploatacji poprzez korozję wymiennika ciepła.

Kocioł grzewczy nie jest piecem do spalania odpadów i nie mogą w nim być spalane zabronione paliwa.

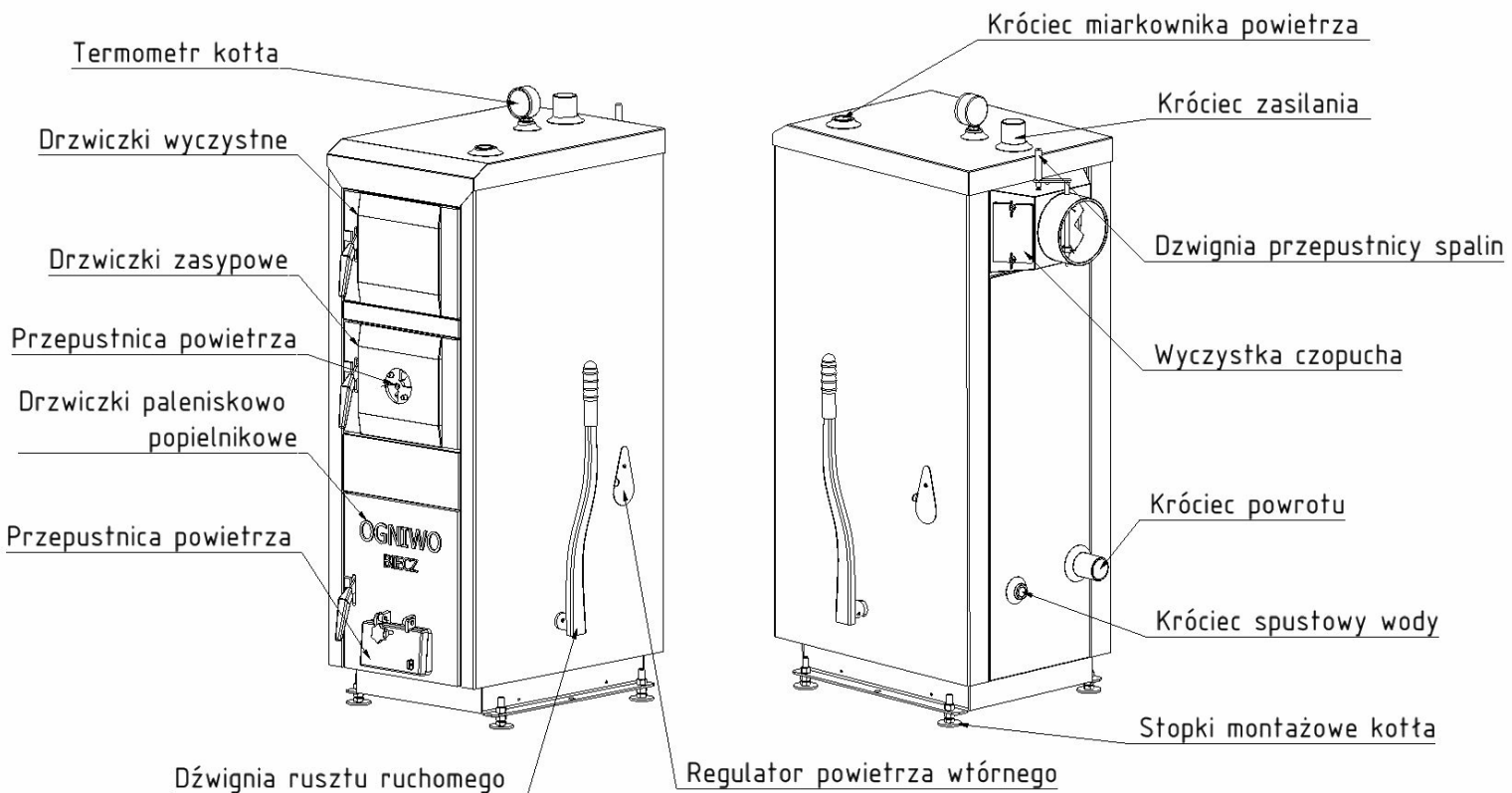


1.4. Opis techniczny kotła

Istotą działania kotła na paliwo stałe jest pozyskanie energii powstałej podczas procesu spalania paliwa stałego i przekazanie jej do czynnika grzewczego (wody) w celu doprowadzenia ciepła do pomieszczeń ogrzewanych. W kotle wykorzystano **technikę dolnego spalania** która umożliwia nisko emisyjne spalanie paliwa z dużą sprawnością. Aby proces spalania mógł się odbywać, niezbędne jest dostarczenie odpowiedniej ilości paliwa i tlenu zawartego w powietrzu, do komory spalania.

W kotle CLASSIC DS paliwo zasypywane jest ręcznie do komory spalania poprzez drzwiczki zasypowe. W celu uzyskania optymalnych warunków spalania, powietrze jest dostarczane poprzez przepustnicę powietrza umieszczoną w drzwiczku dolnym, regulowaną przez cieczowy miarkownik ciągu lub ręcznie za pomocą śruby regulacyjnej. Dodatkowe powietrze do spalania paliwa może być doprowadzane do komory spalania poprzez przepustnice w drzwiczku środkowym, oraz dwie boczne przepustnice powietrza wtórnego.

Podstawowymi podzespołami kotła CLASSIC DS są:



Rys. 2. Podstawowe podzespoły kotła Classic DS



1.4.1. Korpus wodny

Korpus wodny to zasadniczy element kotła na paliwo stałe, od którego konstrukcji zależy sprawność i komfort obsługi a sposób jego wykonania i jakość użytych materiałów ma decydujący wpływ na jego żywotność. W kotłach typu CLASSIC DS zastosowano blachy stalowe odpowiednio wyprofilowane i połączone poprzez spawanie elektryczne. Płaszcz zewnętrzny korpusu wykonany jest z blachy o grubości 4 – 6 mm w zależności od mocy kotła i symbolu S235JR (1.0037). Wszystkie elementy płaszcza wewnętrznego, mające kontakt z gorącymi spalinami, wykonane są z blachy kotłowej P265GH (1.0481) grubości 5 – 6 mm, co wpływa na jego trwałość i wytrzymałość, zapewniając optymalną wymianę ciepła pomiędzy gorącymi spalinami a czynnikiem grzewczym. Niezbędną sztywność blach korpusu wodnego zapewniają odpowiednie wyprofilowanie poszczególnych elementów oraz zastosowanie wzmocnień w postaci żeber i kołków. Kanały konwekcyjne i dymowe ukształtowane są w sposób umożliwiający łatwe i skuteczne czyszczenie ich przez drzwiczki wyczystne.

1.4.2. Ruszt

Komora paleniskowa od dołu ograniczona jest rusztem. Ruszt składa się z rusztu stałego i rusztu segmentowego ruchomego ułożonych na przemian. Ruszt stały jest wykonany z żeliwa szarego. Elementy ruchome, odlane z żeliwa szarego, posiadają specjalny kształt pozwalający na efektywne odpopielenie paleniska oraz doprowadzenie powietrza do całej strefy spalania. Elementy ruchome umieszczone są na osi, z którą tworzą mechanizm poruszany zewnętrzną dźwignią. Zastosowanie mechanizmu ruchomego rusztu znacznie ułatwia codzienną eksploatację kotła, pozwala na usuwanie nadmiaru popiołu z paleniska podczas ciągłej pracy. Pionowa przegroda paleniska zapewnia odpowiednie ułożenie, oraz napowietrzanie paliwa w komorze spalania. W tylnej części komory spalania znajduje się **dysza ceramiczna** składająca się z trzech kształtek ceramicznych. Elementy te wymagają okresowej wymiany ze względu na duże obciążenie cieplne. Spaliny przepływając przez element ceramiczny posiadają odpowiednie warunki do optymalnego spalania.



1.4.3. Drzwiczki wyczystne (górne)

Drzwiczki wyczystne znajdują się bezpośrednio poniżej pokrywy górnej kotła. Umożliwiają dostęp do kanałów wewnętrznych przewodu konwekcyjnego i dymowego dla ich okresowego czyszczenia i kontroli. W kanale spalinowym poziomym umiejscowiona jest ruchoma przepustnica krótkiego obiegu spalin. Wykorzystuje się ją w celu czyszczenia kotła, oraz w przypadku konieczności udrożnienia dolnego kanału spalinowego w trakcie pracy kotła. Otwarcie przepustnicy w tej sytuacji uniemożliwia wydobywanie się dymu na zewnątrz kotła. Drzwiczki wykonane są z żeliwa szarego i zaopatrzone w uszczelkę sznurową umieszczoną w specjalnym rowku o kształcie dopasowanym do ramki wspawanej w korpus wodny. Doszczelnianie następuje na skutek naciśnięcia w dół zacisku drzwiczek (klamki), którego krzywka współpracuje z zaczepem. Do korpusu drzwiczek przymocowana została osłona ogniowa zabezpieczająca je przed nadmiernym nagrzewaniem i niepotrzebnymi stratami ciepła.

1.4.4. Drzwiczki zasypowe (środkowe)

Zasyp paliwa do komory paleniskowej odbywa się przez środkowe drzwiczki zasypowe, umieszczone w przedniej ścianie kotła pod drzwiczkami wyczystnymi. Drzwiczki te mają podobną budowę do drzwiczek wyczystnych, wyposażone są w przepustnicę służącą do regulacji powietrza napowietrzającego komorę spalania.

1.4.5. Drzwiczki popielnika (dolne)

Drzwiczki popielnika umieszczone w dolnej części przedniej ściany kotła, umożliwiają dostęp do popielnika oraz dolnej części komory spalania. Drzwiczki wykonane są z żeliwa szarego, posiadają uszczelnienie i zamykanie podobne jak w drzwiczkach wyczystnych i zasypowych. W ich górnej części od wewnątrz zamontowano osłonę ogniową, natomiast u dołu znajduje się otwór prostokątny zamykany klapą (przepustnicą) służącą do regulacji dopływu powietrza podstawowego do komory spalania. Uchylenie przepustnicy powoduje zwiększenie dopływu powietrza do paleniska i wzrost temperatury na kotle, natomiast ograniczanie temperatury odbywa się przez przymknięcie przepustnicy i zmniejszenie dopływu powietrza ręcznie za pomocą śruby regulacyjnej.



Kocioł OGNIWO CLASSIC DS został wyposażony w króciec do zamontowania cieczowego miarkownika ciągu. W przypadku regulacji temperatury przy pomocy miarkownika cieczowego, należy go wkręcić w króciec 1" (zakup regulatora o mniejszej średnicy wymaga zastosowania odpowiedniej redukcji) i wyskalować zgodnie ze wskazaniami producenta miarkownika.

Miarkownik cieczowy nie wchodzi w zakres dostawy kotła, jest dostarczany na oddzielne zamówienie i jest objęty gwarancją producenta tych urządzeń.

1.4.6. Czopuch

Czopuch jest elementem łączącym korpus kotła z rurą dymową. Wykonany jest z żeliwa szarego. W jego bocznych ścianach znajdują się okna rewizyjne (wyczystki) zamykane pokrywą służące do czyszczenia. Wewnątrz czopucha umieszczona jest przepustnica regulacji przepływu spalin, której położenie można nastawić przy pomocy pokrętła zewnętrznego. Położenie przepustnicy określają znaki „O” i „Z” na górnej powierzchni korpusu czopucha oraz nalepka na pokrywie obudowy kotła

1.4.7. Obudowa

Kocioł obudowany został z zewnątrz osłonami blaszanymi, które nadają mu estetyczny wygląd, a jednocześnie mieszczą izolację cieplną wykonaną z wełny mineralnej.



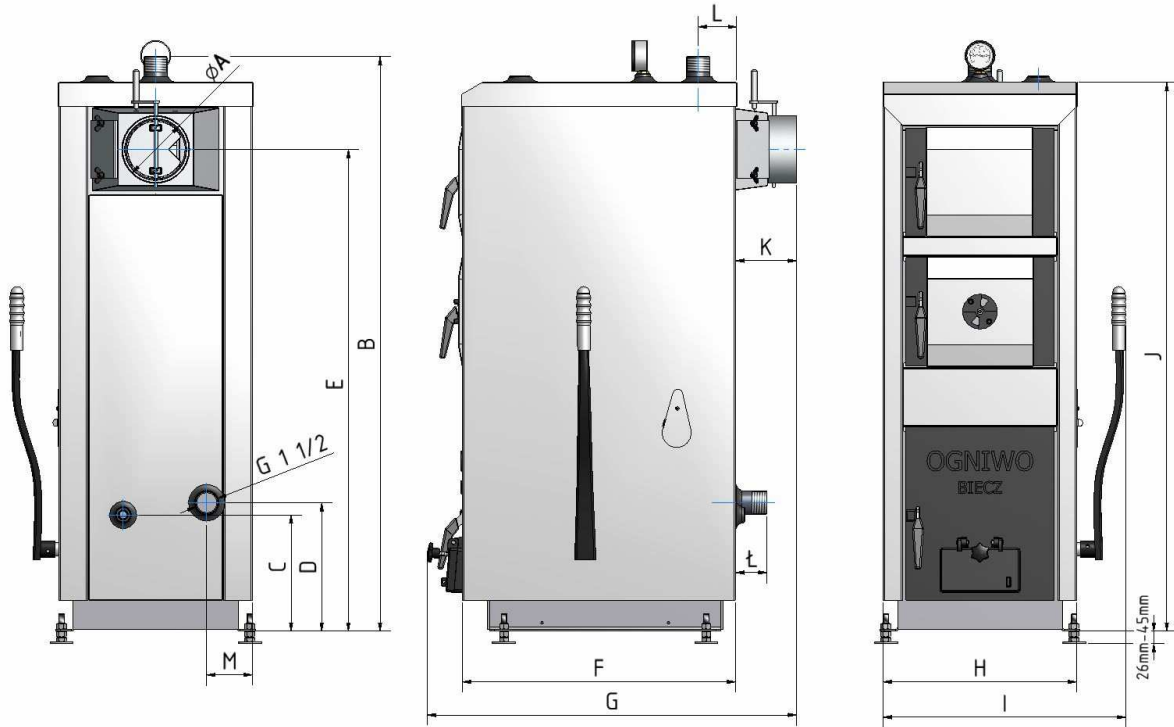
1.5. Parametry kotłów **OGNIWO CLASSIC DS**

Parametr	Jednostka	Kocioł Classic DS 10	Kocioł Classic DS 13	Kocioł Classic DS 18	Kocioł Classic DS 24
Znamionowa moc cieplna obiegu wodnego	kW	10	13	18	24
Średnia temperatura spalin wylotowych	°C	143	120	145	145
Stałość	h	4,5	4,5	4,5	4,5
Powierzchnia grzewcza płaszcza wodnego	m ²	1,3	1,7	2,4	3,2
Pojemność komory paliw	dm ³	27	37	55	63
Pojemność wodna	dm ³	34	38	56	65
Maksymalne ciśnienie robocze	bar	2	2	2	2
Wymiary obudowy /szer. gł. wys./	mm x mm x mm	400 x 520 x 1090	400 x 570 x 1130	500 x 570 x 1167	525x606x 1215
Masa kotła	kg	210	230	270	320
Gwint króćców wyjściowego i powrotnego	cal	G1 ½	G1 ½	G1 ½	G1 ½
Wymagany ciąg komina	Pa	20	20	20	25
Minimalny przekrój komina	cm x cm	16 x 16	16 x 16	16 x 16	20 x 20
Minimalny przekrój komina	Ø cm	180	180	180	200
Wymiary światła drzwiczek załadunkowych /szer./wys./	mm x mm	205 x 190	205 x 190	305 x 175	305 x 175
Wymiary komory paleniska /gł./szer./wys./	mm x mm x mm	225 x 275 x 440	275 x 275 x 500	275 x 400 x 500	275 x 400 x 530
Minimalna objętość zbiornika akumulacyjnego	l	600	800	1200	1600
Nadciśnienie na wylocie spalin		Nie występuje			
Podciśnienie na wylocie spalin		Tak			
Wentylator powietrza		Nie występuje			
Głośność kotła	dB	< 30	< 30	< 30	< 30
Wymagana temperatura wody zimnej zasilającej zabezpieczający wymiennik ciepła	°C	Max 24	Max 24	Max 24	Max 24
Wymagane ciśnienie wody zasilającej zabezpieczający wymiennik ciepła	bar	Min 2,3	Min 2,3	Min 2,3	Min 2,3
³⁾ Orientacyjna powierzchnia użytkowa budynku	m ²	do 120	do 160	do 220	do 280
Minimalna odległość kotła od materiałów palnych	cm	Min 50	Min 50	Min 50	Min 50

³⁾ moc kotła grzewczego powinna być dopasowana do zapotrzebowania na energię potrzebną do ogrzewania budynku (i ewentualnie podgrzewania ciepłej wody użytkowej) wyliczoną zgodnie obowiązującymi normami budowlanymi.



Rys. 3. Wymiary kotłów Classic DS.



Typ kotła														
	A	B	C	D	E	F	G	H	I	J	K	L	ł	M
Ogniwo Classic DS 10	140	1150	240	265	952	520	715	400	500	1090	125	80	65	95
Ogniwo Classic DS 13	140	1180	240	265	985	570	760	400	500	1128	125	80	65	95
Ogniwo Classic DS 18	160	1225	240	265	1014	570	750	520	620	1167	125	85	65	115
Ogniwo Classic DS 24	160	1270	240	265	1034	606	793	520	620	1215	125	90	65	115



2. Instrukcja montażu kotła OGNIWO CLASSIC DS

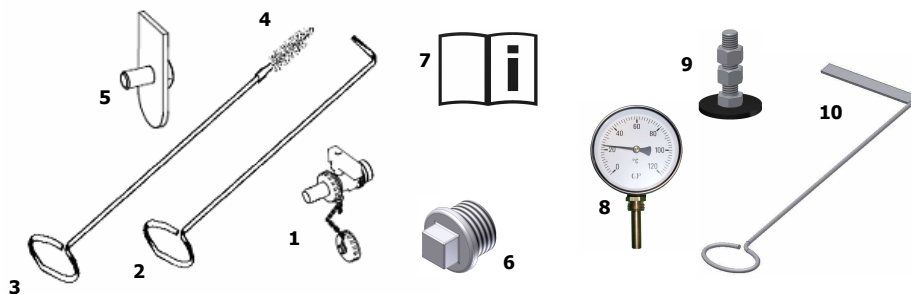
2.1. Informacje dotyczące transportu oraz wyposażenia kotła.

Kocioł OGNIWO CLASSIC DS, w stanie zmontowanym, transportowany jest na palecie drewnianej przymocowanej do podstawy kotła. Załadunek, rozładunek i przemieszczanie kotła powinno odbywać się przy użyciu odpowiednich wózków widłowych lub paletowych w pozycji pionowej i z zachowaniem należytej ostrożności. Należy wykluczyć możliwość przewrócenia kotła, unikać gwałtownych wstrząsów i uderzeń, składowania jeden na drugim. Kocioł opakowany jest folią z tworzywa sztucznego, którą należy usunąć dopiero na miejscu przeznaczenia.

Wyposażenie kotła oraz instrukcje obsługi umieszczone są w komorze paleniskowej. Drzwiczki kotła zabezpieczone są plombą firmową.

Wyposażenie kotła OGNIWO CLASSIC DS.

Poz.	Wyszczególnienie	Ilość sztuk
1	Kurek spustowy wody G1/2	1
2	Hak z uchwytem	1
3	Uchwyt z końcówką M12 do szczotki lub wycioru	1
4	Szczotka	1
5	Końcówka osprzętu wyczystnego	1
6	Korek 1"	1
7	Dokumentacja techniczno ruchowa wraz z kartą gwarancyjną	1
8	Termometr	1
9	Stopki kotła	4
10	Osprzęt wyczystny pionowego kanału spalinowego	1



Rys. 4. Elementy wyposażenia kotła Classic DS



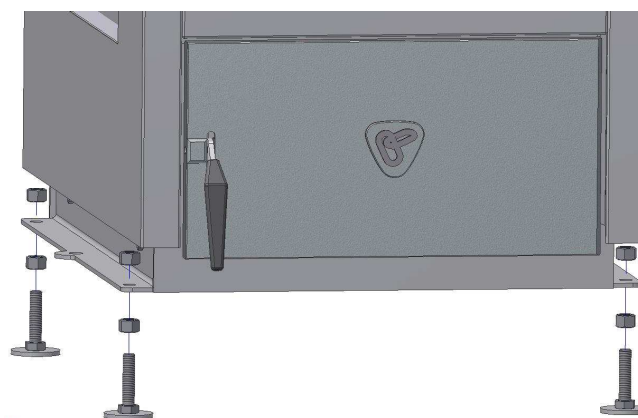
2.2. Montaż kotła

Montaż kotła powinien być przeprowadzony przez wykwalifikowanego instalatora. Przed przystąpieniem do prac montażowych należy sprawdzić kompletność wyposażenia kotła, dokonać oględzin czy kocioł nie został uszkodzony podczas transportu, a także zapoznać się z instrukcją jego montażu i obsługi.

Przy montażu kotła Classic DS należy przestrzegać niezbędnych norm krajowych i europejskich, jak i lokalnych przepisów dotyczących instalacji kotłów.

2.2.1. Przygotowanie do montażu i posadowienie kotła

Kocioł CLASSIC DS nie wymaga wykonania specjalnego fundamentu do posadowienia. W celu łatwiejszej obsługi zaleca się ustawienie kotła na podeście betonowym o wysokości 5 cm, jednak możliwe jest ustawienie go bezpośrednio na ogniotrwałym podłożu dokładnie wypoziomowanym i posiadającym wytrzymałość odpowiednią do masy kotła. Do prawidłowego ustawienia kotła służą stopki kotła które znajdują się w wyposażeniu urządzenia. **Niedokładne wypoziomowanie kotła może utrudniać należyte jego odpowietrzenie, powodujące zakłócenia w pracy kotła. Objawem tego mogą być odgłosy dochodzące z kotła powstałe na wskutek niewłaściwego obiegu wody.**



Rys. 5. Montaż nastawnych nóżek kotła

Posadzka w kotłowni powinna być wykonana z materiałów niepalnych lub obita blachą stalową na odległość min. 50 cm od



krawędzi kotła. Odległość kotła od materiałów palnych powinna wynosić min. 30 cm.

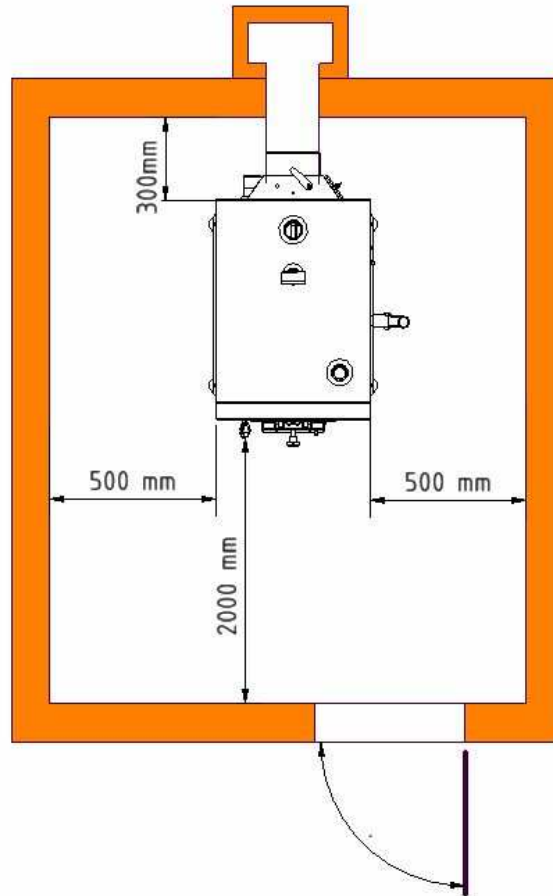
Uwaga: Podczas załadunku paliwa i usuwania odpadów paleniskowych należy zachować szczególną ostrożność. Wypadający żar lub niedopalone odpady mogą być przyczyną powstania pożaru.

2.2.2. Pomieszczenie kotłowni

Kotłownia, w której zainstalowany zostanie kocioł musi spełniać wymagania normy **PN-B-02411:1987** „Ogrzewnictwo. Kotłownie wbudowane na paliwo stałe. Wymagania”.

W szczególności pomieszczenie kotłowni musi posiadać:

- **Wentylację nawiewną** w postaci otworu o przekroju równym połowie przekroju komina, ale nie mniejszym niż 20 cm x 20 cm. Na otworach nie wolno montować żaluzji i krat, które by blokowały doprowadzanie powietrza do spalania. Powietrze do spalania powinno być dostarczane bezpośrednio z zewnątrz budynku. Nie wolno doprowadzać powietrza z pomieszczeń, w których znajdują się inne urządzenia, a zwłaszcza otwarte kominki, jeżeli nie jest przewidziany wystarczający dodatkowy dopływ powietrza. **Niedostarczenie dostatecznej ilości powietrza do kotłowni powoduje zakłócenia w paleniu i stwarza niebezpieczeństwo wydzielania się tlenku węgla.**
- **Wentylację wywiewną** (kanał z materiału niepalnego) o przekroju równym 25 % przekroju komina, ale nie mniejszym niż 14 cm x 14 cm, umiejscowiony w pobliżu komina i wyprowadzony ponad dach. Na kanale wywiewnym nie należy montować urządzeń do zamykania. **Nie wolno stosować wentylacji mechanicznej w pomieszczeniu, w którym znajduje się kocioł.**
- Drzwi wejściowe wykonane z materiału niepalnego otwierane na zewnątrz pomieszczenia.
- Posadzkę wykonaną z materiałów niepalnych lub obitą blachą stalową na odległość min 50 cm od krawędzi kotła.
- Mieć zapewnione oświetlenie dzienne i sztuczne.
- Instalacja elektryczna powinna być wykonana zgodnie z przepisami obowiązującymi w kraju przeznaczenia (**PN-HD 60364-4-41:2009**). Gniazdo wtykowe musi posiadać styk ochronny.



Rys. 6. Ustawienie kotła w kotłowni (zalecane minimalne odległości)

WAŻNE!

Ustawienie kotła w pomieszczeniu powinno spełniać wymagania obowiązujących przepisów i norm dotyczących kotłowni i zapewniać bezpieczną i wygodną jego obsługę. W razie potrzeby wymiany rusztu ruchomego bez konieczności demontażu kotła z instalacji, niezbędne jest 60 cm wolnej przestrzeni z prawej strony kotła.

Paliwo powinno być przechowywane w wydzielonym, suchym i wentylowanym miejscu w odległości co najmniej 50 cm od kotła.



2.2.3. Instalacja kominowa

Przewód kominowy, do którego zostanie podłączony kocioł musi spełniać wymagania obowiązujących norm i przepisów kraju przeznaczenia. Prawidłowo wykonana instalacja kominowa jest warunkiem niezbędnym do prawidłowej pracy kotła a także bezpiecznej jego eksploatacji. Komin powinien spełniać wymagania normy **PN-B-10425:1989** „Przewody dymowe, spalinowe i wentylacyjne murowane z cegły – Wymagania techniczne i badania przy odbiorze”. Wymagany ciąg i minimalny przekrój przewodu kominowego dla poszczególnych wielkości kotła podane są w tabeli „Parametry kotłów OGNIWO Classic DS”.



Kanał dymowy powinien być wewnątrz gładki i nie może mieć uskoków ani przewężeń. Do kanału dymowego, do którego podłączony został kocioł Classic DS nie mogą być podłączone żadne inne urządzenia.

Czopuch kotła należy połączyć z kominem rurą z blachy stalowej o grubości 2 mm i średnicy dopasowanej do jego wylotu, wznoszącą się lekko ku górze, w kierunku od kotła do komina. Rura powinna być uszczelniona i wyizolowana z zewnątrz watą mineralną, oraz wyposażona w **króciec do pomiaru ciągu kominowego**.

Ze względu na wysoką sprawność kotłów OGNIWO Classic DS zaleca się stosować wkład kominowy odporny na obecność kondensatu w spalinach. Niska temperatura spalin może powodować kondensację pary wodnej w spalinach. Zjawisko to potęguje niedostateczny ciąg kominowy, oraz duża wilgotność paliwa.

Drożność i szczelność instalacji kominowej powinna być sprawdzana w trakcie eksploatacji kotła, a jej przydatność potwierdzana przez uprawnionego kominiarza, co najmniej raz w roku.



2.2.4. Instalacja wodna

Instalacja wodna kotła powinna być wykonana zgodnie z normą **PN-B-02413:1991**. Dobór urządzeń dla danego układu grzewczego powinien przeprowadzić uprawniony projektant. Szczególnie dotyczy to wymagań odnośnie pojemności, wyposażenia, umieszczania naczyńa wzbiorczeo, średnic, połączenia i prowadzenia rur zabezpieczających, ochrony przed zamarnięciem, odpowietrzania instalacji. **Objętość naczyńa wzbiorczeo powinna być równa, co najmniej 4 % objętości wody w całej instalacji. Na rurach bezpieczeństwa, wzbiorczej, przelewowej i odpowietrzającej nie wolno instalować żadnych zaworów, a rury te oraz naczynie wzbiorcze należy zabezpieczyć przed zamarnięciem. W przypadku stosowania pompy obieoowej zaleca się wykonanie obejścia grawitacyjnego pompy. Zabezpiecza to przed przegrzaniem kotła w przypadku awarii pompy.**

Odstępstwa od wymienionych norm niezależnie od zagrożeń bezpieczeństwa pracy i obsługi mogą być przyczynami poważnych awarii kotła, co może skutkować utratą gwarancji. Bardzo ważne jest absolutne wykluczenie możliwości wzrostu ciśnienia wody w układzie ponad wartość maksymalnego ciśnienia roboczego kotła nawet podczas próby szczelności układu.

Kotły CLASSIC DS mogą pracować w układzie grawitacyjnym lub wymuszonym. Połączenia kotła z instalacją należy dokonać za pomocą śrubunków.

W celu ochrony kotła przed korozją niskotemperaturową należy utrzymywać na kotle temperaturę co najmniej 60°C Temperaturę wody powracającej do kotła powyżej 50°C. W tym celu zaleca się zamontować w układzie zawory termostatyczne lub zawór mieszający.



2.2.5. Współpraca z urządzeniem do magazynowania ciepła - zbiornik akumulacyjny

Eksploatacja kotła OgniwO Classic DS wymaga podłączenia zbiornika buforowego (akumulacyjnego).

Zbiornik akumulacyjny pełni funkcję magazynującą nadwyżkę energii cieplnej wynikającej ze zmiennego zapotrzebowania na ciepło. Umożliwia pracę kotła ze stałą mocą.

Woda ogrzewana w kotle przepływa przez zbiornik akumulacyjny, w którym stopniowo podnosi temperaturę do wartości zadanej przez użytkownika.

W momencie kiedy zbiornik jest w pełni ogrzany, należy wyłączyć kocioł i wykorzystywać ciepłą wodę ze zbiornika akumulacyjnego.

Podstawową zaletą wykorzystywania akumulacji ciepła jest zwiększenie sprawności procesu spalania w kotle. Kocioł pracujący ze stałą mocą nominalną osiąga najwyższą sprawność spalania co przekłada się na oszczędności paliwa nawet o 30%, w porównaniu do pracy z mocą minimalną.

Zbiornik umożliwia dłuższe podgrzewanie ciepłej wody użytkowej, oraz umożliwia łączenia różnych źródeł ciepła.

Zbiornik akumulacyjny jest również dodatkowym urządzeniem zwiększającym bezpieczeństwo użytkowania, ze względu na ochronę przed nagłym przegrzaniem wody w instalacji. Objętość zbiorników akumulacyjnych dobranych zgodnie z normą PN-EN 303-5:2012 podano w tabeli parametrów technicznych. Objętość zbiorników ze względu na właściwości posiadanej instalacji, oraz komfort użytkowania można odpowiednio zwiększyć.

Wzór na obliczenie pojemności minimalnej zbiornika akumulacyjnego:

$$V_{sp} = 15T_b \times Q_N (1 - 0,3 \times (Q_H / Q_{min}))$$

gdzie:

V_{sp} - pojemność zbiornika akumulacyjnego [l]

Q_N - znamionowa moc cieplna [kW]

T_b - czas palenia [h]

Q_H - obciążenie cieplne budynku [kW]

Q_{min} - najmniejsza moc cieplna [kW]



2.2.6. Instalacja elektryczna

Kotłownia powinna być wyposażona w instalację elektryczną 230 V/50 Hz wykonaną zgodnie z przepisami obowiązującymi w kraju przeznaczenia, zakończoną gniazdem wtykowym posiadającym styk ochronny. Sterownik oraz urządzenia z nim współpracujące pracują pod napięciem 230 V.



Wadliwa instalacja może stanowić zagrożenie dla użytkownika kotła oraz spowodować uszkodzenie sterownika. Należy zwrócić uwagę, aby przewody zasilające będące pod napięciem nie stykały się z nagrzanymi elementami kotła.

W trakcie napraw lub czyszczenia kotła a także podczas wyładowań atmosferycznych należy wyłączyć kocioł z sieci.

3. Instrukcja eksploatacji i obsługi kotła OGNIWO Classic DS

3.1. Napełnianie instalacji grzewczej wodą

Przed rozpaleniem kotła należy instalację wraz z kotłem napełnić wodą (o całkowitym napełnieniu instalacji świadczy pojawienie się wody w rurze sygnalizacyjnej). Woda użyta do napełniania instalacji spełniać wymagania normy **PN-C 04607:1993** (powinna mieć odczyn obojętny pH = 7 i zmiękczone co najmniej do wartości 2° n). W czasie eksploatacji kotła należy kontrolować ilość wody w układzie. W prawidłowo wykonanej instalacji ubytki wody są niewielkie i nie zachodzi potrzeba częstego uzupełniania. Jeżeli ubytek wody staje się zauważalny codziennie, należy niezwłocznie zlokalizować przeciek i usunąć go, ponieważ częste uzupełnianie wodą o wysokiej twardości jest szkodliwe dla kotła i całej instalacji. Stosowanie wody twardej może doprowadzić do nagromadzenia osadów wewnątrz płaszcza wodnego, co powoduje miejscowe przegrzanie blachy, pogorszenie sprawności kotła, a nawet



całkowite jego uszkodzenie. Gdyby z jakichkolwiek powodów podczas palenia w kotle zaistniał w nim brak wody, nie wolno dopuszczać do instalacji zimnej wody. W tej sytuacji należy niezwłocznie wygasić kocioł i pozostawić do wystudzenia. Uzupełnienie ubytku wody może nastąpić po usunięciu jego przyczyny, przy całkowitym wystudzeniu kotła. Po zakończeniu sezonu grzewczego nie należy spuszczać wody z instalacji.

3.2. Rozpalanie kotła



Przed przystąpieniem do rozpalania w kotle należy:

- **zapoznać się z instrukcją użytkowania kotła**
- **sprawdzić, czy kocioł oraz cała instalacja i urządzenia kotłowni są całkowicie sprawne.**
- **Sprawdzić drożność instalacji wodnej, oraz kominowej**
- **sprawdzić czy w instalacji znajduje się wymagana ilość wody i czy nie nastąpiło zamrożenie wody w przewodach i naczyniu wzbiorczym.**
- **dźwignię rusztu ruchomego odchylić ku tyłowi kotła, aby uniknąć uszkodzenia rusztu ruchomego**
- **otworzyć przepustnice drzwiczek dolnych oraz przepustnica spalin w czopuchu**
- **Przepustnice skrótu spalin nad komorą spalania ustawić w pozycji zamkniętej**

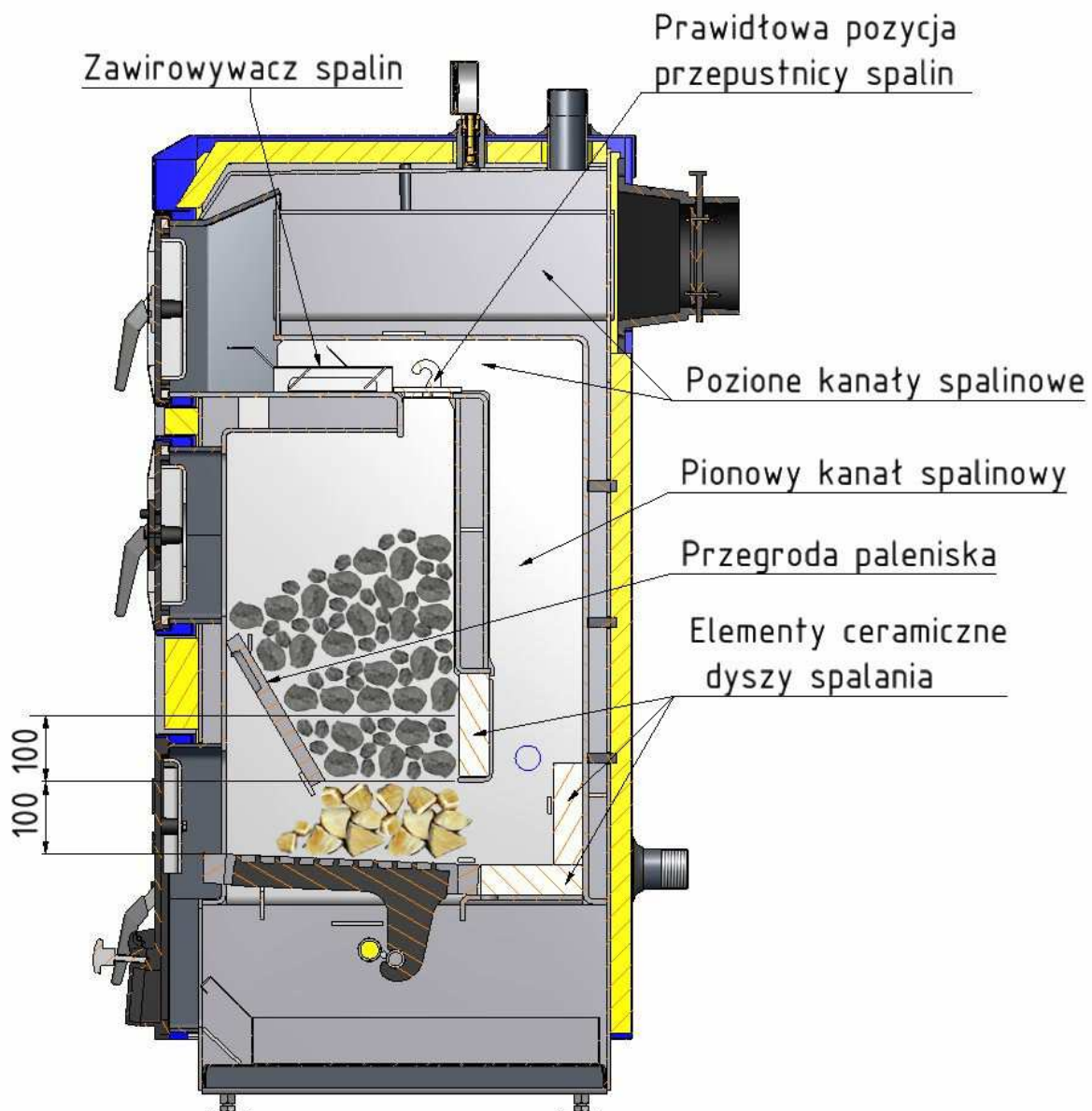
Uruchomienie kotła powinno nastąpić przez osobę posiadającą odpowiednie umiejętności i wiedzę na temat eksploatacji kotła i znającą zasady bezpieczeństwa dotyczące jego obsługi.

Ruszt pionowy paleniska powinien być zamknięty. Rozpalanie powinno się odbywać powoli. Najpierw należy rozpaść warstwę (około 100mm) drewna ułożoną na ruszcie. wg rys. 7. Po rozpaleniu się drewna należy narzucić niewielką ilość węgla (około 100mm) w celu wytworzenia warstwy rozpałowej. Po rozpaleniu całej warstwy rozpałowej można napęlić komorę paleniskową do takiego poziomu, aby zapewnić wymaganą stałopalność kotła (do poziomu dolnej krawędzi otworu drzwiczek zasypowych). Paliwo powinno stopniowo wypalać się z dołu do góry.

Powietrze do spalania paliwa należy doprowadzać przez przepustnicę drzwiczek dolnych, poprzez regulację za pomocą śruby regulacyjnej lub



przy wykorzystaniu termicznego regulatora ciągu. W tym celu należy zamontować ciągnio sterujące do przepustnicy drzwiczek dolnych. Przepustnice drzwiczek środkowych należy ustawić pozostawiając szczelinę około 2 mm. Rys. 8 Przepustnice boczne powietrza wtórnego należy ustawić pozostawiając szczelinę otwarcia około 10 mm. Zasada ustawiania tej przepustnicy jest taka, że przy maksymalnym załadunku paliwa przepustnice należy ustawiać ze szczeliną otwarcia około 20mm. Przy mniejszym załadunku paliwa kąt otwarcia powinien być mniejszy około 5-10 mm



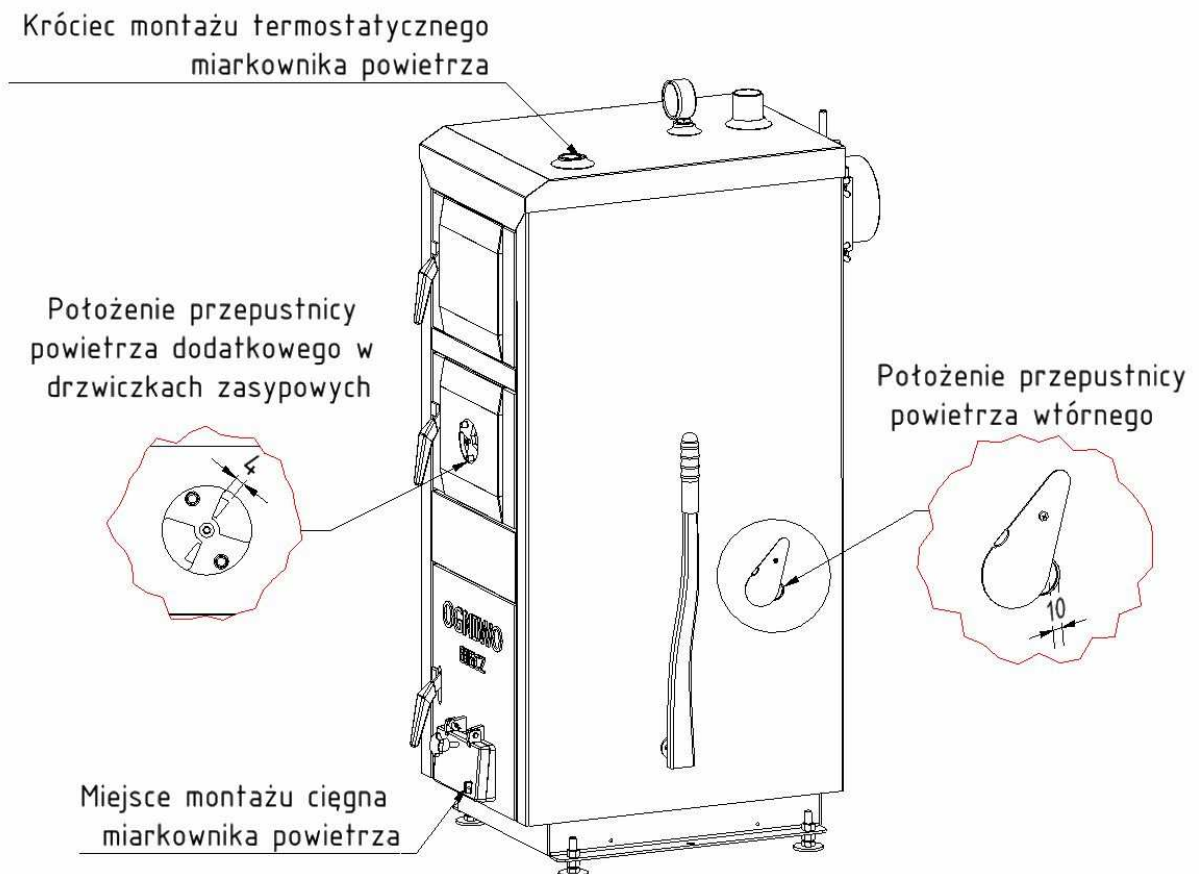
Rys. 7. Sposób zasypu paliwa do kotła



WAŻNE!

W przypadku wystąpienia dymienia przez przepustnice doprowadzające powietrze do kotła należy pozostawić otwartą tylko jedną przepustnicę. Kolejno odpocielić palenisko przy pomocy dźwigni rusztu ruchomego.

W czasie rozpalania kotła, a zwłaszcza pierwszego uruchomienia, może wystąpić nieznaczne dymienie do pomieszczenia kotłowni lub rosenie się (pocenie) kotła. Po wygrzaniu kotła i komina te zjawiska powinny ustąpić.



Rys. 8. Metoda regulacji dysz powietrznych kotła

Kocioł grzewczy nie jest piecem do spalania odpadów i nie mogą w nim być spalane zabronione paliwa!



3.3. Palenie ciągłe

Podczas normalnej pracy kotła Classic DS kłapa drzwiczek popielnika powinna być ustawiona na niewielki prześwit powiększany lub pomniejszany samoczynnie przez regulator spalania (miarkownik). Kłapa może też być okresowo nastawiana ręcznie przy pomocy śruby regulacyjnej. **Przepustnica skrótów spalin powinna być zamknięta rys.7. Spaliny z komory spalania powinny przepływać przez ceramiczną dysze w dolnej części komory paliwa, zgodnie z techniką dolnego spalania.** Zapewnia to najwyższą sprawność, oraz nisko emisyjne spalanie. Przepustnica spalin w czopuchu powinna być otwarta, ale stopień otwarcia powinno się ustalić praktycznie, gdyż zależy on od różnych czynników. Przed każdym uzupełnianiem paliwa i przed otwarciem drzwiczek zasypowych należy otworzyć na pełny prześwit przepustnicę spalin w czopuchu. Drzwiczki należy otwierać powoli i ostrożnie, pozwalając na swobodny wlot powietrza do komory spalania, bez zbliżania twarzy do otworu zasypowego. **Przed ponownym zasypem paliwa należy każdorazowo udrożnić i odpopielić ceramiczną dyszę paleniska.** Po uzupełnieniu paliwa układ przepustnic przywrócić do stanu poprzedniego. Uzupełnianie paliwa w zależności od temperatury zewnętrznej należy wykonywać, co kilka do kilkunastu godzin. Objawami utrudnionego wypływu spalin z komory spalania są sporadyczne wydmuchy gazów z komory spalania przez wszelkie nieszczelności spowodowane okresowym dopalaniem części lotnych paliwa. Co pewien czas zależnie od potrzeby należy poruszyć kilkakrotnie dźwignią rusztu w celu odpopielenia paleniska.

Podczas pracy kotła nie należy otwierać jednocześnie dwóch lub więcej drzwiczek kotła. Może to sprzyjać wydobywaniu się spalin z kotła.

Podczas palenia w kotle komora paleniskowa i popielnik powinny być zawsze zamknięte, z wyjątkiem okresu rozpalania, załadunku i usuwania odpadów paleniskowych !

Przy otwieraniu drzwiczek popielnikowych i zasypowych istnieje możliwość wypadania żaru i niedopalonych odpadów, które po zetknięciu z materiałem palnym mogą być przyczyną powstania pożaru. Z tego względu należy zachować szczególną ostrożność podczas eksploatacji kotła.



3.4. Czyszczenie i konserwacja kotła

Utrzymanie należytej sprawności cieplnej kotła wymaga okresowego czyszczenia. Do tego celu służy osprzęt kotłowy dołączany przy sprzedaży. Należy systematycznie usuwać sadzę i osady smoliste ze ścian komory spalania, ceramicznej dyszy w dolnej części komory spalania, kanałów przewodu konwekcyjnego, przewodów dymowych i czopucha. Górne drzwiczki wyczystne umożliwiają dostęp do przewodu konwekcyjnego i przewodów dymowych. Komorę spalania można oczyścić częściowo poprzez drzwiczki zasypowe i częściowo przez drzwiczki popielnika. Czyszczenie dolnej dyszy ceramicznej polega na wygarnięciu z niej popiołu do paleniska poprzez dolne drzwiczki paleniskowo - popielnikowe. Pionowy kanał spalinowy znajdujący się z tyłu kotła nad palnikiem ceramicznym należy czyścić dołączonym do kotła specjalnym osprzętem wyczystnym (raz w tygodniu). Aby wyczyścić całą długość kanału pionowego, specjalny osprzęt wyczystny należy wprowadzić przez górny kanał poziomy, wyczyścić górną jego część. Kolejno osprzęt należy wprowadzić przez ceramiczny palnik w dolnej części kotła i wyczyścić dolny jego odcinek.

Wyczyszczenie wnętrza czopucha możliwe jest po uprzednim odkręceniu pokrywy wyczystnej na jego boku. W przypadku wystąpienia na ruszcie zeskorupałych produktów spalania w postaci szlaku, kamienia, żużla zachodzi niekiedy konieczność ręcznego oczyszczenia rusztu przy pomocy osprzętu, ponieważ ruszt mechaniczny bywa w takich przypadkach zablokowany. Próba siłowego odblokowania rusztu kończy się na ogół uszkodzeniem mechanizmu rusztu (pęknięcie elementów ruchomych, urwanie osi, zniszczenie dźwigni), co oznacza bardzo poważną awarię kotła. W zakres czyszczenia kotła wchodzi również okresowe, zależnie od potrzeb, usuwanie popiołu ze skrzynki popielnika oraz czyszczenie dna kotła z resztek rozsypanego popiołu. **Nie powinno się dopuszczać do nadmiernego nagromadzenia popiołu w popielniku. Wszelkie czynności związane z czyszczeniem wewnętrznych komór kotła i czopucha powinny być wykonywane z zachowaniem należytej ostrożności po wygaszeniu i ostudzeniu kotła.**

Ostrzeżenie: zewnętrzne powierzchnie kotła grzewczego w czasie pracy mogą być gorące. Podczas wszelkich czynności związanych z jego obsługą należy zachować szczególną ostrożność !

Usuwanie bieżących awarii i dokonywanie corocznych przeglądów przez osoby posiadające odpowiednie



przygotowanie i umiejętności a także stosowanie oryginalnych części zamiennych i przestrzeganie zaleceń dotyczących użytkowania, zapewni bezawaryjną eksploatację kotła przez długie lata !

Zużyte elementy kotła należy wymienić na nowe dotyczy to w szczególności uszczelnień drzwiczek kotła, ceramicznych elementów dyszy komory spalania.

W palenisku kotła nie należy wykonywać żadnych zmian konstrukcyjnych !

3.5. Zakłócenia pracy kotła i sposoby ich eliminowania

Problemy z poprawnym funkcjonowaniem kotła nie powinny mieć miejsca lub mogą zdarzać się niezmiernie rzadko. Niekiedy mogą się jednak pojawić zakłócenia jego pracy, będące najczęściej przyczyną niewłaściwie wykonanej instalacji, stosowania nieodpowiedniego paliwa, wadliwej instalacji kominowej, nawiewno – wywiewnej, a także błędów w jego obsłudze.

Najczęściej występujące problemy i sposoby ich usuwania:

Objawy niesprawności	Przyczyny i środki zaradcze
Zapalenie się sadzy w kominie	Stosowanie niewłaściwego paliwa, brak czyszczenia komina, powoduje osadzanie się w nim sadzy. Może to doprowadzić do jej zapalenia. Skutkiem tego mogą być poważne uszkodzenia przewodu kominowego a nawet powstanie pożaru. Gdy dojdzie do zapalenia się sadzy w kominie w pierwszej kolejności należy wygasić palenisko i zamknąć dopływ powietrza zarówno od góry jak i od dołu. W żadnym wypadku nie należy wlewać do palącego się komina wody, gdyż może dojść do jego uszkodzenia i wydostawania się czadu. Gaszeniem palącej się sadzy powinno być przeprowadzone przez wezwaną straż pożarną za pomocą profesjonalnych środków. Po ugaszeniu pożaru sadzy w kominie należy obowiązkowo zlecić wykonanie przeglądu i czyszczenia przez uprawnionego kominiarza.



Dymienie się z drzwiczek	<ul style="list-style-type: none">-brak ciągu kominowego-za mały przekrój komina lub rur przyłączeniowych kocioł do komina-zanieczyszczony kocioł lub komin
Niedostateczny ciąg kominowy	Usunąć wszelkie nieszczelności przewodu kominowego, sprawdzić czy nie występują prześwity między kanałem kominowym a kanałami wentylacyjnymi budynku, sprawdzić uszczelnienie drzwiczek kotła.
Zbyt mała moc cieplna kotła	Niska kaloryczność paliwa, zbyt mała granulacja, duża zawartość w paliwie popiołu, zanieczyszczeń lub wilgoci - gorsze odmiany paliwa można spalać w okresach mniejszego zapotrzebowania ciepła <ul style="list-style-type: none">- zanieczyszczona dysza ceramiczna co utrudnia przepływ spalin przez kanały spalinowe.- zanieczyszczony pionowy kanał spalinowy
Zbyt niska temperatura wody mimo intensywnego palenia	Silne zanieczyszczenie komory spalania, kanałów konwekcyjnych i dymowych, kamień kotłowy wewnątrz płaszczki wodnego, niewłaściwie dobrany kocioł do powierzchni użytkowej, duże straty ciepła w budynku – wyczyścić kocioł wewnątrz, w przypadku kamienia kotłowego wymienić kocioł, docieplić budynek.
Mało intensywne spalanie (słaba widoczność żaru przez drzwiczki popielnika)	Brak dopływu świeżego powietrza do kotłowni – sprawdzić otwory wentylacyjne (do spalania 1 kg węgla potrzeba 6,5kg powietrza). Uwaga: Na wlocie powietrza niezbędnego do spalania nie wolno montować żaluzji i krat, które by blokowały dopływ powietrza. Przerusztować palenisko, usunąć nadmiar popiołu ze skrzynki popielnika, niedostateczny ciąg kominowy – postępować wg opisu powyżej.
Niewielki wyciek wody spod kotła, wilgoć wewnątrz kotła w okolicy kanałów dymowych	Zjawisko normalne podczas rozruchu kotła, nie musi oznaczać przecieków, jest to kondensat pary wodnej znajdującej się w powietrzu (wykrapla się na zewnętrznych ścianach płaszczki wodnego pod izolacją) lub w spalinach (wykrapla się za drzwiczkami wyczystnymi). Zjawisko ustępuje stopniowo samoistnie w miarę rozgrzewania się kotła.



Nadmierna temperatura kotła	Sprawdzić ilość wody w instalacji - gdyby z jakiegokolwiek powodu podczas palenia w kotle zaistniał w nim brak wody nie wolno dopuszczać do kotła świeżej wody – postępować wg p. 4.1. Sprawdzić nastawę regulatora temperatury, nastawić żadaną temperaturę.
Zablokowanie mechanizmu rusztu	Postępować wg p. 4.4.
Występujące mocne przegrzewanie się kominu	- zbyt duży ciąg kominowy - przepustnica skrótów spalin jest nie zamknięta
Odgłosy stukania lub szumu podczas pracy kotła	Przyczyną jest niewłaściwy obieg wody w instalacji CO na wskutek nieprawidłowego jej wykonania lub należytego odpowietrzenia, uszkodzenia pompy CO lub jej za małą wydajność. Również niewłaściwe wypoziomowanie kotła może utrudnić jego należyte odpowietrzenie powodujące tego typu zakłócenia.

4. Zatrzymanie i konserwacja kotła

Po zakończeniu sezonu grzewczego należy odłączyć zasilanie elektryczne, jeśli występuje, usunąć z kotła resztki paliwa, popiół i starannie wyczyścić kocioł (nie czyścić blach do czystego metalu, pozostawić matowe). Nie opróżniać kotła z wody. Szczegółowo przeglądnąć kocioł. Szczególną uwagę należy zwrócić na stan elementów ceramicznych palnika komory spalania. Drobne usterki można usunąć we własnym zakresie. Poważniejsze naprawy należy powierzyć fachowcowi posiadającemu niezbędne uprawnienia i kwalifikacje. Jeśli kocioł jest na gwarancji, a usterki wynikają z winy producenta należy zgłosić kocioł do naprawy w ramach reklamacji. W okresie gwarancji wady takie są usuwane nieodpłatnie. Po upływie gwarancji serwis SMO „Ogniwo” może wykonać naprawę na koszt użytkownika. Po zakończeniu przeglądu i konserwacji należy otworzyć wszystkie drzwiczki i pozostawić w stanie otwartym do następnego uruchomienia kotła.



5. Zasady BHP przy obsłudze kotła

1. Na przewodach hydraulicznych łączących płaszcz wodny kotła z naczyniem zbiorczym nie wolno instalować żadnych zaworów ani innej armatury zmniejszającej przekrój wewnętrzny.
2. Podczas próby ciśnieniowej instalacji nie wolno przekraczać maksymalnego ciśnienia pracy kotła 0,2 MPa.
3. Naczynie zbiorcze, rura zbiorcza, rura przelewowa i sygnalizacyjna nie powinny znajdować się całkowicie lub częściowo w pomieszczeniu, w którym temperatura może spadać poniżej 0°C.
4. Przed rozpaleniem kotła upewnić się, że poziom wody w naczyniu zbiorczym jest właściwy, a woda nie jest zamrznięta.
5. Przed rozpaleniem kotła, a także po każdorazowym wejściu do kotłowni upewnić się, że wentylacja w kotłowni działa prawidłowo. W pomieszczeniu kotłowni nie wolno stosować wentylacji mechanicznej wywiewnej.
6. Pomieszczenie kotłowni należy utrzymywać w stanie uporządkowanym, w szczególności powinien być zawsze zapewniony dostęp do kotła z każdej strony, nie powinno się gromadzić w pobliżu kotła materiałów palnych lub niebezpiecznych.
7. Do rozpalania kotła nie wolno używać cieczy łatwopalnych.
8. Do obsługi kotła należy używać rękawic ochronnych.
9. W przypadkach, kiedy zachodzi konieczność otwarcia drzwiczek należy zachować wzmożoną ostrożność. Szczególnie należy pamiętać, aby nie zbliżać twarzy do otwartych drzwiczek rozpalonego kotła.
10. Podczas doraźnej kontroli albo podczas uzupełniania paliwa, przed otwarciem drzwiczek zasypowych należy:
 - ustawić przepustnicę czopucha na pełny prześwit,
 - zwolnić zacisk drzwiczek zasypowych i powoli je otwierać – drzwiczki wyczystne powinny być w tym czasie zamknięte.
11. Nie wolno dopuszczać do zagotowania wody w kotle. Temperatura wody powinna zawsze być niższa niż 90°C.
12. Gdyby z jakiegokolwiek powodu podczas palenia w kotle zaistniał w nim brak wody nie wolno dopuszczać do kotła świeżej wody. W zaistniałej sytuacji postępować wg p. 4.1.
13. Do rozpalania i obsługi kotła nie wolno przystępować przed szczegółowym zapoznaniem się z niniejszą dokumentacją techniczno-



- ruchową oraz przepisami dotyczącymi urządzenia i obsługi kotłowni niskotemperaturowej.
14. Obsługi kotła nie wolno powierzać osobom nieletnim albo osobom nietrzeźwym.
 15. Wszelkie poważniejsze naprawy kotła należy powierzać fachowcom posiadającym odpowiednie kwalifikacje i uprawnienia.
 16. Instalacja elektryczna pompy wodnej, regulatora powinna być wykonana przez elektryka posiadającego stosowne uprawnienia zgodnie z zaleceniami instrukcji producentów tych urządzeń oraz zgodnie z przepisami i normami branżowymi w tym zakresie.
 17. Przewody elektryczne powinny być ułożone tak, aby wykluczyć możliwość ich nadmiernego nagrzewania podczas obsługi i eksploatacji kotła.
 18. Wszelkie uszkodzenia urządzeń elektrycznych i kabli powinny być natychmiast usuwane.
 19. Nie wolno dopuszczać do zawilgocenia lub zalania kabli i instalacji elektrycznej kotła – gdyby taki przypadek zaistniał należy odłączyć zasilanie elektryczne do czasu dokładnego wysuszenia.
 20. Nie wolno obsługiwać urządzeń elektrycznych mokrymi rękami.
 21. Nie wolno wprowadzać żadnych zmian konstrukcyjnych (ulepszeń) kotła i instalacji we własnym zakresie.

6. Szczególne środki ostrożności jakie stosuje się podczas montażu, instalacji lub konserwacji kotła

Podczas montażu, eksploatacji i konserwacji kotła należy przestrzegać obowiązujących przepisów dotyczących użytkowania kotłów na paliwo stałe oraz wskazań producenta zawartych w instrukcji obsługi. Pomieszczenie, w którym zostanie zamontowany kocioł, musi spełniać wymagania norm dotyczących kotłowni na paliwo stałe. W szczególności musi posiadać wentylację wywiewną i nawiewną. Instalacja wodna powinna być w odpowiedni sposób zabezpieczona, wykluczająca możliwość wzrostu ciśnienia wody w układzie ponad wartość maksymalnego ciśnienia roboczego kotła. Prawidłowa instalacja kominowa jest niezbędnym warunkiem do bezpiecznej eksploatacji kotła. Spaliny wydobywające się z nieszczelnej i niedrożnej instalacji są niebezpieczne. Komin, łącznik oraz kanały spalinowe należy



utrzymywać w czystości. Drożność i szczelność instalacji kominowej powinna być sprawdzana w trakcie eksploatacji kotła, a jej przydatność potwierdzana przez osobę uprawnioną co najmniej raz w roku. Podczas eksploatacji przy otwieraniu drzwiczek popielnikowych i zasypowych istnieje możliwość wypadania żaru i niedopalonych odpadów, mogących być przyczyną poparzenia lub pożaru. Z tego względu należy zachować szczególną ostrożność podczas obsługi kotła. Podłączenia oraz wszelkie naprawy urządzeń elektrycznych powinny być dokonywane przez osoby posiadające odpowiednie kwalifikacje (uprawnienia elektryczne). Podczas naprawy, czyszczenia i konserwacji kotła należy odłączyć zasilanie elektryczne.

7. Informacja dotycząca postępowania ze użytym kotłem po upływie jego użytkowania

Właściwa i zgodna ze wskazaniem zawartymi w instrukcji obsługi eksploatacja kotła pozwala na jego długoletnią żywotność. Kotły zostały zaprojektowane i wykonane z materiałów neutralnych dla środowiska. Zużyty kocioł należy wymontować z instalacji i dokonać jego demontażu. Kotły automatyczne, wyposażone w urządzenia elektryczne, wymagają ich odmontowania i postępowania z nimi jak ze użytym sprzętem elektrycznym i elektronicznym (przekazać do wyspecjalizowanego punktu selektywnej zbiórki odpadów elektrycznych). Części stalowe wymiennika ciepła oraz obudowy można przekazać do punktu skupu surowców wtórnych jako złom stalowy. Pozostałe odpady powstałe z demontażu kotła (izolacja termiczna, sznury uszczelniające) podlegają normalnej zbiórce odpadów i należy postępować z nimi zgodnie z przepisami prawa miejscowego.

8. Warunki gwarancji

Podzespoły kotła Classic DS objęte są dwuletnią gwarancją, natomiast na szczelność korpusu wodnego kotła SMO „OGNIWO” udziela trzyletniej gwarancji liczonej od daty zakupu. W okresie gwarancyjnym wszelkie wady i usterki zawinione przez producenta usuwane są na jego koszt. Jeśli naprawa wadliwego kotła jest niemożliwa gwarancja przewiduje możliwość wymiany kotła na koszt producenta. Gwarancją nie są objęte elementy zużywające się w szczególności elementy



uszczelniające, zaciski drzwiczek, elementy ceramiczne palnika. Po upływie okresu gwarancyjnego producent zapewnia wykonanie każdej naprawy włącznie z remontem kapitalnym odpłatnie. Zależnie od zakresu naprawy może ona być wykonana u użytkownika w miejscu zamieszkania lub w zakładzie producenta. Zasadniczym warunkiem uznania reklamacji w okresie gwarancyjnym jest przestrzeganie zaleceń niniejszej instrukcji. Terytorialny zasięg ochrony gwarancyjnej jest ograniczony do obszaru Rzeczypospolitej Polskiej.

8.1. Gwarancja przestaje obowiązywać w przypadku:

- 1) Niezastosowania urządzeń zabezpieczających i uszkodzenia kotła na skutek nadmiernego wzrostu ciśnienia.
- 2) Uruchomienia kotła bez dostatecznej ilości wody.
- 3) Napraw w okresie gwarancyjnym przez osoby i zakłady nieupoważnione przez Producenta.
- 4) Uszkodzeń kotła powstałych wskutek eksploatacji nieostrożnej lub niezgodnej z instrukcją obsługi.
- 5) W przypadku braku odpowiedniego ciągu kominowego powodującego osadzanie się smoły i sadzy na wewnętrznych powierzchniach kotła oraz wykraplanie się wody w czopuchu będącej przyczyną przecieków płaszcza zewnętrznego na ścianie tylnej kotła.
- 6) W przypadku korozji kotła lub przecieku płaszcza wodnego spowodowanego długotrwałą eksploatacją kotła przy temperaturze wody zasilającej instalację C.O. poniżej 60 °C, oraz wody powracającej do kotła poniżej 50°C
- 7) Uszkodzeń powstałych z winy transportu, niewłaściwego składowania i podczas prac instalacyjnych.

9. Klauzula informacyjna RODO

Zgodnie z art. 13 ust. 1–2 rozporządzenia Parlamentu Europejskiego i Rady (UE) 2016/679 z 27.04.2016 r. w sprawie ochrony osób fizycznych w związku z przetwarzaniem danych osobowych i w sprawie swobodnego przepływu takich danych oraz uchylenia dyrektywy 95/46/WE (Dz. U. UE. L. 2016.119.1) – dalej RODO – informujemy, że w przypadku gdy będziecie Państwo chcieli złożyć reklamację dotyczącą kotła centralnego



ogrzewania lub skontaktować się w sprawach technicznych i serwisowych, administratorem Państwa danych osobowych będzie Spółdzielnia Metalowo-Odlewnicza „Ogniwo” w Bieczu, z siedzibą ul. Tumidajskiego 3, 38-340 Biecz.

Dane osobowe przetwarzane będą w celu:

- 1) niezbędnym do rozpatrzenia składanych reklamacji oraz realizacji wynikających z tego obowiązków (podstawa art. 6 ust. 1 lit. c RODO), okres przechowywania - niezbędny do rozpatrzenia reklamacji i wykonania związanych z tym obowiązków
- 2) udzielenia odpowiedzi na zadane pytania (podstawa z art. 6 ust. 1 lit. f RODO), okres przechowywania - okres niezbędny do prowadzenia korespondencji w sprawach będących przedmiotem zapytania
- 3) dochodzenia lub obrony przed roszczeniami, będącego realizacją naszego prawnie uzasadnionego w tym interesu (podstawa z art. 6 ust. 1 lit. f RODO), okres przechowywania - okres istnienia prawnie uzasadnionego interesu realizowanego przez Administratora nie dłużej jednak niż przez okres przedawnienia roszczeń z tytułu złożonych reklamacji

Odbiorcą danych osobowych mogą być podmioty z nami współpracujące w zakresie usług serwisowych, przewozu, kurierskich, księgowych, prawnych, audytu, obsługi poczty elektronicznej.

Posiadają Państwo prawo dostępu do treści swoich danych oraz prawo ich sprostowania, usunięcia, ograniczenia przetwarzania, prawo do przenoszenia danych, prawo wniesienia sprzeciwu, prawo wniesienia skargi do Prezesa Urzędu Ochrony Danych Osobowych.

Kontakt z inspektorem ochrony danych w Spółdzielni Metalowo-Odlewniczej „Ogniwo”- e-mail kadry@ogniwobiecz.com.pl.

Państwa dane osobowe nie będą podlegać zautomatyzowanemu podejmowaniu decyzji, w tym profilowaniu oraz nie będą przekazywane do państw trzecich.

Podanie przez Państwa danych osobowych ma charakter dobrowolny, jednakże ich niepodanie spowoduje, że rozpatrzenie reklamacji będzie niemożliwe.



SPÓŁDZIELNIA METALOWO-ODLEWNICZA

OGNIWO

38-340 BIECZ, UL. TUMIDAJSKIEGO 3

10. Uwagi końcowe

Producent kotła OGNIWO Classic DS dołożył wszelkich starań, aby zaoferować Państwu wyrób niezawodny, ekonomiczny, łatwy w obsłudze i zapewniający komfort ogrzewania przez wiele lat. Zastosowane rozwiązania oparto o opinie i uwagi naszych klientów, które są przydatne przy ciągłym udoskonalaniu wyrobów. Wszelkie uwagi i zapytania dotyczące eksploatacji kotłów prosimy kierować na adres:

Spółdzielnia Metalowo Odlewnicza Ogniwo

Ul. Tumidajskiego 3; 38 – 340 Biecz

tel. (13) 44-71-039, fax. (13) 44-71-148, tel. Serwis – (13) 44-70-320

techniczny@ogniwobiecz.com.pl; serwis@ogniwobiecz.com.pl

Instrukcje obsługi kotłów, sterowników i pozostałych podzespołów, certyfikaty, nowości wprowadzane do oferty i wiele innych niezbędnych informacji znajduje się na stronie: www.ogniwobiecz.com.pl



11. Karta produktu kotłów na paliwo stałe CLASSIC DS

Nazwa dostawcy lub jego znak towarowy	SPÓŁDZIELNIA METALOWO ODLEWNICZA „OGNIWO” 			
Identyfikator modelu dostawcy	CLASSIC DS 10	CLASSIC DS 13	CLASSIC DS 18	CLASSIC DS 24
Klasa efektywności energetycznej	C	C	C	C
Znamionowa moc cieplna [kW]	10	13	18	24
Współczynnik efektywności energetycznej EEI	82	82	82	81
Sezonowa efektywność energetyczna ogrzewania pomieszczeń [%] η_s	82	82	82	81
Szczególne środki ostrożności, jakie stosuje się podczas montażu, instalacji lub konserwacji kotła.	<p>Podczas montażu, eksploatacji i konserwacji kotła należy przestrzegać obowiązujących przepisów dotyczących użytkowania kotłów na paliwo stałe oraz wskazań producenta zawartych w instrukcji obsługi. Pomieszczenie, w którym zostanie zamontowany kocioł, musi spełniać wymagania norm dotyczących kotłowni na paliwo stałe. W szczególności musi posiadać wentylację wywiewną i nawiewną. Instalacja wodna powinna być w odpowiedni sposób zabezpieczona, wykluczająca możliwość wzrostu ciśnienia wody w układzie ponad wartość maksymalnego ciśnienia roboczego kotła. Prawidłowa instalacja kominowa jest niezbędnym warunkiem do bezpiecznej eksploatacji kotła. Spaliny wydobywające się z nieszczelnej i niedrożnej instalacji są niebezpieczne. Komin, łącznik oraz kanały spalinowe należy utrzymywać w czystości. Drożność i szczelność instalacji kominowej powinna być sprawdzana w trakcie eksploatacji kotła, a jej przydatność potwierdzana przez osobę uprawnioną co najmniej raz w roku. Podczas eksploatacji przy otwieraniu drzwiczek popielnikowych i zasypowych istnieje możliwość wypadania żaru i niedopalonych odpadów, mogących być przyczyną poparzenia lub pożaru. Z tego względu należy zachować szczególną ostrożność podczas obsługi kotła.</p>			



12. Charakterystyka kotłów OGNIWO CLASSIC DS na podstawie wyników badań w zakresie wymogów dotyczących ekoprojektu dla kotłów na paliwo stałe

Identyfikator modelu		OGNIWO CLASSIC DS 10					
Sposób podawania paliwa		ręczny					
Kocioł kondensacyjny		nie					
Kocioł kogeneracyjny na paliwo stałe		nie					
Kocioł wielofunkcyjny		nie					
Paliwo	Paliwo zalecane	Inne odpowiednie paliwa	η_s [%]	Emisje dotyczące sezonowego ogrzewania pomieszczeń			
				PM	OGC	CO	NO _x
mg/m ³							
Polana, wilgotność · 25%	nie	nie					
Zrębki, wilgotność 15-35 %	nie	nie					
Zrębki, wilgotność > 35 %	nie	nie					
Drewno prasowane w postaci peletów lub brykietów	-	tak					
Trociny, wilgotność · 50 %	nie	nie					
Inna biomasa drzewna	nie	nie					
Biomasa nie drzewna	nie	nie					
Węgiel kamienny	tak	-	82	56	5	694	249
Węgiel brunatny (w tym brykiety)	nie	nie					
Koks	nie	nie					
Antracyt	nie	nie					
Brykiet z mieszanego paliwa kopalnego	nie	nie					
Inne paliwo kopalne	nie	nie					
Brykiety z mieszanki biomasy (30-70 %) i paliwa kopalnego	nie	nie					
Inna mieszanka biomasy i paliwa kopalnego	nie	nie					
Właściwości w przypadku eksploatacji przy użyciu wyłącznie paliwa zalecanego							
Parametr		Symbol	Wartość		Jednostka		
Wytworzone ciepło użytkowe							
Przy znamionowej mocy cieplnej		P _n	10,1		kW		
Odpowiednio przy [30 %/50 %] znamionowej mocy cieplnej		P _p	Nie dotyczy		kW		
Sprawność użytkowa							
Przy znamionowej mocy cieplnej		η_n	88,7		%		
Odpowiednio przy [30 %/50 %] znamionowej mocy cieplnej		η_p	Nie dotyczy		%		
Zużycie energii elektrycznej na potrzeby własne							
Przy znamionowej mocy cieplnej		e _{lmax}	Nie dotyczy		kW		
Odpowiednio przy [30 %/50 %] znamionowej mocy cieplnej		e _{lmin}	Nie dotyczy		kW		
W trybie czuwania		P _{SB}	Nie dotyczy		kW		
Dane kontaktowe		Spółdzielnia Metalowo Odlewnicza Ogniwo Ul. Tumidajskiego 3, 38 – 340 Biecz ogniwo@ogniwobiecz.com.pl tel: (13) 44 71 039 fax (13) 44 71 148					



Identyfikator modelu	OGNIWO CLASSIC DS 13						
Sposób podawania paliwa	ręczny						
Kocioł kondensacyjny	nie						
Kocioł kogeneracyjny na paliwo stałe	nie						
Kocioł wielofunkcyjny	nie						
Paliwo	Paliwo zalecane	Inne odpowiednie paliwa	η_s [%]	Emisje dotyczące sezonowego ogrzewania pomieszczeń			
				PM	OGC	CO	NO _x
				mg/m ³			
Polana, wilgotność · 25%	nie	nie					
Zrębki, wilgotność 15-35 %	nie	nie					
Zrębki, wilgotność > 35 %	nie	nie					
Drewno prasowane w postaci peletów lub brykietów	-	tak					
Trociny, wilgotność · 50 %	nie	nie					
Inna biomasa drzewna	nie	nie					
Biomasa nieдрzewna	nie	nie					
Węgiel kamienny	tak	-	82	57	5	295	336
Węgiel brunatny (w tym brykiety)	nie	nie					
Koks	nie	nie					
Antracyt	nie	nie					
Brykiet z mieszanego paliwa kopalnego	nie	nie					
Inne paliwo kopalne	nie	nie					
Brykiety z mieszanki biomasy (30-70 %) i paliwa kopalnego	nie	nie					
Inna mieszanka biomasy i paliwa kopalnego	nie	nie					
Właściwości w przypadku eksploatacji przy użyciu wyłącznie paliwa zalecanego							
Parametr	Symbol	Wartość	Jednostka				
Wytworzone ciepło użytkowe							
Przy znamionowej mocy cieplnej	P _n	12	kW				
Odpowiednio przy [30 %/50 %] znamionowej mocy cieplnej	P _p	Nie dotyczy	kW				
Sprawność użytkowa							
Przy znamionowej mocy cieplnej	η_n	88,7	%				
Odpowiednio przy [30 %/50 %] znamionowej mocy cieplnej	η_p	Nie dotyczy	%				
Zużycie energii elektrycznej na potrzeby własne							
Przy znamionowej mocy cieplnej	e _{lmax}	Nie dotyczy	kW				
Odpowiednio przy [30 %/50 %] znamionowej mocy cieplnej	e _{lmin}	Nie dotyczy	kW				
W trybie czuwania	P _{SB}	Nie dotyczy	kW				
Dane kontaktowe	Spółdzielnia Metalowo Odlewnicza Ogniuwo Ul. Tumidajskiego 3, 38 – 340 Biecz ogniuwo@ogniwobiecz.com.pl tel: (13) 44 71 039 fax (13) 44 71 148						



Identyfikator modelu	OGNIWO CLASIC DS 18						
Sposób podawania paliwa	ręczny						
Kocioł kondensacyjny	nie						
Kocioł kogeneracyjny na paliwo stałe	nie						
Kocioł wielofunkcyjny	nie						
Paliwo	Paliwo zalecane	Inne odpowiednie paliwa	η_s [%]	Emisje dotyczące sezonowego ogrzewania pomieszczeń			
				PM	OGC	CO	NO _x
mg/m³							
Polana, wilgotność · 25%	nie	nie					
Zrębki, wilgotność 15-35 %	nie	nie					
Zrębki, wilgotność > 35 %	nie	nie					
Drewno prasowane w postaci peletów lub brykietów	-	tak					
Trociny, wilgotność · 50 %	nie	nie					
Inna biomasa drzewna	nie	nie					
Biomasa nieдрzewna	nie	nie					
Węgiel kamienny	tak	-	82	24	3	163	169
Węgiel brunatny (w tym brykiety)	nie	nie					
Koks	nie	nie					
Antracyt	nie	nie					
Brykiet z mieszanego paliwa kopalnego	nie	nie					
Inne paliwo kopalne	nie	nie					
Brykiety z mieszanki biomasy (30-70 %) i paliwa kopalnego	nie	nie					
Inna mieszanka biomasy i paliwa kopalnego	nie	nie					
Właściwości w przypadku eksploatacji przy użyciu wyłącznie paliwa zalecanego							
Parametr	Symbol	Wartość		Jednostka			
Wytworzone ciepło użytkowe							
Przy znamionowej mocy cieplnej	P _n	17,6		kW			
Odpowiednio przy [30 %/50 %] znamionowej mocy cieplnej	P _p	Nie dotyczy		kW			
Sprawność użytkowa							
Przy znamionowej mocy cieplnej	η_n	88,4		%			
Odpowiednio przy [30 %/50 %] znamionowej mocy cieplnej	η_p	Nie dotyczy		%			
Przy znamionowej mocy cieplnej	e _{lmax}	Nie dotyczy		kW			
Odpowiednio przy [30 %/50 %] znamionowej mocy cieplnej	e _{lmin}	Nie dotyczy		kW			
W trybie czuwania	P _{SB}	Nie dotyczy		kW			
Dane kontaktowe	Spółdzielnia Metalowo Odlewnicza Ogniwo Ul. Tumidajskiego 3, 38 – 340 Biecz ogniwo@ogniwobiecz.com.pl tel: (13) 44 71 039 fax (13) 44 71 148						



Identyfikator modelu	OGNIWO CLASSIC DS 24						
Sposób podawania paliwa	ręczny						
Kocioł kondensacyjny	nie						
Kocioł kogeneracyjny na paliwo stałe	nie						
Kocioł wielofunkcyjny	nie						
Paliwo	Paliwo zalecane	Inne odpowiednie paliwa	η_s [%]	Emisje dotyczące sezonowego ogrzewania pomieszczeń			
				PM	OGC	CO	NO _x
				mg/m ³			
Polana, wilgotność · 25%	nie	nie					
Zrębki, wilgotność 15-35 %	nie	nie					
Zrębki, wilgotność > 35 %	nie	nie					
Drewno prasowane w postaci peletów lub brykietów	-	tak					
Trociny, wilgotność · 50 %	nie	nie					
Inna biomasa drzewna	nie	nie					
Biomasa nie drzewna	nie	nie					
Węgiel kamienny	tak	-	81	55	2	259	197
Węgiel brunatny (w tym brykiety)	nie	nie					
Koks	nie	nie					
Antracyt	nie	nie					
Brykiet z mieszanego paliwa kopalnego	nie	nie					
Inne paliwo kopalne	nie	nie					
Brykiety z mieszanki biomasy (30-70 %) i paliwa kopalnego	nie	nie					
Inna mieszanka biomasy i paliwa kopalnego	nie	nie					
Właściwości w przypadku eksploatacji przy użyciu wyłącznie paliwa zalecanego							
Parametr	Symbol	Wartość		Jednostka			
Wytworzone ciepło użytkowe							
Przy znamionowej mocy cieplnej	P _n	23		kW			
Odpowiednio przy [30 %/50 %] znamionowej mocy cieplnej	P _p	Nie dotyczy		kW			
Sprawność użytkowa							
Przy znamionowej mocy cieplnej	η_n	88,5		%			
Odpowiednio przy [30 %/50 %] znamionowej mocy cieplnej	η_p	Nie dotyczy		%			
Zużycie energii elektrycznej na potrzeby własne							
Przy znamionowej mocy cieplnej	e _{lmax}	Nie dotyczy		kW			
Odpowiednio przy [30 %/50 %] znamionowej mocy cieplnej	e _{lmin}	Nie dotyczy		kW			
W trybie czuwania	P _{SB}	Nie dotyczy		kW			
Dane kontaktowe	Spółdzielnia Metalowo Odlewnicza Ogniuwo Ul. Tumidajskiego 3, 38 – 340 Biecz ogniuwo@ogniwobiecz.com.pl tel: (13) 44 71 039 fax (13) 44 71 148						



13. Deklaracje zgodności

DEKLARACJA ZGODNOŚCI UE Nr 2020/III/DS/10

**Spółdzielnia Metalowo Odlewnicza OGNIWO
ul. Tumidajskiego 3, 38-340 Biecz**

Z pełną odpowiedzialnością oświadczam, że:

**Kocioł wodny z ręcznym zasypem paliwa
OGNIWO CLASSIC DS 10**

Spełnia wszystkie odpowiednie postanowienia :

ROZPORZĄDZENIA KOMISJI (UE) 2015/1189

z dnia 28 kwietnia 2015 r. w sprawie wykonania dyrektywy Parlamentu Europejskiego i Rady 2009/125/WE
w odniesieniu do wymogów dotyczących ekoprojektu dla kotłów na paliwo stałe
(Dz. U. UE L 193/100 z 21. 07. 2015)

ROZPORZĄDZENIA DELEGOWANEGO KOMISJI (UE) 2015/1187

z dnia 27 kwietnia 2015 r. uzupełniająca dyrektywę Parlamentu Europejskiego i Rady 2010/30/UE w
odniesieniu do etykiet efektywności energetycznej dla kotłów na paliwo stałe i zestawów zawierających
kocioł na paliwo stałe, ogrzewacze dodatkowe, regulatory temperatury i urządzenia słoneczne
(Dz. U. UE L 193/43 z 21.07.2015)

DYREKTYW:

2006/42/WE – w sprawie maszyn, zmieniająca dyrektywę 95/16/WE (przekształcenie).
(Dz. U. UE L 157/24 z 9 czerwca 2006)

2014/68/UE – Urządzenia ciśnieniowe
(Dz. U. UE L 189/164 z 27 czerwca 2014)

oraz:

**Rozporządzenia Ministra Rozwoju i Finansów z dnia 1 sierpnia 2017 r. w sprawie wymagań dla
kotłów na paliwo stałe**

(Dz. U. z dnia 05. 09. 2017, poz 1690 z późn. zm.)

Badanie typu UE przeprowadził:

**Urząd Dozoru Technicznego. Jednostka Certyfikująca Wyroby UDT-CERT
Certyfikat Badania typu UE – Typ projektu Nr/No.76275/JN/001/03/1**

Badania energetyczno-emisyjne przeprowadziło:

Centrum Badań Środowiska „SORBCHEM” Sp. z o.o.

Ruda Śląska

nr akredytacji AB 1302

Certyfikat z badań nr S/90/2019/ED

Wykaz norm szarmonizowanych które spełnia kocioł :

PN-EN 303-5:2012

PN-EN ISO 12100:2012



Potwierdzeniem tego jest znak **CE** umieszczony na urządzeniu

Osoba upoważniona do sporządzenia dokumentacji technicznej: Janusz Kozieł

Osoba upoważniona do podpisania deklaracji: Maria Zajdel

Biecz, styczeń 2020 r.

PREZES ZARZĄDU
mar. Maria Zajdel



]

DEKLARACJA ZGODNOŚCI UE
Nr 2020/III/DS/13

Spółdzielnia Metalowo Odlewnicza OGNIWO
ul. Tumidajskiego 3, 38-340 Biecz

Z pełną odpowiedzialnością oświadcza, że:

Kocioł wodny z ręcznym zasypem paliwa
OGNIWO CLASSIC DS 13
Spełnia wszystkie odpowiednie postanowienia :

ROZPORZĄDZENIA KOMISJI (UE) 2015/1189

z dnia 28 kwietnia 2015 r. w sprawie wykonania dyrektywy Parlamentu Europejskiego i Rady 2009/125/WE w odniesieniu do wymogów dotyczących ekoprojektu dla kotłów na paliwo stałe
(DZ.U. UE L 193/100 z 21. 07. 2015)

ROZPORZĄDZENIA DELEGOWANEGO KOMISJI (UE) 2015/1187

z dnia 27 kwietnia 2015 r. uzupełniająca dyrektywę Parlamentu Europejskiego i Rady 2010/30/UE w odniesieniu do etykiet efektywności energetycznej dla kotłów na paliwo stałe i zestawów zawierających kocioł na paliwo stałe, ogrzewacze dodatkowe, regulatory temperatury i urządzenia słoneczne
(DZ.U. UE L 193/43 z 21.07.2015)

DYREKTYW:

2006/42/WE – w sprawie maszyn, zmieniająca dyrektywę 95/16/WE (przekształcenie).

(Dz. U. UE L 157/24 z 9 czerwca 2006)

2014/68/UE – Urządzenia ciśnieniowe

(Dz. U. UE L 189/164 z 27 czerwca 2014)

oraz:

Rozporządzenia Ministra Rozwoju i Finansów z dnia 1 sierpnia 2017 r. w sprawie wymagań dla kotłów na paliwo stałe
(Dz. U. z dnia 05. 09. 2017, poz 1690 z późn. zm.)

Badanie typu UE przeprowadził:

Urząd Dozoru Technicznego, Jednostka Certyfikująca Wyroby UDT-CERT
Certyfikat Badania typu UE – Typ projektu Nr/No.76275/JN/001/03/1

Badania energetyczno-emisyjne przeprowadziło:

Centrum Badań Środowiska „SORBCHEM” Sp. z o.o.
Ruda Śląska
nr akredytacji AB 1302
Certyfikat z badań nr S/91/2019/ED

Wykaz norm szarmonizowanych które spełnia kocioł :

PN-EN 303-5:2012
PN-EN ISO 12100:2012

Potwierdzeniem tego jest znak  umieszczony na urządzeniu

Osoba upoważniona do sporządzenia dokumentacji technicznej: Janusz Kozielec

Osoba upoważniona do podpisania deklaracji: Maria Zajdel

Biecz, styczeń 2020 r.


PREZES ZARZĄDU
mgr Maria Zajdel



DEKLARACJA ZGODNOŚCI UE
Nr 2020/III/DS/18

Spółdzielnia Metalowo Odlewnicza OGNIWO
ul. Tumidajskiego 3, 38-340 Biecz

Z pełną odpowiedzialnością oświadcza, że:

Kocioł wodny z ręcznym zasypem paliwa
OGNIWO CLASSIC DS 18

Spełnia wszystkie odpowiednie postanowienia :

ROZPORZĄDZENIA KOMISJI (UE) 2015/1189

z dnia 28 kwietnia 2015 r. w sprawie wykonania dyrektywy Parlamentu Europejskiego i Rady 2009/125/WE w odniesieniu do wymogów dotyczących ekoprojektu dla kotłów na paliwo stałe
(DZ. U. UE L 193/100 z 21. 07. 2015)

ROZPORZĄDZENIA DELEGOWANEGO KOMISJI (UE) 2015/1187

z dnia 27 kwietnia 2015 r. uzupełniające dyrektywę Parlamentu Europejskiego i Rady 2010/30/UE w odniesieniu do etykiet efektywności energetycznej dla kotłów na paliwo stałe i zestawów zawierających kocioł na paliwo stałe, ogrzewacze dodatkowe, regulatory temperatury i urządzenia słoneczne
(DZ. U. UE L 193/43 z 21.07.2015)

DYREKTYW:

2006/42/WE – w sprawie maszyn, zmieniająca dyrektywę 95/16/WE (przekształcenie).

(Dz. U. UE L 157/24 z 9 czerwca 2006)

2014/68/UE – Urządzenia ciśnieniowe

(Dz. U. UE L 189/164 z 27 czerwca 2014)

oraz:

Rozporządzenia Ministra Rozwoju i Finansów z dnia 1 sierpnia 2017 r. w sprawie wymagań dla kotłów na paliwo stałe

(Dz. U. z dnia 05. 09. 2017, poz 1690 z późn. zm.)

Badanie typu UE przeprowadził:

Urząd Dozoru Technicznego. Jednostka Certyfikująca Wyroby UDT-CERT
Certyfikat Badania typu UE – Typ projektu Nr/No.76275/JN/001/03/1

Badania energetyczno-emisyjne przeprowadziło:

Centrum Badań Środowiska „SORBCHEM” Sp. z o.o.

Ruda Śląska

nr akredytacji AB 1302

Certyfikat z badań nr C/29/2019/ED

Wykaz norm szarmonizowanych które spełnia kocioł :

PN-EN 303-5:2012

PN-EN ISO 12100:2012



Potwierdzeniem tego jest znak **CE** umieszczony na urządzeniu

Osoba upoważniona do sporządzenia dokumentacji technicznej: Janusz Kozieł

Osoba upoważniona do podpisania deklaracji: Maria Zajdel

Biecz, styczeń 2020 r.

PREZES ZARZĄDU
Maria Zajdel



DEKLARACJA ZGODNOŚCI UE
Nr 2020/III/DS/24

Spółdzielnia Metalowo Odlewnicza OGNIWO
ul. Tumidajskiego 3, 38-340 Biecz

Z pełną odpowiedzialnością oświadczam, że:

Kocioł wodny z ręcznym zasypem paliwa
OGNIWO CLASSIC DS 24
Spełnia wszystkie odpowiednie postanowienia :

ROZPORZĄDZENIA KOMISJI (UE) 2015/1189
z dnia 28 kwietnia 2015 r. w sprawie wykonania dyrektywy Parlamentu Europejskiego i Rady 2009/125/WE
w odniesieniu do wymogów dotyczących ekoprojektu dla kotłów na paliwo stałe
(Dz.U. UE L 193/100 z 21. 07. 2015)

ROZPORZĄDZENIA DELEGOWANEGO KOMISJI (UE) 2015/1187
z dnia 27 kwietnia 2015 r. uzupełniające dyrektywę Parlamentu Europejskiego i Rady 2010/30/UE w
odniesieniu do etykiet efektywności energetycznej dla kotłów na paliwo stałe i zestawów zawierających
kocioł na paliwo stałe, ogrzewacze dodatkowe, regulatory temperatury i urządzenia słoneczne
(Dz.U. UE L 193/43 z 21.07.2015)

DYREKTYW:

2006/42/WE – w sprawie maszyn, zmieniająca dyrektywę 95/16/WE (przekształcenie).
(Dz. U. UE L 157/24 z 9 czerwca 2006)
2014/68/UE – Urządzenia ciśnieniowe
(Dz. U. UE L 189/164 z 27 czerwca 2014)

oraz:

Rozporządzenia Ministra Rozwoju i Finansów z dnia 1 sierpnia 2017 r. w sprawie wymagań dla
kotłów na paliwo stałe
(Dz. U. z dnia 05. 09. 2017, poz 1690 z późn. zm.)

Badanie typu UE przeprowadził:
Urząd Dozoru Technicznego, Jednostka Certyfikująca Wyroby UDT-CERT
Certyfikat Badania typu UE – Typ projektu Nr/No.76275/JN/001/03/1

Badania energetyczno-emisyjne przeprowadziło:
Centrum Badań Środowiska „SORBCHEM” Sp. z o.o.
Ruda Śląska
nr akredytacji AB 1302
Certyfikat z badań nr C/79/2019/ED

Wykaz norm szarmonizowanych które spełnia kocioł :
PN-EN 303-5:2012
PN-EN ISO 12100:2012

Potwierdzeniem tego jest znak  umieszczony na urządzeniu

Osoba upoważniona do sporządzenia dokumentacji technicznej: Janusz Kozielec
Osoba upoważniona do podpisania deklaracji: Maria Zajdel

Biecz, styczeń 2020 r.


PREZES ZARZĄDU
mgr Mariusz Zajdel



14. *Certyfikaty, świadectwa*



Centrum Badań Środowiska
"SORBCHEM" Sp. z o.o.
41-700 Ruda Śląska
ul. Kokotek 6
tel./fax: 32 231 06 34
sorbchem@sorbchem.pl
www.sorbchem.pl

ŚWIADECTWO

S/90/2019/K5

W Laboratorium Centrum Badań Środowiska „SORBCHEM” Sp. z o.o. przeprowadzono badania energetyczno - emisyjne kotła typu:

Ogniwo Classic DS10 o mocy nominalnej 10 kW z ręcznym zasypem paliwa zasilanego węglem kamiennym sortymentu orzech

którego producentem jest Spółdzielnia Metalowo – Odlewnicza „OGNIWO”, ul. Tumidajskiego 3, 38 - 340 Biecz.

Celem badań była ocena spełnienia wymagań energetyczno – emisyjnych zgodnie z normą PN-EN 303-5:2012.

Wykonane zgodnie z wymaganiami normy PN-EN 303-5:2012 badania ciepłno - emisyjne, potwierdzają spełnienie wymagań 5 klasy.

Przedstawioną w poniższej tabeli charakterystykę energetyczno – emisyjną kotła Ogniwo Classic DS10 o mocy nominalnej 10 kW nr seryjny 1 wykonano na podstawie wyników badań przeprowadzonych w Pracowni Badań Kocioł, Laboratorium Centrum Badań Środowiska SORBCHEM Sp. z o.o. Pełne wyniki badań zostały zamieszczone w sprawozdaniu z badań nr 90/2019 z dnia 28.03.2019 r.

Parametr	Jednostka	Wyniki badań	Wymagania normy PN-EN 303-5:2012 dla klasy 5
Sprawność	%	88,7	≥ 88,0
Emisja zanieczyszczeń *)			
Parametr		Moc nominalna	
CO	mg/m ³	694	≤ 700
OGC	mg/m ³	4,6	≤ 30
Pył	mg/m ³	56	≤ 60

*) wartości w przeliczeniu na 10% O₂

Kierownik Pracowni Badań Kocioł

mgr inż. Arkadiusz Ciepłiński

Prezes Zarządu

mgr Zdzisław Brajlich

Ruda Śląska, 28.03.2019 r.

Laboratorium akredytowane w zakresie badań energetyczno - emisyjnych kocioł grzewczych nr AB 1302.
Szczegółowy zakres akredytacji znajduje się na stronach Polskiego Centrum Akredytacji.



EN 303-5-2012



Centrum Badań Środowiska
"SORBCHEM" Sp. z o.o.
41-700 Ruda Śląska
ul. Kokotek 6
tel./fax: 32 231 06 34
sorbchem@sorbchem.pl
www.sorbchem.pl

ŚWIADECTWO

S/91/2019/K5

W Laboratorium Centrum Badań Środowiska „SORBCHEM” Sp. z o.o. przeprowadzono badania energetyczno - emisyjne kotła typu:

Ogniwo Classic DS13 o mocy nominalnej 13 kW z ręcznym zasypem paliwa zasilanego węglem kamiennym sortymentu orzech

którego producentem jest Spółdzielnia Metalowo – Odlewnicza „OGNIWO”, ul. Tumidajskiego 3, 38 - 340 Biecz.

Celem badań była ocena spełnienia wymagań energetyczno – emisyjnych zgodnie z normą PN-EN 303-5:2012.

Wykonane zgodnie z wymaganiami normy PN-EN 303-5:2012 badania energetyczno - emisyjne, potwierdzają spełnienie wymagań 5 klasy.

Przedstawioną w poniższej tabeli charakterystykę energetyczno – emisyjną kotła Ogniwo Classic DS13 o mocy nominalnej 13 kW nr seryjny 2 wykonano na podstawie wyników badań przeprowadzonych w Pracowni Badań Kotłów, Laboratorium Centrum Badań Środowiska SORBCHEM Sp. z o.o. Pełne wyniki badań zostały zamieszczone w sprawozdaniu z badań nr 91/2019 z dnia 04.04.2019 r.

Parametr	Jednostka	Wyniki badań	Wymagania normy PN-EN 303-5:2012 dla klasy 5
Sprawność	%	88,7	≥ 88,1
Emisja zanieczyszczeń *)			
Parametr		Moc nominalna	
CO	mg/m ³	295	≤ 700
OGC	mg/m ³	4,9	≤ 30
Pyl	mg/m ³	57	≤ 60

*) wartości w przeliczeniu na 10% O₂

Kierownik Pracowni Badań Kotłów

mgr inż. Arkadiusz Ciepliński

Prezes Zarządu

mgr Zdzisław Brajlich

Ruda Śląska, 04.04.2019 r.

Laboratorium akredytowane w zakresie badań energetyczno - emisyjnych kotłów grzewczych nr AB 1302.
Szczegółowy zakres akredytacji znajduje się na stronach Polskiego Centrum Akredytacji.



EN 303:5-2012



SPÓŁDZIELNIA METALOWO-ODLEWNICZA

OGNIWO

38-340 BIECZ, UL. TUMIDAJSKIEGO 3



Centrum Badań Środowiska
"SORBCHEM" Sp. z o.o.
41-700 Ruda Śląska
ul. Kokotek 4
tel./fax: 32 231 06 34
sorbchem@sorbchem.pl
www.sorbchem.pl

ŚWIADECTWO

Nr S/29/2019/K5

**Kocioł wodny z ręcznym zasypem paliwa typu Ogniwo Classic DS18
o mocy nominalnej 18 kW zasilany węglem kamiennym**

Producent:

Spółdzielnia Metalowo – Odlewnicza „OGNIWO”, ul. Tumidajskiego 3, 38-340 Biecz

Wykonane zgodnie z wymaganiami normy PN-EN 303-5:2012 badania, potwierdzają spełnienie wymagań 5 klasy.

Charakterystyka energetyczno – emisyjna kotła Ogniwo Classic DS18 o mocy 18 kW na podstawie wyników badań przeprowadzonych w Pracowni Badań Kociołów, Laboratorium Centrum Badań Środowiska SORBCHEM Sp. z o.o. Wyniki badań zostały zamieszczone w sprawozdaniu z badań nr 29/2019 z dnia 05.02.2019 r.

Parametr	Jednostka	Wyniki badań	Wymagania normy PN-EN 303-5:2012 dla klasy 5
Sprawność	%	88,4	≥ 88,2
Emisja zanieczyszczeń *)			
Parametr		Moc nominalna	
CO	mg/m ³	163	≤ 700
OGC	mg/m ³	3,2	≤ 30
Pył	mg/m ³	24	≤ 60

*) wartości w przeliczeniu na 10% O₂

Świadectwo zostało wydane na prośbę Zleceniodawcy. Świadectwo obowiązuje jeżeli producent nie wprowadza żadnych zmian technicznych w produkowanym urządzeniu, bez uzgodnienia zastosowanych zmian z Laboratorium wykonującym badanie. Kocioł przeznaczony do pracy wyłącznie z instalacją wyposażoną w zasobnik ciepła.

Data wystawienia świadectwa: 05.02.2019 r.

Kierownik Pracowni Badań Kociołów

mgr inż. Arkadiusz Ciepliński

Prezes Zarządu

mgr Zdzisław Brajlich

Laboratorium akredytowane w zakresie badań energetyczno - emisyjnych kotłów grzewczych nr AB 1302.
Szczegółowy zakres akredytacji znajduje się na stronach Polskiego Centrum Akredytacji.



EN 303-5-2012



ŚWIADECTWO

Nr S/79/2019/K5

**Kocioł wodny z ręcznym zasypem paliwa typu Ogniwo Classic DS24
o mocy nominalnej 24 kW zasilany węglem kamiennym**

Producent:

Spółdzielnia Metalowo – Odlewnicza „OGNIWO”, ul. Tumidajskiego 3, 38-340 Biecz

Wykonane zgodnie z wymaganiami normy PN-EN 303-5:2012 badania, potwierdzają spełnienie wymagań 5 klasy.

Charakterystyka energetyczno – emisyjna kotła Ogniwo Classic DS24 o mocy 24 kW na podstawie wyników badań przeprowadzonych w Pracowni Badań Kotłów, Laboratorium Centrum Badań Środowiska SORBICHEM Sp. z o.o. Wyniki badań zostały zamieszczone w sprawozdaniu z badań nr 79/2019 z dnia 13.03.2019 r.

Parametr	Jednostka	Wyniki badań	Wymagania normy PN-EN 303-5:2012 dla klasy 5
Sprawność	%	88,5	≥ 88,4
Emisja zanieczyszczeń *)			
Parametr		Moc nominalna	
CO	mg/m ³	259	≤ 700
OGC	mg/m ³	1,7	≤ 30
Pył	mg/m ³	55,3	≤ 60

*) wartości w przeliczeniu na 10% O₂

Świadectwo zostało wydane na prośbę Zleceniodawcy. Świadectwo obowiązuje jeżeli producent nie wprowadza żadnych zmian technicznych w produkowanym urządzeniu, bez uzgodnienia zastosowanych zmian z Laboratorium wykonującym badanie. Kocioł przeznaczony do pracy wyłącznie z instalacją wyposażoną w zasobnik ciepła.

Data wystawienia świadectwa: 13.03.2019 r.

Kierownik Pracowni Badań Kotłów

mgr inż. Arkadiusz Ciepliński

Prezes Zarządu

mgr Zdzisław Brajlich

Laboratorium akredytowane w zakresie badań energetyczno - emisyjnych kotłów grzewczych nr AB 1302.
Szczegółowy zakres akredytacji znajduje się na stronach Polskiego Centrum Akredytacji.



EN 303-5-2012



ŚWIADECTWO

S/90/2019/ED

W Laboratorium Centrum Badań Środowiska „SORBCHEM” Sp. z o.o. przeprowadzono badania energetyczno - emisyjne kotła typu:

Ogniwo Classic DS10 o mocy nominalnej 10 kW z ręcznym zasypem paliwa zasilanego węglem kamiennym sortymentu orzech

którego producentem jest Spółdzielnia Metalowo – Odlewnicza „OGNIWO”, ul. Tumidajskiego 3, 38-340 Biecz.

Celem badań była ocena spełnienia wymagań energetyczno – emisyjnych zgodnie z wymaganiami ekoprojektu określonymi w Rozporządzeniu Komisji (UE) 2015/1189 z dnia 28 kwietnia 2015 r. w sprawie wykonania dyrektywy Parlamentu Europejskiego i Rady 2009/125/WE w odniesieniu do wymogów dotyczących ekoprojektu dla kotłów na paliwa stałe.

Wykonane badania ciepłno – emisyjne potwierdzają spełnienie wymagań Ekodesign.

Przedstawioną w poniższej tabeli charakterystykę energetyczno – emisyjną kotła Ogniwo Classic DS10 o mocy nominalnej 10 kW nr seryjny 1 wykonano na podstawie wyników badań przeprowadzonych w Pracowni Badań Kotłów, Laboratorium Centrum Badań Środowiska SORBCEM Sp. z o.o. Pełne wyniki badań zostały zamieszczone w sprawozdaniu z badań nr 90/2019 z dnia 28.03.2019 r.

Parametr		Jednostka	Wartość	Wymogi ekoprojektu
Wytworzone ciepło użytkowe	P_n - przy mocy nominalnej	kW	10,1	-
Sezonowa efektywność energetyczna ogrzewania pomieszczeń - η_s		%	82	≥ 75 dla kotłów o nominalnej mocy cieplnej ≤ 20 kW ≥ 77 dla kotłów o nominalnej mocy cieplnej > 20 kW
<i>Sezonowa emisja substancji pyłowych i gazowych - S_{tot}</i>				
	CO	mg/m ³	694	≤ 700 mg/m ³
	OGC	mg/m ³	5	≤ 30 mg/m ³
	Pył	mg/m ³	56	≤ 60 mg/m ³
	NO _x	mg/m ³	249	≤ 350 mg/m ³
Klasa efektywności energetycznej zgodnie z załączniku II do Rozporządzenia Delegowanej Komisji (UE) 2015/1187 z dnia 27 kwietnia 2015 r. uzupełniającej dyrektywę Parlamentu Europejskiego i Rady 2010/30/UE w odniesieniu do etykiet efektywności energetycznej dla kotłów na paliwo stałe i zestawów zawierających kocioł na paliwo stałe, ogrzewacze dodatkowe, regulatory temperatury i urządzenia słoneczne				
Klasa efektywności energetycznej				C

Pomiar zużycia energii elektrycznej wykonano metodą nie objętą zakresem akredytacji

Ruda Śląska, 28.03.2019 r.

Kierownik Pracowni Badań Kotłów

mgr inż. Arkadiusz Ciepłiński

Prezes Zarządu

mgr Zdzisław Brajllich

Laboratorium akredytowane w zakresie badań energetyczno - emisyjnych kotłów grzewczych nr AB 1302. Szczegółowy zakres akredytacji znajduje się na stronach Polskiego Centrum Akredytacji.





ŚWIADECTWO

S/91/2019/ED

W Laboratorium Centrum Badań Środowiska „SORBCHEM” Sp. z o.o. przeprowadzono badania energetyczno - emisyjne kotła typu:

Ogniwo Classic DS13 o mocy nominalnej 13 kW z ręcznym zasypem paliwa zasilanego węglem kamiennym sortymentu orzech

którego producentem jest Spółdzielnia Metalowo – Odlewnicza „OGNIWO”, ul. Tumidajskiego 3, 38-340 Biecz.

Celem badań była ocena spełnienia wymagań energetyczno – emisyjnych zgodnie z wymaganiami ekoprojektu określonymi w Rozporządzeniu Komisji (UE) 2015/1189 z dnia 28 kwietnia 2015 r. w sprawie wykonania dyrektywy Parlamentu Europejskiego i Rady 2009/125/WE w odniesieniu do wymogów dotyczących ekoprojektu dla kotłów na paliwa stałe.

Wykonane badania ciepło – emisyjne potwierdzają spełnienie wymagań Ekodesign.

Przedstawioną w poniższej tabeli charakterystykę energetyczno – emisyjną kotła Ogniwo Classic DS13 o mocy nominalnej 13 kW nr seryjny 2 wykonano na podstawie wyników badań przeprowadzonych w Pracowni Badań Kotłów, Laboratorium Centrum Badań Środowiska SORBCEM Sp. z o.o. Pełne wyniki badań zostały zamieszczone w sprawozdaniu z badań nr 91/2019 z dnia 04.04.2019 r.

Parametr	Jednostka	Wartość	Wymogi ekoprojektu
Wytworzone ciepło użytkowe P_n - przy mocy nominalnej	kW	12	-
Sezonowa efektywność energetyczna ogrzewania pomieszczeń - η_s	%	82	≥ 75 dla kotłów o nominalnej mocy cieplnej ≤ 20 kW ≥ 77 dla kotłów o nominalnej mocy cieplnej > 20 kW
Sezonowa emisja substancji pyłowych i gazowych - S_{tot}			
CO	mg/m ³	295	≤ 700 mg/m ³
OGC	mg/m ³	5	≤ 30 mg/m ³
Pył	mg/m ³	57	≤ 60 mg/m ³
NO _x	mg/m ³	336	≤ 350 mg/m ³
Klasa efektywności energetycznej zgodnie z załącznikiem II do Rozporządzenia Delegowanej Komisji (UE) 2015/1187 z dnia 27 kwietnia 2015 r. uzupełniającej dyrektywę Parlamentu Europejskiego i Rady 2010/30/UE w odniesieniu do etykiet efektywności energetycznej dla kotłów na paliwo stałe i zestawów zawierających kocioł na paliwo stałe, ogrzewacze dodatkowe, regulatory temperatury i urządzenia słoneczne			
Klasa efektywności energetycznej			C

Pomiar zużycia energii elektrycznej wykonano metodą nie objętą zakresem akredytacji

Ruda Śląska, 04.04.2019 r.

Kierownik Pracowni Badań Kotłów

mgr inż. Arkadiusz Ciepliński

Prezes Zarządu

mgr Zdzisław Brajlich

Laboratorium akredytowane w zakresie badań energetyczno - emisyjnych kotłów grzewczych nr AB 1302.
Szczegółowy zakres akredytacji znajduje się na stronach Polskiego Centrum Akredytacji.





Centrum Badań Środowiska
"SORBCHEM" Sp. z o.o.
41-700 Ruda Śląska
ul. Kokotek 4
tel./fax: 32 231 06 34
sorbchem@sorbchem.pl
www.sorbchem.pl

ŚWIADECTWO

Nr S/29/2019/ED

**Kocioł wodny z ręcznym zasypem paliwa typu Ogniwo Classic DS18
o mocy nominalnej 18 kW zasilany węglem kamiennym**

Producent:

Spółdzielnia Metalowo – Odlewnicza „OGNIWO”, ul. Tumidajskiego 3, 38-340 Biecz

Spełnia wymagania ekoprojektu określone Rozporządzeniem Komisji (UE) 2015/1189 z dnia 28 kwietnia 2015 r. w sprawie wykonania dyrektywy Parlamentu Europejskiego i Rady 2009/125/WE w odniesieniu do wymogów dotyczących ekoprojektu dla kotłów na paliwa stałe.

Charakterystyka energetyczna – emisyjna kotła Ogniwo Classic DS18 o mocy nominalnej 18 kW na podstawie wyników badań przeprowadzonych w Pracowni Badań Kocioł, Laboratorium Centrum Badań Środowiska SORBCHEM Sp. z o.o. Wyniki badań zostały zamieszczone w sprawozdaniu z badań nr 29/2019 z dnia 05.02.2019 r.

Parametr	Jednostka	Wartość	Wymogi ekoprojektu
Wytworzone ciepło użytkowe P_u - przy mocy nominalnej	kW	17,6	-
Sezonowa efektywność energetyczna ogrzewania pomieszczeń - η_s	%	82	≥ 75 dla kotłów o nominalnej mocy cieplnej ≤ 20 kW ≥ 77 dla kotłów o nominalnej mocy cieplnej > 20 kW
Sezonowa emisja substancji pyłowych i gazowych - S_{tot}			
CO	mg/m ³	163	≤ 700 mg/m ³
OGC	mg/m ³	3	≤ 30 mg/m ³
Pył	mg/m ³	24	≤ 60 mg/m ³
NO _x	mg/m ³	169	≤ 350 mg/m ³
Klasa efektywności energetycznej zgodnie z załącznikiem II do Rozporządzenia Delegowanej Komisji (UE) 2015/1187 z dnia 27 kwietnia 2015 r. uzupełniającej dyrektywę Parlamentu Europejskiego i Rady 2010/30/UE w odniesieniu do etykiet efektywności energetycznej dla kotłów na paliwo stałe i zestawów zawierających kotły na paliwo stałe, ogrzewacze dodatkowe, regulatory temperatury i urządzenia słoneczne			C

Pomiar zużycia energii elektrycznej wykonano metodą nie objętą zakresem akredytacji

Świadectwo zostało wydane na prośbę Zleceniodawcy. Świadectwo obowiązuje jeżeli producent nie wprowadza żadnych zmian technicznych w produkowanym urządzeniu, bez uzgodnienia zastosowanych zmian z Laboratorium wykonującym badanie.

Data wystawienia świadectwa: 05.02.2019 r.

Kierownik Pracowni Badań Kocioł

mgr inż. Arkadiusz Ciepliński

Prezes Zarządu

mgr Zdzisław Brajlich

Laboratorium akredytowane w zakresie badań energetyczno - emisyjnych kotłów grzewczych nr AB 1302. Szczegółowy zakres akredytacji znajduje się na stronach Polskiego Centrum Akredytacji.



Centrum Badań Środowiska
"SORBCHEM" Sp. z o.o.
41-700 Ruda Śląska
ul. Kokotek 4
tel./fax: 32 231 06 34
sorbchem@sorbchem.pl
www.sorbchem.pl

ŚWIADECTWO

Nr S/79/2019/ED

**Kocioł wodny z ręcznym zasypem paliwa typu Ogniwo Classic DS24
o mocy nominalnej 24 kW zasilany węglem kamiennym**

Producent:

Spółdzielnia Metalowo – Odlewnicza „OGNIWO”, ul. Tumidajskiego 3, 38-340 Biecz

Spełnia wymagania ekoprojektu określone Rozporządzeniem Komisji (UE) 2015/1189 z dnia 28 kwietnia 2015 r. w sprawie wykonania dyrektywy Parlamentu Europejskiego i Rady 2009/125/WE w odniesieniu do wymogów dotyczących ekoprojektu dla kotłów na paliwa stałe.

Charakterystyka energetyczna – emisyjna kotła Ogniwo Classic DS24 o mocy nominalnej 24 kW na podstawie wyników badań przeprowadzonych w Pracowni Badań Kocioł, Laboratorium Centrum Badań Środowiska SORBCHEM Sp. z o.o. Wyniki badań zostały zamieszczone w sprawozdaniu z badań nr 79/2019 z dnia 13.03.2019 r.

Parametr	Jednostka	Wartość	Wymogi ekoprojektu
Wytworzone ciepło użytkowe P_u - przy mocy nominalnej	kW	23	-
Sezonowa efektywność energetyczna ogrzewania pomieszczeń - η_s	%	81	≥ 75 dla kotłów o nominalnej mocy cieplnej ≤ 20 kW ≥ 77 dla kotłów o nominalnej mocy cieplnej > 20 kW
Sezonowa emisja substancji pyłowych i gazowych - S_{tot}			
CO	mg/m ³	259	≤ 700 mg/m ³
OGC	mg/m ³	2	≤ 30 mg/m ³
Pył	mg/m ³	55	≤ 60 mg/m ³
NO _x	mg/m ³	197	≤ 350 mg/m ³
Klasa efektywności energetycznej zgodnie z załącznikiem II do Rozporządzenia Delegowanej Komisji (UE) 2015/1187 z dnia 27 kwietnia 2015 r. uzupełniającej dyrektywę Parlamentu Europejskiego i Rady 2010/30/UE w odniesieniu do etykiet efektywności energetycznej dla kotłów na paliwo stałe i zestawów zawierających kotły na paliwo stałe, ogrzewacze dodatkowe, regulatory temperatury i urządzenia słoneczne			C

Pomiar zużycia energii elektrycznej wykonano metodą nie objętą zakresem akredytacji

Świadectwo zostało wydane na prośbę Zleceniodawcy. Świadectwo obowiązuje jeżeli producent nie wprowadza żadnych zmian technicznych w produkowanym urządzeniu, bez uzgodnienia zastosowanych zmian z Laboratorium wykonującym badanie.

Data wystawienia świadectwa: 13.03.2019 r.

Kierownik Pracowni Badań Kocioł

mgr inż. Arkadiusz Ciepliński

Prezes Zarządu

mgr Zdzisław Brajlich

Laboratorium akredytowane w zakresie badań energetyczno - emisyjnych kotłów grzewczych nr AB 1302. Szczegółowy zakres akredytacji znajduje się na stronach Polskiego Centrum Akredytacji.





SPÓLDZIELNIA METALOWO-ODLEWNICZA


OGNIWO

38-340 BIECZ, UL. TUMIDAJSKIEGO 3



15. Kupony reklamacyjne

	Spółdzielnia Metalowo Odlewnicza „OGNIWO” 38-340 Biecz, ul. Tumidajskiego 3 SERWIS tel. (13) 44-70-320 KUPON REKLAMACYJNY 1	
Typ kotła OGNIWO Classic DS Moc nominalna	Nr fabryczny	
Nr KJ po próbie		
Data produkcji kotła	Data przyjęcia zgłoszenia	
Reklamujący (imię nazwisko i adres)	Data sprzedaży i pieczęć jednostki handlowej	
Tel.		

	Spółdzielnia Metalowo Odlewnicza „OGNIWO” 38-340 Biecz, ul. Tumidajskiego 3 SERWIS tel. (13) 44-70-320 KUPON REKLAMACYJNY 1	
Typ kotła OGNIWO Classic DS Moc nominalna	Nr fabryczny	
Nr KJ po próbie		
Data produkcji kotła	Data przyjęcia zgłoszenia	
Reklamujący (imię nazwisko i adres)	Data sprzedaży i pieczęć jednostki handlowej	
Tel.		



Opis usterki:

Opis usterki:



16. Notatki dotyczące przeglądów i napraw serwisowych

Data przeglądu lub naprawy	Imię i nazwisko serwisanta oraz podpis	Opis wykonywanych czynności, uwagi



SPÓLDZIELNIA METALOWO-ODLEWNICZA

OGNIWO

38-340 BIECZ, UL. TUMIDAJSKIEGO 3



SPÓLDZIELNIA METALOWO-ODLEWNICZA

OGNIWO

38-340 BIECZ, UL. TUMIDAJSKIEGO 3



SPÓŁDZIELNIA METALOWO-ODLEWNICZA
OGNIWO
38-340 BIECZ, UL. TUMIDAJSKIEGO 3

17. Karta Gwarancyjna

**Spółdzielnia Metalowo Odlewnicza „OGNIWO”
38 – 340 Biecz, ul Tumidajskiego 3
Tel. (13) 44-71-039
Serwis tel. (13) 44-70-320**

**Karta gwarancyjna
Kotła centralnego ogrzewania
OGNIWO CLASSIC DS**

Typ kotła	OGNIWO CLASSIC DS
Wydajność nominalna	
Nr fabryczny	
Numer KJ po próbie ciśnieniowej	
Znak ZKP	
Data produkcji	

(Pieczęć instalatora i podpis)

(Pieczęć Spółdzielni i podpis)

Data sprzedaży detalicznej

(Pieczęć jednostki handlowej)