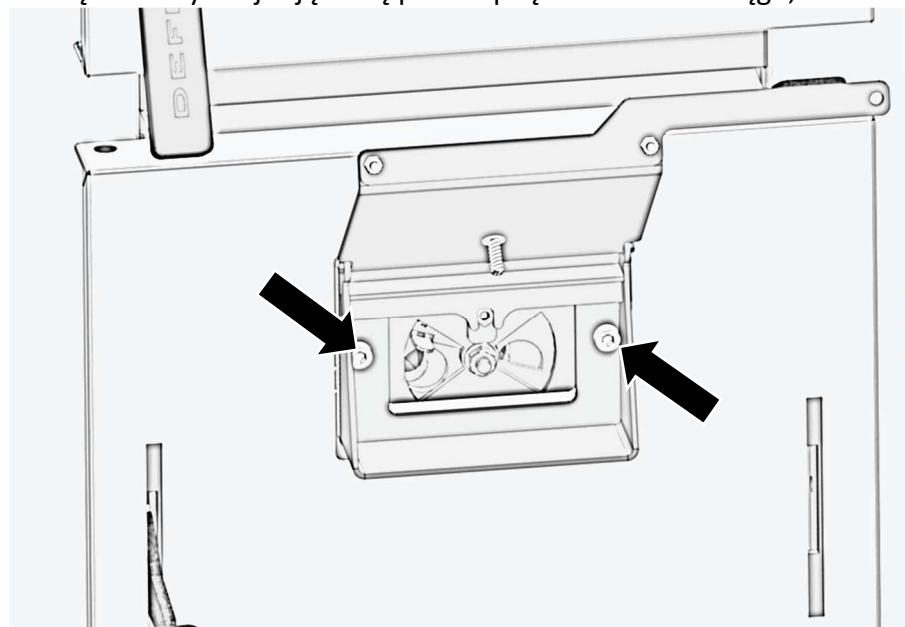


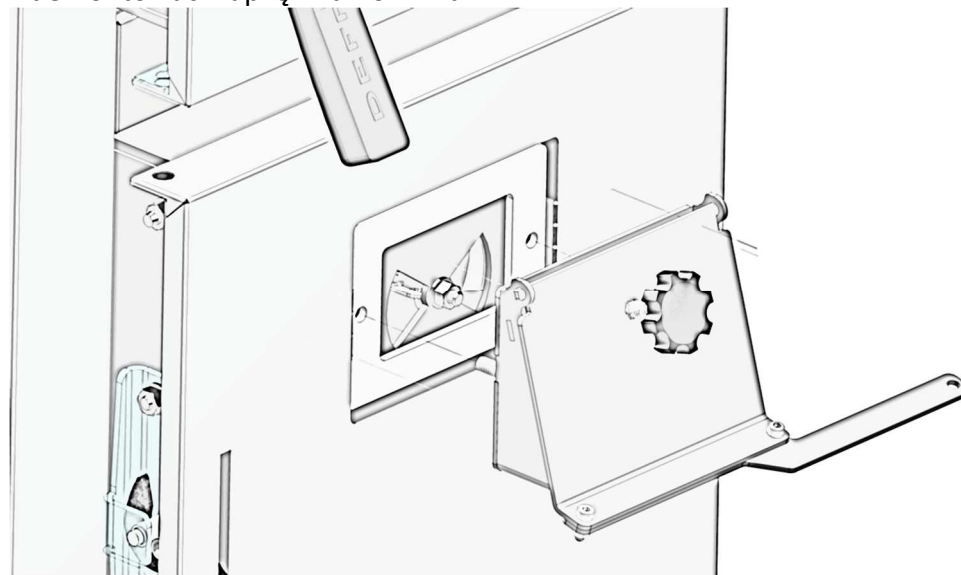
Instrukcja montażu sterownika i wentylatora
nawiewnego do kotła DEFRO FIREWOOD

1

Odkręcić śruby znajdujące się pod klapką miarkownika ciągu,

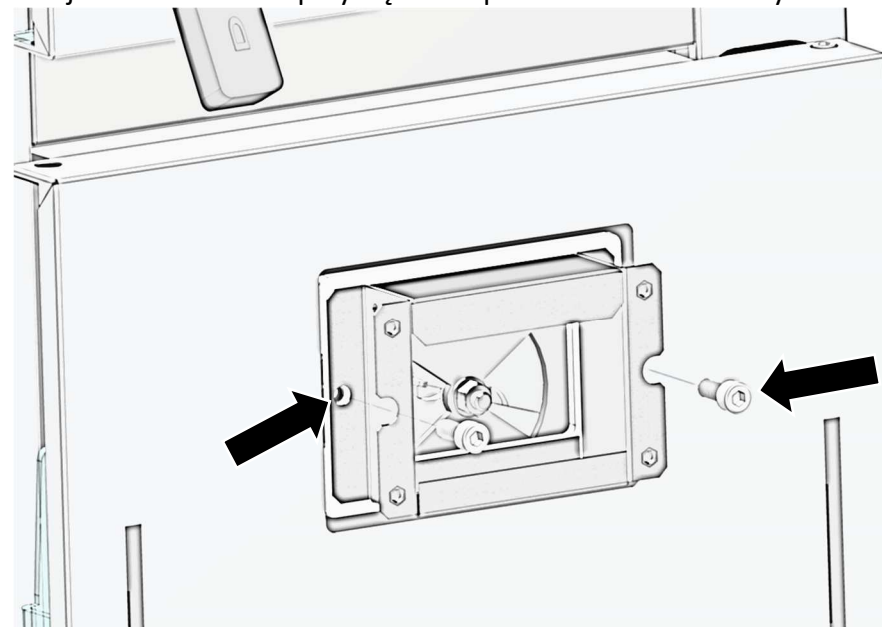


Zdemontować klapkę miarkownika

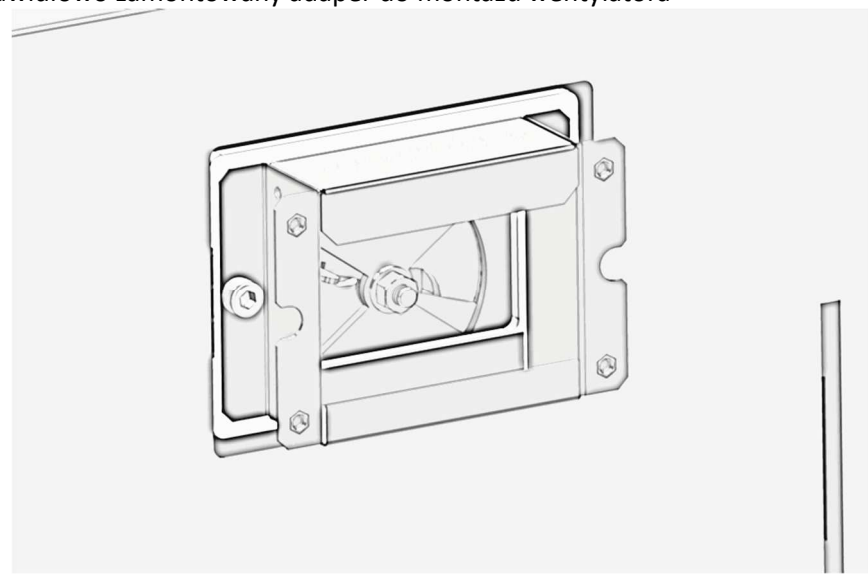


2

W miejscu miarkownika przykręcić adapter do montażu wentylatora.

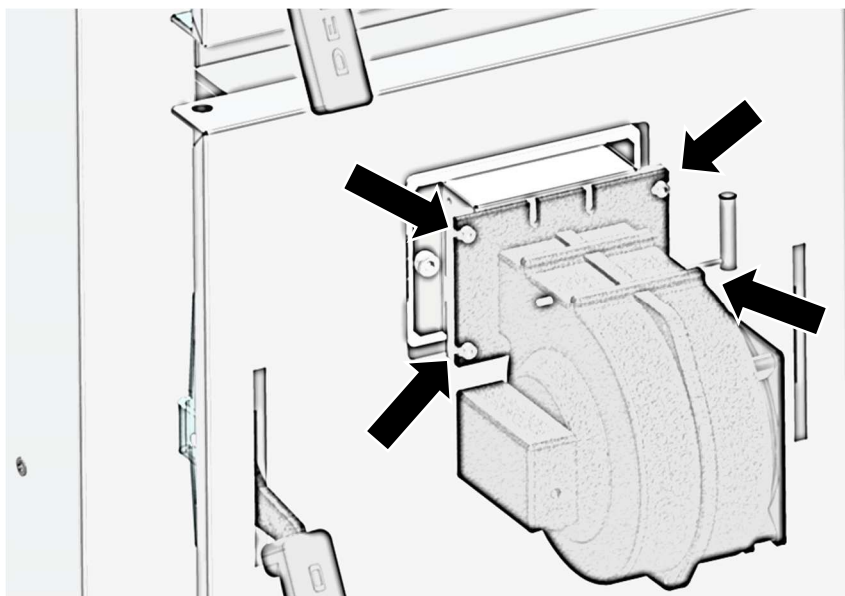
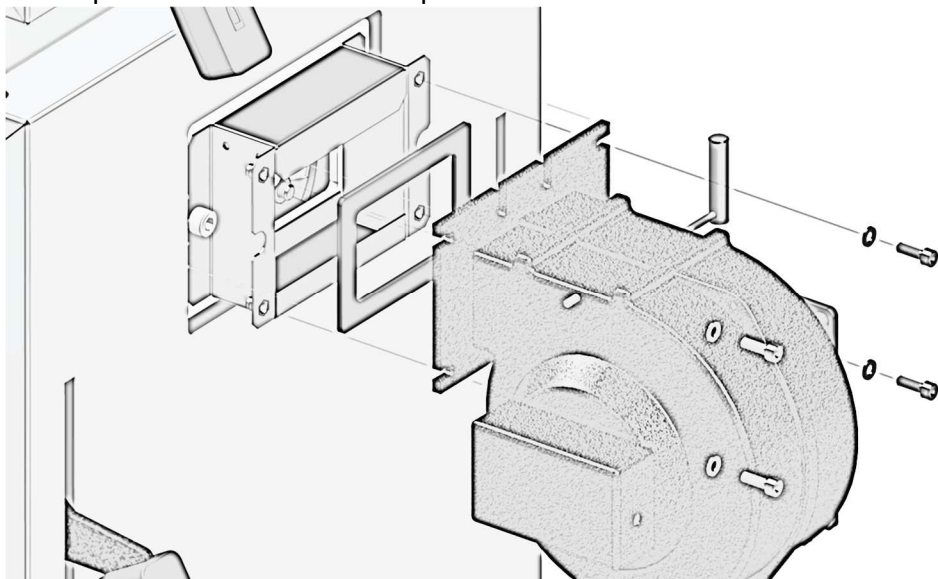


Prawidłowo zamontowany adapter do montażu wentylatora



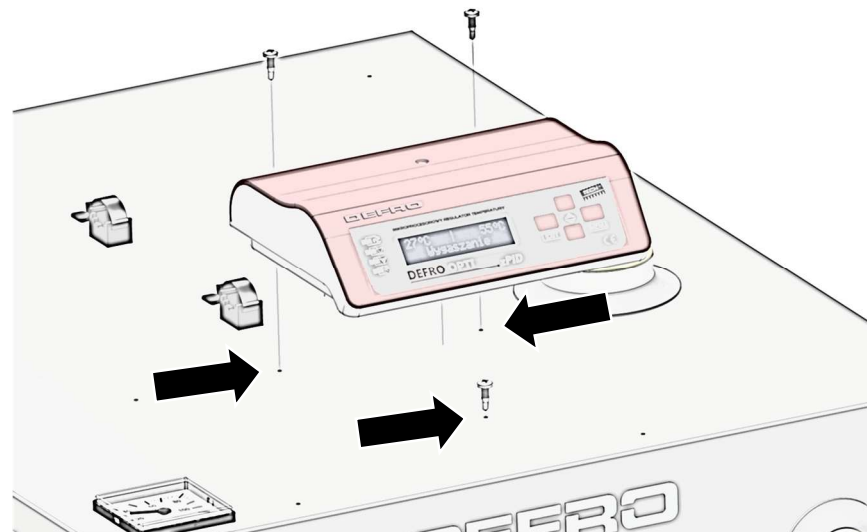
3

Do adaptera zamocować wentylator z uszczelką za pomocą dołączonych do adaptera czterech śrub M5 z podkładkami.



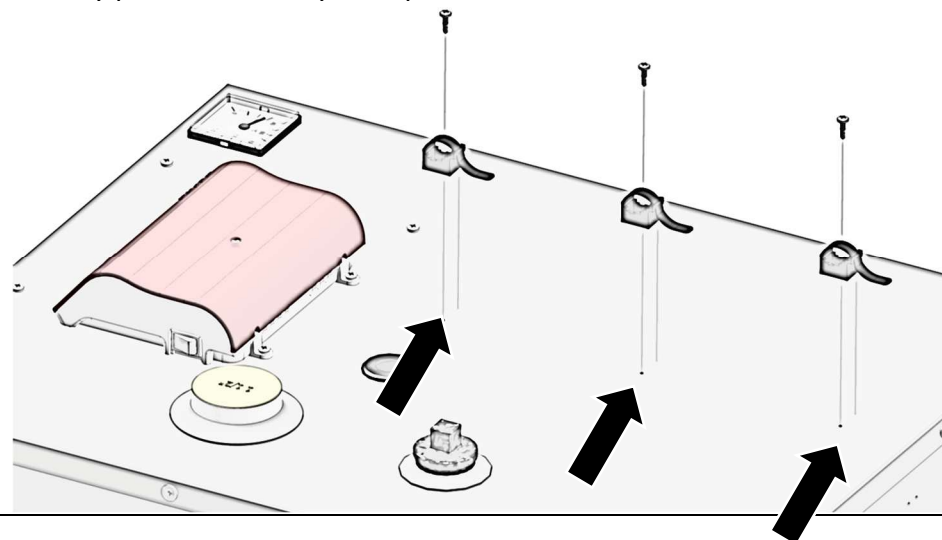
4

Zamontować sterownik za pomocą wkrętów dołączonych do sterownika. W obudowie zostały przewidziane otwory pilotażowe dla blachowkrętów



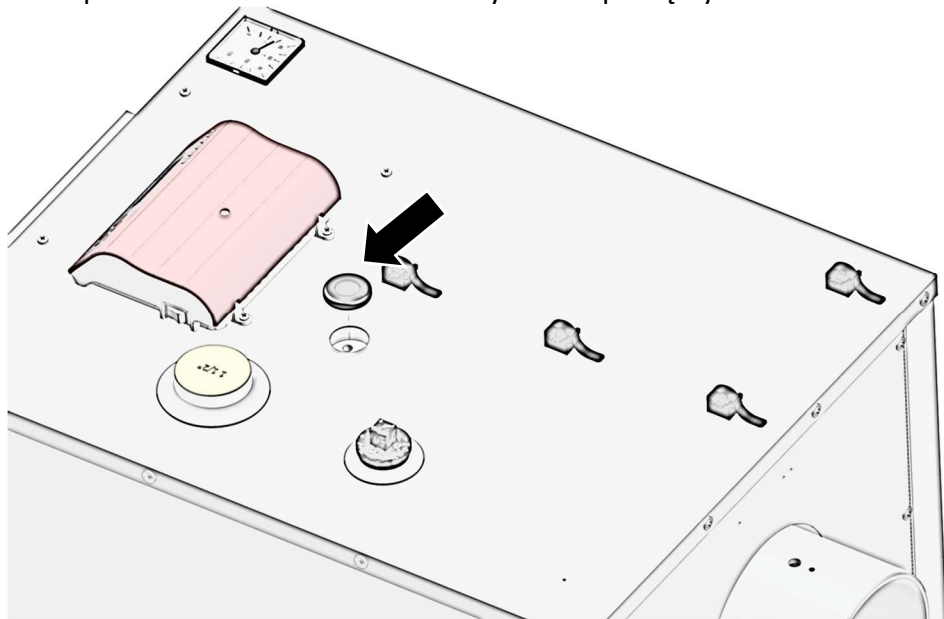
5

Za pomocą blachowkrętów 3,9x19 zamocować uchwyty paskowe. Otwory pilotażowe fabrycznie przewidziane w obudowie.



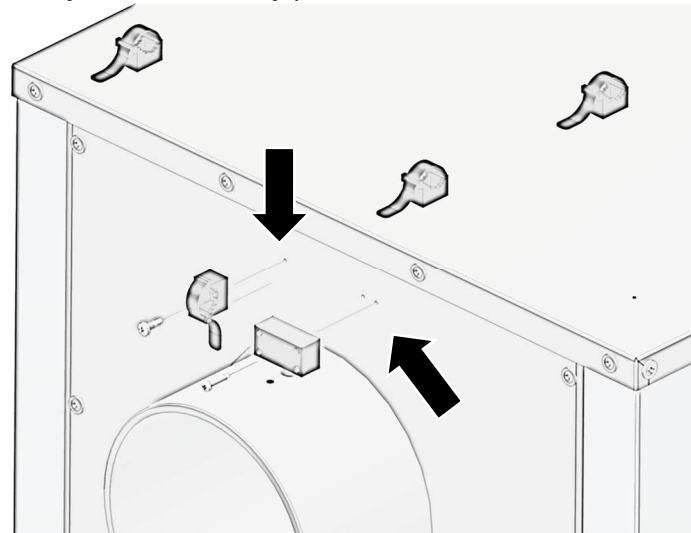
6

Przewód czujnika C.O oraz termik zamocować poprzez gumową przelotkę w kapilarze kotła. Przewód wentylatora podłączyć do sterownika



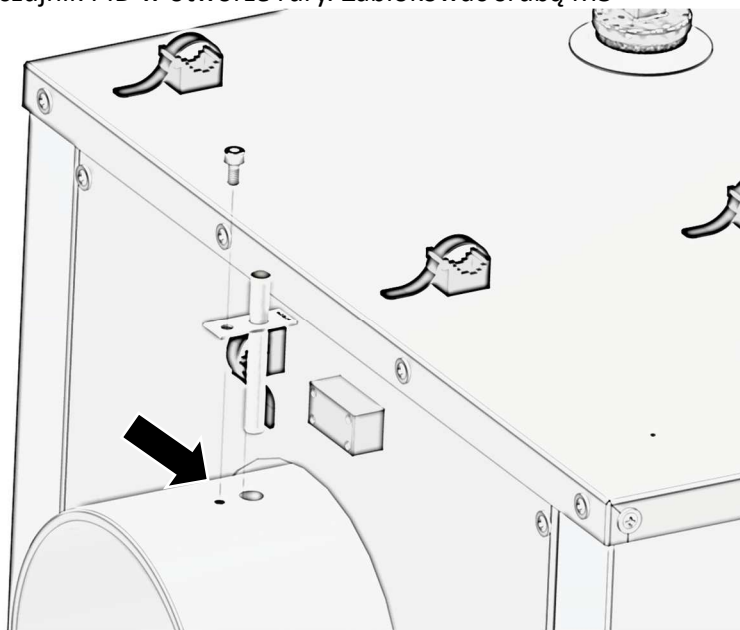
7

Zamocować uchwyt paskowy na przewody oraz złącze czujnika PID za pomocą blachowkrętów samowiercących



8

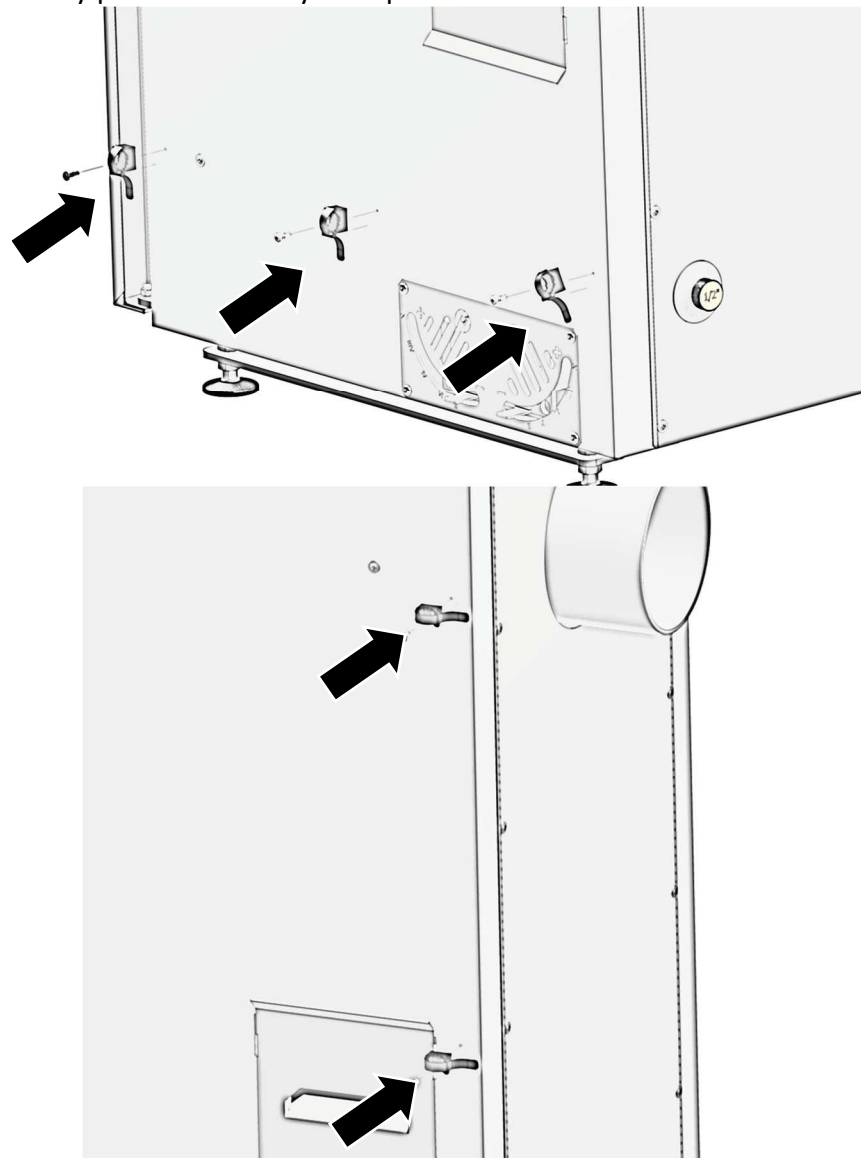
Zamontować czujnik PID w otworze rury. Zablokować śrubą M5


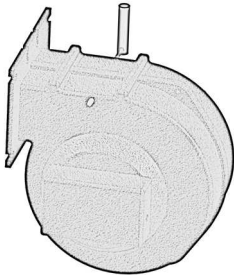

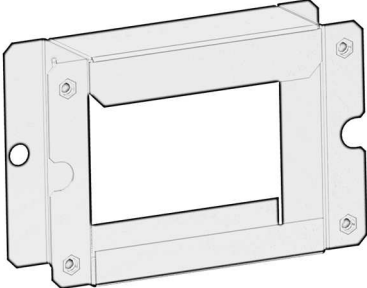

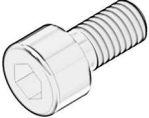
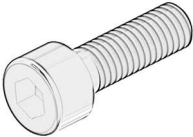



Otwory w czopuchu są fabrycznie zaślepione śrubami, w przypadku montażu sterownika z PID należy je zdemontować i zamontować czujnik

9

Na bocznej obudowie zamocować uchwyty paskowe przewodu wentylatora
Otwory pilotażowe fabrycznie przewidziane w obudowie.



Część	Rysunek poglądowy	Ilość
Sterownik OPTI (PID*) Sterownik ST-880 PID		1
Wentylator nadmuchowy WPA-117		1
Uchwyt paskowy		10
Adapter wentylatora		1
Blachowkręt z łbem walcowym 3,9x13 samowierzący		10
Śruby z łbem walcowym z gniazdem sześciokątnym M5x10		1
Śruby z łbem walcowym z gniazdem sześciokątnym M5x20		4
Podkładki okrągłe 5,3		4