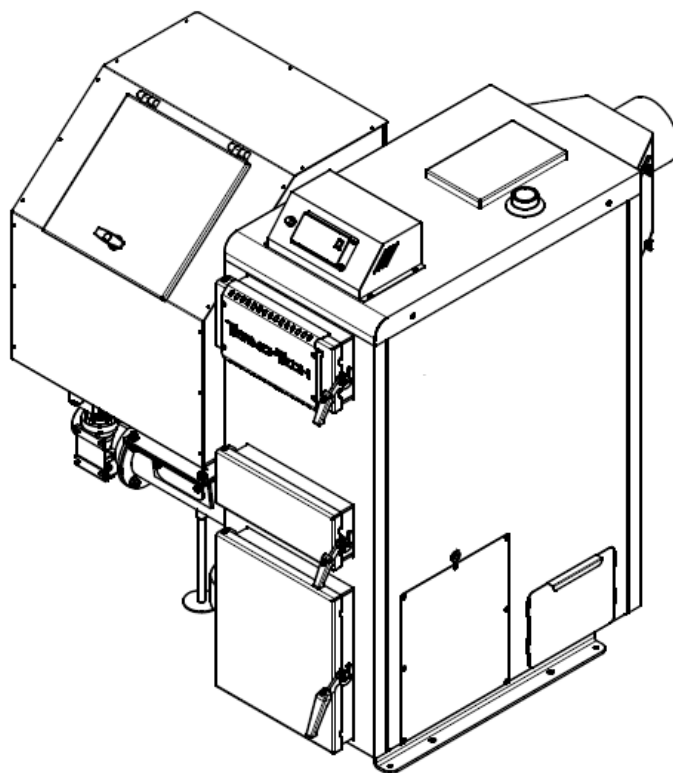


DOKUMENTACJA TECHNICZNO-RUCHOWA

INSTRUKCJA OBSŁUGI

kotłów wodnych centralnego ogrzewania typu
KRS TECH DUO
klasa V
z automatycznym układem podawania paliwa



SPIS TREŚCI

1. WSTĘP.....	3
2. PRZEZNACZENIE KOTŁA.....	4
3. OPIS BUDOWY KOTŁA.....	5
4. PALIWO.....	7
5. WYTYCZNE MONTAŻU KOTŁÓW.....	8
5.1. WYMAGANIA DOTYCZĄCE KOTŁOWNI.....	8
5.2. USTAWIENIE KOTŁA.....	8
5.3. PODŁĄCZENIE KOTŁA DO KOMINA.....	9
5.4. PODŁĄCZENIE KOTŁA DO INSTALACJI GRZEWCZEJ.....	10
5.5. INSTALACJA ELEKTRYCZNA.....	12
5.6. POMPA CO I C.W.U.....	12
5.7. WENTYLATOR.....	12
5.8. PODAJNIK	12
5.9. STEROWNIK ELEKTRONICZNY.....	14
6. WYTYCZNE OBSŁUGI I EKSPLOATACJI.....	14
6.1. NAPEŁNIANIE WODĄ.....	14
6.2. PRACA KOTŁA.....	14
6.3. CZYSZCZENIE KOTŁA.....	15
6.4. ZMIANA STRON MOCOWANIA PODAJNIKA.....	16
6.5. ZMIANA KIERUNKU OTWIERANIADRZWICZEK.....	18
6.6. WARUNKI BEZPIECZNEJ EKSPLOATACJI.....	20
6.6.1. Zasady bezpiecznego użytkowania.....	20
6.6.2. W celu utrzymania kotła w należyтым stanie technicznym należy:.....	20
6.6.3. Zabezpieczenie zbiornika paliwa.....	20
6.6.4. Awaryjne zatrzymanie pracy kotła.....	21
7. DOSTAWA I MAGAZYNOWANIE.....	22
8. LIKWIDACJA KOTŁA PO UPŁYWIE JEGO ŻYWOTNOŚCI.....	22
9. PRZED WEZWANIEM SERWISU.....	23
10.GWARANCJA.....	24
11.DEKLARACJAZGODNOŚCI.....	29

Szanowni Państwo, miło nam zaliczyć Państwa do grona naszych klientów.
Dziękujemy za zakup naszego wyrobu.

1. WSTĘP

Dokładne zapoznanie się z instrukcją obsługi oraz stosowanie się do wskazówek w niej zawartych pozwoli na bezpieczną, prawidłową i długoletnią eksploatację kotłów c.o. typu KRS TECH DUO. Każdy posiadacz przed przystąpieniem do zainstalowania i eksploatacji kotła powinien dokładnie zapoznać się z instrukcją obsługi. Dokładne zapoznanie się z dokumentacją jest niezbędne dla zapewnienia prawidłowego i bezpiecznego ich użytkowania. Nieprzestrzeganie przez użytkownika przepisów i wskazówek zawartych w niniejszej instrukcji zwalnia producenta kotła c.o. od wszelkich zobowiązań i gwarancji.

Kocioł zamontowany zgodnie z wytycznymi zawartymi w tej instrukcji oraz normami polskimi lub europejskimi zwalnia z odbioru przez Okręgowy Urząd Dozoru Technicznego. Kocioł jest przebadany w naszym, zakładowym laboratorium zgodnie z PN-EN 303-5 oraz pod względem bezpieczeństwa ekologicznego. Kocioł jest oznaczony znakiem CE.

Użyte na kotle i w Instrukcji oznaczenia:



Użyty znak na kotle ma uczulić użytkownika, iż urządzenie należy obsługiwać z należytą starannością i zachowaniem zasad bezpieczeństwa. Znak ten używany w tekście oznacza bardzo istotne informacje mające zwrócić uwagę na zagrożenia mogące wystąpić podczas obsługi i pracy kotła.



Miejsca oznaczone tym znakiem mogą się nagrzewać do wysokich temperatur, co może grozić poparzeniem.



Miejsce oznaczone tym znakiem jest bezpośrednio narażone na dostęp do ognia i żaru. Należy szczególnie uważać, aby nie doszło do pożaru.



Miejsce oznaczone tym znakiem jest zagrożone przez pracę ślimaka. Wkładanie rąk do kosza w pobliże ślimaka grozi kalectwem i uszkodzeniem ręki.

2. PRZEZNACZENIE KOTŁA

Kotły typu KRS TECH DUO z palnikiem retortowym, przeznaczone są do wodnych instalacji centralnego ogrzewania **systemu otwartego**, z grawitacyjnym jak i wymuszonym obiegiem wody. Instalacja musi być zabezpieczona zgodnie z obecnie obowiązującymi, szczegółowymi przepisami krajowymi.

Stalowe kotły grzewcze typu KRS TECH DUO z automatycznym układem podawania paliwa są przeznaczone do pracy w instalacjach centralnego ogrzewania i przygotowania ciepłej wody użytkowej w obiektach budownictwa mieszkaniowego tj. domach jednorodzinnych, pawilonach handlowych, garażach, gospodarczych.

Zaletą tych kotłów jest:

- 5 klasa i Ekoprojekt
- wysoka sprawność
- automatyczna praca
- szybka i prosta obsługa
- ekonomiczne spalanie paliwa
- bezdymne i ekologiczne spalanie
- możliwość podłączenia pompy obiegowej i jej sterowanie

UWAGA:



Najwyższa temperatura w kotle nie może przekraczać 85°C

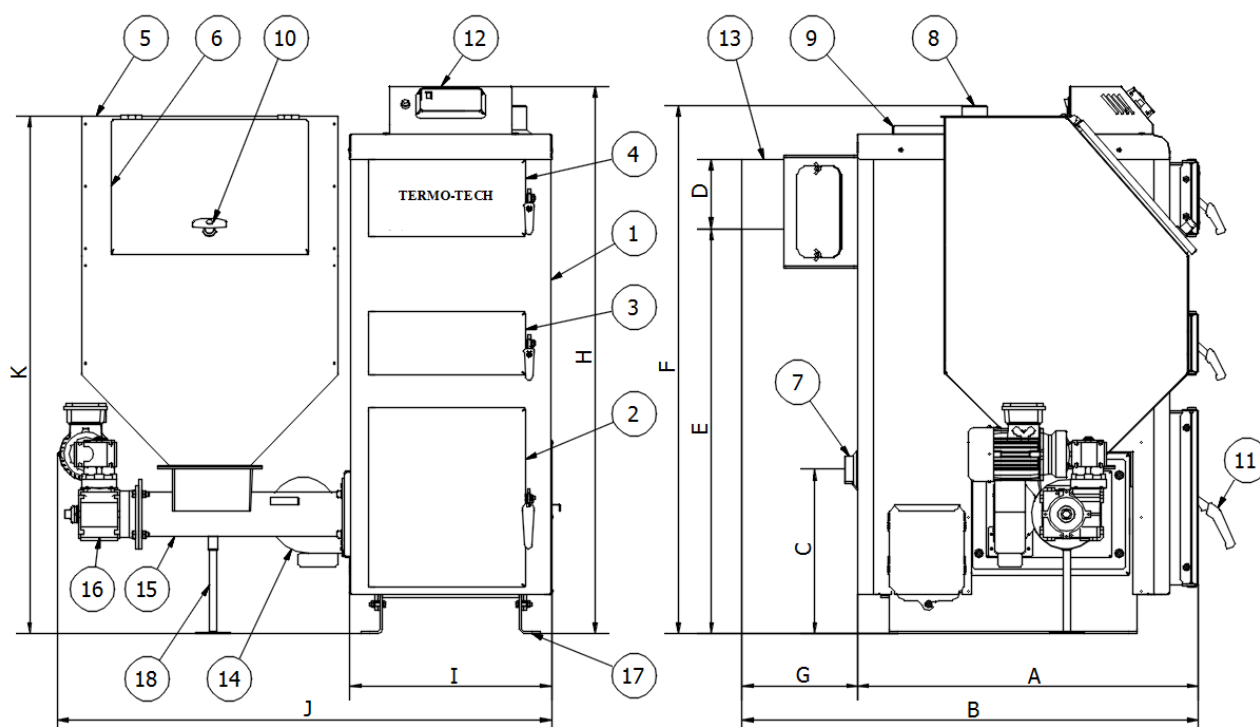


Kotły mogą być stosowane wyłącznie w instalacjach centralnego ogrzewania systemu otwartego z grawitacyjnym lub wymuszonym obiegiem wody i ciśnieniu roboczym 0,15 MPa. Zabezpieczone musi być zgodnie z wymaganiami PN-91/B-02413 dotyczących zabezpieczeń ogrzewań wodnych systemu otwartego. Zamontowanie kotła niezgodnie z w/w zasadą powoduje utratę gwarancji.

Podstawą doboru kotła do ogrzewania obiektu, powinien być bilans cieplny sporządzony zgodnie z obecnie obowiązującymi, szczegółowymi przepisami krajowymi lub unijnymi (np. PN-B-02025:2001).

3. OPIS BUDOWY KOTŁA

Kotły stanowią konstrukcję stalową spawaną, z blach gwarantujących długotrwałe użytkowanie, odpornych na działające na nie w czasie eksploatacji czynniki, gdzie realizowana jest wysokoefektywna technika spalania jednostkowej dawki paliwa w ściśle określonych warunkach. Są wyposażone w specjalnie skonstruowany palnik wykonany z żeliwa, do którego podawane jest paliwo z zasobnika za pomocą podajnika ślimakowego. Powietrze do spalania doprowadzane jest przez wentylator elektryczny do układu dysz w palenisku. Praca kotłów, sterowana jest za pomocą zaprogramowanego sterownika elektronicznego sterującego procesem spalania. W jego górnej części znajduje się króciec wody wylotowej (zasilanie) oraz pulpity sterownika, zaś w tylnej, wylot spalin oraz króciec wody dolotowej (powrót). Z boku kotła znajduje się palnik żeliwny z zasobnikiem na opał. Cały kocioł jest zaizolowany watą mineralną i obudowany blachą stalową.



Rys. 1 Wymiary i opis kotła.

- | | |
|------------------------------|--------------------------|
| 1 – wymiennik | 10 – zamykanie zbiornika |
| 2 – drzwi popielnika | 11 – rączka |
| 3 – drzwi rozpalowe | 12 – puszka sterownika |
| 4 – drzwi zasypowe | 13 – czopuch |
| 5 – zasobnik paliwa | 14 – wentylator |
| 6 – kłapa zasobnika | 15 – palnik żeliwny |
| 7 – króciec powrotu | 16 – motoreduktor |
| 8 – króciec zasilania | 17 – nóżka kotła |
| 9 – pokrywa wyczystki górnej | 18 – stopka podajnika |

Tab. 1 Parametry kotła

Parametry techniczne	J.m.	KRS TECH DUO 18 kW	KRS TECH DUO 22 kW	KRS TECH DUO 26 kW	KRS TECH DUO 39kW	KRS TECH DUO 50 kW
Moc znamionowa	kW	18	22	26	39	50
Wielkość powierzchni grzewczej	m ²	<180	<220	<260	<400	<500
Pojemność komory zasobnika paliwa	kg	168	168	168	190	375
Stałopalność przy mocy nominalnej	h	48	40	32	25,3	72
Sprawność cieplna	%	89,5	89,9	88,6	88,89	88,9
Maksymalna temperatura wody	oC	85	85	85	85	85
Maksymalne ciśnienie robocze	MPa	0,15	0,15	0,15	0,15	0,2
Masa kompletnego kotła	kg	301	372	439	565	680
Wymagany ciąg spalin	Pa	25	27	28	30	35
Przekrój otworu komina	cm ²	190	215	254	344	430
Zasilanie	V	230	230	230	230	230
Pobór mocy	W	190	190	190	250	300
Pojemność wodna kotła	L	51	69	73	92	117
Powierzchnia wymiennika	m ²	1,9	2,3	2,7	3,9	5
Przekrój czopucha-średnica	mm	158	158	158	190	190
Króciec zasilania/powrotu	cal	1 1/2	1 1/2	1 1/2	1 1/2	1 1/2
Wymiary podstawowe kotła						
A	mm	785	885	885	980	978
B	mm	1050	1150	1150	1244	1242
C	mm	378	378	378	381	380
D	mm	158	158	158	190	190
E	mm	927	927	1027	943	1138
F	mm	1174	1174	1274	1258	1458
G	mm	265	265	264	264	264
H	mm	1244	1257	1344	1343	1543
I	mm	460	460	460	646	646
J	mm	1132	1136	1136	1330	1610
K	mm	1231	1222	1263	1442	1446

Należy pamiętać, że podane wielkości powierzchni grzewczych są orientacyjnymi wielkościami doboru kotła. Każdy użytkownik powinien dobrać kocioł c.o. pod własne potrzeby budynku, uwzględniając: rodzaj instalacji, współczynnik przenikania ścian budynku oraz docieplenie. Producent nie ponosi odpowiedzialności za źle dobrany kocioł do budynku. Sugeruje się, aby do dobrze ocieplonego budynku z nowoczesną instalacją dobierać kocioł mniejszy mocą niż sugerowany w tabeli. Dobór kotłów na hale produkcyjne należy dobierać po konsultacjach

z instalatorem po uwzględnieniu wysokości hali, ocieplenia i rodzaju systemu grzewczego.
W przypadku hal powyższej tabeli się nie stosuje.

4. PALIWO

Węgiel kamienny typ a1, sortyment groszek zgodnie z PN-EN 303-5:2012:

- granulacja 5-25mm
- wilgotność <11%
- zawartość popiołu: 2-7%
- zawartość części lotnych: 15-30%
- wartość opałowa >28 MJ/kg



Stosowanie innego paliwa niż podane grozi uszkodzeniem palnika lub kotła c.o. za co Producent nie ponosi odpowiedzialności. Wiąże się to z możliwością utraty gwarancji i nie uznaniem ewentualnego wezwania serwisu.

Rodzaj stosowanego paliwa ma istotny wpływ na prawidłową pracę kotła oraz jego żywotność. Stosowanie paliwa, które nie spełnia parametrów energetycznych wymaganych przez Producenta kotła obniża sprawność i wydajność kotła.



Objawy takie jak: duża zawartość popiołu, spiekanie paliwa, są przyczyną złej jakości paliwa. Wezwanie serwisu z takich powodów, traktowane będzie jako wezwanie bezpodstawne.

5. WYTYCZNE MONTAŻU KOTŁÓW

5.1. WYMAGANIA DOTYCZĄCE KOTŁOWNI

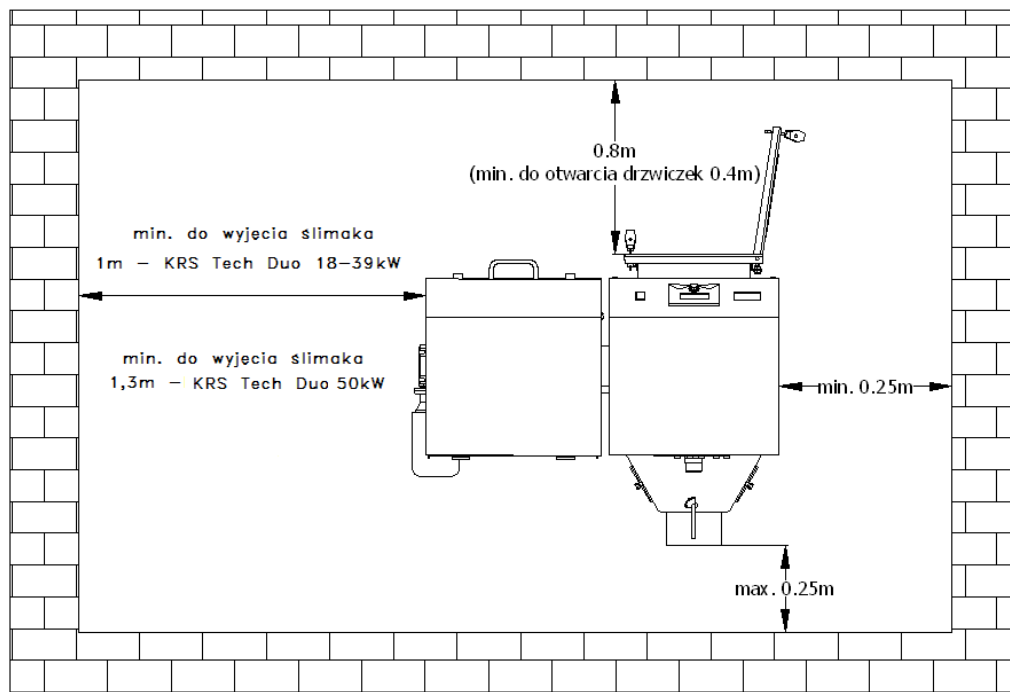
Kotłownia, w której zainstalowany zostanie kocioł centralnego ogrzewania musi spełniać wymagania obecnie obowiązujących, szczegółowych przepisów kraju przeznaczenia (np. PN-87/B-02411).

- kotłownie należy lokalizować możliwie centralnie w stosunku do ogrzewanych pomieszczeń, a kocioł umieścić jak najbliżej komina,
- drzwi wejściowe do kotłowni powinny otwierać się na zewnątrz pomieszczenia i muszą być wykonane z materiałów niepalnych,
- kotłownia powinna mieć wentylację nawiewną w postaci kanału o przekroju nie mniejszym niż 50% przekroju komina, lecz nie mniej niż 21 x 21 cm, z wylotem w tylnej części kotłowni (brak wentylacji nawiewnej lub jej niedrożność może powodować takie zjawiska jak dymienie, niemożliwość uzyskania wyższej temperatury)
- kotłownia powinna mieć wentylację wywiewną pod stropem pomieszczenia o przekroju nie mniejszym niż 25% przekroju komina lecz nie mniej niż 14 x 14 cm (celem wentylacji wywiewnej jest natomiast odprowadzenie z pomieszczenia szkodliwych gazów).



Niedopuszczalne jest stosowanie wentylacji wyciągowej mechanicznej. Kotłownia powinna mieć zapewnione oświetlenie dzienne i sztuczne.

5.2. USTAWIENIE KOTŁA



Kocioł nie wymaga fundamentu. Aby zapewnić łatwą i bezpieczną obsługę kotła powinien być on oddalony od poszczególnych ścian kotłowni zgodnie z **Rys. 2**. Takie usytuowanie kotła pozwala na łatwy dostęp do poszczególnych części kotła zarówno w przypadku eksploatacji jak i konserwacji kotła. Kocioł musi być dobrze wypoziomowany co gwarantuje poprawną jego pracę.

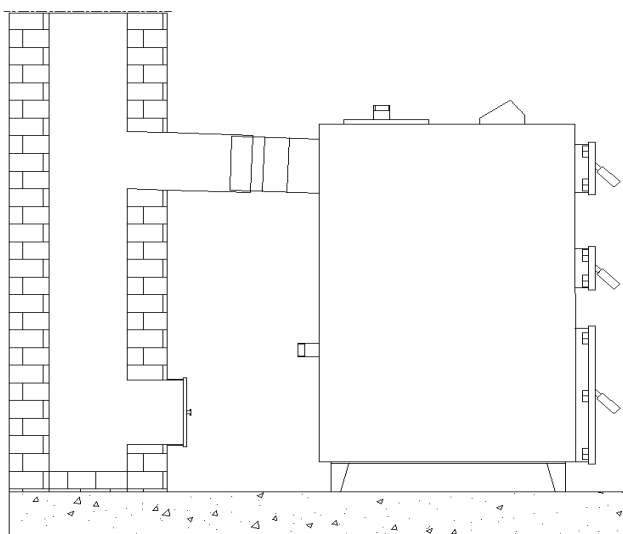
Rys. 2 Usytuowanie kotła w kotłowni

5.3. PODŁĄCZENIE KOTŁA DO KOMINA

Sposób wykonania przewodu kominowego oraz podłączenia do niego kotła powinien być zgodny z wymogami obecnie obowiązujących szczegółowych przepisów kraju przeznaczenia (np. Rozporządzenie Ministra Infrastruktury z dnia 12.04.2002 Dz.U.nr 75). Kocioł należy podłączyć bezpośrednio do komina za pomocą przyłącza dymowego wykonanego w postaci rury stalowej (o wytrzymałości temp. $>400^{\circ}\text{C}$) o średnicy umożliwiającej szczelne osadzenie na wylocie czopucha. Miejsce łączenia czopucha z kominem należy dokładnie uszczelnić. Wysokość i przekrój komina oraz dokładność jego wykonania mają znaczący wpływ na prawidłową pracę kotła, dlatego powinny zapewnić utrzymanie wymaganej wielkości ciągu kominowego, tj. min. 0,30 - 0,45 mbar (w zależności od mocy kotła). Doboru wysokości i przekroju komina do mocy kotła należy dokonać zgodnie z wymogami obecnie obowiązujących, szczegółowych przepisów kraju przeznaczenia.



Nie wolno stosować gięć pod kotem 90° , droga spalin powinna przebiegać zawsze ku górze z jak najłagodniejszymi przejściami.



Rys. 3 Podłączenie kotła do komina



Przed podłączeniem kotła do komina należy sprawdzić, czy przekrój komina oraz ciąg są dostateczne, a komin jest wolny od innych podłączeń obiektów grzewczych. Odpowiedni przekrój komina oraz ciąg mają istotny wpływ na prawidłową pracę kotła.

W celu uniknięcia powstawania ciągu wstecznego w przewodzie kominowym, należy jego wysokość wyprowadzić ponad kalenicę dachu nie mniej niż 1,0 m. Stan techniczny komina, do którego podłączony ma być kocioł powinien ocenić i potwierdzić zakład kominarski (na piśmie). Ocenę i potwierdzenie istnienia wymogów zawartych w niniejszej instrukcji należy przechowywać wraz z gwarancją kotła.

W przypadku, gdy nie ma możliwości zapewnienia zalecanych parametrów komina, a występują problemy z ciągiem kominowym, co objawia się nieprawidłową pracą kotła, można zastosować wentylator wyciągowy spalin lub nasadę kominową z wbudowanym wentylatorem, która wspomaga i stabilizuje ciąg. Istotne jest, aby komin zaczynał się od poziomu podłogi kotłowni, bowiem spaliny wydostające się z kotła powinny mieć możliwość odbicia. Ważne jest również, aby w dolnej części komina znajdowała się wyczystka ze szczelnym zamknięciem. W celu uniknięcia powstania ciągu wstecznego w przewodzie kominowym, należy jego wysokość wyprowadzić ponad kalenicę dachu nie mniej niż 1,5 m. Przydatność (drożność) komina powinna być sprawdzona i potwierdzona przez uprawnionego kominarza co najmniej raz w roku.

Ciąg kominowy uzależniony jest od temperatury przewodu kominowego, uzyskuje więc optymalne warunki będąc ciepły. W przypadku zimnego przewodu kominowego ciąg jest znacznie mniejszy i mogą wystąpić problemy z tym związane.

Zalecamy stosowanie wkładu kominowego ze stali nierdzewnej lub wkładek ceramicznych. W przypadku utrzymywania kotła na niskich temperaturach wkładki tego typu są obowiązkowe! Utrzymywanie niskich temperatur powoduje emisję spalin mokrych, będących przyczyną zawilgocenia i korozji kominów murarskich. Utrzymywanie niskich temperatur nie jest zalecane również z powodu znacznego zmniejszenia żywotności kotła.

5.4. PODŁĄCZENIE KOTŁA DO INSTALACJI GRZEWCZEJ

Kocioł najlepiej połączyć z instalacją grzewczą za pomocą złączy gwintowanych (śrubunków) lub kołnierzowych. Zainstalowanie kotła inną metodą powoduje utratę gwarancji. **Zabezpieczenie instalacji grzewczych wodnych systemu otwartego należy wykonać zgodnie z PN-91/B-02413.**



Na wznosnej i opadowej rurze bezpieczeństwa oraz rurze cyrkulacyjnej nie wolno instalować żadnych zaworów, a rury te oraz przewody należy zabezpieczyć przed zamarznięciem w nich wody

Należy dopilnować by montaż kotła dokonano ściśle wg wskazówek DTR i aby osoba/firma przyłączająca udzieliła gwarancji na wyżej wymienione roboty, co powinno być potwierdzone pieczęcią i podpisem w niniejszej instalacji.

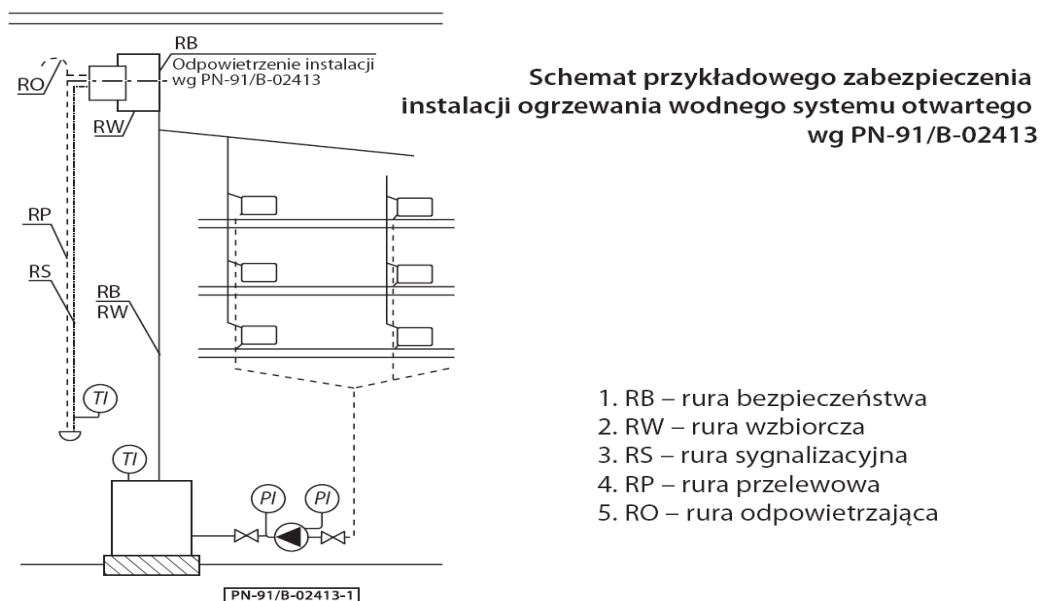
Kotły typu KRS TECH DUO mogą pracować zarówno z grawitacyjnym jak i wymuszonym obiegiem wody. Jeżeli w instalacji zastosowana jest pompa obiegowa na rurze zasilającej/powrotnej powinien zostać zamontowany zawór różnicowy, aby w przypadku braku zasiania pompy, mógł stworzyć możliwość pracy instalacji w grawitacyjnym systemie.



W celu wydłużenia gwarancji, niezbędne jest zaopatrzenie kotła w zawór trój lub czterodrożny którego zadaniem będzie ochrona kotła przez niskotemperaturową korozją poprzez utrzymywanie na nim wysokich temperatur, niezależnie od preferencji użytkownika.

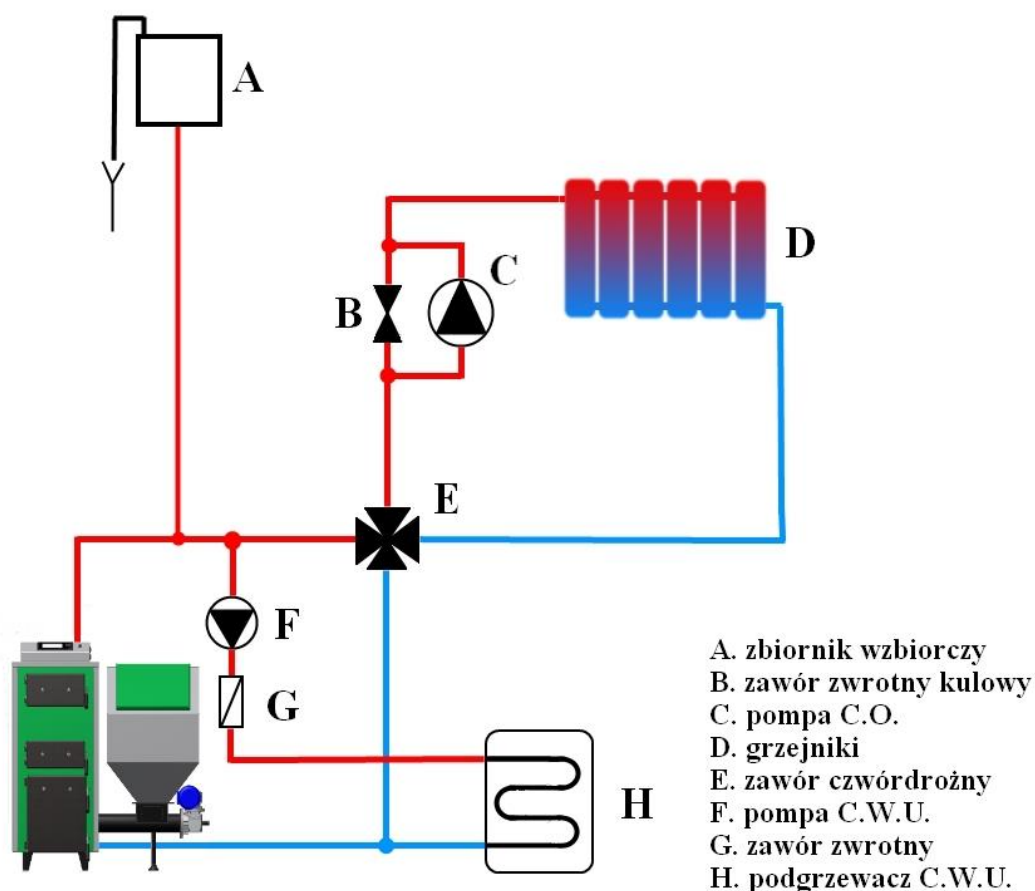


Minimalna temperatura pracy kotła to 55°C. Po rozpaleniu, temperatura nie może spadać poniżej tego poziomu z uwagi na szybsze zużycie elementów kotła.



Rys.4 Przykładowe zabezpieczenie instalacji ogrzewania wodnego systemu otwartego wg PN-91/B-02413

Objętość naczynia wzbiorczego powinna być równa co najmniej **4%** objętości wody znajdującej się w całej instalacji grzewczej. Naczynie wzbiorcze, rura przelewowa i wzbiorcza powinny być umieszczone w takiej przestrzeni w której temperatura powietrza nie będzie spadać poniżej 0° . W sytuacji, gdy temperatura powietrza będzie spadać poniżej 0° należy ocieplić izolacją wszystkie urządzenia zabezpieczające.



Rys. 5 Przykładowe podłączenie kotła w układzie z zaworem czwórdrożnym



Brak izolacji w miejscach gdzie są spadki temperatury poniżej 0°C oraz usytuowanie naczynia wzbiorczego niezgodnie z PN-91/B-02413 może być podstawą do nie uznania reklamacji.

5.5. INSTALACJA ELEKTRYCZNA

Sterowanie przeznaczone jest do zasilania napięciem 230V, 50Hz. Instalacja powinna być wykonana przez osobę posiadającą odpowiednie uprawnienia.



W przypadku stwierdzenia jakichkolwiek uszkodzeń przewodów elektrycznych – nie wolno dokonywać podłączeń kotła, gdyż grozi to porażeniem prądem. Instalacja powinna być wykonana z przewodem ochronnym. Kocioł musi być prawidłowo uziemiony. Brak przewodu ochronnego grozi porażeniem prądem.

Gniazdo wtykowe powinno być tak zlokalizowane aby nie przeszkadzało w codziennej eksploatacji kotła oraz w odpowiedniej odległości od źródeł ciepła.



W okresie gwarancji nie wolno samemu ingerować w elementy elektroniki, gdyż jest to utrata gwarancji.

5.6. POMPA CO I C.W.U



W przypadku podłączania pompy C.O. oraz C.W.O. do sterowania należy dokładnie wykonać czynności z instrukcji obsługi sterowania. Wszelkie pomyłki grożą spaleniem układów elektronicznych i utratę gwarancji. Instrukcja obsługi sterowania posiada schemat podłączenia okablowania pomp.

5.7. WENTYLATOR

Należy zachować szczególną dbałość o wentylator. W tym celu należy okresowo dokonywać czyszczenia wentylatora. Najefektywniej czyszczenie wykonuje się za pomocą odkurzacza. Czyszczenie takie należy wykonywać systematycznie. W tym celu należy obserwować stan wentylatora i jego „zakurzenie”.



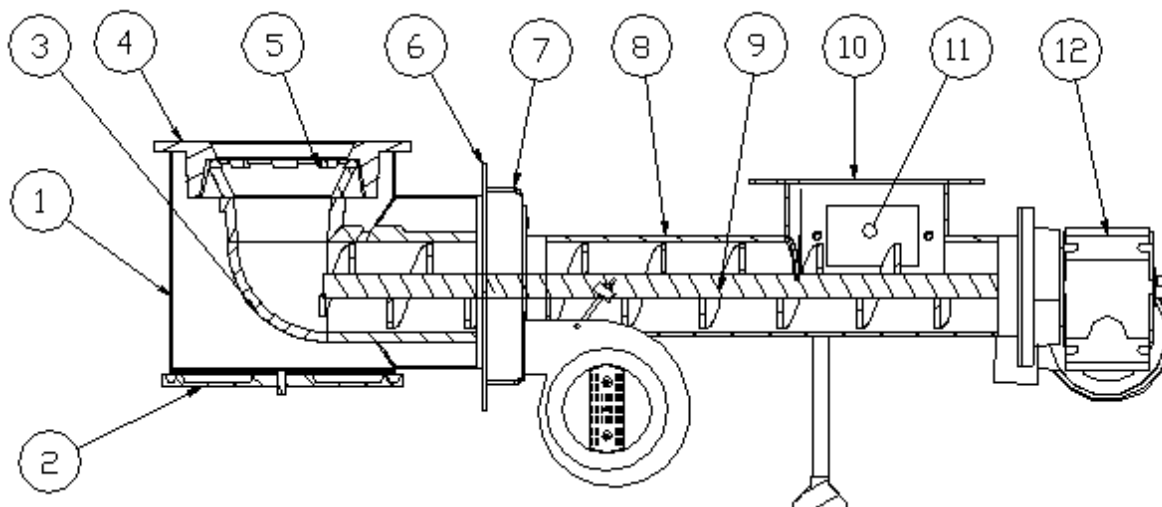
Przed dokonaniem jakichkolwiek czynności związanych z czyszczeniem wentylatora należy bezwzględnie odłączyć sterowanie od zasilania elektrycznego.

Należy zachować ostrożność aby do wentylatora nie dostał się żaden kawałek paliwa czy jakiegokolwiek substancji. Grozi to uszkodzeniem wentylatora i awarią w pracy kotła.

5.8. PODAJNIK

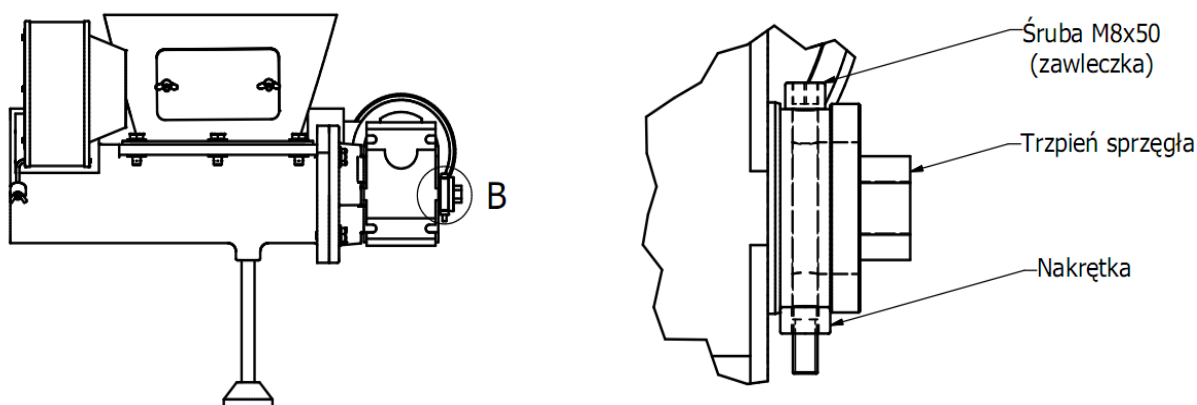
Podajnik żeliwny jest urządzeniem nie wymagającym skomplikowanych operacji związanych z normalną eksploatacją. Został tak zaprojektowany, aby bezobsługowo podawać paliwo do strefy spalania zarówno groszek jak i miału węglowy. W przypadku stosowania paliwa o zbyt dużych ziarnach, lub zawierającego dużo pyłu, istnieje prawdopodobieństwo zerwania śruby zabezpieczającej przed przeciążeniem na motoreduktorze, możliwe jest również uszkodzenie

motoreduktora. W takiej sytuacji następuje utrata gwarancji. Awarię związaną z zerwaniem śruby zabezpieczającej można łatwo naprawić samodzielnie. Wystarczy wyjąć pozostałości uszkodzonej i wstawić nową. Wymiana śruby **nie powoduje** utraty gwarancji na wyrób. Należy czynność tę wykonać z należytą starannością i zachowaniem reguł ostrożności, przy wyłączonym zasilaniu kotła.



Rys 6 Budowa podajnik paliwa stałego

- | | |
|---------------------|------------------------|
| 1 – puszka nadmuchu | 7 – puszka powietrzna |
| 2 – dekiel dolny | 8 – rura podajnika |
| 3 – kolano żeliwne | 9 – ślimak z rdzeniem |
| 4 – talerz żeliwny | 10 – kołnierz zasypowy |
| 5 – korona żeliwna | 11 – otwór serwisowy |
| 6 – płyta mocująca | 12 – motoreduktor |



Rys. 7 Sposób montażu zawleczki motoreduktora ze ślimakiem

Dane podajnika:	
Moc znamionowa podajnika (kW):	0,09 kW
Zasilanie elektr.	230 V, 50 Hz
Moc silnika kW	0,9 kW
Wyjściowy moment obrotowy:	250 Nm
Przełożenie reduktora:	1250,00
Prędkość obrotowa wyjściowa obr/min:	2,9
Stosowany olej do smarowania:	ISO GV 680
Zabezpieczenie:	termiczne

Współczynnik pracy:

0,7

Reduktory napełniane są fabrycznie olejem syntetycznym, który nie wymaga wymiany przez cały czas eksploatacji. Ślimak służy do transportu paliwa z zasobnika do dolnej części retorty.

Retorta z odpowiednio umieszczonymi dyszami powietrza pierwotnego stanowi jeden monolityczny węzeł. Dysze retorty, przez które doprowadzane jest powietrze pierwotne, wykonane są z żeliwa szarego.

5.9. STEROWNIK ELEKTRONICZNY

Sterownik elektroniczny steruje całą pracą kotła. Steruje temperaturą kotła, pompom obiegową wody, wentylatorem, podajnikiem paliwa. Sterownik posiada wyświetlacz diodowy. Praca sterownika odbywa się w trybie ręcznym i automatycznym. Obsługę sterownika należy wykonywać ściśle według instrukcji załączonej do kotła i sterownika. Przed podłączeniem do instalacji elektrycznej należy upewnić się, że nie ma uszkodzeń na przewodach. W przypadku stwierdzenia uszkodzeń przewodów nie wolno podłączać sterowania do instalacji – grozi porażeniem prądem. Sterowanie również zabezpiecza kocioł przed przegrzaniem oraz wyłącza cały układ w razie braku paliwa lub nadmiernego nagrzania rury podajnika.

Przykładowe ustawienia laboratoryjne sterownika dla paliwa węgiel kamienny

Ustawienia	KRS Tech Duo 18 kW		KRS Tech Duo 22		KRS Tech Duo 26		KRS Tech Duo 39		KRS Tech Duo 50	
	moc 100%	moc 30%	moc 100%	moc 30%	moc 100%	moc 30%	moc 100%	moc 30%	moc 100%	moc 30%
Czas podawania (s)	3	2	8,4	7,4	4,6	2,2	10	2	6,3	3
Czas postoju (s)	20	52	24	21	13	26	17	17	8	20
Obroty went. (%)	15	10	80	39	19	14	40	10	70	12

6. WYTYCZNE OBSŁUGI I EKSPLOATACJI

6.1. NAPEŁNIANIE WODĄ

Napełnianie kotła i całej instalacji wodą powinno odbywać się przez zawór spustowy kotła. Czynności te należy wykonać tak aby nie zapowietrzyć instalacji. O całkowitym napełnieniu instalacji wodą świadczy wypływ wody z rury przelewowej. Sprawdzenie należy wykonać przez okres kilku sekund aby upewnić się, że woda splywa z naczynia wzbiorczego.



Niedopuszczalne i zabronione jest uzupełnianie wody w instalacji w czasie pracy kotła, zwłaszcza gdy kocioł jest silnie rozgrzany, ponieważ można w ten sposób spowodować uszkodzenie lub pęknięcie.

Po zakończeniu sezonu grzewczego nie należy spuszczać wody z instalacji i kotła.

Gdy zachodzi potrzeba, spuszcza się wodę po jej uprzednim ostudzeniu przez zawór spustowy. W przypadku podłączenia kotła do starej instalacji, należy przed podłączeniem dokonać płukania istniejącej instalacji w celu usunięcia zalegających w niej zanieczyszczeń. Zaleca się stosowanie na instalacji zaworów mieszających trój lub czterodrogowych.

6.2. PRACA KOTŁA

Proces spalania nadzoruje sterownik zawiadujący zarówno podajnikiem automatycznym poruszonym przez motoreduktor, jak i dmuchawą dostarczającą odpowiednie ilości powietrza. Ograniczona strefa paleniska pozwala na odpowiednie dobranie parametrów spalania, przez co można osiągnąć optymalne warunki spalania. Sterownik stale bada temperaturę płaszcza wodnego i steruje pompą C.O.

Ustawienie pracy sterownika polega na jednokrotnym doborze parametrów spalania takich jak: czas podawania, czas przestoju, prędkość wentylatora. Są to parametry, które należy ustawiać indywidualnie dla każdego rodzaju paliwa. Po ustawieniu tych parametrów kocioł pracuje automatycznie, a jedyna obsługa polega na usuwaniu popiołu oraz uzupełnianiu paliwa.

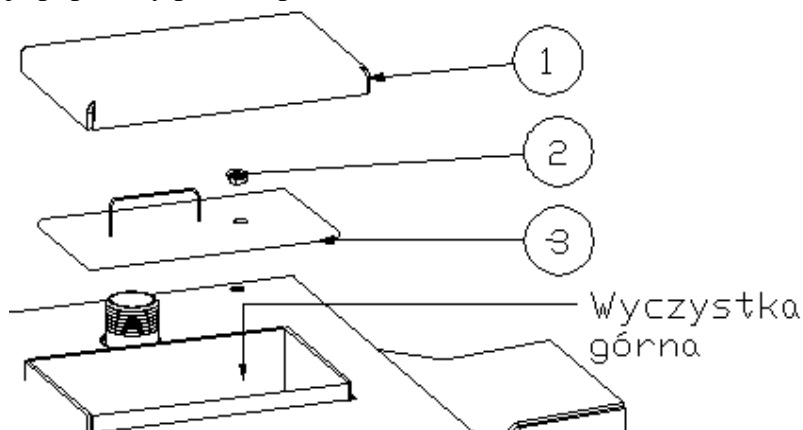
W celu zapoznania się z możliwościami oferowanymi przez sterownik, należy zapoznać się z jego instrukcją.

Rozpalenie kotła należy dokonać w następujący sposób:

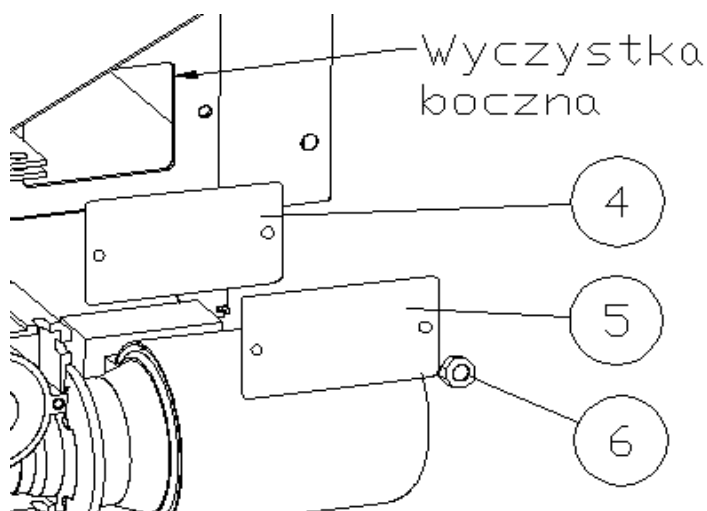
- napełnić podajnik paliwem do momentu zrównania paliwa z talerzem paleniska;
- ułożyć na paliwie kawałki drewna, następnie je podpalić;
- korzystając z możliwości regulacji obrotów wentylatora, powoli i delikatnie rozpalić wierzchnią warstwę paliwa;
- przełączyć kocioł w tryb pracy.

6.3. CZYSZCZENIE KOTŁA

Aby utrzymywać jak największą sprawność kotła, należy utrzymać w czystości komorę spalania oraz kanały konwekcyjne. Paliwo na jakim kocioł pracuje to paliwo, które spalając się wytwarzają różnego rodzaju substancje smoliste. Czyszczenie jest koniecznością utrzymania kotła sprawnego i utrzymuje poprawny proces spalania.



Rys. 9 Czyszczenie kotła przez wyczystkę górną



Rys. 10 Czyszczenie kotła przez wyczystkę boczną

- | | |
|------------------------------|----------------------|
| 1 – pokrywa wyczystki górnej | 4 - uszczelka |
| 2 – śruba mocująca | 5 – blacha wyczystki |
| 3 – blacha uszczelniająca | 6 – śruby dociskowe |



Przed przystąpieniem do czyszczenia kotła należy bezwzględnie wyłączyć zasilanie elektryczne kotła.

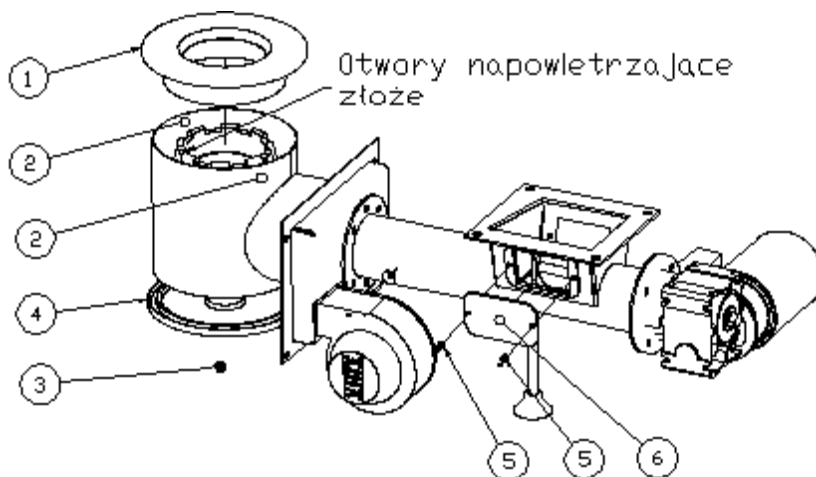
W komorze paleniskowej szczególną uwagę należy zwrócić na dokładne usunięcie popiołu

i sadzy ze ścian przez drzwiczki wyczystne, rewizyjne oraz popielnikowe.

Czynności polegające na czyszczeniu płyt wymiennika należy wykonać poprzez wyczystkę górną, Rys. 8 a osady sadzy i popiołu należy usunąć na zewnątrz kotła przez wyczystkę boczną Rys.9. Na bieżąco czyszczenie kotła należy przeprowadzać, co 7 do 14 dni w zależności od rodzaju paliwa i stopnia zanieczyszczenia powierzchni kotła. Po wykonaniu czyszczenia należy zamknąć otwory wyczystne. Dokładne czyszczenie kotła należy przeprowadzać, co 14 do 21 dni. Podczas czyszczenia wymiennika należy zwrócić uwagę na czystość kanału wylotu spalin do komina

Z powodu złej jakości paliwa może dojść do zatkania otworów nadmuchowych paleniska lub wypełnieniem popiołem puszki nadmuchowej. W takim przypadku należy odkręcić nakrętkę (3) i usunąć dekiel (4) Rys.10. Po opróżnieniu puszki ilość powietrza dostarczana do paleniska powinna wrócić do normy. Należy również sprawdzić, czy w otworach korony nie zbiera się szlaka lub inne pozostałości procesu spalania. W przypadku braku możliwości wyczyszczenia otworów, należy poluzować śruby (2) następnie unieść talerz (1) i usunąć zabrudzenia z korony. Podczas składania należy wykonać te same czynności w odwrotnej kolejności. Należy jednak pamiętać, aby połączyć szczelnie talerz z puszką nadmuchową. Zalecamy zastosowanie silikonu wysokotemperaturowego (kominkowego).

W przypadku zablokowania ślimaka, należy usunąć przyczynę przed wznowieniem pracy. W tym celu umiejscowiono na leju zasypowym podajnika otwór. Należy odkręcić śruby motylkowe (5) a następnie wyjąć blachę zaślepiającą (6).



Rys. 11 Czyszczenie podajnika paliwa stałego



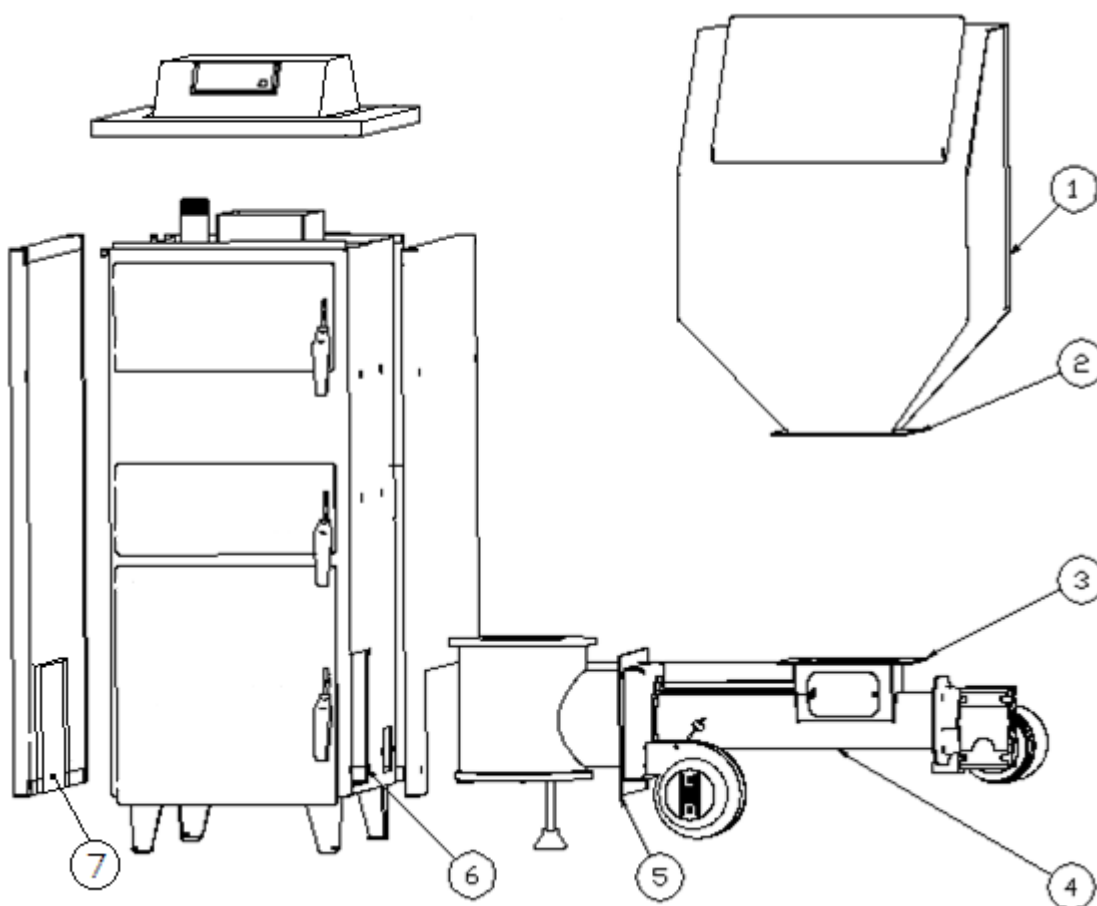
Przed czyszczeniem palnika należy bezwzględnie wyłączyć zasilanie elektryczne kotła i poczekać do ostygnięcia palnika.

Nie wolno czyścić gorącego palnika – grozi dotkliwym poparzeniem.

6.4 Zmiana strony mocowania palnika

Kocioł ten jest kotłem uniwersalnym, co oznacza, że jest możliwość samodzielnego dokonania zmiany strony zamontowania podajnika.

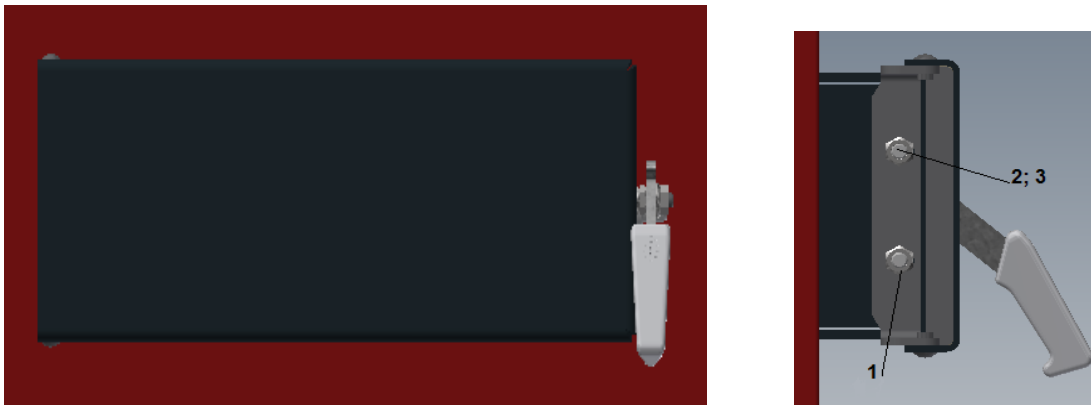
Aby proces ten przeprowadzić szybko i prosto, należy zabrać się do niego przed podłączeniem kotła do instalacji. Jako pierwszy należy zdjąć zbiornik (1) przez odkręcenie śrub łączących ze sobą kołnierze (2) oraz (3) Rys.11. Należy uważać, aby uszczelka pomiędzy tymi elementami nie uległa uszkodzeniu. Następnie należy odkręcić śruby mocujące kołnierz podajnika (5) do korpusu kotła (6). Również w tym przypadku należy zwrócić szczególną uwagę na uszczelkę, która gwarantuje szczelność połączenia. Po wykonaniu tej operacji należy zdjąć maskownicę zakrywającą otwór palnika z drugiej strony kotła i dokręcić ją do w miejsce zdjętego palnika (6). Podobnie należy postąpić z maskownicą osłony (7). Kolejną czynnością jest przeniesienie podajnika palnika (4) na drugą stronę dokręcenie kołnierza (5) do kotła (6) z użyciem uszczelki. Na kołnierz (3) podajnika (4) należy położyć uszczelkę i skręcić śrubami z kołnierzem (2) zbiornika (1).



Rys. 11 Przekładanie podajnika na drugą stronę kotła

6.5 Zmiana kierunku otwierania drzwiczek

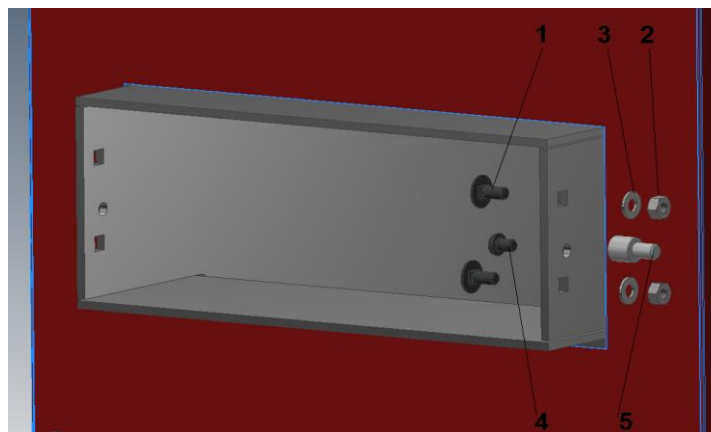
Istnieje możliwość zmiany położenia drzwiczek w celu na przykład ułatwienia dostępu do obsługi kotła.



Rys. 13 Mocowanie drzwiczek do ramki kotła (lewe)

1. Nakrętka M8 DIN 439
2. Śruba zamkowa M8x20 ISO8678
3. Podkładka 8,4 DIN125

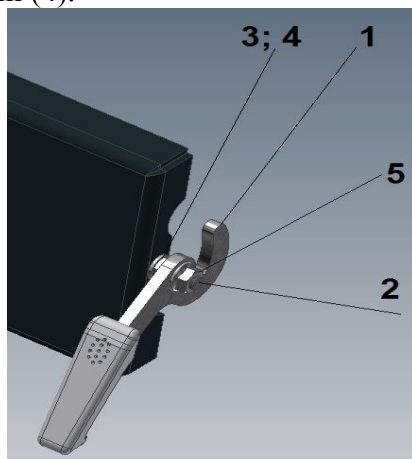
Aby zdjąć drzwiczki należy odkręcić nakrętki (1) Rys.13. Podczas odkręcania nakrętek należy przytrzymać drzwiczki, aby nie spadły na ziemię.



Rys. 14 Pozostałe elementy mocujące

1. Śruba zamkowa M8x20 ISO8678
2. Nakrętka M8 DIN439
3. Podkładka 8,4 DIN125
4. Wkręt M8x16 ISO7380
5. Rygiel mimośrodowy

Następnie należy z drugiej strony ramki kotła odkręcić nakrętki (2) i wyjąć śruby (1) z podkładkami (3) Rys.14. Odkręcone elementy przełożyć na przeciwną stronę ramki. Rygiel (5) również przełożyć na drugą stronę i dokręcić wkrętem (4).



Rys. 15 Rączka zamykania drzwiczek

1. Rączka
2. Śruba zamkowa M8x25 ISO8678
3. Nakrętka niska M8
4. Podkładka 8,4 DIN125
5. Nakrętka sam. M8 ISO10511

Przed dokręceniem drzwiczek należy odwrotnie zamontować rączkę zamykania drzwiczek. W tym celu należy odkręcić nakrętkę (5) zdjęć rączkę (1). Zamontować odwrotnie rączkę (1) i dokręcić nakrętkę (5) Rys.15.

Dopiero teraz można przystąpić do montażu drzwiczek do ramki kotła. Prawidłowe zamocowanie drzwiczek przedstawia Rys.16.



Rys. 16 Mocowanie drzwiczek do ramki kotła (prawe)

Po dokręceniu nakrętek mocujących drzwiczki (1) trzeba wyregulować docisk. Regulację docisku ustawiamy za pomocą obrotu rygla mimośrodowego (5) dokręcanego wkrętem (4) elementy pokazane na Rys.14.

Wraz z użytkowaniem kotła, poszczególne elementy uszczelniające mogą ulec wybiciu. W tym przypadku należy zwiększyć docisk drzwiczek do elementów blach kotła.

6.6. WARUNKI BEZPIECZNEJ EKSPLOATACJI

6.6.1. Zasady bezpiecznego użytkowania

W CELU ZACHOWANIA BEZPIECZNYCH WARUNKÓW OBSŁUGI KOTŁA NALEŻY PRZESTRZEGAĆ NASTĘPUJĄCYCH ZASAD:

- kocioł mogą obsługiwać tylko dorośli, przed obsługą kotła należy zapoznać się z instrukcją obsługi,
- należy pilnować, aby w pobliżu kotła nie znajdowały się dzieci,
- nie wolno pod żadnym pozorem wkładać do zbiornika ręki – grozi kalectwem
- utrzymywać w należyтым stanie technicznym kocioł i związaną z nim instalację, a w szczególności dbać o szczelność instalacji c.o. oraz szczelność zamknięć drzwiczek i zbiornika
- utrzymywać porządek w kotłowni i nie składować żadnych przedmiotów nie związanych z obsługą kotła,
- w okresie zimowym nie należy stosować przerw w ogrzewaniu, by nie dopuścić do zamarznięcia wody w instalacji lub jej części
- niedopuszczalne jest rozpalanie kotła przy użyciu takich środków jak benzyna, nafta, rozpuszczalnik, gdyż może to spowodować wybuch lub poparzenie użytkownika,
- w przypadku awarii instalacji i stwierdzenia braku wody w kotle nie należy jej uzupełniać kiedy kocioł jest silnie rozgrzany, gdyż może to spowodować awarię kotła,
- wszystkie usterki kotła niezwłocznie usuwać,
- stosować paliwo zalecane przez Producenta,
- nie ingerować samemu w elementy elektroniki,
- zaleca się wykonywanie prac obsługowych kotła w rękawicach ochronnych,
- czyszczenie kotła z sadzy i popiołu należy wykonywać podczas postoju kotła,
- podczas czyszczenia kotła należy dobrze przewietrzyć kotłownię.

6.6.2. W celu utrzymania kotła w należyтым stanie technicznym należy:

Zgodnie ze wskazówkami Producenta dokonywać systematycznego:

- czyszczenia kotła oraz czyszczenia wentylatora.
- każdego roku po zakończonym sezonie grzewczym dokonać przeglądu kotła, usunąć dokładnie popiół, żużel i inne.
- dokonać dokładnego czyszczenia kotła z sadzy.
- dokonać czyszczenia przewodu kominowego.

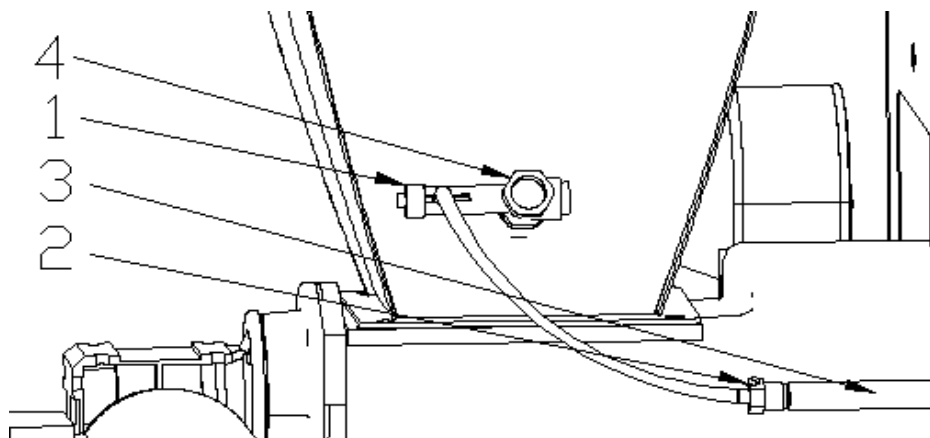
6.6.3. Zabezpieczenie zbiornika paliwa.

Kocioł wyposażony jest w jednostopniowe zabezpieczenie przed cofnięciem ognia do zasobnika paliwa. Na ogół przypadek ten ma miejsce z powodu braku zasilania, jednak w większości przypadków brak zasilania podajnika skutkuje samoczynnym wygaszeniem paliwa zanim dojdzie do interwencji ze strony zabezpieczenia. Zabezpieczenie jest związane raczej ze złymi ustawieniami, gdyż zależne jest od pracy sterownika. Sterownik, bowiem stale monitoruje temperaturę podajnika dzięki czujnikowi przytwierdzonemu do jego korpusu i podejmuje stosowne działania w przypadku pomiaru zbyt wysokiej temperatury podajnika.

W przypadku chęci wyposażenia kotła w układ dwustopniowego zabezpieczenia zbiornika paliwa należy dokupić do zestawu zawór tzw. STRAŻAK. Zawór ten ma za zadanie zalanie wodą tłącego się w podajniku paliwa uniemożliwiając przedostanie się żaru do zasobnika. Sam system jest niezależny od zasilania oraz pozostałych systemów sterownika oraz kotła. Składa się on z zaworu (1) zamontowanego na tylnej ścianie zasobnika paliwa oraz z

czujnika (2) wsuniętego w cisną rurkę (3) przymocowaną całą powierzchnią do podajnika paliwa w miejscu umożliwiającym bezpieczne i pewne powstrzymanie cofającego się żaru.

Zawór szczelnie zamyka dostęp wody do zasobnika. Otwiera się stopniowo, dając możliwość wczesnego ugastenia ognia. Podłączany jest bezpośrednio do sieci wodnej.



Rys. 19 Instrukcja montażu zbiornika z wodą do zaworu bezpieczeństwa (strazaka).

- 1 – Zawór
- 2 – Czujnik zaworu
- 3 – tuleja mocująca czujnik
- 4 – przyłącze chłodziwa

Dane zaworu:

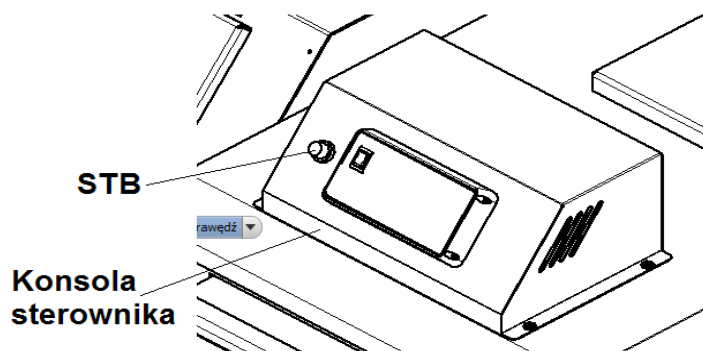
Medium:	woda
Maks. ciśnienie robocze	10 bar
Temperatura wody	5 do 110°C
Temperatura otwarcia	95 C
Histereza	6 C
Temperatura otoczenia	0 do 125°C
Przyłącze	G3/4"

6.6.4. Awaryjne zatrzymanie pracy kotła.

W przypadku przekroczenia maksymalnej temperatury wody w kotle powyżej 85°C, regulator przejdzie w stan awaryjny rozwiercając styki ogranicznika STB i wyłączając w pierwszej kolejności wentylator a po 10 minutach podawanie paliwa.



Przed ponownym wyłączeniem ogranicznika STB sprawdzić przyczynę jego zadziałania i ewentualnie usunąć.



W celu przywrócenia pracy regulatora należy:

- odczekać aż temperatura kotła spadnie poniżej 80°C
- odkręcić nakrętkę zaślepiającą ogranicznika STB
- śrubokrętem wcisnąć przycisk odblokowujący regulator
- zakręcić nakrętkę zaślepiającą ogranicznik STB.

Jeżeli mimo to temperatura w kotle nadal rośnie wówczas należy wykonać następujące czynności:

- wyłączyć pracę podajnika paliwa
- usunąć za pomocą pogrzebacza lub gracy żar z paleniska do popielnika
- włączyć pompę co na najwyższy bieg lub otworzyć mieszacz i wszystkie zawory grzejników
- otworzyć ostrożnie drzwiczki górne wyczystne w celu wychłodzenia wymiennika

7. DOSTAWA I MAGAZYNOWANIE

Kotły do handlu dostarczane są w stanie zmontowanym (wymiennik ze zbiornikiem) wraz z dokumentacją technicznoruchową oraz instrukcją obsługi sterowania i wentylatora oraz kartami gwarancyjnymi. Karta Gwarancyjna jest podstawą gwarancji. Przy zakupie kotła należy upomnieć się u sprzedawcy o karty gwarancyjne i instrukcje obsługi:

- kotła c.o.
- sterowania
- wentylatora

P.W.T.K. Termo-Tech Sp. z o.o. nie wydaje duplikatów karty gwarancyjnej dla kotłów. Kotły posiadają kosz z prawej lub lewej strony zmontowany fabrycznie.



Kotły należy transportować w pozycji pionowej.

Kotły mogą być magazynowane w pomieszczeniach nie ogrzewanych, koniecznie zadaszonych i wentylowanych. Zabrania się składania kotłów c.o. na wolnym powietrzu. W czasie transportu pionowego niedopuszczalne jest zaczepianie linek za wystające elementy kotła np. sterownika, drzwiczek, rączek, śrub gdyż grozi to wypadkiem lub uszkodzeniem kotła.

8. LIKWIDACJA KOTŁA PO UPŁYWIE JEGO ŻYWOTNOŚCI

Likwidację kotła jak i poszczególnych części kotła, do których produkcji używane są metale, należy przeprowadzić za pośrednictwem uprawnionych firm zapewniających skup materiałów wtórnych lub innych firm specjalizujących się w neutralizacji takich urządzeń z bezwzględny zachowaniem zasad ochrony środowiska.

9. PRZED WEZWANIEM SERWISU

Zanim Państwo wezwiecie serwis, prosimy zapoznać się z poniższymi objawami zakłóceń pracy kotła niezależnych od producenta:

9.1. Kocioł nie osiąga zadanej temperatury (nominalnej mocy cieplnej)

- niedostateczny ciąg kominowy - należy sprawdzić i usunąć ewentualne nieszczelności komina, czopucha, drzwiczek kotła lub otworów wyczystnych, oczyścić komin,
- zła jakość paliwa - w systemie automatycznym należy bezwzględnie używać paliwa zgodnie z zaleceniami Producenta kotła c.o.
- zanieczyszczenie kanałów konwekcyjnych - należy oczyścić kanały kotła z sadzy przez górny otwór wyczystny oraz wybrać ją przez dolną wyczystkę,
- brak dopływu dostatecznej ilości powietrza do pomieszczenia kotłowni - należy umożliwić dopływ powietrza przez okno lub kanał nawiewny.

9.2. Z kotła wydostaje się woda

- w trakcie pierwszego rozpalania kotła może nastąpić tzw. „pocenie” się kotła, po uzyskaniu wyższej temperatury palenia w/w zjawisko ustępuje. W przypadku stwierdzenia „przecieku” kotła, jeżeli woda zbiera się w dolnej części, należy sprawdzić przede wszystkim szczelność połączeń króćców kotła z instalacją gdy jest ono prawidłowe należy pisemnie powiadomić producenta.

9.3. Podajnik ślimakowy nie podaje paliwa do palnika

- zablokowany podajnik - wymontować ślimak z podajnika usunąć niepożądany przedmiot oraz paliwo i po zmontowaniu uruchomić kocioł, **zwracając uwagę na czystość paliwa,**
- zerwane zabezpieczenie wpustowe podajnika - wymienić zabezpieczenie na nowe oraz postępować jak przy zablokowanym podajniku,

9.4. Z kotła wydostają się spaliny

- sprawdzić czystość kanałów konwekcyjnych oraz przewodu kominowego, sprawdzić ciąg kominowy. Dymienie się ze zbiornika oznacza zbyt małą ilość paliwa w zbiorniku lub zbyt dużą moc wentylatora.

10. GWARANCJA

WARUNKI GWARANCJI:

Gwarancja obowiązuje na terytorium RP.

I. ZAMONTOWANIE KOTŁA bez zaworu 3 lub 4 drożnego:

1. Producent gwarantuje sprawne działanie kotła centralnego ogrzewania, co potwierdza się pieczęcią zakładu i punktu handlowego na okres:

- a) 2 lat od daty zakupu na trwałość i sprawne działanie kotła w tym szczelność połączeń spawanych.
- b) 2 lata na trwałość i sprawne działanie kotła
- c) 6 miesięcy na elementy żeliwne kotła: deflektor, ruszta żeliwne i ruszta sztabkowe.

II. ZAMONTOWANIE KOTŁA w układzie z zaworem 3 lub 4 drożnym z automatyczną blokadą z temperaturą powrotu min. 55°C:

1. Producent gwarantuje sprawne działanie kotła centralnego ogrzewania, co potwierdza się pieczęcią zakładu i punktu handlowego na okres:

- a) 5 lata od daty zakupu nie dłużej niż 5,5 roku od daty produkcji kotła na szczelność połączeń spawanych
- b) 2 lata na trwałość i sprawne działanie kotła

Wspólne Warunki dla I i II

2. Producent zobowiązuje się do wykonania naprawy gwarancyjnej w terminie 14 dni od daty zgłoszenia uszkodzenia przez nabywcę.
3. Producent zastrzega sobie, że w przypadku gdy urządzenie jest zamontowane i pracuje okres może się wydłużyć o kolejne 7 dni.
4. Producent zobowiązuje się do naprawy części wadliwych powstałych z winy materiałów lub wykonawstwa w okresie gwarancji – bezpłatnie.
5. Producent dopuszcza wymianę kotła na nowy w przypadku stwierdzenia przez zakład, że nie można dokonać naprawy (tylko w okresie gwarancji).
6. Okres gwarancji wydłuża się o czas od zgłoszenia reklamacji do czasu jej usunięcia. Adnotacje o okresie oczekiwania na naprawę potwierdza się na karcie gwarancyjnej.
7. Karta gwarancyjna jest jedynym dokumentem uprawniającym klienta do bezpłatnej obsługi serwisowej w okresie gwarancji.
8. Karta gwarancyjna jest ważna po dokładnym jej wypełnieniu i opieczetowaniu przez jednostkę handlową.
9. W razie utraty lub zgubienia karty gwarancyjnej duplikatu nie wydaje się.
10. Karta gwarancyjna jest ważna po dokonaniu wpisu przez instalatora dokonującego podłączenia i uruchomienia.
11. Reklamacje związane ze sterowaniem lub wentylatorem należy zgłaszać do Producenta kotła c.o. wraz z kartami gwarancyjnymi (względnie do Producenta tych urządzeń)

GWARANCJA NIE OBOWIĄZUJE:

1. W przypadku zamontowania kotła niezgodnie z PN-91/B-02413
2. W przypadku zainstalowania kotła w instalacji ciśnieniowej
3. W przypadku braku potwierdzenia zakładu montującego i instalującego kocioł
4. W przypadku uruchomienia kotła bez dostatecznej ilości wody
5. W przypadku zbyt małego przekroju komina i ciągu kominowego
6. W przypadku przekroczenia max. Dopuszczalnej temperatury wody w kotle
7. W przypadku zamarznięcia wody w instalacji
8. W przypadku szkód jakie może spowodować zanik napięcia elektrycznego.
9. W przypadku dokonywania napraw w okresie gwarancji przez osoby nie uprawnione
10. W przypadku szkód jakie mogą wynikać z powodu błędów w instalacji elektrycznej
11. W przypadku uszkodzeń z powodu niewłaściwego transportu w tym transportu do kotłowni
12. W przypadku wszelkich uszkodzeń powstałych w wyniku niewłaściwej obsługi, niewłaściwego przechowywania, nieumiejętnej konserwacji niezgodnej z zaleceniami DTR oraz innych przyczyn nie wynikających z winy producenta.
13. W przypadku złych ustawień parametrów pracy kotła
14. W przypadku błędów powstałych w czasie palenia z winy złej jakości paliwa.

Reklamacje kierować wyłącznie na piśmie z wykorzystaniem załączonego kuponu reklamacji (list polecony) na adres producenta bez pośrednictwa jednostki handlowej na załączonym zgłoszeniu.

Tel. serwisu 41/ 374 20 88

41/374 15 22 wew.12

Wykaz części zamiennych kotła KRS TECH DUO

L. p.	Nazwa	Cena netto	Cena brutto
1	Sterownik		
2	Czujnik temperatury kotła		
3	STB kotła		
4	STB palnika		
5	Wentylator		
6	Motoreduktor podajnika		
7	Kabel zasilający pompy		
8	Czujnik temperatury C.O.		
9	Kabel zasilający pompy CO / CWU/ Podłogowej/Cyrkulacyjnej		
10	Czujnik temperatury CWU		
11	Rączka drzwiczek kotła		
12	Drzwiczki popielnikowe kotła		
13	Drzwiczki rewizyjne kotła		
14	Drzwiczki wyczystne kotła		
15	Drzwiczki popielnikowe kotła		
16	Rygiel mimośrodowy		
17	Rączka klapy zasobnika paliwa		
18	Zawias klapy zasobnika paliwa		
19	Uszczelka klapy zasobnika paliwa		
20	Uszczelka kołnierza zasobnika paliwa		

KARTA GWARANCYJNA

na kocioł centralnego ogrzewania typ **KRS TECH DUO**

Nr fabryczny

KW.....

.....
Data produkcji kotła

.....
pieczętka i podpis PRODUCENTA M-c – rok

.....
Data sprzedaży (*wypełnia sprzedawca*)

.....
pieczętka i podpis sprzedawcy

Warunkiem uznania reklamacji jest montaż kotła przez uprawnionego instalatora wykonany po uprzednio przeprowadzonej ekspertyzie i pozytywnej ocenie przewodu kominowego.

KARTA GWARANCYJNA ZAKŁADU DOKONUJĄCEGO INSTALACJI KOTŁA

na kocioł centralnego ogrzewania typ **KRS TECH DUO**

o mocy..... KW

Niniejszym udzielam(y) gwarancji na okres..... m-cy

od daty montażu - na zgodne z DTR prawidłowe i szczelne podłączenie kotła do instalacji i komina.

.....
data montażu

.....
pieczętka podpis



PRODUCENT
MANUFACTURER

TERMO-TECH P.W.T.K. SP. z o.o.
Ul. Odlewnicza 1, 26-220 Stąporków

DEKLARACJA ZGODNOŚCI
DECLARATION OF CONFORMITY

PRODUKT: Kocioł centralnego ogrzewania KRS TECH DUO
PRODUCT: Boiler for central heating KRS TECH DUO

Niniejszym deklarujemy, że wyrób spełnia wymagania dotyczące bezpieczeństwa pracy i użytkowania oraz ochrony życia, zdrowia i środowiska i jest zgodny z następującymi dokumentami normatywnymi:

Present we declare that the article realizes requirements concerning work safeties and uses and protections of the life, health and environments and is conforming with following normative documents:

PN-EN 303-5:2012
PN-EN 60335-1:2012P
EMC 2004/108/WE
LVD 2006/95/WE
MD 2006/42/WE

PREZES ZARZĄDU
Edmund Idkowiak

Edmund Idkowiak
Prezes Zarządu

Stąporków, kwiecień 2017r.



**„TERMO-TECH” PRZEDSIĘBIORSTWO
WDROŻEŃ TECHNIKI KOTŁOWEJ SP. Z O.O.
LABORATORIUM BADAWCZE
ul. Odlewnicza 1, 26-220 Stąporków**

ŚWIADECTWO Z BADAŃ

numer : 3 - 4/17/z

PRODUCENT: P.W.T.K. „TERMO-TECH” sp. z o.o.
26-220 Stąporków, ul. Odlewnicza 1

METODA BADANIA: PN-EN 303-5:2012

PRODUKT: Kocioł grzewczy na paliwo stałe

TYP: Automatemyczny – retorta

RODZAJ PODAWANIA PALIWA: Automatemyczny, slimakowy, napędzany motoreduktorem

NAZWA PRODUKTU:

KRS TECH DUO -18 kW; KRS TECH DUO – 22 kW

LABORATORIUM BADAWCZE „TERMO-TECH” PWTK POTWIERDZA, ŻE WYMIENIONE POWYŻEJ WYROBY
SPEŁNIAJĄ WYMAGANIA KLASY 5 W ZAKRESIE SPRAWNOSCI CIEPLNEJ ORAZ W ZAKRESIE EMISJI
ZANIECZYSZCZEŃ GAZOWYCH WEDŁUG NORMY **PN-EN 303-5; 2012.**

Podstawa wydania świadectwa: Sprawozdanie z badań nr 3/17 oraz 4/17

„Termo-Tech”
Przedsiębiorstwo Wdrożeń Techniki Kotłowej Sp. z o.o.
Laboratorium Badawcze
ul. Odlewnicza 1
26-220 Stąporków

Autoryzował:
KIEROWNIK LABORATORIUM
Grzegorz Spiechowicz

Stąporków, dn. 20.04.2017 r.

Formularz B-3



„TERMO-TECH” PRZEDSIĘBIORSTWO
WDROŻEŃ TECHNIKI KOTŁOWEJ SP. Z O.O.

LABORATORIUM BADAWCZE

ul. Odlewnicza 1, 26-220 Stąporków

ŚWIADECTWO Z BADAŃ

numer : **46/17**

PRODUCENT: Przedsiębiorstwo Wdrożeń Techniki Kotłowej
„Termo-Tech” Sp. z o.o. ul. Odlewnicza 1, 26-220 Stąporków
METODA BADANIA: PN-EN 303-5:2012
PRODUKT: Kocioł grzewczy na paliwo stałe
TYP: Automatyczny
NAZWA PRODUKTU: **KRS TECH DUO** moc [kW] **26**
RODZAJ PODAWANIA PALIWA: ślimakowy, napędzany motoreduktorem
KLASA KOTŁA: **5**
DATA WYKONANIA BADAŃ: 2.10.2017
RODZAJ PALIWA: węgiel kamienny sortymentu groszek

WYNIKI BADAŃ:

PARAMETR	Jednostka	MOC NOMINALNA - 100%	
		(10% O ₂)	NORMA 5 klasa (10% O ₂)
CO	[mg/m ³]	148	Max 500
OGC	[mg/m ³]	4	Max 20
PYŁ	[mg/m ³]	25	Max 40
SPRAWNOŚĆ:	[%]	88,6	Min 88,4
		27,3 kW	
PARAMETR	Jednostka	MOC MINIMALNA - 30%	
		(10% O ₂)	NORMA 5 klasa (10% O ₂)
CO	[mg/m ³]	439	Max 500
OGC	[mg/m ³]	9	Max 20
PYŁ	[mg/m ³]	16	Max 40
SPRAWNOŚĆ:	[%]	88,9	Min 88,4

Podstawa wydania świadectwa: **Sprawozdanie z badań nr 46/17**

Laboratorium P.W.T.K. TERMO-TECH
oświadcza, że powyższe wyniki badań dotyczą wyłącznie wykazanych powyżej badanych
produktów. Zabrania się powielania niniejszego świadectwa inaczej niż w całości.

„Termo-Tech”
Przedsiębiorstwo Wdrożeń Techniki Kotłowej Sp. z o.o.
Laboratorium Badawcze
ul. Odlewnicza 1
26-220 Stąporków

Autoryzował:
KIEROWNIK LABORATORIUM

Grzegorz Spiechowicz
Formularz B-3

Stąporków, dn. 14.11.2017.



**„TERMO-TECH” PRZEDSIĘBIORSTWO
WDROŻEŃ TECHNIKI KOTŁOWEJ SP. Z O.O.
LABORATORIUM BADAWCZE
ul. Odlewnicza 1, 26-220 Stąporków**

ŚWIADECTWO Z BADAŃ

numer : **40/17**

PRODUCENT: P.W.T.K. "TERMO-TECH" sp. z o.o. 26-220 Stąporków
METODA BADANIA: PN-EN 303-5:2012
PRODUKT: Kocioł grzewczy na paliwo stałe
TYP: automatyczny - retorta
NAZWA PRODUKTU: **KRS TECH DUO 39** moc [kW] **39**
RODZAJ PODAWANIA PALIWA: automatyczny, ślimakowy, napędzany motoreduktorem
KLASA KOTŁA: **5**
DATA WYKONANIA BADAŃ: 07.09.2017.
RODZAJ PALIWA: węgiel kamienny sortymentu groszek

WYNIKI BADAŃ:

PARAMETR	Jednostka	MOC NOMINALNA - 100%	
		(10% O ₂)	NORMA 5 klasa (10% O ₂)
CO	[mg/m ³]	249	Max 500
OGC	[mg/m ³]	11	Max 20
PYŁ	[mg/m ³]	32	Max 40
SPRAWNOŚĆ:	[%]	88,9	Min 88,6

PARAMETR	Jednostka	MOC MINIMALNA - 30%	
		(10% O ₂)	NORMA 5 klasa (10% O ₂)
CO	[mg/m ³]	429	Max 500
OGC	[mg/m ³]	17	Max 20
PYŁ	[mg/m ³]	34	Max 40
SPRAWNOŚĆ:	[%]	89,5	Min 88,6

Podstawa wydania świadectwa: **Sprawozdanie z badań nr 40/17**

Laboratorium P.W.T.K. TERMO-TECH
oświadcza, że powyższe wyniki badań dotyczą wyłącznie wykazanych powyżej badanych
produktów. Zabrania się powielania niniejszego świadectwa inaczej niż w całości.

„Termo-Tech”
Przedsiębiorstwo Wdrożeń Techniki Kotłowej Sp. z o.o.
Laboratorium Badawcze
ul. Odlewnicza 1
26-220 Stąporków

Autoryzował:
KIEROWNIK LABORATORIUM

Grzegorz Spiechowicz

Formularz B-3

Stąporków, dn. 11.10.2017.



„TERMO-TECH” PRZEDSIĘBIORSTWO
WDROŻEŃ TECHNIKI KOTŁOWEJ SP. Z O.O.
LABORATORIUM BADAWCZE
ul. Odlewnicza 1, 26-220 Stąporków



ŚWIADECTWO Z BADAŃ

numer : 4/18

PRODUCENT: **Przedsiębiorstwo Wdrożeń Techniki Kotłowej „Termo-Tech” Sp. z o.o. ul. Odlewnicza 1, 26-220 Stąporków**
METODA BADANIA: **PN-EN 303-5:2012**
PRODUKT: **Kocioł grzewczy na paliwo stałe**
TYP: **Automatyczny**
NAZWA PRODUKTU: **KRS TECH DUO** moc [kW] **50**
RODZAJ PODAWANIA PALIWA: **ślimakowy, napędzany motoreduktorem**
KLASA KOTŁA: **5**
DATA WYKONANIA BADAŃ: **19.01.2018**
RODZAJ PALIWA: **węgiel kamienny sortymentu groszek**

WYNIKI BADAŃ:

MOC NOMINALNA - 100%				51,2 kW
PARAMETR	Jednostka	(10% O ₂)	NORMA	5 klasa (10% O ₂)
CO	[mg/m ³]	56	Max	500
OGC	[mg/m ³]	4	Max	20
PYL	[mg/m ³]	33	Max	40
SPRAWNOŚĆ:	[%]	88,9	Min	88,7
MOC MINIMALNA - 30%				13,9 kW
PARAMETR	Jednostka	(10% O ₂)	NORMA	5 klasa (10% O ₂)
CO	[mg/m ³]	158	Max	500
OGC	[mg/m ³]	7	Max	20
PYL	[mg/m ³]	36	Max	40
SPRAWNOŚĆ:	[%]	89,2	Min	88,7

Podstawa wydania świadectwa: **Sprawozdanie z badań nr 4/18**

Laboratorium P.W.T.K. TERMO-TECH
oświadcza, że powyższe wyniki badań dotyczą wyłącznie wykazanych powyżej badanych produktów. Zabrania się powielania niniejszego świadectwa inaczej niż w całość.

„Termo-Tech”
Przedsiębiorstwo Wdrożeń Techniki Kotłowej Sp. z o.o.
Laboratorium Badawcze
ul. Odlewnicza 1
26-220 Stąporków

Stąporków, dn. 14.03.2018.

Autoryzował:

KIEROWNIK LABORATORIUM

Grzegorz Spiechowicz

Formularz B-3

ZGŁOSZENIE REKLAMACYJNE

DATA :

MIEJSCOWOŚĆ :

Imię i Nazwisko:	
Adres zamieszkania:	
Telefon kontaktowy:	
Nr. Dokumentu zakupu:	
Nr. Fabryczny produktu:	
Dokładna nazwa reklamowanego produktu:	
Szczegółowy opis usterki:	
Warunki rozpoczęcia procedury naprawy reklamacyjnej: 1. Karta gwarancyjna stanowi jedyną podstawę bezpłatnego wykonania naprawy 2. Zgłaszający reklamację zobowiązuje się do zwrotu kosztów poniesionych przez firmę TERMO-TECH Sp. z o.o. w przypadku nieuzasadnionego wezwania ekipy serwisowej, bądź nie dopełnienia pkt 1. Koszt każdej rozpoczętej godziny pracy serwisanta wynosi 100 zł netto, a dojazd 2 zł netto/km w obie strony. 3. Czytelny podpis zgłaszającego, potwierdza zapoznanie się z podstawowymi warunkami procedury reklamacyjnej.	
Czytelny podpis zgłaszającego reklamację	Czytelny podpis przyjmującego reklamację

Dopełniając obowiązku informacyjnego zgodnie z art. 13 ogólnego rozporządzenia o ochronie danych osobowych z dnia 27 kwietnia 2016 r. (Dz. Urz. UE L 119 z 04.05.2016) informujemy, że:

- 1) administratorem danych osobowych TERMO-TECH Przedsiębiorstwo Wdrożeń Techniki Kotłowej Sp. z o.o., ul. Odlewnicza 1, 26-220 Słupków,
- 2) dane osobowe przetwarzane będą w celu realizacji usługi,
- 3) Podstawą prawną przetwarzania podanych przez Panią/Pana danych osobowych są przepisy art. 6 ust. 1 lit. b i f ROZPORZĄDZENIA PARLAMENTU EUROPEJSKIEGO I RADY (UE) 2016/679 z dnia 27 kwietnia 2016 r. w sprawie ochrony osób fizycznych w związku z przetwarzaniem danych osobowych i w sprawie swobodnego przepływu takich danych oraz uchylenia dyrektywy 95/46/WE, a w pozostałym zakresie - udzielona przez Państwa zgoda,

- 4) odbiorcami Pani/Pana danych osobowych będą wyłącznie podmioty uprawnione do uzyskania danych osobowych na podstawie przepisów prawa oraz podmioty uczestniczące w realizacji usług, w tym firmy kurierskie, przedsiębiorstwa pocztowe, partnerzy handlowi administratora,
- 5) podane dane osobowe będą przechowywane przez okres niezbędny do wykonania zadań administratora oraz realizacji obowiązku archiwizacyjnego, które wynikają z przepisów prawa w tym przepisów o rachunkowości. W przypadku roszczeń Pani/ Pana dane osobowe będą przetwarzane do momentu ich przedawnienia, wynikającego z Kodeksu cywilnego. Po upływie ww. terminów Pani/ Pana dane będą usuwane lub poddawane anonimizacji,
- 6) Klient posiada prawo do dostępu do danych osobowych, ich sprostowania, usunięcia lub ograniczenia przetwarzania lub odwołania uprzednio udzielonej zgody oraz prawo do przenoszenia danych,
- 7) Klient ma prawo wniesienia skargi do organu nadzorczego,
- 8) podanie danych osobowych jest dobrowolne, jednakże niepodanie danych będzie skutkowało niemożliwością uczestnictwa w realizacji usługi,
- 9) dane osobowe nie będą przetwarzane w sposób zautomatyzowany w formie profilowania.

Oświadczam, że zapoznałem się z warunkami gwarancji na podstawie, których zgłaszam reklamację oraz wyrażam zgodę na przetwarzanie moich danych osobowych dla potrzeb procesu reklamacji zgodnie z art.6 ust.1 lit. a ogólnego rozporządzenia o ochronie danych osobowych z dnia 27 kwietnia 2016 r. (Dz. Urz. UE L 119 z 04.05.2016)

.....
Czytelny podpis zgłaszającego reklamację

Producent zobowiązuje się do wykonania naprawy gwarancyjnej w terminie do 14 dni od daty otrzymania od użytkownika pisemnego zgłoszenia uszkodzenia na druku reklamacyjnym producenta.

TERMO-TECH Przedsiębiorstwo Wdrożeń Techniki Kotłowej Sp. z o.o.,
ul. Odlewnicza 1, 26-220 Stąporków,
tel. +48 41 374-15-22, fax +48 41 374-21-94
e-mail: serwis@kotlyco.pl, serwis1@kotlyco.pl