



AFRISO sp. z o.o.

Szalsza, ul. Kościelna 7
42-677 Czekanów

Telefon 32 330 33 55

Fax 32 330 33 51

zok@afriSO.pl

www.afriSO.pl

Instrukcja montażu i użytkowania

Moduł hydrauliczny AMB 760



- + Przeczytaj instrukcję przed użytkowaniem urządzenia!
- + Zwracaj uwagę na wszystkie informacje dotyczące bezpieczeństwa!
- + Zachowaj instrukcję montażu i użytkowania!



Spis treści

1	Objaśnienia do instrukcji montażu i użytkowania	3
1.1	Znaki ostrzegawcze	3
2	Bezpieczeństwo	4
2.1	Przeznaczenie urządzenia	5
2.2	Kontrola jakości	5
2.3	Uprawnienia do obsługi	5
2.4	Środki ochrony indywidualnej	6
2.5	Modyfikacje produktu	6
2.6	Używanie dodatkowych części i akcesoriów	6
2.7	Odpowiedzialność	6
3	Opis urządzenia	7
3.1	Wymiary	8
3.2	Budowa i zasada działania	9
3.2.1	Budowa i zasada działania rozdzielnic elektrycznej	9
3.2.2	Budowa i zasada działania grzałki elektrycznej	14
3.2.3	Budowa i zasada działania zaworu przełączającego USV 01	14
3.2.4	Budowa i zasada działania separatora zanieczyszczeń ADS 160	16
3.2.5	Budowa i zasada działania zaworu bezpieczeństwa MS	17
3.3	Elementy dostawy	17
3.4	Dane techniczne	18
3.5	Dopuszczenia, atesty, zgodności	19
4	Przykładowe schematy aplikacyjne	19
5	Transport i przechowywanie	20
6	Montaż i uruchomienie	21
6.1	Montaż naścienny	21
6.2	Połączenia hydrauliczne	25
6.3	Połączenia elektryczne	27
6.4	Napełnianie i odpowietrzanie	30
7	Konserwacja	30
8	Wyłączenie z eksploatacji, złomowanie	31
9	Gwarancja	31
10	Prawa autorskie	31
11	Satysfakcja klienta	31
12	Adresy	31



1 Objąsnienia do instrukcji montażu i użytkowania

Instrukcja montażu i użytkowania jest waznym elementem dostawy. Dlatego zalecamy:

- ▶ Przeczytać instrukcję montażu i użytkowania przed instalacją urządzenia.
- ▶ Przechowywać instrukcję montażu i użytkowania przez cały czas eksploatacji urządzenia.
- ▶ Przekazać instrukcję montażu i użytkowania każdemu następnemu posiadaczowi lub użytkownikowi urządzenia.

1.1 Znaki ostrzegawcze

ZAGROŻENIE Określa rodzaj i źródło zagrożenia.



- ▶ Opisuje co zrobić, by uniknąć zagrożenia.

Zagrożenia mają 3 poziomy:

Zagrożenie	Znaczenie
NIEBEZPIECZEŃSTWO	Bezpośrednie niebezpieczeństwo! Nieprzestrzeganie grozi śmiercią lub poważnym uszkodzeniem ciała.
OSTRZEŻENIE	Możliwe niebezpieczeństwo! Nieprzestrzeganie może spowodować śmierć lub poważne uszkodzenia ciała.
UWAGA	Niebezpieczna sytuacja! Nieprzestrzeganie może spowodować lekkie lub średnie uszkodzenie ciała albo szkody materialne.



2 Bezpieczeństwo

NIEBEZPIECZEŃSTWO



Napięcie sieciowe (230 V AC / 400 V AC) może powodować poważne obrażenia lub śmierć.

- ▶ Nie dopuszczać do kontaktu siłownika, modułu elektrycznego i przewodów z wodą.
- ▶ Nie dotykać żadnych elementów pod napięciem. Nigdy nie przyłączać ani nie rozłączać przewodów przyłączeniowych pod obciążeniem.
- ▶ Pracę przy obwodach elektrycznych powinna dokonywać osoba z odpowiednimi kwalifikacjami oraz posiadająca odpowiednie uprawnienia.
- ▶ Przed rozpoczęciem wszelkich prac monterskich lub konserwacyjnych należy odłączyć moduł hydrauliczny oraz pompę ciepła od zasilania elektrycznego i zabezpieczyć przed ponownym włączeniem.
- ▶ Nieprawidłowy montaż może spowodować zagrożenie pożarowe.

OSTRZEŻENIE Ryzyko oparzenia i porażenia.



- ▶ Przy pracach montażowych oraz konserwacyjnych może dojść do oparzenia gorącą wodą. Przed przystąpieniem do pracy, upewnić się, że instalacja została wystudzona.
- ▶ Nie dotykać przewodów rurowych, które mogą być bardzo rozgrzane i powodować oparzenia.
- ▶ Nie dotykać żadnych elementów pod napięciem. Nigdy nie przyłączać ani nie rozłączać przewodów przyłączeniowych pod obciążeniem.
- ▶ Nie dopuszczać do kontaktu siłownika, elementów modułu elektrycznego i przewodów elektrycznych z wodą.
- ▶ Podzespoły modułu elektrycznego oraz kable mogą być bardzo gorące pod obciążeniem (> 50°C). Przed przystąpieniem do prac należy odłączyć zasilanie i upewnić się, że instalacja została wystudzona.



2.1 Przeznaczenie urządzenia

Moduł hydrauliczny AMB 760 przeznaczony jest do stosowania wyłącznie w zamkniętej instalacji grzewczej zgodnej z normą PN-EN 12828. AMB 760 służy do połączenia pompy ciepła typu monoblok z instalacją grzewczą. Moduł dodatkowo umożliwia połączenie domowej instalacji elektrycznej i płyty sterującej pompy ciepła z elementami składowymi modułu oraz instalacji grzewczej. Dzięki wbudowanej grzałce elektrycznej AMB może pracować jako źródło pomocnicze oraz szczytowe dla pompy ciepła.

Dzięki wewnętrznej rozdzielnicy przyłączeniowej umożliwia sterowanie grzałką elektryczną, pompami obiegowymi (max 3) oraz zaworem przełączającym USV.

Dzięki przekaźnikom zamontowanym w rozdzielnicy elektrycznej sterowanie danymi urządzeniami może odbywać się w sposób bezpieczny dla płyty sterującej każdej pompy ciepła.

Każde inne zastosowanie niż wskazane w pkt. 2.1 jest zabronione.

2.2 Kontrola jakości

Konstrukcja AMB 760 odpowiada obecnemu stanowi techniki i normom technicznym dotyczącym bezpieczeństwa. Każde urządzenie sprawdzane jest przed wysyłką pod względem bezpieczeństwa.

- ▶ Produkt należy stosować jedynie w stanie technicznym niebudzącym zastrzeżeń. Należy przeczytać instrukcję montażu i użytkowania, jak również stosować się do odpowiednich przepisów bezpieczeństwa.

2.3 Uprawnienia do obsługi

Instalacja, uruchomienie, konserwacja i wycofanie z eksploatacji tego produktu mogą być przeprowadzone wyłącznie przez wykwalifikowanego specjalistę, posiadającego odpowiednie przeszkolenie techniczne, wiedzę i doświadczenie, dzięki którym potrafi rozpoznać i uniknąć zagrożeń, które mogą być spowodowane przez energię elektryczną. W celu uniknięcia błędów w działaniu i wypadków, należy upewnić się, że wszystkie osoby korzystające z urządzenia zapoznały się z jego działaniem i rozdziałem 2 niniejszej instrukcji obsługi.

Na podstawie posiadanego wykształcenia technicznego, wiedzy i doświadczenia, wykwalifikowany personel musi być w stanie zrozumieć treść niniejszej instrukcji obsługi oraz wszystkich dokumentów dotyczących produktu oraz rozpoznać możliwe zagrożenia, które mogą wynikać z użytkowania produktu.



Wykwalifikowani pracownicy muszą być świadomi wszystkich obowiązujących przepisów, norm i zasad bezpieczeństwa, których należy przestrzegać podczas pracy.

2.4 Środki ochrony indywidualnej

Należy zawsze stosować wymagane środki ochrony indywidualnej. Podczas pracy z urządzeniem należy również wziąć pod uwagę, że w miejscu montażu i użytkowania mogą wystąpić inne zagrożenia, które nie wynikają bezpośrednio z produktu.

2.5 Modyfikacje produktu

Zmiany oraz modyfikacje przeprowadzone przez nieupoważnione osoby mogą powodować zagrożenia i są zabronione ze względów bezpieczeństwa.

2.6 Używanie dodatkowych części i akcesoriów

Używanie niewłaściwych dodatkowych części oraz akcesoriów może spowodować uszkodzenie urządzenia.

► Należy stosować tylko oryginalne części zamienne i wyposażenie dodatkowe producenta.

2.7 Odpowiedzialność

Producent nie ponosi odpowiedzialności za bezpośrednie uszkodzenia lub ich konsekwencje wynikające z niedokładnego przeczytania instrukcji montażu i użytkowania, wskazówek i zaleceń.

Producent oraz firma sprzedająca urządzenie nie odpowiadają za uszkodzenia i koszty poniesione przez użytkownika lub osoby trzecie korzystające z urządzenia, w szczególności za uszkodzenia powstałe w wyniku użycia niezgodnego z przeznaczeniem wskazanym w rozdziale 2.1 instrukcji montażu i użytkowania, niewłaściwego lub wadliwego podłączenia lub konserwacji i obsługi niezgodnej z zaleceniami producenta.

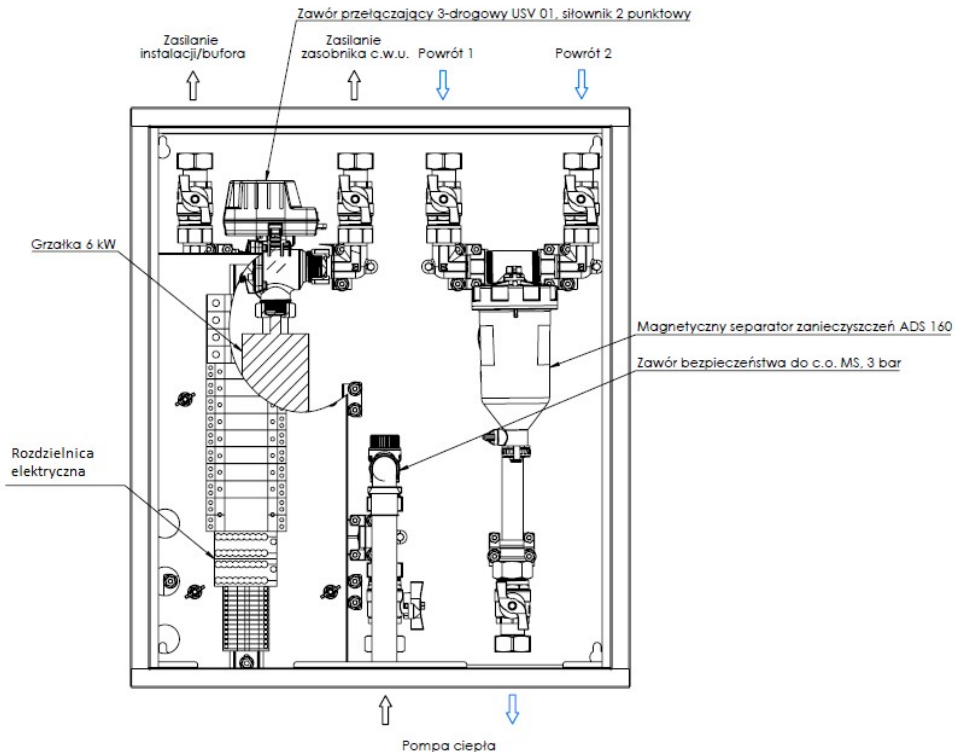
AFRISO sp. z o.o. dokłada wszelkich starań, aby materiały informacyjne nie zawierały błędów. W przypadku stwierdzenia błędów lub nieścisłości w poniższej instrukcji montażu i użytkowania prosimy o kontakt: zok@afriso.pl, tel. 32 330 33 55.



3 Opis urządzenia

Moduł hydrauliczny AMB 760 jest przeznaczony do podłączenia zewnętrznej jednostki pompy ciepła typu monoblok z buforem ciepła / instalacją grzewczą oraz zasobnikiem c.w.u. Wewnętrzna rozdzielnica elektryczna umożliwia zasilanie oraz sterowanie poszczególnymi urządzeniami wchodzącymi w skład modułu oraz instalacji grzewczej.

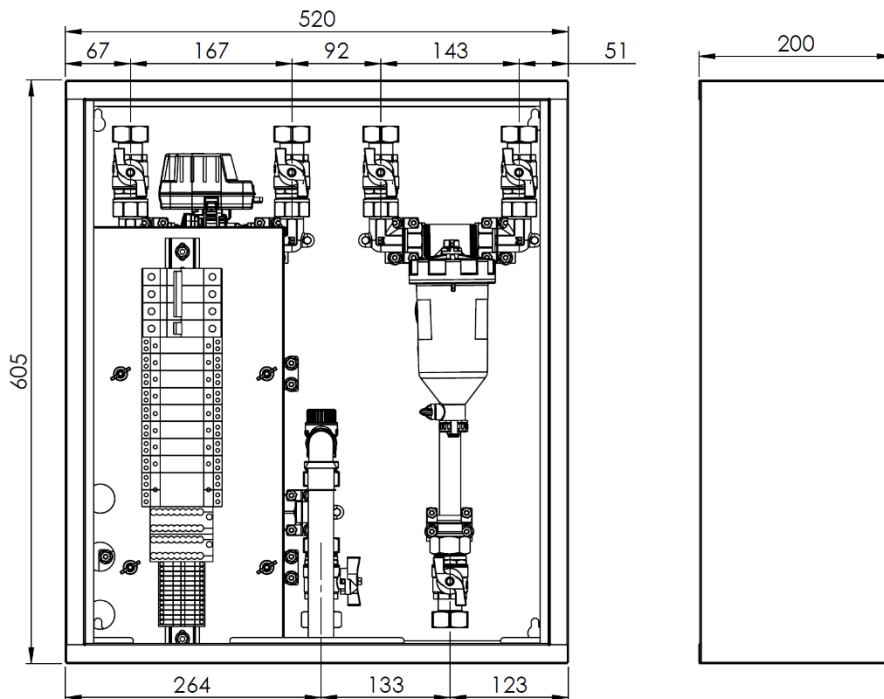
Najważniejszymi elementami modułu są: zawór przełączający 3-drogowy USV 01, grzałka przepływowa o mocy maksymalnej 6,0 kW, składająca się z trzech modułów o mocy 2,0 kW każdy oraz magnetyczny separator zanieczyszczeń ADS 160. Elementy hydrauliczne połączone są mosiężnymi oraz stalowymi rurami. Wszystkie elementy zamknięte są w kompaktowej, stalowej obudowie. Całość została sprawdzona elektrycznie oraz pod kątem szczelności.



Rysunek 1: Budowa modułu hydraulicznego AMB 760



3.1 Wymiary



Wszystkie przyłącza z nakrętką G1"

Rysunek 2: Wymiary modułu hydraulicznego AMB 760 i jego przyłączy

Zastosowane dławiki kablowe na lewej ścianie szafki zwiększają całkowitą szerokość modułu o max 35 mm.

Zachować minimum 1000 mm przestrzeni przed modułem, aby możliwe było swobodne otwarcie jego pokrywy.

Pozostałe odległości od przegród dobrać odpowiednio do sposobu prowadzenia instalacji elektrycznej oraz hydraulicznej.



3.2 Budowa i zasada działania

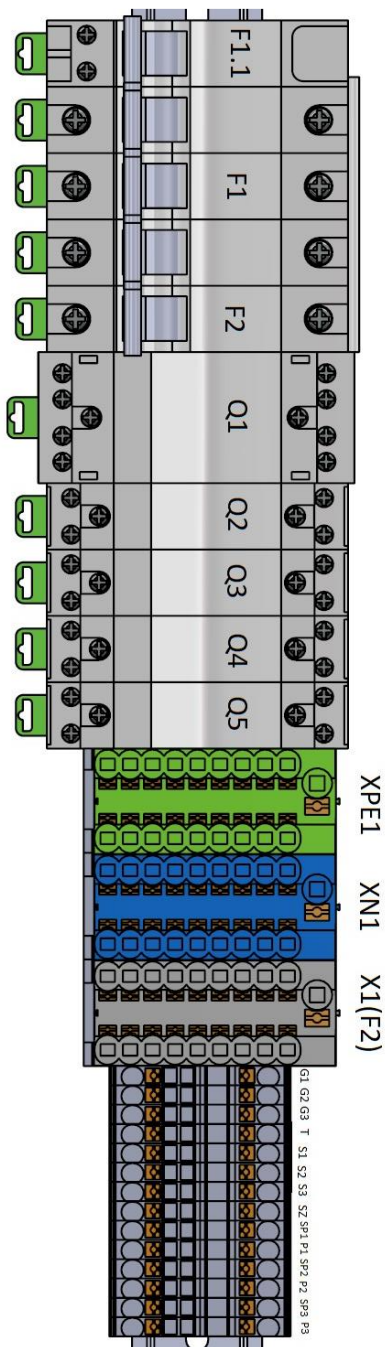
Moduł hydrauliczny AMB 760 przeznaczony jest do podłączenia instalacji grzewczej / bufora oraz zasobnika c.w.u. z pompą ciepła typu monoblok oraz do podłączenia domowej instalacji elektrycznej i płyty sterującej pompy ciepła z grzałką, zaworem przełączającym oraz pompą lub pompami obiegowymi.

Moduł hydrauliczny realizuje wymienione niżej funkcje.

- Przełączanie przepływu pomiędzy dwoma strefami:
 - instalacją c.o. lub buforem ciepła,
 - zasobnikiem c.w.u.
- Dogrzewanie danego obiegu w zależności od zapotrzebowania, po otrzymaniu odpowiedniego sygnału z pompy ciepła.
- Separacja zanieczyszczeń.
- Zabezpieczenie instalacji przed wzrostem ciśnienia.

3.2.1 Budowa i zasada działania rozdzielnic elektrycznej

Rozdzielnica elektryczna zbudowana jest z wyzwalacza podnapięciowego, wyłączników nadprądowych, stycznika, przekaźników instalacyjnych, bloków rozdzielczych oraz złączy wtykowych typu „push-in”. Urządzenia te zostały zamontowane na szynie DIN TH-35 mm. Wszystkie połączenia przewodowe pomiędzy elementami szyny są fabrycznie podłączone oraz sprawdzone. Na szynie wydzielono miejsce pod dodatkową aparaturę przewidzianą na wypadek rozbudowy instalacji. Budowę modułu wraz z oznaczeniami poszczególnych elementów przedstawiono na rysunku 3.



Rysunek 3: Budowa rozdzielnic elektrycznej



Wyłączniki nadprądowe

W module zastosowano trójfazowe wyłączniki nadprądowe grzałki B16 (F1) oraz wyłącznik nadprądowy pompy obiegowej C6 (F2). Wyłączniki od strony domowej instalacji elektrycznej połączone są szyną łączeniową. Wyłącznik B16 odpowiada za zasilanie każdego członu grzałki przepływowej. Przewody z wyłącznika grzałki F1 następnie kierowane są do stycznika i przekaźników. Przewody z wyłącznika pomp F2 kierowane są do bloku rozdzielczego i następnie do przekaźnika. Istotne dane techniczne zastosowanych wyłączników przedstawione zostały w tabeli 1 oraz 2.

Tabela 1: Dane techniczne wyłącznika nadmiarowo-prądowego B16 (F1)

Parametr/część	Wartość/opis
Parametry elektryczne	
Napięcie znamionowe łączeniowe Ue	230/400 V AC
Prąd znamionowy	16 A
Charakterystyka wyzwalań	B

Tabela 2: Dane techniczne wyłącznika nadmiarowo-prądowego C6 (F2)

Parametr/część	Wartość/opis
Parametry elektryczne	
Napięcie znamionowe łączeniowe Ue	230/400 V AC
Prąd znamionowy	16 A
Charakterystyka wyzwalań	C

Wyzwalacz podnapięciowy i stycznik instalacyjny

Stycznik instalacyjny Q1 wraz z wyzwalaczem podnapięciowym F1.1 stanowią zabezpieczenie przed przegrzaniem grzałki. W przypadku przekroczenia temperatury medium $>90^{\circ}\text{C}$, zabezpieczenie termiczne grzałki (termik) dezaktywuje stycznik, który odłącza zasilanie wszystkich modułów grzałki. Dodatkowo wyzwalacz podnapięciowym F1.1 w przypadku zadziałania termika przerywa obieg na wyłącznikach F1. Pełni on rolę resetu ręcznego, zapobiegając przed automatycznym włączeniem. W przypadku zadziałania termika, należy znaleźć przyczynę jego zadziałania i rozwiązać problem przed ponownym uruchomieniem. Należy pamiętać, iż zanik napięcia w domowej sieci elektrycznej każdorazowo będzie powodował zadziałanie wyzwalacza F1.1, który odłączy zasilanie wszystkich modułów grzałki. Po każdym zaniku napięcia, należy ręcznie przywrócić zasilanie grzałek.



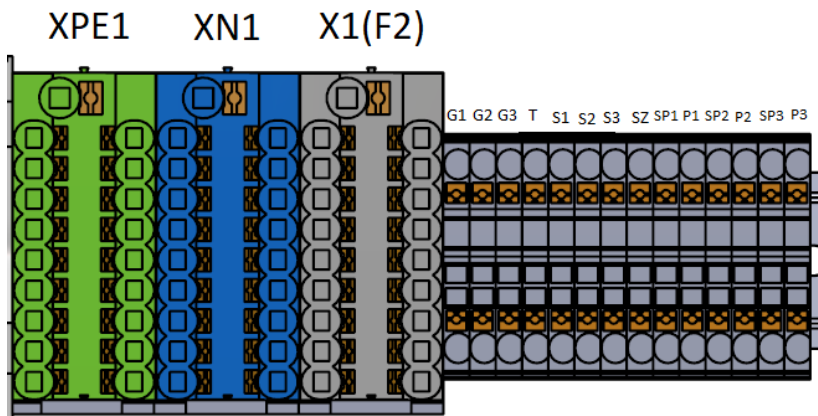
Przełączniki instalacyjne

Przełączniki instalacyjne Q2-Q5 na podstawie sygnałów z płyty sterującej pompy ciepła uruchamiają poszczególne moduły grzałki (przełączniki od Q2 do Q4). Przełącznik Q5 odpowiada za uruchamianie pompy obiegowej zamontowanej na instalacji po otrzymaniu sygnału sterującego z pompy ciepła. Połączenie sterowanych komponentów przez przełączniki chroni płytę sterującą pompy ciepła przed uszkodzeniem na skutek zbyt dużego natężenia prądu. Taki sposób połączenia jest wymagany przez część producentów pomp ciepła. Przełączniki odpowiedzialne za sterowanie grzałkami są fabrycznie podłączone ze stycznikiem oraz złączami wtykowymi odpowiedzialnymi za zasilanie każdego z modułów.



Bloki rozdzielcze i złącza wtykowe

Bloki i wtyki służą do podłączenia przewodu uziemiającego i neutralnego z domowej sieci elektrycznej oraz przewodów sygnałowych do sterowania poszczególnymi urządzeniami z płyty sterującej pompy ciepła. Na rysunku poniżej przedstawiono poglądowy schemat wraz z opisem oznaczeń.



Rysunek 4: Opis bloków rozdzielczych i złączy wtykowych

XPE1 – blok rozdzielacza uziemienia ochronnego (z sieci domowej)

XN1 – blok rozdzielacza przewodu neutralnego (z sieci domowej)

X1 (F2) – blok rozdzielaczy fazy (napięcie AC 230 V)

G1 – zasilanie 1 modułu grzałki (fabrycznie podłączone)

G2 – zasilanie 2 modułu grzałki (fabrycznie podłączone)

G3 – zasilanie 3 modułu grzałki (fabrycznie podłączone)

T – termik grzałki (fabrycznie podłączony)

S1 – sterowanie modulem nr 1 grzałki (z pompy ciepła)

S2 – sterowanie modulem nr 2 grzałki (z pompy ciepła)

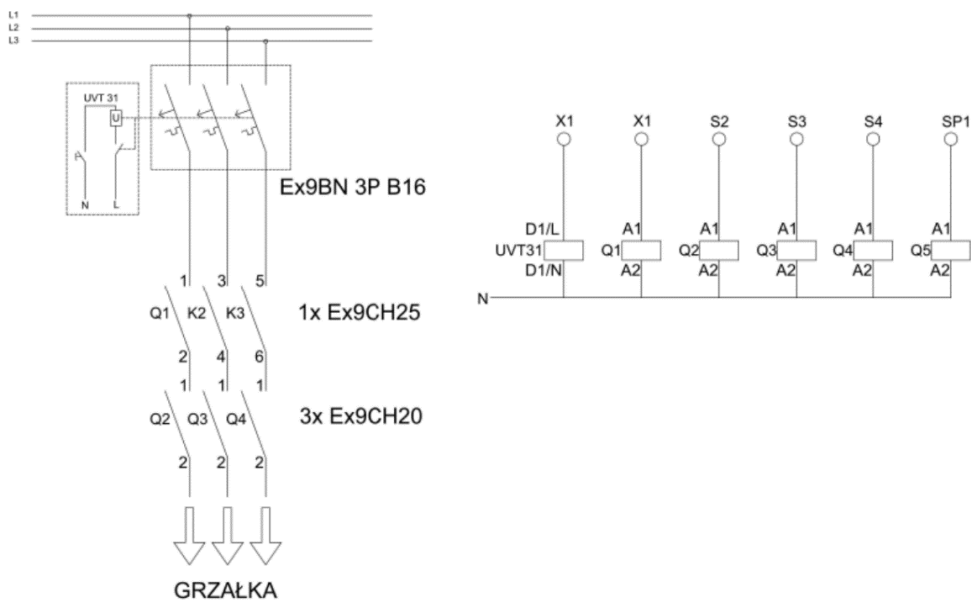
S3 – sterowanie modulem nr 3 grzałki (z pompy ciepła)

SZ – sterowanie zaworem przełączającym (z pompy ciepła)

SP1 ÷ SP3 – sterowanie pompą obiegową 1, 2 lub 3 (z pompy ciepła) *

P1 ÷ P3 – zasilanie pompy obiegowej 1, 2 lub 3 *

* Dostarczona rozdzielnica elektryczna fabrycznie umożliwia sterowanie jedną pompą obiegową. W celu sterowania kolejnymi pompami (max 3) należy doposażyć moduł w dodatkowe przekaźniki. Procedura rozbudowy modułu została opisana w rozdziale 6.3.



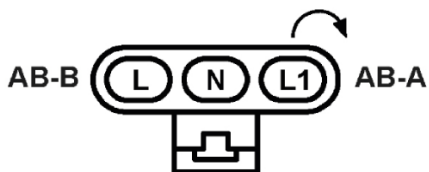
Rysunek 5: Schemat elektryczny rozdzielnicy elektrycznej

3.2.2 Budowa i zasada działania grzałki elektrycznej

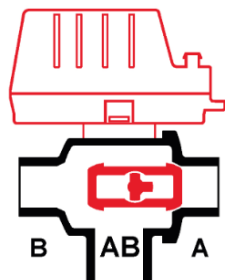
Przepływowa grzałka elektryczna składa się z trzech modułów o mocy 2,0 kW każdy. Maksymalna moc grzałki wynosi 6,0 kW. W zależności od zapotrzebowania na ciepło pompa ciepła może uruchomić jeden moduł lub więcej, aby osiągnąć wymaganą temperaturę medium grzewczego. Grzałka posiada zabezpieczenie termiczne z resetem ręcznym – po przekroczeniu temperatury medium $>90^{\circ}\text{C}$ wyłączane jest zasilanie wszystkich modułów grzałek.

3.2.3 Budowa i zasada działania zaworu przełączającego USV 01

Zawór przełączający 3-drogowy USV służy do przełączania przepływu pomiędzy instalacją / buforem a zasobnikiem c.w.u. po otrzymaniu sygnału sterującego z pompy ciepła. Zawór wykonany jest z poliamidu wzmocnionego włóknem szklanym. Siłownik sterowany jest sygnałem 2-punktowym 230 V AC. Po podaniu napięcia tylko na przewód L przepływ odbywa się od przyłącza AB do przyłącza B, po podaniu napięcia na przewód L i L1 (sygnał z pompy ciepła) siłownik zaworu przełącza przepływ tak, aby odbywał się od AB do A. Po zdjęciu napięcia z przewodu L1 zawieradło zaworu wraca do pozycji początkowej.



Rysunek 6: Schemat elektryczny siłownika zaworu USV



Rysunek 7: Schemat przepływu w zaworze USV

W przypadku awarii zasilania zawierało zaworu zostaje w ostatniej pozycji, w której znajdowało się przed awarią. W celu zdjęcia siłownika z zaworu w celu czynności konserwacyjnych lub ręcznej pracy zawieradłem należy nacisnąć w dół dwa zatrzaski znajdujące się po obu stronach siłownika i przekręcić nim w lewo. Lokalizacja zatrzasków przedstawiona została na rysunku poniżej:



Rysunek 8: Położenie zatrzasków mocujących siłownik do zaworu USV

Najważniejsze parametry techniczne zaworu przełączającego USV zostały przedstawione w tabeli poniżej.

Tabela 3: Dane techniczne zaworu przełączającego USV

Parametr/część	Wartość/opis
Zawór	
Przyłącza	G1"
Zakres temperatury otoczenia	0°C + 50°C
Współczynnik przepływu Kvs	9,6 m ³ /h
Materiał	poliamid PA66+GF30%, EPDM
Siłownik	
Napięcie zasilania	230 V AC, 50 Hz
Czas przełączenia	75 s
Pobór mocy	7 W (0 W w trakcie postoju)
Stopień ochronności obudowy	IP54
Klasa ochronności obudowy	II (zgodnie z EN60730-1)
Materiał obudowy	poliwęglan PC
Zakres temperatury otoczenia	0°C + 50°C

3.2.4 Budowa i zasada działania separatora zanieczyszczeń ADS 160

Magnetyczny separator zanieczyszczeń ADS 160 przeznaczony jest do separacji z medium metalicznych i niemetalicznych zanieczyszczeń. Separator posiada siatkę filtracyjną, kierownicę przepływu oraz magnes neodymowy, dzięki czemu separacja zanieczyszczeń odbywa się trójstopniowo.



Rysunek 9: Etapy filtracji medium w separatorze ADS 160



Szczegółowe informacje dotyczące budowy, działania oraz danych technicznych separatora znajdują się w instrukcji obsługi wchodzącej w skład elementów dostawy modułu.

3.2.5 Budowa i zasada działania zaworu bezpieczeństwa MS

Zawór bezpieczeństwa MS zabezpiecza grzałkę modułu oraz instalację przed skokami ciśnienia wywołanymi wzrostem temperatury medium. W przypadku osiągnięcia ciśnienia 3 bar w instalacji zawór upuszcza część medium z instalacji w celu zmniejszenia ciśnienia. Szczegółowe informacje dotyczące budowy, działania oraz danych technicznych zaworu znajdują się w instrukcji obsługi wchodzącej w skład elementów dostawy modułu.

UWAGA



Ryzyko oparzenia

- ▶ Z rury wyrzutowej zaworu bezpieczeństwa może wydobywać się gorąca ciecz pod ciśnieniem. Jest to prawidłowe działanie zaworu.
 - ▶ Nigdy nie zaślepiac wylotu z zaworu bezpieczeństwa.
 - ▶ Przy wylocie z zaworu bezpieczeństwa umieścić informację o treści: „Podczas pracy instalacji z wylotu zaworu może wypływać ciecz. Ze względów bezpieczeństwa nie blokować wylotu!”.
 - ▶ Zapoznać się z instrukcją zaworu bezpieczeństwa.
-

3.3 Elementy dostawy

W skład dostawy modułu AMB 760 wchodzi:

- moduł hydrauliczny,
- zestaw uszczelek płaskich do podłączenia modułu,
- zestaw dwóch uchwytów samoprzylepnych do kabli,
- zestaw dwóch dławików kablowych,
- zestaw serwisowy do separatora ADS 160,
- szablon do montażu ściennego,
- instrukcja montażu oraz użytkowania modułu,
- instrukcja obsługi zaworu bezpieczeństwa MS,
- instrukcja obsługi separatora zanieczyszczeń ADS 160.



3.4 Dane techniczne

Tabela 4: Dane techniczne modułu AMB 760

Parametr/część	Wartość/opis
Ogólna specyfikacja	
Wymiary (wys. X szer. X gł.)	605 x 555 x 200 mm
Waga	21 kg
Ciśnienie pracy	max 3 bar (0,3 MPa)
Temperatura pracy	5-75°C (max 90°C chwilowo)
Przyłącza pompy ciepła	nakrętka G1"
Przyłącza poszczególnych stref	nakrętka G1"
Pojemność grzałki przepływowej	0,9 l
Stężenie glikolu	max 50%
Przepływ	max 2,1 m ³ /h
Zalecana moc pompy ciepła	max 10,0 kW
Parametry elektryczne	
Zasilanie elektryczne	AC 230 V ~/ AC 400 V 3N ~, 50 Hz
Moc grzałki	max 6,0 kW dla 400 V AC max 2,0 kW dla 230 V AC
Zalecany przewód zasilający	5x 2,5 mm ² dla 400 V AC 3x 2,5 mm ² dla 230 V AC
Zalecany przewód sterujący do pompy ciepła	min 5x 1,0 mm ²



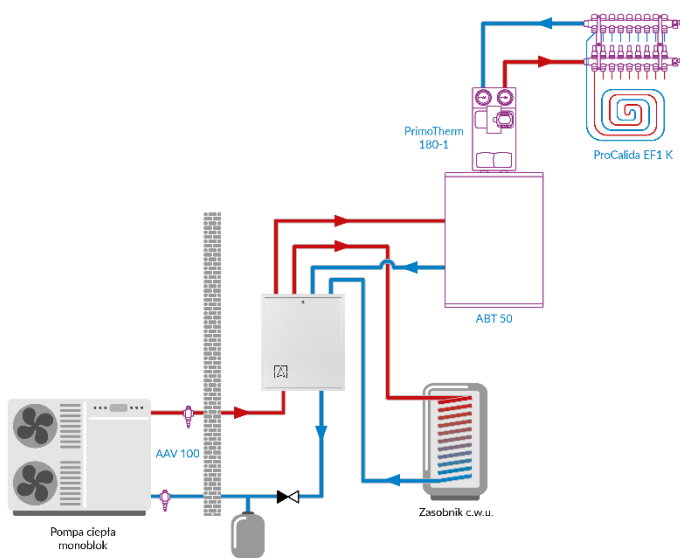
3.5 Dopuszczenia, atesty, zgodności

AFRISO sp. z o.o. niniejszym oświadcza, że moduł hydrauliczny AMB 760 jest zgodny z:

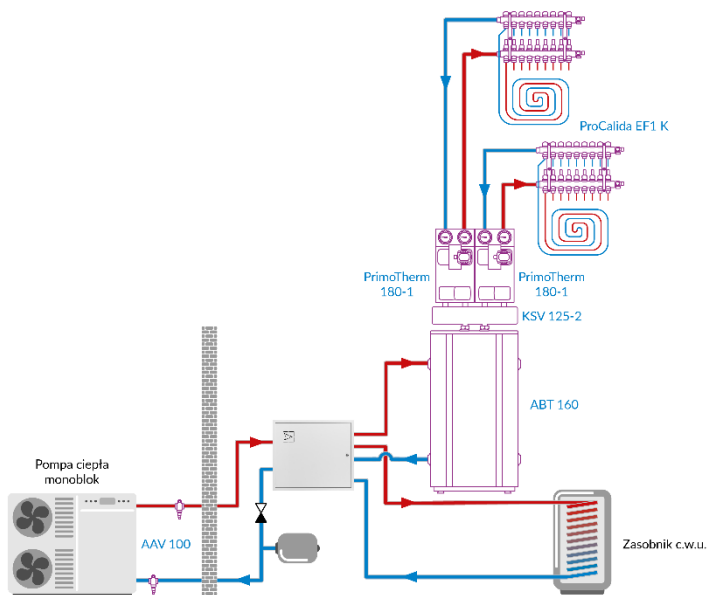
- dyrektywą LVD dotyczącą sprzętu elektrycznego przewidzianego do stosowania w określonych granicach napięcia 2014/35/UE,
- dyrektywą EMC dotyczącą kompatybilności elektromagnetycznej 2014/30/UE,
- dyrektywą RoHS dotyczącą ograniczenia stosowania niebezpiecznych substancji w sprzęcie elektrycznym i elektronicznym 2011/65/UE,
- dyrektywą PED dotyczącą urządzeń ciśnieniowych 2014/68/UE.

Pełny tekst deklaracji zgodności UE jest dostępny pod następującym adresem internetowym: www.afriso.pl.

4 Przykładowe schematy aplikacyjne



Rysunek 10: Moduł hydrauliczny AMB 760 zastosowany w instalacji z pompą ciepła monoblok oraz jednym obiegiem ogrzewania płaszczyznowego



Rysunek 11: Moduł hydrauliczny AMB 760 zastosowany w instalacji z pompą ciepła monoblok oraz dwoma obiegami ogrzewania płaszczynowego

5 Transport i przechowywanie

UWAGA



Możliwość uszkodzenia urządzenia podczas niewłaściwego transportu.

- ▶ Nie rzucać urządzeniem.
- ▶ Chronić przed zamoczeniem, brudem oraz kurzem.

UWAGA



Możliwość uszkodzenia urządzenia podczas niewłaściwego przechowywania.

- ▶ Magazynować urządzenie w suchym i czystym pomieszczeniu.
- ▶ Chronić przed zamoczeniem, brudem oraz kurzem.



6 Montaż i uruchomienie

Miejsce montażu modułu AMB 760 musi zapewniać ochronę przed czynnikami atmosferycznymi. AMB 760 nie wolno montować na zewnątrz budynków. Moduł może być instalowany w dowolnym pomieszczeniu zabezpieczonym przed spadkiem temperatury poniżej 5°C. Przeznaczony jest do zawieszenia na ścianie pomieszczenia w orientacji pionowej lub poziomej.

Konstrukcja modułu pozwala na rozebranie obudowy i swobodne zamontowanie części tylnej do ściany. W celu precyzyjnego montażu ściennego AMB 760 należy zapoznać się z poniższą instrukcją.

W pierwszym kroku należy sprawdzić, czy ściana, na której przewidywany jest montaż modułu, jest wystarczająco mocna oraz czy AMB 760 zmieści się w wybranym miejscu. Dla danego typu ściany należy dobrać odpowiednie kołki montażowe (nie znajdują się w elementach dostawy).

UWAGA

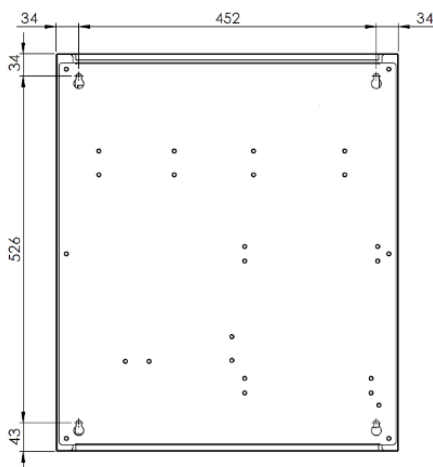


Możliwość uszkodzenia istniejących instalacji

- ▶ Podczas wiercenia w ścianach należy zwrócić szczególną uwagę, aby nie uszkodzić kabli elektrycznych ani innych istniejących przewodów.

6.1 Montaż naścienny

Na wybranej, prostej ścianie należy zaznaczać miejsca przewidziane na kołki, tak, aby pokrywały się z otworami w tylnej części obudowy AMB 760. W zestawie dostępny jest szablon pod odpowiednie wykonanie otworów w ścianie.



Rysunek 12: Rozstaw otworów montażowych

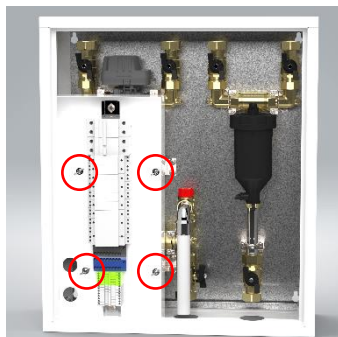


Następnie należy zawiesić moduł na ścianie i sprawdzić prawidłowe wypoziomowanie. Montaż naścienny można wykonać na module z założoną obudową lub bez. Procedura zdjęcia obudowy została opisana poniżej:

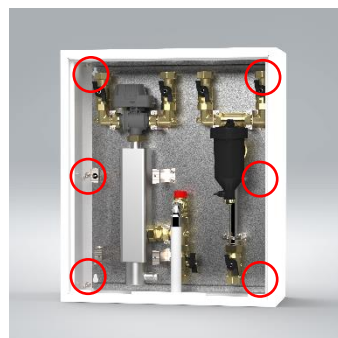
1. Panel przedni wyposażony jest w zamek na śrubokręt. Wyjmowany jest on poprzez przekręcenie zamka, odchylenie panelu i jego wyciągnięcie. **Po wyjęciu panelu odłączyć jego przewód uziemiający, aby nie uległ uszkodzeniu lub zerwaniu.**



2. Zdemontować panel szyny elektrycznej. W tym celu należy odkręcić cztery nakrętki zaznaczone czerwonymi okręgami na rysunku obok.

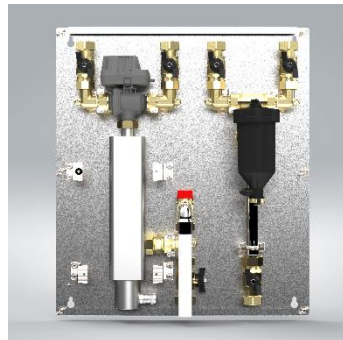


3. Następnym krokiem jest demontaż bocznych elementów szafki. W tym celu należy odkręcić sześć nakrętek motylkowych umieszczonych po trzy przy każdym z boków. Lokalizację nakrętek zaznaczono czerwonymi okręgami na rysunku obok.





4. Plecy z zamocowaną częścią hydrauliczną należy przykręcić do ściany. W tym celu można wykorzystać dołączony do opakowania szablon. Podłączenie hydrauliczne należy wykonywać po zamontowaniu całej obudowy.



5. Montaż obudowy do części tylnej należy wykonać zgodnie z krokami 1-3 w odwrotnej kolejności. **Przed zamknięciem panelu przedniego należy na powrót podłączyć jego przewód uziemiaczący!**

Konstrukcja szafki umożliwia montaż modułu zarówno pionowo, jak i poziomo. W celu montażu poziomego szafki należy w pierwszym kroku wybić dwa otwory w prawej ścianie szafki. W celu ułatwienia procedury są one wstępnie nacięte. W kolejnym kroku należy obrócić spust z zaworu bezpieczeństwa oraz korpus separatora zanieczyszczeń w kierunku wybitych otworów. Obrócona szafka z prawidłowo obróconym zaworem bezpieczeństwa oraz separatorem przedstawiona została na rysunku 14.



Rysunek 13: Nacięcia w fabrycznej obudowie



Rysunek 14: Moduł AMB z wybitymi otworami



Rysunek 15: Obrócony poziomo moduł AMB

6.2 Połączenia hydrauliczne

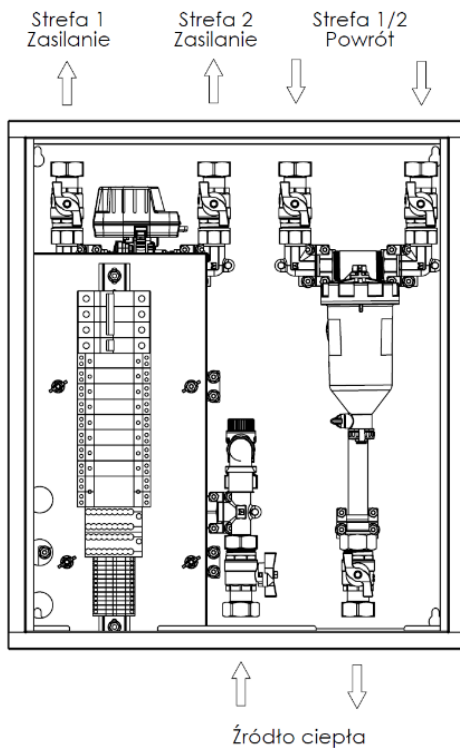
Przed podłączeniem modułu do instalacji grzewczej należy starannie wypłukać instalację, zwracając szczególną uwagę na usunięcie pozostałości po lutowaniu, cięciu rur, gwintowaniu itp. W celu dodatkowej ochrony przed korozją i zanieczyszczeniami zalecane jest zastosowanie w instalacji inhibitora korozji BCI AFRISO. W celu zabezpieczenia pompy ciepła przed uszkodzeniami wywołanymi przez lód, który może powstać w czasie awarii zasilania w zimie, należy w pierwszej kolejności kierować się wytycznymi producenta pompy ciepła. Jeżeli producent nie wskaże jednego zalecanego sposobu na zabezpieczenie pompy przed mrozem, należy zastosować zawory anty zamrożeniowe AAV AFRISO lub płyn anty zamrożeniowy BHL AFRISO.

Moduł należy podłączyć do instalacji wykorzystując uszczelki płaskie wchodzące w skład elementów dostawy. W trakcie podłączania bufora/instalacji oraz zasobnika c.w.u. należy zwrócić uwagę na oznaczenia danego przyłącza.



Rysunek 16: Oznaczenia przyłączy zasilających

Do przyłącza oznaczonego C.O. należy podłączyć bezpośrednio odbiorniki ciepła lub bufor. Do przyłącza oznaczonego C.W.U. należy podłączyć węzownicę zasobnika ciepłej wody użytkowej. Kolejność podłączeń powrotów z zasobnika i instalacji/bufora nie ma znaczenia.



Rysunek 17: Przyłącza hydrauliczne modułu AMB 760

Wypływ z zaworu bezpieczeństwa należy poprowadzić do odpływu kanalizacyjnego. W tym celu należy przedłużyć rurę wyrzutową. Jej średnica wynosi $\text{Ø}25 \times 2,5 \text{ mm}$ typu PEX-AL-PEX. W trakcie prowadzenia rury wyrzutowej do kanalizacji należy przestrzegać wytycznych zamieszczonych w instrukcji obsługi zaworu bezpieczeństwa MS, która znajduje się w elementach dostawy modułu.



6.3 Połączenia elektryczne

NIEBEZPIECZEŃSTWO



Napięcie sieciowe (230 V AC / 400 V AC) może powodować poważne obrażenia lub śmierć.

- ▶ Nie dopuszczać do kontaktu siłownika, modułu elektrycznego i przewodów z wodą.
- ▶ Nie dotykać żadnych elementów pod napięciem. Nigdy nie przyłączać ani nie rozłączać przewodów przyłączeniowych pod obciążeniem.
- ▶ Pracę przy obwodach elektrycznych powinna dokonywać osoba z odpowiednimi kwalifikacjami oraz posiadająca odpowiednie uprawnienia.
- ▶ Przed rozpoczęciem wszelkich prac monterskich lub konserwacyjnych należy odłączyć moduł hydrauliczny oraz pompę ciepła od zasilania elektrycznego i zabezpieczyć przed ponownym włączeniem.
- ▶ Nieprawidłowy montaż może spowodować zagrożenie pożarowe.

W trakcie podłączania modułu elektrycznego do domowej sieci elektrycznej należy przestrzegać przepisów BHP oraz innych stosownych przepisów dotyczących zapobiegania wypadkom. Należy stosować się także do wszystkich mających zastosowanie w tym przypadku przepisów krajowych.

W celu ochrony przed porażeniem w domowej instalacji elektrycznej należy przewidzieć montaż zabezpieczenia różnicowo prądowego. Nie stanowi ono wyposażenia modułu AMB. Przy montażu modułu oraz przy przyszłych pracach konserwacyjnych należy upewnić się, że wykonane połączenia są dokręcone z odpowiednim momentem, aby nie dopuścić do poluzowania się przewodów. Może to grozić uszkodzeniem urządzeń w instalacji elektrycznej oraz porażeniem prądem elektrycznym.

Moduł hydrauliczny AMB 760 podłączany jest do napięcia 230 V AC lub 3x 230 V AC. Aby korzystać z pełnej mocy grzałki (6,0 kW), instalacja domowa musi być 3-fazowa. Jeżeli instalacja jest 1-fazowa, przepływowa grzałka posiada moc maksymalną 2,0 kW.

Przewody do podłączenia modułu elektrycznego grzałki należy poprowadzić przez odpowiednie dławiki zamontowane na lewej ścianie szafki. W celu ułatwienia prowadzenia przewodów wewnątrz szafki można wykorzystać uchwyty samoprzylepne do kabli dołączone do opakowania.

Do wyłączników nadprądowych B16 (F1) należy podłączyć 3 fazy 230 V AC. Wyłączniki oznaczone są naklejkami L1, L2 i L3. Wyłącznik

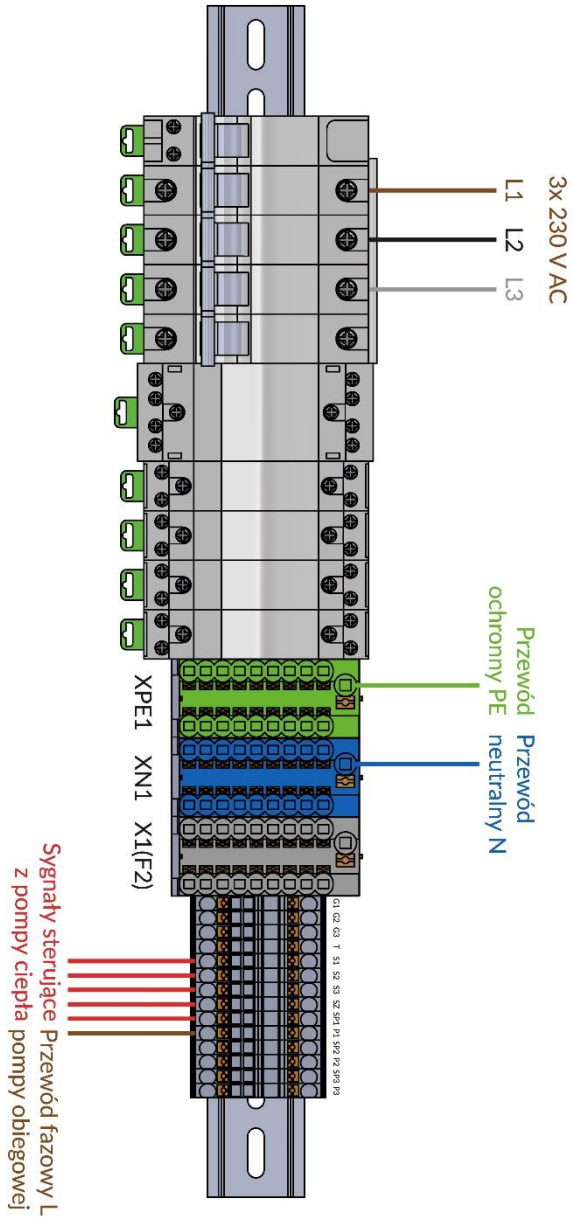


nadprądowy C6 (F2) jest zasilany dzięki szynie łączeniowej. Każda faza zasilająca jeden moduł grzałki. Do bloku rozdzielczego XN1 oraz XPE1 należy doprowadzić przewód neutralny N oraz przewód uziemiający ochronny PE z sieci domowej. Do połączenia instalacji należy użyć złączki wtykowych o największej średnicy.

Do złączki wtykowych S1, S2 oraz S3 należy wpiąć przewody sygnałowe poprowadzone z płyty sterującej pompy ciepła, które są odpowiedzialne za sterowanie danym modulem grzałki. Po otrzymaniu sygnału z pompy, poprzez przekaźniki i stycznik moduł uruchomi dany moduł grzałki. Do wtyku SZ należy podłączyć przewód odpowiedzialny za sterowanie zaworem przełączającym. Fabrycznie rozdzielnica elektryczna jest w stanie sterować jedną pompą obiegową zainstalowaną w instalacji grzewczej. Do wtyku SP należy wpiąć przewód sygnałowy z panelu sterującego pompy ciepła, a do wtyku P przewód fazowy pompy obiegowej. Przewód N oraz PE należy wpiąć do dowolnych wtyków w odpowiednim bloku rozdzielczym – przewód neutralny do bloku XN1, a przewód uziemiający do bloku XPE1. Po otrzymaniu sygnału z pompy ciepła dedykowany przekaźnik uruchomi pompę obiegową. W celu podłączenia dodatkowej pompy, moduł elektryczny należy doposażyć w dodatkowy przekaźnik. Szyna elektryczna jest przystosowana do podłączenia dwóch dodatkowych przekaźników.

Przykładowo dla sterowania drugą pompą obiegową z wtyku SP2 należy poprowadzić przewód do styku A1 przekaźnika. Następnie z bloku rozdzielczego XN1 należy doprowadzić przewód do styku A2 przekaźnika. Z bloku rozdzielczego X1(F2) należy poprowadzić przewód do złącza 1 przekaźnika. Na koniec z przyłącza 2 przekaźnika należy poprowadzić przewód do złącza P2 złącza wtykowego.

Uproszczony schemat podłączenia rozdzielnic elektrycznej z siecią elektryczną i panelem sterującym pompy ciepła został przedstawiony na rysunku 18.



Rysunek 18: Schemat podłączenia rozdzielnic elektrycznej



6.4 Napełnianie i odpowietrzanie

Po montażu modułu należy napełnić instalację medium grzewczym. Do napełnienia instalacji należy zastosować wodę lub mieszaninę wody i glikolu o stężeniu maksymalnym nie przekraczającym 50%. Podczas napełniania należy zapewnić odpowiednie odpowietrzanie instalacji. Należy również pamiętać, aby instalację napełniać powoli małym strumieniem medium, aby nie uszkodzić elementów instalacji oraz zmniejszyć ilość powietrza pozostającego w instalacji po jej napełnieniu. W przypadku niewystarczającego ciśnienia do pracy źródła należy ponownie odpowietrzyć instalację i uzupełnić w niej medium do odpowiedniego ciśnienia. **Grzałka elektryczna nie może pracować na sucho!**

OSTRZEŻENIE Ryzyko oparzenia i porażenia.



- ▶ Przy pracach montażowych oraz konserwacyjnych może dojść do oparzenia gorącą wodą. Przed przystąpieniem do pracy, upewnić się, że instalacja została wystudzona.
- ▶ Nie dotykać przewodów rurowych, które mogą być bardzo rozgrzane i powodować poparzenia.
- ▶ Nie dotykać żadnych elementów pod napięciem. Nigdy nie przyłączać ani nie rozłączać przewodów przyłączeniowych pod obciążeniem.
- ▶ Nie dopuszczać do kontaktu siłownika, elementów rozdzielnicy elektrycznej i przewodów elektrycznych z wodą.
- ▶ Podzespoły rozdzielnicy elektrycznej oraz kable mogą być bardzo gorące pod obciążeniem (>50°C). Przed przystąpieniem do prac należy odłączyć zasilanie i upewnić się, że instalacja została wystudzona.

7 Konserwacja

Należy okresowo, przynajmniej raz w roku, sprawdzać szczelność połączeń instalacji z modułem oraz przeprowadzać wizualną kontrolę stanu modułu pod względem uszkodzeń mechanicznych i korozji.

Minimum raz na 6 miesięcy należy przeprowadzić kontrolę poprawności działania zaworu bezpieczeństwa MS. Procedura opisana jest w instrukcji obsługi zaworu, która wchodzi w skład elementów dostawy modułu AMB.

W regularnych odstępach czasu należy spuszczać odseparowane zanieczyszczenia z separatora ADS 160. Dodatkowo minimum raz w roku należy wykonać pełne czyszczenie separatora. Procedura czyszczenia okresowego, jak i pełnego opisana jest w instrukcji obsługi separatora, która znajduje się w opakowaniu z modułem AMB.



Przynajmniej raz do roku należy sprawdzić stan instalacji elektrycznej w rozdzielnicie elektrycznej. Należy skontrolować moment dokręcenia wszystkich połączeń elektrycznych. Należy dokręcić poluzowane połączenia. Sprawdzić przepusty kablowe pod kątem stabilności osadzenia i szczelności. Skontrolować przewody, połączenia przewodów oraz aparaturę pod kątem oznak przegrzania, np. przebarwień lub odkształceń. Zalecane jest wykonanie pomiarów elektrycznych. Skontrolować stabilność osadzenia szyny rozdzielnicy – sprawdzić połączenie śrubowe między szyną a obudową.

8 Wyłączenie z eksploatacji, złomowanie



1. Odłączyć zasilanie urządzenia.
2. Zdemontować urządzenie.
3. W trosce o ochronę środowiska naturalnego nie wolno wyrzucać wyłączonego z eksploatacji urządzenia razem z niesegregowanymi odpadami gospodarczymi. Urządzenie należy dostarczyć do odpowiedniego punktu złomowania.

Moduł hydrauliczny AMB 760 zbudowany jest z materiałów, które można poddać recyklingowi.

9 Gwarancja

Producent udziela na urządzenie 36 miesięcy gwarancji od daty zakupu w AFRISO sp. z o.o. Gwarancja traci ważność w wyniku dokonania samowolnych przeróbek lub instalacji niezgodnej z niniejszą instrukcją montażu i użytkowania.

10 Prawa autorskie

Prawa autorskie do instrukcji montażu i użytkowania należą do AFRISO sp. z o.o. Przedruk, tłumaczenie i powielanie, także częściowe jest bez pisemnej zgody zabronione. Zmiana szczegółów technicznych, zarówno pisemnych, jak i w postaci obrazów jest prawnie zabroniona.

Zastrzegamy sobie prawo do wprowadzania zmian bez uprzedniej informacji.

11 Satysfakcja klienta

Dla AFRISO sp. z o.o. zadowolenie klienta jest najważniejsze. W razie pytań, propozycji lub problemów z produktem, prosimy o kontakt: zok@afriso.pl, nr tel. 32 330 33 55.

12 Adresy

Adresy firm reprezentujących grupę AFRISO na całym świecie można znaleźć pod www.afriso.pl.