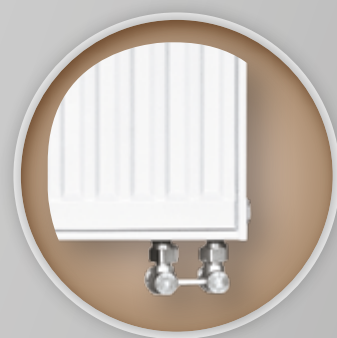


INSTALUJEMY JAKOŚĆ

Ältech



**NOWOŚĆ**  
Grzejnik  
Classic i VK



*Ältech – nowa marka dla instalatora – to przede wszystkim  
dobra jakość, łatwość montażu i bezpieczeństwo użytkowania.*

*Połączenie tych cech z nowoczesnymi rozwiązaniami  
technicznymi docenią nawet  
najbardziej wymagający instalatorzy.*

Wyłączny dystrybutor: Tadmar i Saint-Gobain Polska  
[www.tadmar.pl](http://www.tadmar.pl)

seria **Iryd**

# Grzejnik Classic



- Eleganckie, wydajne i trwałe grzejniki panelowe produkowane zgodnie z normą EN442 i BS EN ISO 9001.
- Podłączenie boczne.
- Wyposażone w osłonę górną i boczne nadającą zgrabny kompaktowy wygląd.
- Szeroka gama rozmiarów, mogąca sprostać wszelkiego rodzaju zastosowaniom.
- Nowoczesna linia kanału wodnego o skoku 33,3 mm.
- Konwektory zgrzane do kanałów wodnych, zapewniające wysoką wydajność cieplną
- Torba z akcesoriami zawierająca: odpowietrznik, korki, wkręty i kołki rozporowe
- Standardowo wyposażone w zawieszenie typu „L”
- Opakowanie, zabezpieczające podczas transportu i magazynowania.
- Przyjazny dla środowiska, wieloetapowy proces malowania, przedłużający żywotność produktu i zapewniający elegancki wygląd:
  - oczyszczanie ze smarów i żelazofosforanowanie,
  - farba podkładowa na bazie wody,
  - farba proszkowa epoksydowo-poliestrowa.
- Kolor farby w standardzie europejskim RAL 9016.
- Inne kolory RAL dostępne na życzenie.

13 bar  
Ciśnienie próbne

10 bar  
Maksymalne Ciśnienie Robocze

95°C  
Maksymalna Temperatura Wody

10 lat  
Gwarancja

RAL 9016  
Kolor

4xDIN G<sup>1/2</sup>  
Liczba podłączeń

13 bar  
Ciśnienie próbne

10 bar  
Maksymalne Ciśnienie Robocze

95°C  
Maksymalna Temperatura Wody

10 lat  
Gwarancja

RAL 9016  
Kolor

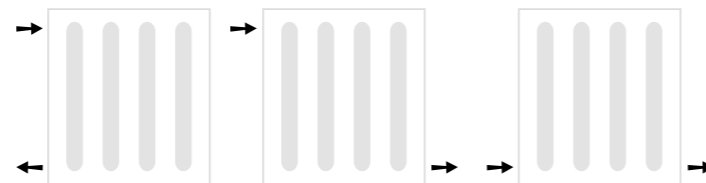
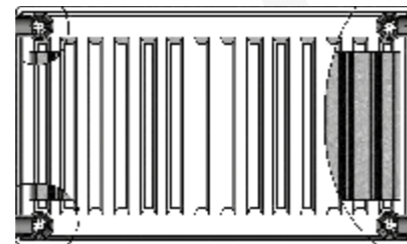
4xDIN G<sup>1/2</sup>  
Liczba podłączeń

- Grzejniki panelowe zasilane od dołu z wbudowanym zaworem termostaticznym.
- Szeroka gama rozmiarów, mogąca sprostać wszelkiego rodzaju zastosowaniom.
- Zastosowanie wbudowanego zaworu termostaticznego pozwala na precyzyjną kontrolę temperatury w celu osiągnięcia optymalnego komfortu cieplnego.
- Możliwość współpracy wbudowanego zaworu termostaticznego z głowicami termostaticznymi większości producentów.
- Typ 11 wyposażony w zawieszenie typu „L” (standardowo zasilanie z prawej strony, opcjonalnie z lewej), pozostałe typy nie posiadają tzw. „uszu” dzięki czemu mogą być zasilane zarówno z prawej jak i lewej strony, wyposażone w zawieszenie typu „Monclac” (nie zawarte w cenie grzejnika).
- Torba z akcesoriami zawierająca: odpowietrznik, korki, wkręty i kołki rozporowe.
- Opakowanie, zabezpieczające podczas transportu i magazynowania.
- Przyjazny dla środowiska, wieloetapowy proces malowania, przedłużający żywotność produktu i zapewniający elegancki wygląd:
  - oczyszczanie ze smarów i żelazofosforanowanie,
  - farba podkładowa na bazie wody,
  - farba proszkowa epoksydowo-poliestrowa.
- Kolor farby w standardzie europejskim RAL 9016.
- Inne kolory RAL dostępne na życzenie.

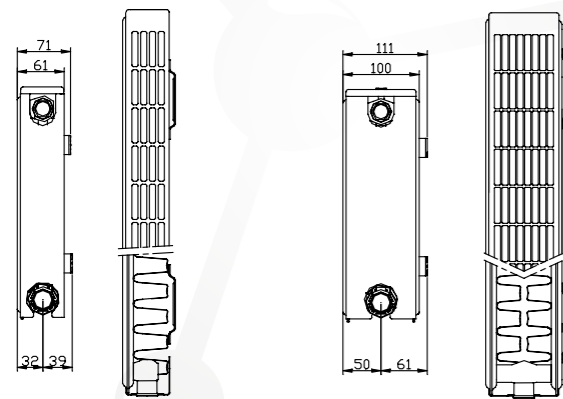


## dane techniczne

	wys. (mm)	600
typ 11	Wat/m @ dT=5	1258
	Kg/m	30.70
	l/m	5.90
	n - współczynnik	1.3244
typ 22	Wat/m @ dT=50	1672
	Kg/m	34.30
	l/m	5.90
	n - współczynnik	1.3257



zalecane podłączenia



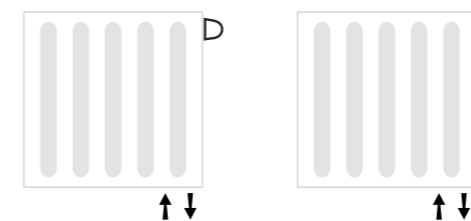
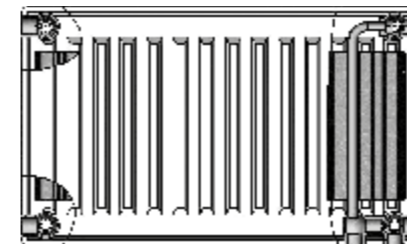
typ 11

typ 22

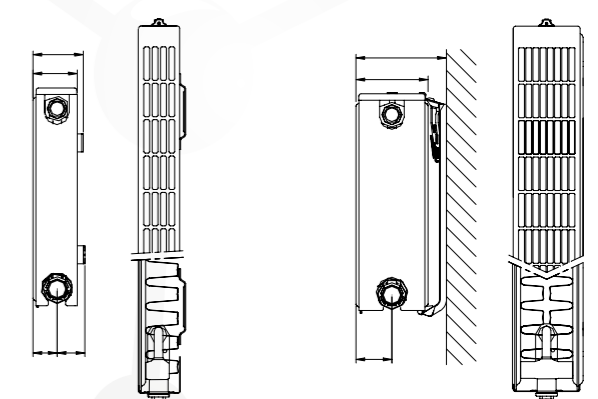
# Grzejnik VK

## dane techniczne

	wys. (mm)	600
typ 11	Wat/m @ dT=5	906
	Kg/m	18.51
	l/m	3.00
	n - współczynnik	1.2965
typ 22	Wat/m @ dT=50	1672
	Kg/m	34.65
	l/m	5.90
	n - współczynnik	1.3257



zalecane podłączenia



typ 11

typ 22