



LAT **ELTERM**[®]

Grzejemy jak Kawaleria[®]



Mini katalog
kotły elektryczne c.o.



wersja 2023.09

Spis treści

Elektryczne kotły wodne firmy Elterm **PV ready**
- najbogatszy typoszereg od 4 kW do 1,5 MW

Wachmistrz
Rotmistrz
Major

str. 8

str. 8

Pułkownik
Kapitan

Funkcje automatyki

str. 3

str. 13

Kwatermistrz

Chorąży



Porucznik

Wyposażenie



Tabela doboru



str. 9



str. 9



str. 7



A+	A
B	C
D	E

str. 7

Batalion



str. 11



str. 11

Dywizja

Rozdzielacze kotłowe RKE



str. 12



Konfigurator doboru kotłow

Funkcje układu elektronicznego - automatyka zaawansowana LCD

To mogą mieć wszyscy!

To chcieliby mieć wszyscy!



Funkcja dostępna na Android i iOS



9 programów c.w.u.
9 programów pompy cyrkulacyjnej



PV Ready
Redukcja mocy maksymalnej
dostosowanie mocy kotła do aktualnych potrzeb (dotyczy mocy 15 i 18 kW)



PV Ready
Licznik pracy kotła



PV Ready
PID on/off
100% autokonsumpcja
równomierne obciążenie pracy faz

Polska myśl techniczna

Przykład:

- dom jednorodzinny 200 m²
- instalacja PV 8 kWp
- ocieplenie 10-15 cm
- EUco 90 kWh/m²/rok
- około 70 W/m²
- podłączenie hydrauliczne - schemat uproszczony



dostępna na Androida i iOS

LATO - tylko c.w.u.

Instalacja c.w.u.

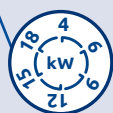
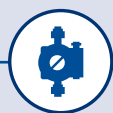
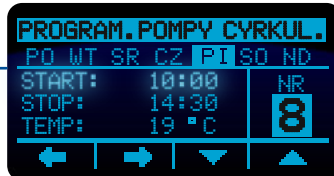
1. programowanie tygodniowe c.w.u.

9 dowolnych programów



2. programowanie tygodniowe pompy cyrkulacyjnej

9 dowolnych programów

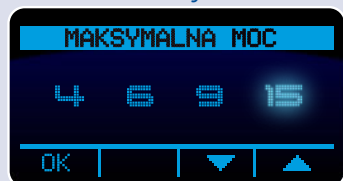


Funkcje kotła wykorzystane zimą

licznik pracy kotła



moc maksymalna



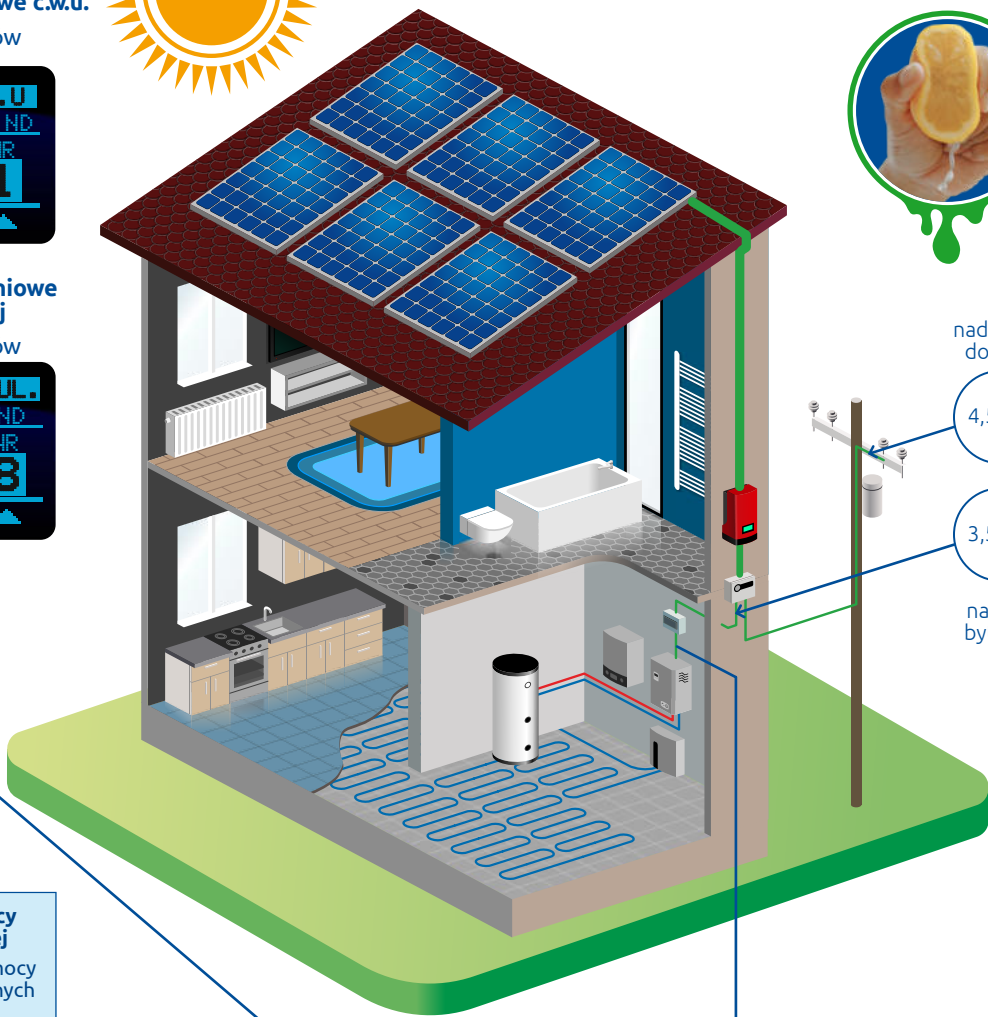
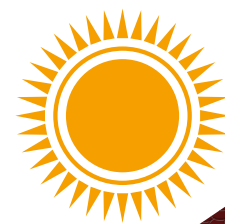
PV Ready



Redukcja mocy maksymalnej
dostosowanie mocy kotła do aktualnych potrzeb



Wyciśnij z fotowoltaiki ile się da!
z kotłem Pułkownik 15 kW (4/6/9 i 15 kW)



nadwyżka do sieci

4,5 kW

3,5 kW

na cele bytowe

PV Ready



on/off

100% autokonsumpcja
równomierne obciążenie pracy faz



Budynek energooszczędny 20-25cm ocieplenia
EUco ok. 50kWh/m²/rok
Ok. 40W/m²

A+
A

Budynek standardowy 10-15cm ocieplenia
EUco ok. 90kWh/m²/rok
Ok. 70W/m²

B
C

Budynek energochłonny 0-5cm ocieplenia
EUco ok. 150kWh/m²/rok
Ok. 120W/m²

D
E

Dobór zabezpiecz.	Model kotła	kod	Bezp. (A)	A+	B	D	
				A	C	E	
4 kW	1 faza	6 / 4 kW	127006	1 x 20	do 75 m ²	do 50 m ²	-
4 kW	2 fazy	6 / 4 kW	127006	2 x 10	do 75 m ²	do 50 m ²	-
6 kW	1 faza	6 / 4 kW	127006	1 x 32	do 125 m ²	do 75 m ²	do 50 m ²
6 kW	3 fazy	6 / 4 kW	127006	3 x 10	do 125 m ²	do 75 m ²	do 50 m ²
9 kW	3 fazy	9 kW	127009	3 x 16	do 200 m ²	do 125 m ²	do 75 m ²
12 kW	3 fazy	12 kW	127012	3 x 20	do 250 m ²	do 150 m ²	do 100 m ²
15 kW	3 fazy	15 kW	127015	3 x 25	do 300 m ²	do 200 m ²	do 125 m ²
18 kW	3 fazy	18 kW	127018	3 x 32	do 400 m ²	do 250 m ²	do 150 m ²
24 kW	3 fazy	24 kW	127024	3 x 40	do 600 m ²	do 300 m ²	do 200 m ²

OKRES GRZEWCZY

Instalacja c.w.u.

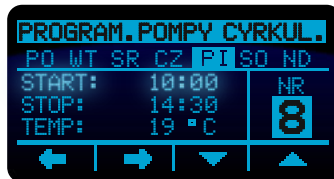
1. Programowanie tygodniowe c.w.u.

9 dowolnych programów



2. Programowanie tygodniowe pompy cyrkulacyjnej

9 dowolnych programów



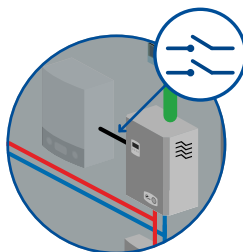
Instalacja c.o.

Moc kotła ustawiamy na maks.



Licznik pracy kotła limit - przykład

PV Ready Styk rozłączny



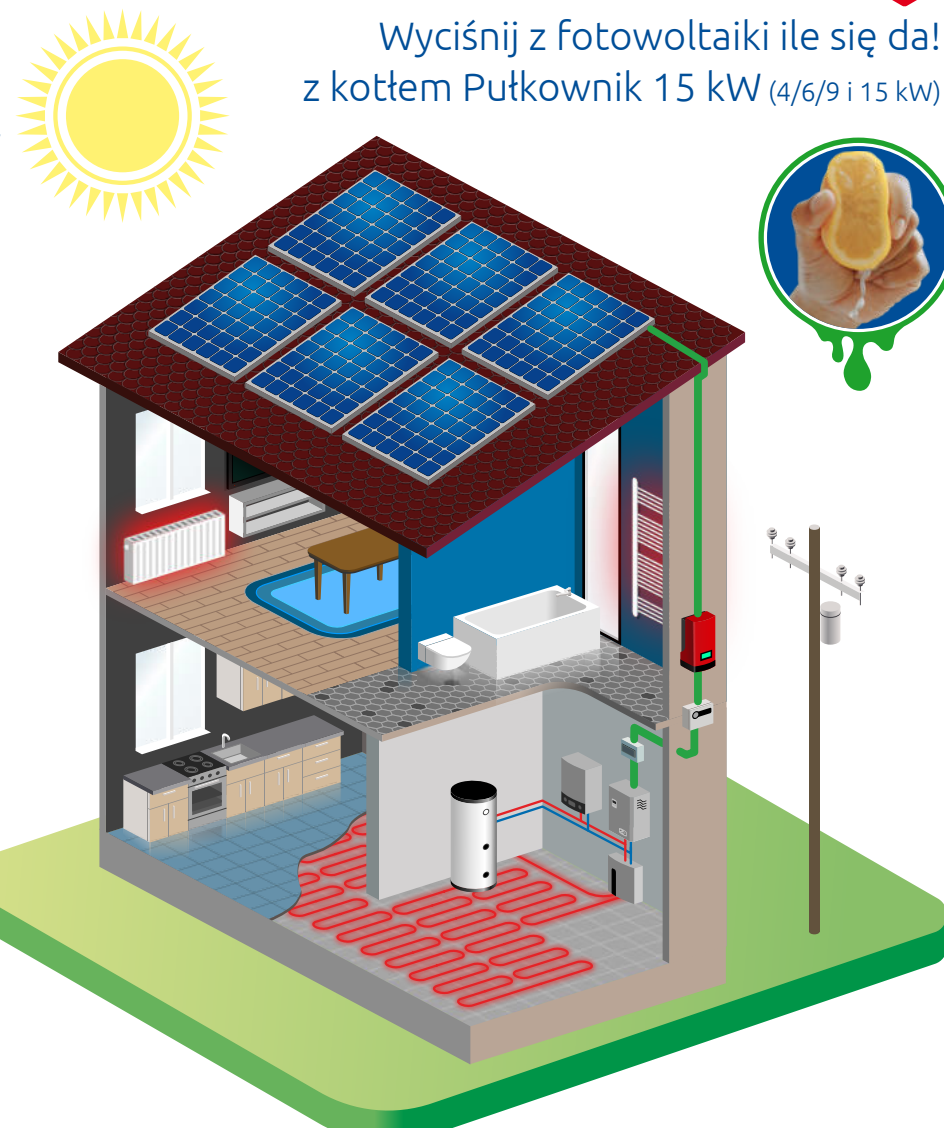
ustawiamy limit (kWh) jaki ma wykorzystać kocioł Pułkownik



pracuje kocioł Pułkownik - kocioł gazowy nie pracuje



limit został wykorzystany - załącza się kocioł gazowy



Wyciśnij z fotowoltaiki ile się da!
z kotłem Pułkownik 15 kW (4/6/9 i 15 kW)

Dlaczego kotły firmy Elterm



1. Bardzo niski koszt inwestycji
2. Idealne jako główne źródło ciepła
3. Łatwość montażu, brak połączenia z kominem
4. Idealne do współpracy z instalacjami PV - licznik pracy kotła
5. Idealne jako tymczasowe źródło ciepła, np.: w oczekiwaniu na montaż głównego źródła ciepła
6. Idealne do ogrzewania małych hal produkcyjnych
7. Idealne do modernizowanych kamienic i budynkach wielorodzinnych. Nie wymaga połączenia z kominem/kominami
 - a. Montaż małej mocy kotła na każde mieszkanie osobno
 - b. Montaż jednej dużej jednostki na cały budynek



Kotły mogą współpracować z dowolnym bez napięciowym (0V) regulatorem pokojowym przewodowym i bezprzewodowym



Zielona Energia
program czyste powietrze

Automatyka zaawansowana LCD

w cenie kotła: sterowanie pokojowe i pogodowe

Pułkownik do 24 kW
Kapitan do 24 kW

Porucznik c.o. do 12 kW
c.w.u. do 21 kW



Automatyka podstawowa LED

Major do 24 kW
Rotmistrz do 24 kW
Wachmistrz do 24 kW

Chorąży c.o. do 12 kW
c.w.u. do 21 kW



1. Bardzo niski koszt inwestycji
2. Wysoki parametr pracy
3. Idealne do współpracy z nagrzewnicami
4. Idealne do ogrzewania małych i dużych hal produkcyjnych
5. Możliwość łączenia w kaskady nawet do 31 kotłów
6. Idealne jako szczytowe źródło ciepła z pompami ciepła typu monoblok
 - a. w pompach ciepła o dużej mocy
 - b. w kaskadach pomp ciepła

Automatyka zaawansowana LCD PRO

w cenie kotła: sterowanie pokojowe i pogodowe

Hetman do 24 kW

Dywizja do 1,5 MW



Automatyka podstawowa LED PRO

Husarz do 24 kW

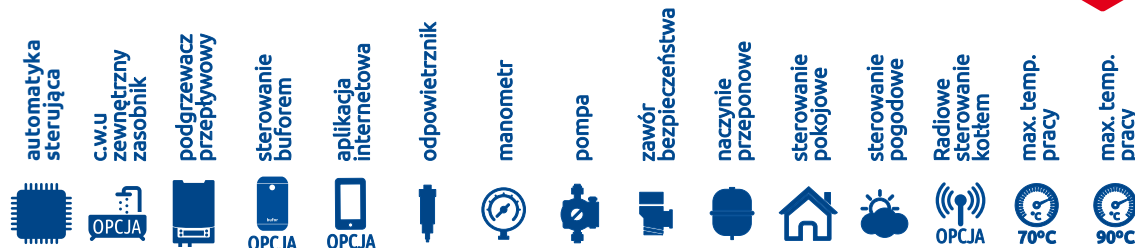
Dywizja do 48 kW



C.O + C.W.U.
- do wyboru 2 warianty przygotowania ciepłej wody użytkowej.

zewnątrzny zasobnik c.w.u.
+ pakiet c.w.u.

zabudowany przepływowy
podgrzewacz wody



Kotły elektryczne - Automatyka zaawansowana LCD															
Kapitan	●	●	○	●	●	●	●	●	●	●	○	●	●	●	○
Pułkownik	●	●	○	●	●	●	●	●	●	●	●	●	●	●	○
Porucznik	●	○	●	●	●	●	●	●	●	●	●	●	●	●	○
Hetman	●	●	○	●	●	●	●	●	●	●	●	●	●	○	●
Dywizja	●	●	○	●	●	●	●	●	●	●	○	●	●	○	●
Kotły elektryczne - Automatyka podstawowa LED															
Wachmistrz	●	●	○	○	○	●	●	○	●	○	○	○	○	○	○
Rotmistrz	●	●	○	○	○	●	●	●	●	○	○	○	○	○	○
Major	●	●	○	○	○	●	●	●	●	●	○	○	○	○	○
Chorąży	●	○	●	○	○	●	●	●	●	●	○	○	○	○	○
Husarz	●	●	○	○	○	●	●	●	●	●	○	○	○	○	○
Batalion	●	●	○	○	○	●	●	●	●	●	○	○	○	○	○

Tabela doboru mocy kotła		50m ²	75m ²	100m ²	125m ²	150m ²	200m ²	250m ²	300m ²	250m ²	300m ²	400m ²	500m ²	600m ²	700m ²	800m ²	1000m ²	
A+	A	Budynek energooszczędny 20-25cm ocieplenia EUco ok.50kWh/m ² /rok - Ok. 40W/m ²	4 kW	4 kW	6 kW	6 kW	9 kW	9 kW	12 kW	15 kW	12 kW	15 kW	18 kW	24 kW	24 kW	30 kW	36 kW	42 kW
B	C	Budynek standardowy 10-15cm ocieplenia EUco ok. 90kWh/m ² /rok - Ok. 70W/m ²	4 kW	6 kW	9 kW	9 kW	12 kW	15 kW	18 kW	24 kW	18 kW	24 kW	30 kW	36 kW	42 kW	54 kW	60 kW	72 kW
D	E	Budynek energochłonny 0-5cm ocieplenia EUco ok. 150kWh/m ² /rok - Ok. 120W/m ²	6 kW	9 kW	12 kW	15 kW	18 kW	24 kW	30 kW	36 kW	30 kW	36 kW	48 kW	60 kW	72 kW	84 kW	96 kW	126 kW

Dobór zabezpieczeń	4 kW	4 kW	6 kW	6 kW	9 kW	12 kW	15 kW	18 kW	24 kW	36 kW	42 kW	48 kW	54 kW	60 kW	66 kW	72 kW	96 kW	144 kW
	1 faza	2 fazy	1 faza	3 fazy	3 fazy	3 fazy	3 fazy	3 fazy	3 fazy	3 fazy	3 fazy	3 fazy	3 fazy	3 fazy	3 fazy	3 fazy	3 fazy	3 fazy
Bezpieczniki (A)	1 x 20	2 x 10	1 x 32	3 x 10	3 x 16	3 x 20	3 x 25	3 x 32	3 x 40	3 x 63	3 x 80	3 x 80	3 x 100	3 x 100	3 x 125	3 x 125	3 x 160	3 x 240
Przewód zasilający (mm ²)	3 x 4	5 x 2.5	3 x 4	5 x 2.5	5 x 2.5	5 x 4	5 x 4	5 x 6	5 x 10	5 x 16	5 x 25	5 x 25	5 x 35	5 x 50	5 x 50	5 x 50	5 x 70	5 x 120

* Dokładny przekrój przewodu zasilającego dobiera elektryk na podstawie analizy warunków miejscowych.

** tabela zabezpieczeń kotłów powyżej 24 kW (od 30 kW do 1,5 MW) dostępna na www.elterm.pl

Kotły mogą współpracować z dowolnym beznapięciowym (OV) regulatorem pokojowym przewodowym i bezprzewodowym

Zielona Energia
program czyste powietrze

Automatyka zaawansowana **LCD**

moc maksymalna	4/6 kW	9 kW	12 kW	15 kW*	18 kW*	24 kW*	
Kapitan - kod	126006	126009	126012	126015	126018	126024	
Putkownik - kod	127006	127009	127012	127015	127018	127024	



sterowanie przewodowe w komplecie pokojowe pogodowe

OPCJA LCD

pakiet c.w.u. kod 100003

Elektrozawór trójdrogowy + siłownik

Czujnik temp. c.w.u. do zasobnika

progr. tygod. c.w.u.

progr. tygod. pompy cyrkul.

OPCJA LCD

Moduł + aplikacja internetowa kod 100004

Steruje wszystkimi funkcjami kotła:

- monitorowanie wszystkich temperatur
- możliwość zmian temperatur zdalnych
- podgląd wykresów temperatur

OPCJA LCD

Pakiet do bufora kod 100013

2 x czujnik do bufora

program tygodniowy bufora

OPCJA LCD

Radiowe sterowanie - 3 warianty do wyboru

radiowe sterowanie pokojowe i pogodowe kod 100009

radiowe sterowanie tylko pokojowe kod 100010

radiowe sterowanie tylko pogodowe kod 100011

Automatyka podstawowa **LED**

moc maksymalna	4/6 kW	9 kW	12 kW	15 kW*	18 kW*	24 kW*	
Wachmistrz - kod	122006	122009	122012	122015	122018	122024	
Rotmistrz - kod	123006	123009	123012	123015	123018	123024	
Major - kod	124006	124009	124012	124015	124018	124024	



OPCJA LED

pakiet c.w.u. kod 100003

Elektrozawór trójdrogowy + siłownik

Czujnik temp. c.w.u. do zasobnika

* regulacja mocy maksymalnej

Karta katalogowa



Kotły mogą współpracować z dowolnym beznapięciowym (0V) regulatorem pokojowym przewodowym i bezprzewodowym



Zielona Energia
program czyste powietrze

Automatyka zaawansowana LCD Porucznik



w cenie kotła:
sterowanie przewodowe

- pokojowe
- pogodowe

OPCJA



Moduł + aplikacja internetowa
kod 100004

- Steruje wszystkimi funkcjami kotła:
- monitorowanie wszystkich temperatur
 - możliwość zmian temperatur zdalnych
 - podgląd wykresów temperatur

Radiowe sterowanie
3 warianty do wyboru



radiowe sterowanie
pokojowe i pogodowe kod 100009



radiowe sterowanie
tylko pokojowe kod 100010



radiowe sterowanie
tylko pogodowe kod 100011

Przepływowo podgrzewacz wody Admirał zabudowany w kotle Porucznik i Chorąży



Zalety:

- cyfrowy wyświetlacz pokazuje:
 - aktualną temperaturę
 - zadaną temperaturę
 - zużytą wodę
 - pobór prądu
- elektroniczne sterowanie mocą grzewczą
- nowoczesny blok grzewczy
- regulacja wodu od 30°C do 60°C
- licznik poboru prądu i wody
- opatentowane rozwiązanie zabezpieczające przed odkładaniem kamienia

Automatyka podstawowa LED Chorąży



	4 kW	6 kW	9 kW	12 kW	4 kW	6 kW	9 kW	12 kW
moc kotła	4 kW	6 kW	9 kW	12 kW	4 kW	6 kW	9 kW	12 kW
moc podgrzewacza	12 kW	12 kW	12 kW	12 kW	15 kW	15 kW	15 kW	15 kW
Porucznik - kod	118304	118306	118309	118312	118404	118406	118409	118412
Chorąży - kod	115304	115306	115309	115312	115404	115406	115409	115412
moc kotła	4 kW	6 kW	9 kW	12 kW	4 kW	6 kW	9 kW	12 kW
moc podgrzewacza	18 kW	18 kW	18 kW	18 kW	21 kW	21 kW	21 kW	21 kW
Porucznik - kod	118504	118506	118509	118512	118604	118606	118609	118612
Chorąży - kod	115504	115506	115509	115512	115604	115606	115609	115612

Karta katalogowa
Porucznik / Chorąży



Kotły mogą współpracować z dowolnym beznapięciowym (0V) regulatorem pokojowym przewodowym i bezprzewodowym

Zielona Energia
program czyste powietrze

- przekaźniki elektroniczne SSR
- zwiększona trwałość podzespołów
- rozłącznik z wyzwalaczem
- zaawansowany system chłodzenia

Automatyka zaawansowana

LCD PRO
Hetman



sterowanie przewodowe w komplecie pokojowe pogodowe

moc maksymalna	15 kW	18 kW	24 kW
Husarz - kod	134015	134018	134024

OPCJA LCD

pakiet c.w.u. kod 100003

Elektrozawór trójdrogowy + sitownik

Czujnik temp. c.w.u. do zasobnika

progr. tygod. c.w.u.

progr. tygod. pompy cyrkul.

OPCJA LCD

Moduł + aplikacja internetowa kod 100004

Steruje wszystkimi funkcjami kotła:

- monitorowanie wszystkich temperatur
- możliwość zmian temperatur zdalnych
- podgląd wykresów temperatur

OPCJA LCD

Pakiet do bufora kod 100013

2 x czujnik do bufora

program tygodniowy bufora

OPCJA LCD

Radiowe sterowanie - 3 warianty do wyboru

radiowe sterowanie pokojowe i pogodowe kod 100009

radiowe sterowanie tylko pokojowe kod 100010

radiowe sterowanie tylko pogodowe kod 100011

Automatyka podstawowa

LED PRO
Husarz



moc maksymalna	15 kW	18 kW	24 kW
Hetman - kod	137015	137018	137024

OPCJA LED

pakiet c.w.u. kod 100003

Elektrozawór trójdrogowy + sitownik

Czujnik temp. c.w.u. do zasobnika

Karta katalogowa
Hetman / Husarz





Kotły mogą współpracować z dowolnym beznapięciowym (0V) regulatorem pokojowym przewodowym i bezprzewodowym



Zielona Energia
program czyste powietrze



- przekaźniki elektroniczne SSR
- zwiększona trwałość podzespołów

- rozłącznik z wyzwalaczem
- zaawansowany system chłodzenia

Automatyka zaawansowana LCD PRO

Dywizja



sterowanie przewodowe w komplecie



pokojowe



pogodowe

moc maksymalna	30 kW	36 kW	42 kW	48 kW	54 kW	60 kW	66 kW	72 kW	96 kW	144 kW
Dywizja - kod	120030	120036	120042	120048	120054	120060	120066	120072	120096	120144



komunikacja RS485

2 szt. do 96 kW

3 szt. do 144 kW

Inne moce na zamówienie maksymalnie 31 kotłów

OPCJA LCD



Moduł + aplikacja internetowa kod 100004

- Steruje wszystkimi funkcjami kotła:
- monitorowanie wszystkich temperatur
 - możliwość zmian temperatur zdalnych
 - podgląd wykresów temperatur

OPCJA LCD



Pakiet do bufora kod 100013



2 x czujnik do bufora



program tygodniowy bufora

OPCJA LCD

Radiowe sterowanie - 3 warianty do wyboru



radiowe sterowanie pokojowe i pogodowe kod 100009



radiowe sterowanie tylko pokojowe kod 100010



radiowe sterowanie tylko pogodowe kod 100011

Automatyka podstawowa LED PRO

Batalion



moc maksymalna	30 kW	36 kW	42 kW	48 kW
Batalion - kod	116030	116036	116042	116048

OPCJA LED



pakiet c.w.u. kod 100003



Elektrozawór trójdrogowy + sitownik



Czujnik temp. c.w.u. do zasobnika

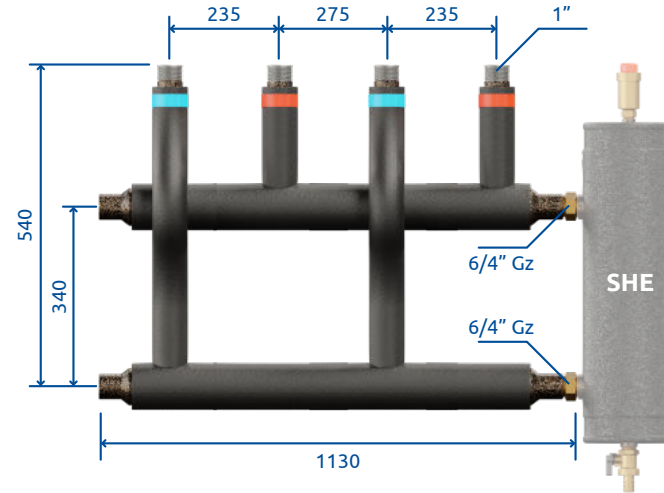
Karta katalogowa
Dywizja / Batalion



Kaskada 2 kotłów



Rozdzielacz kotłowy Elterm RKE 2D+ kod produktu 514135



Rozdzielacz kotłowy Elterm RKE 2D+ w zestawie:

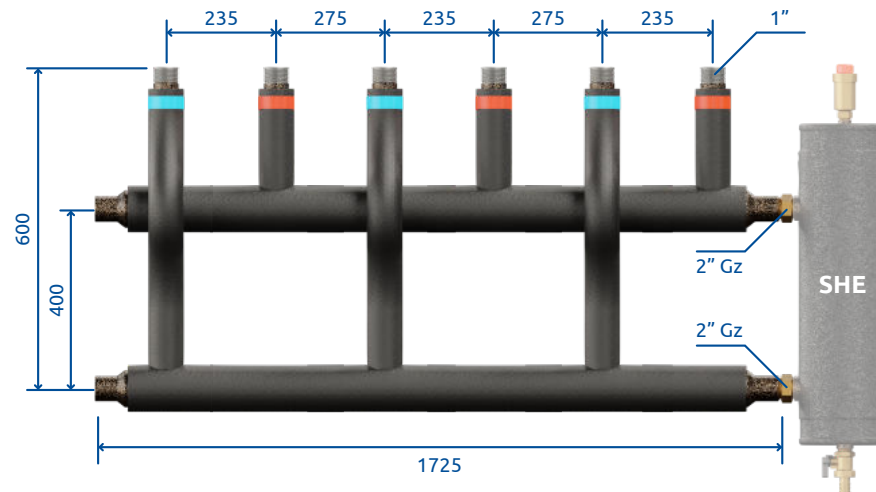
- rozdzielacz x 1 szt.
- śrubunek 6/4" Gw x 2 szt.
- przewody przyłączeniowe 1" x 4 szt.

Kompatybilny ze sprężkami:
SHE-OC 100 kW kod 402100
SHE-CD 135 kW kod 403135

Kaskada 3 kotłów



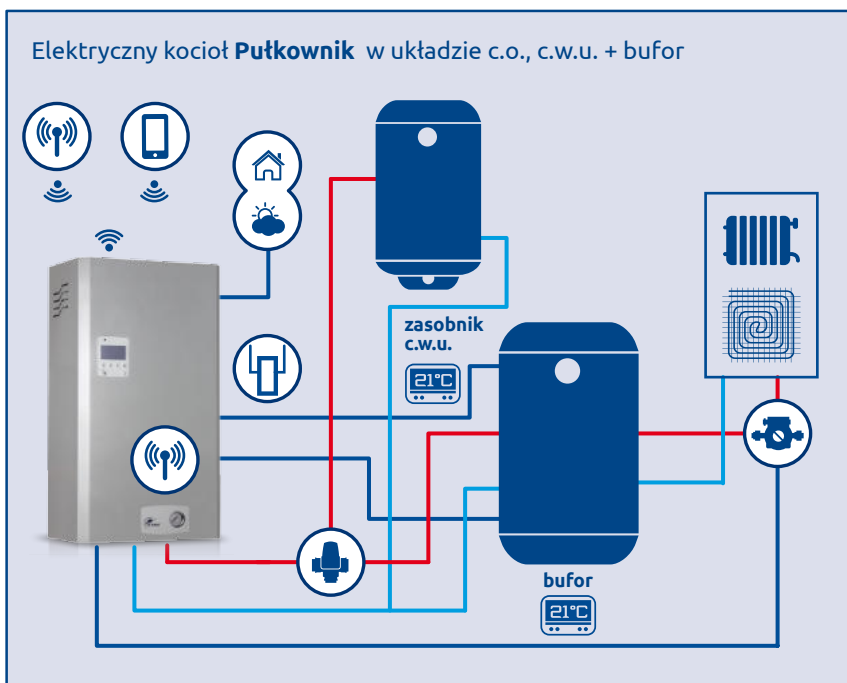
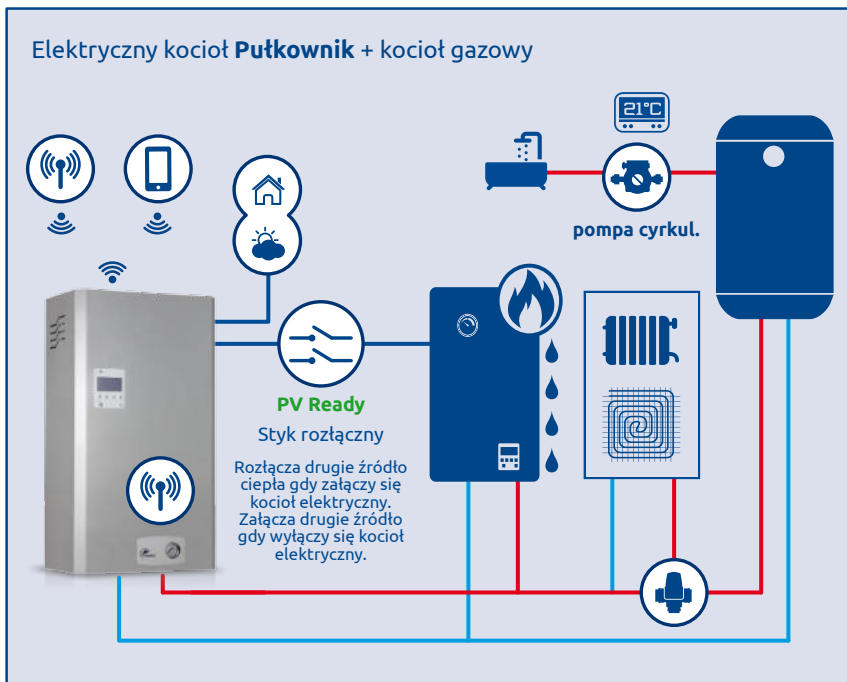
Rozdzielacz kotłowy Elterm RKE 3D+ kod produktu 515210



Rozdzielacz kotłowy Elterm RKE 3D+ w zestawie:

- rozdzielacz x 1 szt.
- śrubunek 2" Gw x 2 szt.
- przewody przyłączeniowe 1" x 6 szt.

Kompatybilny ze sprężkami:
SHE-OC 156 kW kod 402156
SHE-CD 210 kW kod 403210



Sterowanie siłownikami

steruje siłownikami 3 pkt. 230 V (od 1 do 3 szt.)

Programowanie obwodów c.o.

programowanie czasu grzania obwodów c.o. (od 1 do 3)

Sterowanie pompami

od 1 do 3 pomp c.o.
1 x pompa c.w.u.
1 x pompa cyrkul.

Funkcja AUTO-LATO

5 niezależnych czujników temp.

Programowanie obwodów c.w.u.

9 programów c.w.u.
 9 programów pompy cyrkulacyjnej

Produkty firmy Elterm

1. **Elektryczny kocioł**
2. **Dryl** - filtrootmulnik magnetyczny
3. **RGP 3D+ i RGP 2D+** rozdzielacze grup pompowych
4. Kocioł gazowy / pompa ciepła
5. **Kwaternistrz** Sterownik instalacji c.o.
6. **Grupy pompowe** Elterm
7. **SKE 2D+** sprzęgło-kolektor

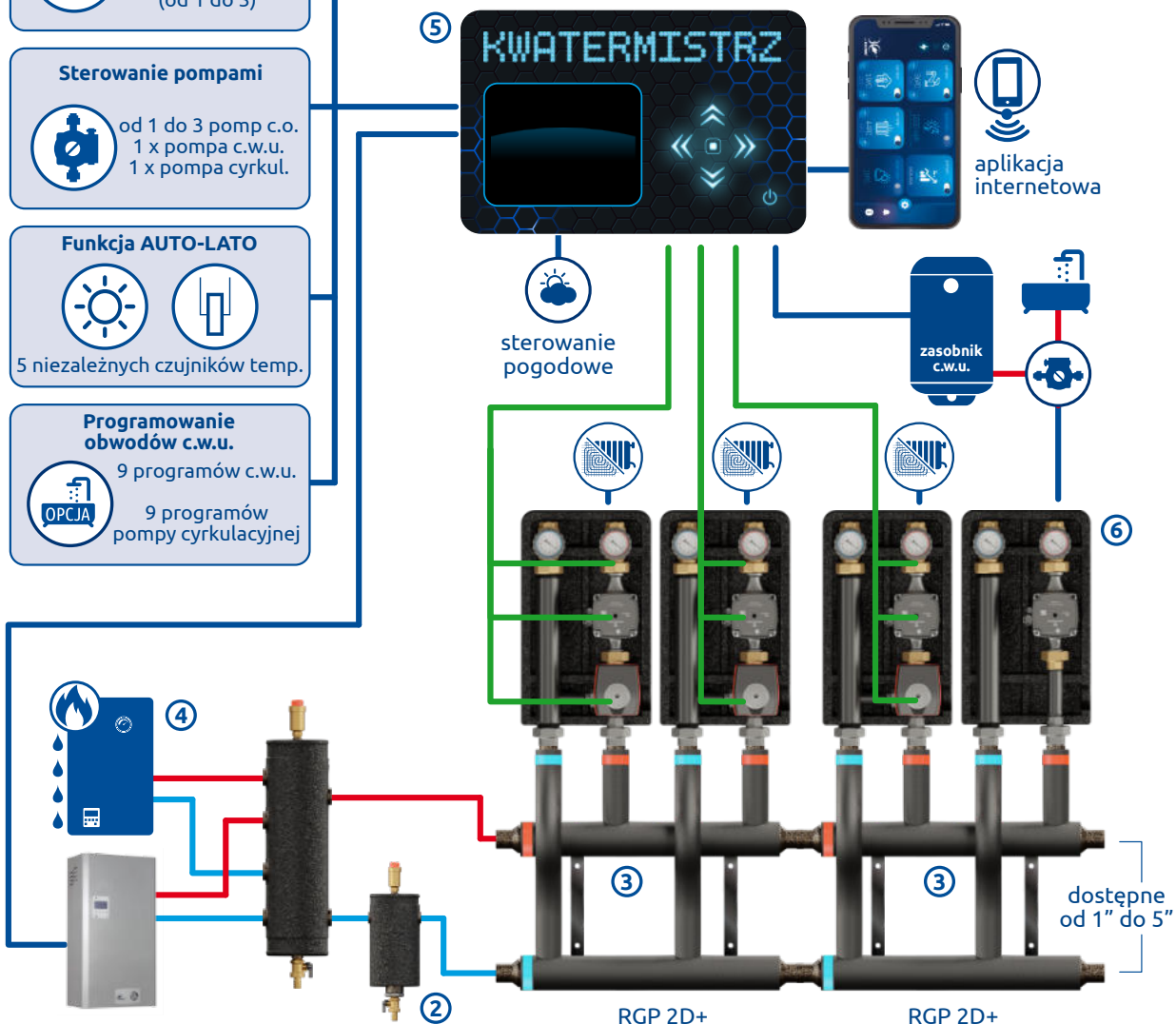
w cenie kotła i kwaternistrza sterowanie przewodowe pogodowe i pokojowe

OPCJA c.w.u. zewnętrzny zasobnik

OPCJA Radiowe sterowanie kotłem

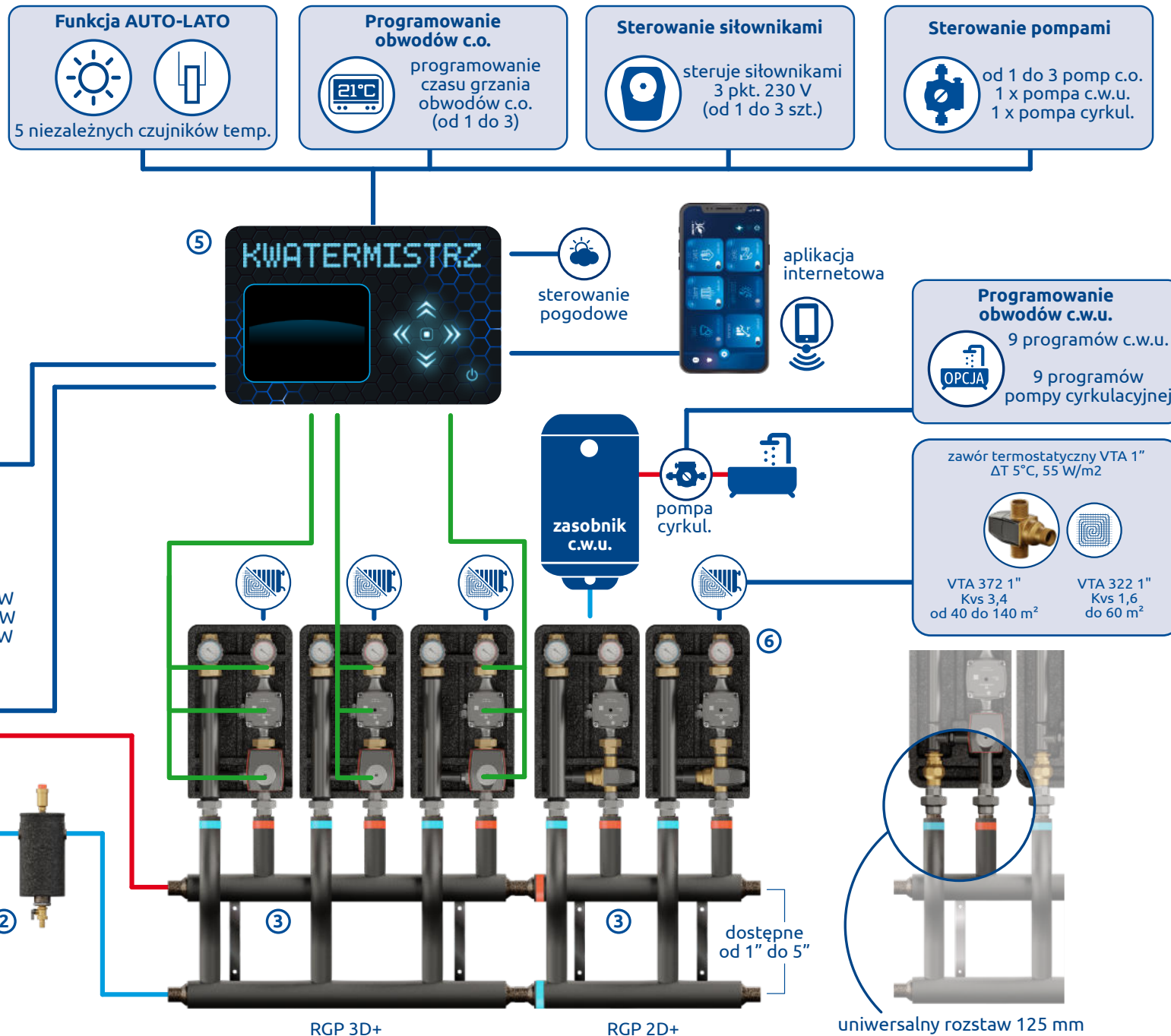
OPCJA aplikacja internetowa

OPCJA sterowanie buforem



Produkty firmy Elterm

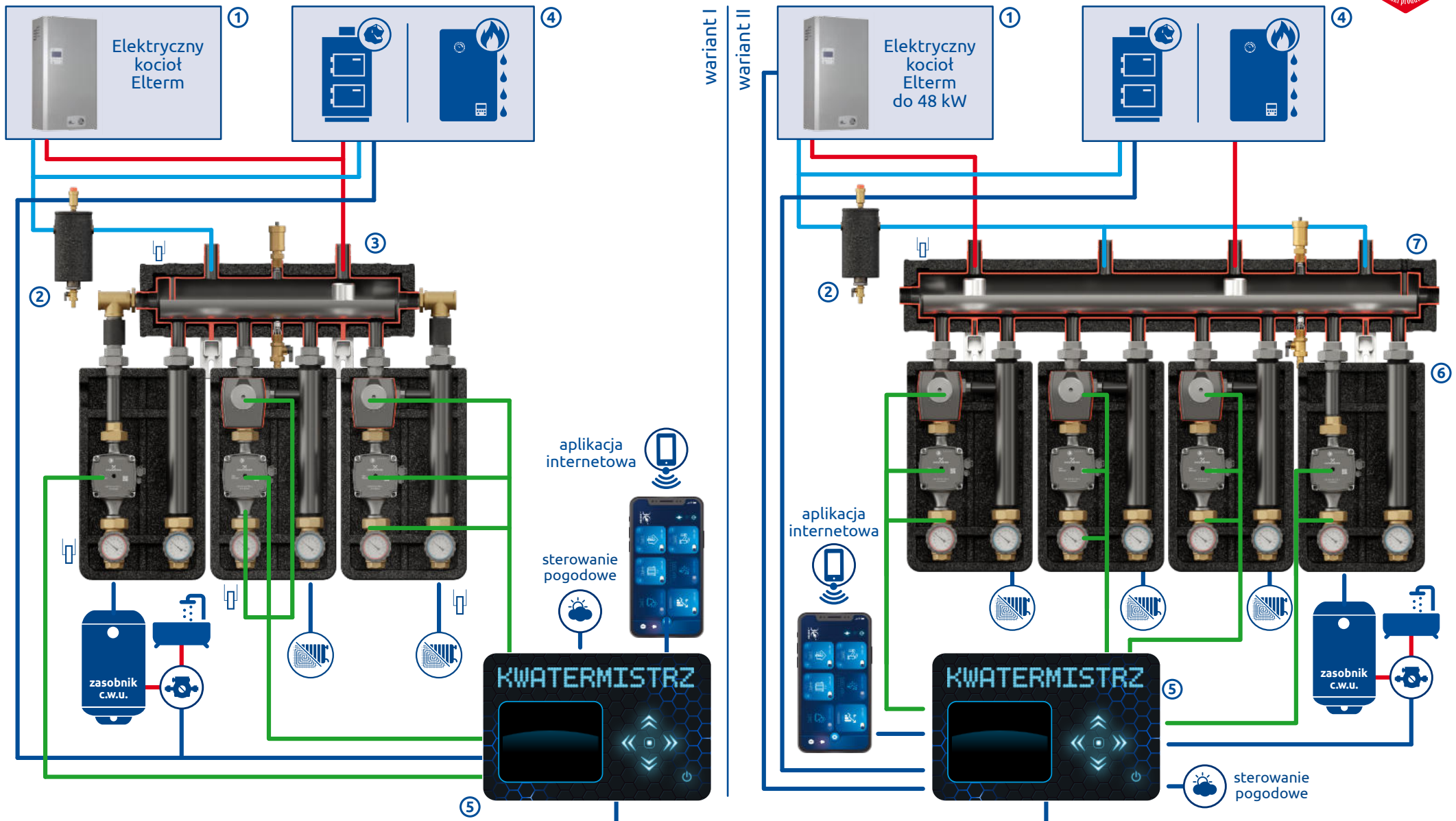
1. **Elektryczny kocioł**
2. **Dryl** - filtrootmulnik magnetyczny
3. **RGP 3D+ i RGP 2D+** rozdzielacze grup pompowych
4. **SHE-CD Condens, SHE-OC** sprzęgło hydrauliczne
5. **Kwtermistrz** Sterownik instalacji c.o.
6. **Grupy pompowe Elterm**



SHE-OC do 750 kW
SHE-CDi do 210 kW
SHE-CD do 560 kW

dostępne od 1" do 5"

uniwersalny rozstaw 125 mm



- Produkty firmy Elterm**
- Elektryczny kocioł**
 - Dryl - filtrodłumnik magnetyczny**
 - Zestaw Kompania 3D+**

- pompa ciepła/kocioł statopalny**
- Kwatermistrz**
Sterownik instalacji c.o.
- Grupy pompowe Elterm**
- SKE 96 4DC+ Condens (2x48 kW)**

Sterowanie siłownikami

steruje siłownikami 3 pkt. 230 V (od 1 do 3 szt.)

Programowanie obwodów c.w.u.

9 programów c.w.u.
OPCJA 9 programów pompy cyrkulacyjnej

Programowanie obwodów c.o.

programowanie czasu grzania obwodów c.o. (od 1 do 3)

Sterowanie pompami

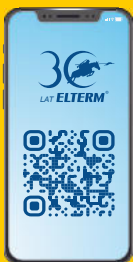
od 1 do 3 pomp c.o.
1 x pompa c.w.u.
1 x pompa cyrkul.

Konfiguratorzy doboru kotłów i dogrzewaczy

Sprawdź jakie to proste



mobilny



na naszej stronie
www.elterm.pl



bufor



pompa ciepła



kocioł elektryczny



kocioł gazowy



kocioł stałopalny



ELTERM M.M. Kaszuba Sp. J.
86-200 Chelmno
ul. Przemysłowa 5
www.elterm.pl

667 005 000
56 686 93 05 w. 21 i 22
56 692 06 06
biuro@elterm.pl



pełny katalog produktów



cennik katalogowy

