

# Ramka stalowa do MBM 10 gilotyna

BLENDA/MBM/G

Cena:

480,00 zł

Opis:

Nowoczesna stalowa ramka ozdobna do wkładu kominkowego MBM 10 gilotyna.



Wysyłka paczką

przelew - 15,00 zł

za pobraniem - 20,00 zł

Realizacja w ciągu

14 dni

## Dane techniczne

### PARAMETRY OGÓLNE:

|                    |       |
|--------------------|-------|
| Waga (kg)          | 4,2   |
| Materiał wykonania | stal  |
| Typ obudowy        | ramka |
| Model wkładu       | mb    |

## Zalety

Nowoczesna stalowa ramka ozdobna do wkładu kominkowego MBM 10 gilotyna.

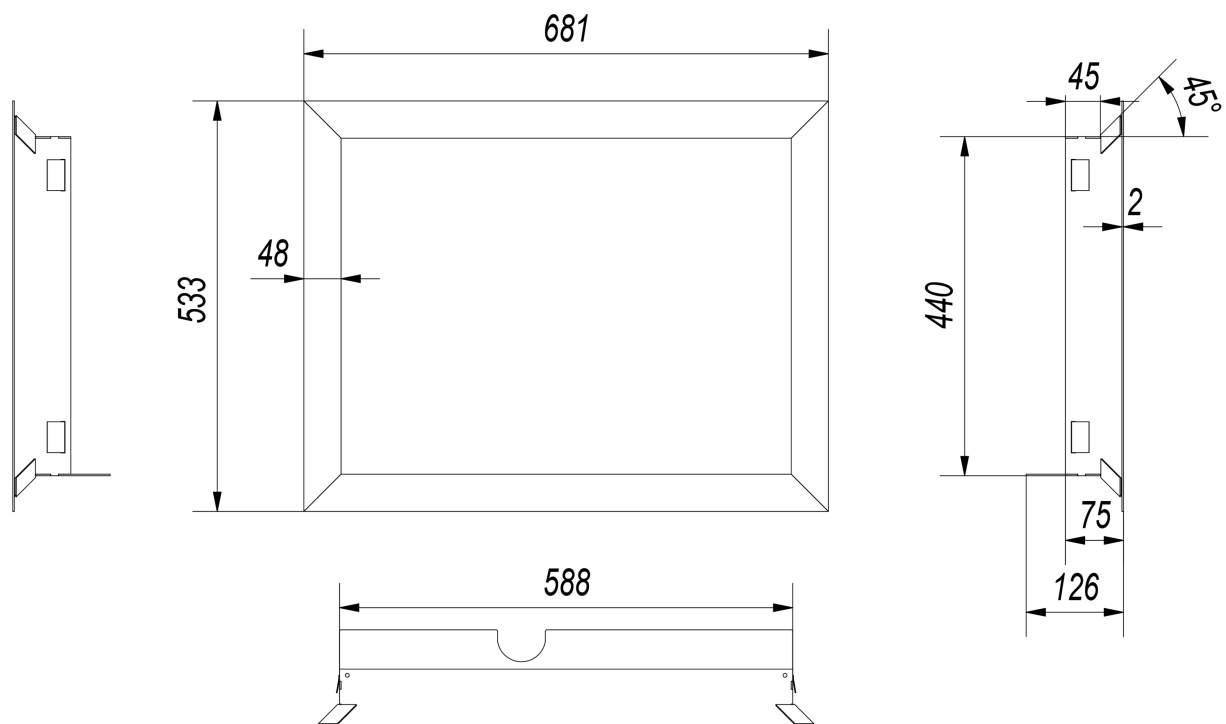
Jej główną zaletą jest **łatwy i szybki montaż**. Instalację ramki można wykonać samemu, bez użycia dodatkowych narzędzi.

### Charakterystyka:

materiał: stal czarna malowana proszkowo

grubość: 2 mm.

# Rysunek techniczny



## Zwrot

Klient będący Konsumentem, który zawarł Umowę sprzedaży, może w terminie 14 dni odstąpić od niej bez podawania przyczyny. Bieg terminu na odstąpienie od Umowy sprzedaży rozpoczyna się od chwili objęcia Towaru w posiadanie przez Klienta lub wskazaną przez niego osobę trzecią inną niż przewoźnik. Oświadczenie można złożyć na formularzu, którego wzór został zamieszczony przez Sprzedawcę na Stronie Internetowej Sklepu pod adresem: **formularz odstąpienia**.



Kratki.pl Marek Bal  
ul. W. Gombrowicza 4  
26-660 Wsola/Jedlińsk

www.kratki.com  
tel. 48 340 10 00

Data publikacji:  
10.01.2018