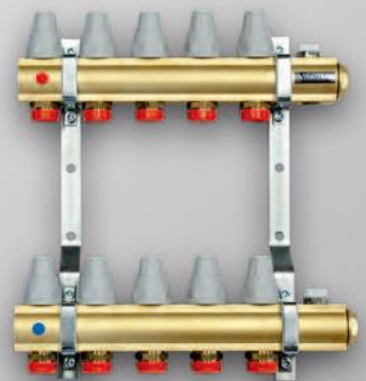
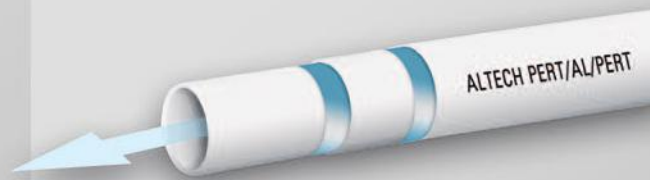


INSTALUJEMY JAKOŚĆ

Altech



*Altech – nowa marka dla instalatora – to przede wszystkim
dobra jakość, łatwość montażu i bezpieczeństwo użytkowania.*

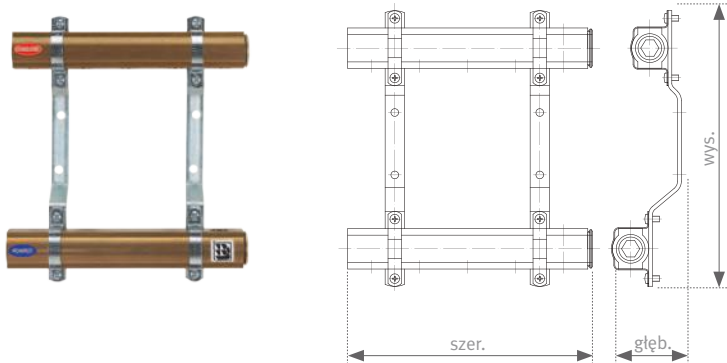
*Połączenie tych cech z nowoczesnymi rozwiązaniami
technicznymi docenią nawet
najbardziej wymagający instalatorzy.*

Wyłączny dystrybutor: Tadmar i Saint-Gobain Dystrybucja Budowlana
www.alterna.com.pl

seria Iryd

SYSTEM OGRZEWANIA PODŁOGOWEGO ORAZ SZAFEK DO CENTRALNEGO OGRZEWANIA IRYD

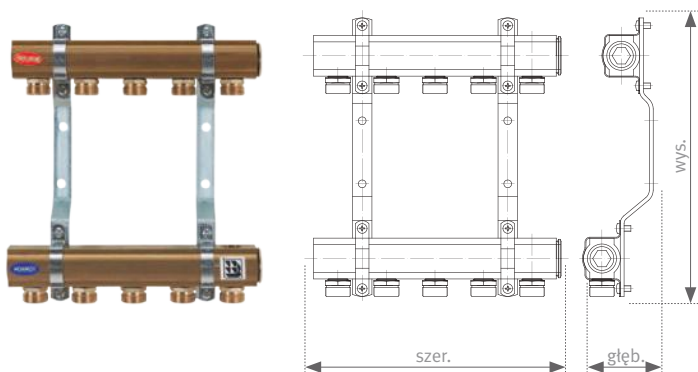
ROZDZIELACZE 1" MOSIĘŻNE BEZ NYPLI



Wyposażenie:
2 x łącznik, 2 x belka rozdzielaczowa stalowa, 2 x korek zaślepiający 1" mosiężny

Indeks	Typ	Ilość obwodów	Wymiary (wys./szer./głęb.) [mm]
ALTH-951373	ALT_R-2	2	G 1" 340 x 100 x 80
ALTH-951374	ALT_R-3	3	G 1" 340 x 150 x 80
ALTH-951375	ALT_R-4	4	G 1" 340 x 200 x 80
ALTH-951376	ALT_R-5	5	G 1" 340 x 250 x 80
ALTH-951377	ALT_R-6	6	G 1" 340 x 300 x 80
ALTH-951378	ALT_R-7	7	G 1" 340 x 350 x 80
ALTH-951379	ALT_R-8	8	G 1" 340 x 400 x 80
ALTH-951380	ALT_R-9	9	G 1" 340 x 450 x 80
ALTH-951381	ALT_R-10	10	G 1" 340 x 500 x 80
ALTH-951382	ALT_R-11	11	G 1" 340 x 550 x 80
ALTH-951383	ALT_R-12	12	G 1" 340 x 600 x 80

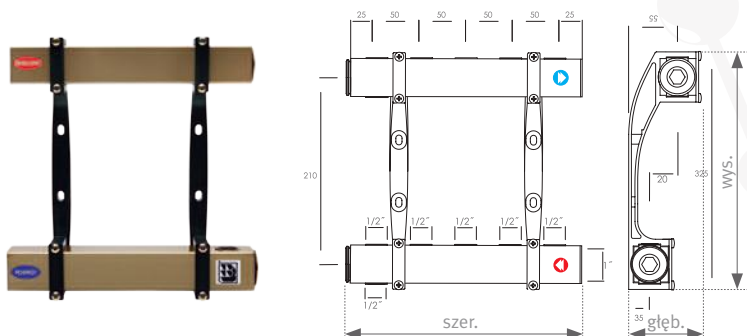
ROZDZIELACZE 1" MOSIĘŻNE Z NYPLAMI 1/2" x 3/4"



Wyposażenie:
2 x łącznik, 2 x belka rozdzielaczowa stalowa, 2 x korek zaślepiający 1" mosiężny, nypłe

Indeks	Typ	Ilość obwodów	Wymiary (wys./szer./głęb.) [mm]
ALTH-951384	ALT_R-2N	2	G 1" 340 x 100 x 80
ALTH-951385	ALT_R-3N	3	G 1" 340 x 150 x 80
ALTH-951386	ALT_R-4N	4	G 1" 340 x 200 x 80
ALTH-951387	ALT_R-5N	5	G 1" 340 x 250 x 80
ALTH-951388	ALT_R-6N	6	G 1" 340 x 300 x 80
ALTH-951389	ALT_R-7N	7	G 1" 340 x 350 x 80
ALTH-951390	ALT_R-8N	8	G 1" 340 x 400 x 80
ALTH-951391	ALT_R-9N	9	G 1" 340 x 450 x 80
ALTH-951392	ALT_R-10N	10	G 1" 340 x 500 x 80
ALTH-951393	ALT_R-11N	11	G 1" 340 x 550 x 80
ALTH-951394	ALT_R-12N	12	G 1" 340 x 600 x 80

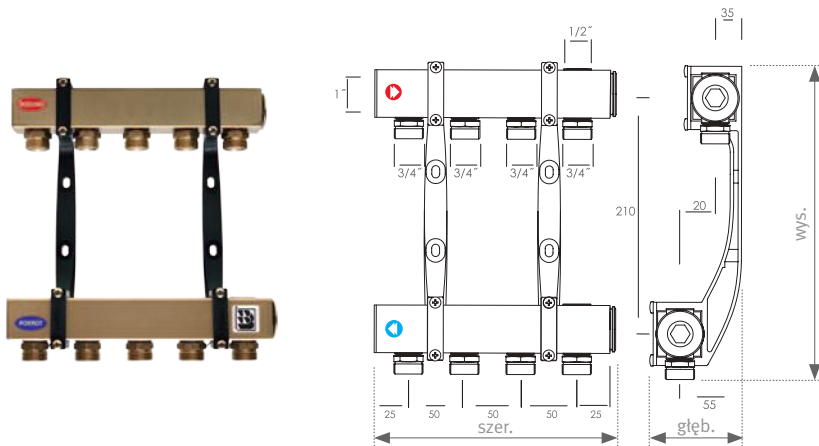
ROZDZIELACZE 1" STALOWE BEZ NYPLI



Wyposażenie:
2 x łącznik, 2 x belka rozdzielaczowa stalowa, 2 x korek zaślepiający 1"

Indeks	Typ	Ilość obwodów	Wymiary (wys./szer./głęb.) [mm]
ALTH-951395	ALT_RS-2	2	105 x 290 x 83
ALTH-951396	ALT_RS-3	3	155 x 290 x 83
ALTH-951397	ALT_RS-4	4	205 x 290 x 83
ALTH-951398	ALT_RS-5	5	255 x 290 x 83
ALTH-951399	ALT_RS-6	6	305 x 290 x 83
ALTH-951400	ALT_RS-7	7	355 x 290 x 83
ALTH-951401	ALT_RS-8	8	405 x 290 x 83
ALTH-951402	ALT_RS-9	9	455 x 290 x 83
ALTH-951403	ALT_RS-10	10	505 x 290 x 83
ALTH-951404	ALT_RS-11	11	555 x 290 x 83
ALTH-951405	ALT_RS-12	12	605 x 290 x 83

ROZDZIELACZE 1" STALOWE Z NYPLAMI 1/2" x 3/4"



Nypel 1/2" x 3/4" do rozdzielacza ze stożkiem i oringiem

ALTH-994791



Indeks	Ilość obwodów	Wymiary (wys./szer./głęb.) [mm]
ALTH-951406	2	105 x 290 x 83
ALTH-951407	3	155 x 290 x 83
ALTH-951408	4	205 x 290 x 83
ALTH-951409	5	255 x 290 x 83
ALTH-951410	6	305 x 290 x 83
ALTH-951411	7	355 x 290 x 83
ALTH-951412	8	405 x 290 x 83
ALTH-951413	9	455 x 290 x 83
ALTH-951414	10	505 x 290 x 83
ALTH-951415	11	555 x 290 x 83
ALTH-951416	12	605 x 290 x 83

Wyposażenie:

2 x łącznik, 2 x belka rozdzielczowa stalowa, 2 x korek zaślepiający 1" mosiężny, nypel.

RURA WIELOWARSTWOWA PERT/AL/PERT



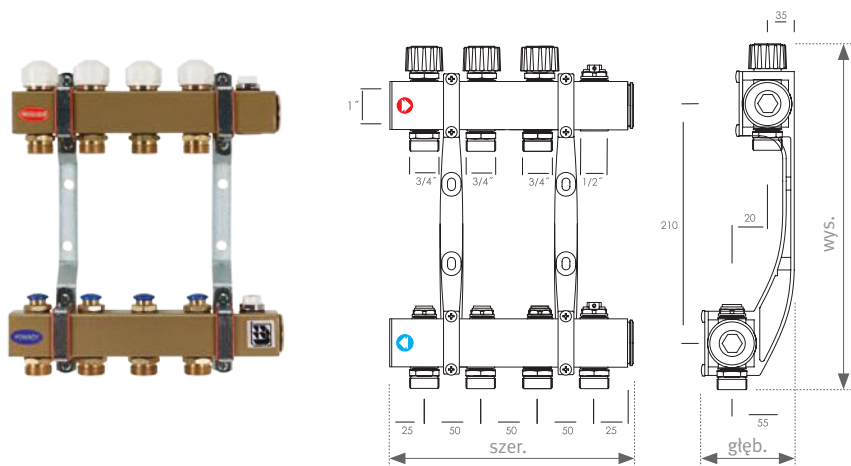
Rodzaj instalacji	Klasa zastosowania	Ciśnienie pracy (p)	Temperatura pracy (T _p)	Temperatura maksymalna (T _{MAX})
Instalacje wody pitnej ciepłej i zimnej	1	10 bar	60°C	80°C
Instalacje wody pitnej ciepłej i zimnej	2	10 bar	70°C	80°C
Instalacja ogrzewania podłogowego	4	10 bar	60°C	70°C
Instalacja ogrzewania grzejnikowego	5	6 bar	80°C	90°C

Indeks	Produkt	Ciśnienie maksymalne	Temperatura maksymalna
ALTH-123096	Rura PERT-AL-PERT, typ II, Φ 16 x 2,0 mm zwój 100 m	6 bar/ 10 bar	95°C
ALTH-155959	Rura PERT-AL-PERT, typ II, Φ 16 x 2,0 mm zwój 200 m	6 bar/ 10 bar	95°C
ALTH-001913	Rura PERT-AL-PERT, typ II, Φ 20 x 2,0 mm zwój 100 m	6 bar/ 10 bar	95°C
ALTH-014310	Rura PERT-AL-PERT, typ II, Φ 25 x 2,5 mm zwój 50 m	6 bar/ 10 bar	95°C
ALTH-157258	Rura PERT-AL-PERT, typ II, Φ 32 x 3,0 mm zwój 50 m	6 bar/ 10 bar	95°C

Przeznaczona jest głównie do instalacji ogrzewania podłogowego i grzejnikowego ale także przesyłu wody pitnej, instalacji chłodniczych, c.o., klimatyzacyjnych, przemysłowych oraz sprężonego powietrza.

SYSTEM OGRZEWANIA PODŁOGOWEGO ORAZ SZAFEK DO CENTRALNEGO OGRZEWANIA IRYD

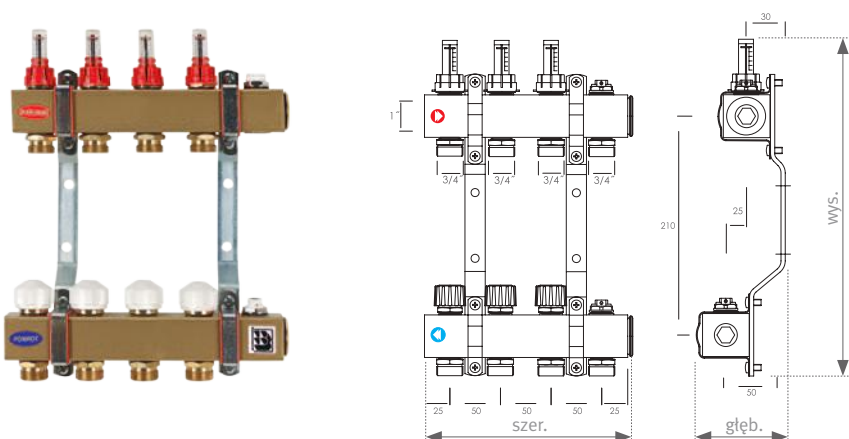
ROZDZIELACZE 1" STALOWE DO C.O. Z WKŁADKAMI ZAWORÓW TERMOSTATYCZNYCH I ZAWORAMI REGULACYJNYMI



Indeks	Ilość obwodów	Wymiary (szer./wys./głęb.) [mm]
ALTH-163984	2	155 x 325 x 75
ALTH-163985	3	205 x 325 x 75
ALTH-163986	4	255 x 325 x 75
ALTH-163987	5	305 x 325 x 75
ALTH-163988	6	355 x 325 x 75
ALTH-163989	7	405 x 325 x 75
ALTH-163990	8	455 x 325 x 75
ALTH-163991	9	505 x 325 x 75
ALTH-163992	10	555 x 325 x 75
ALTH-163993	11	605 x 325 x 75
ALTH-163994	12	655 x 325 x 75

Dane techniczne:
liczba sekcji od 2 do 12, materiał: stal DC 01, konstrukcja: profil 40 x 40,
dopuszczalna temperatura pracy: 95°C, dopuszczalne ciśnienie pracy: 0,6 Mpa

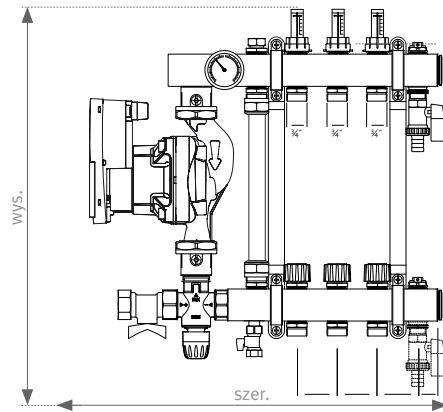
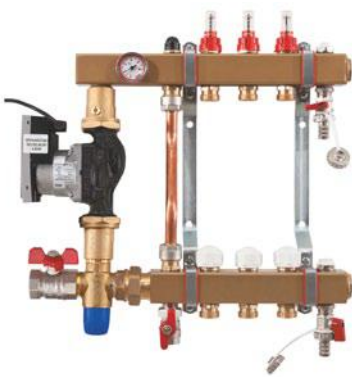
ROZDZIELACZE STALOWE Z PRZEPŁYWOMIERZAMI 1" I WKŁADKAMI ZAWORÓW TERMOSTATYCZNYCH



Indeks	Ilość obwodów	Wymiary (szer./wys./głęb.) [mm]
ALTH-163995	2	155 x 340 x 83
ALTH-163996	3	205 x 340 x 83
ALTH-163997	4	255 x 340 x 83
ALTH-163998	5	305 x 340 x 83
ALTH-163999	6	355 x 340 x 83
ALTH-164000	7	405 x 340 x 83
ALTH-164002	8	455 x 340 x 83
ALTH-164003	9	505 x 340 x 83
ALTH-164004	10	555 x 340 x 83
ALTH-164005	11	605 x 340 x 83
ALTH-164006	12	655 x 340 x 83

Dane techniczne:
liczba sekcji od 2 do 12, materiał: stal DC 01, konstrukcja: profil 40 x 40,
dopuszczalna temperatura pracy: 95°C, dopuszczalne ciśnienie pracy: 0,6 Mpa

ROZDZIELACZ STALOWY 1" Z UKŁADEM MIESZAJACYM I MIESZAJACYM ZAWOREM TRÓJDROŻNYM

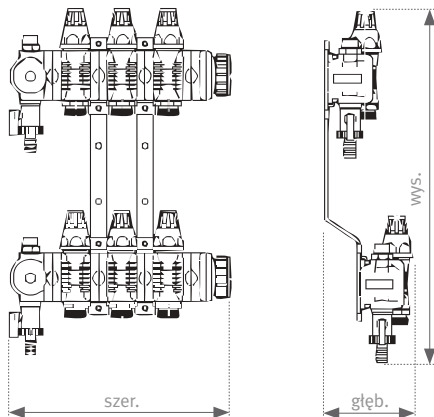


Indeks	Ilość obwodów	Wymiary (szer./wys./głęb.) [mm]
ALTH-171519	3	430 x 375 x 105
ALTH-171521	4	480 x 375 x 105
ALTH-171526	5	530 x 375 x 105
ALTH-171530	6	580 x 375 x 105
ALTH-171577	7	630 x 375 x 105
ALTH-171578	8	680 x 375 x 105

Wyposażenie:

Pompa energooszczędna WILO zgodna z ErP 2015, zawór zasilający 1", zawór dławiący układ by-pass, ręczny odpowietrznik 1/2", korek mosiężny 1", zawór spustowy 3/4", przepływomierz (rotametr), nypel redukcyjny 1/2" x 3/4", zawór powrotny 3/4", zawór mieszający trójdrożny.

ROZDZIELACZE Z TWORZYWA Z ZAWORAMI REGULACYJNO-ODCINAJĄCYMI



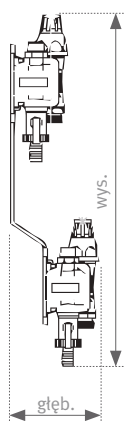
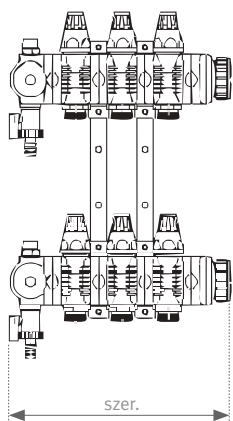
Indeks	Typ	Ilość obwodów	Wymiary (szer./wys./głęb.) [mm]
ALTH-176371	RTZO-2	2	210 x 405 x 100
ALTH-176372	RTZO-3	3	265 x 405 x 100
ALTH-176373	RTZO-4	4	320 x 405 x 100
ALTH-176374	RTZO-5	5	375 x 405 x 100
ALTH-176375	RTZO-6	6	430 x 405 x 100
ALTH-176376	RTZO-7	7	485 x 405 x 100
ALTH-176377	RTZO-8	8	540 x 405 x 100
ALTH-176378	RTZO-9	9	595 x 405 x 100
ALTH-176379	RTZO-10	10	650 x 405 x 100
ALTH-176380	RTZO-11	11	705 x 405 x 100
ALTH-176381	RTZO-12	12	760 x 405 x 100

Wyposażenie:

belka z tworzywa PP-GF x 2 z G1/2, zawór regulacyjno-odcinający, odpowietrznik półautomatyczny G1/2 x 2, nypel redukcyjny nikiel G1/2 x 3/4, zawór spustowy x 2, półśrubunek 1" x 2, termometr x 2, szelka stalowa cynkowana x 2

SYSTEM OGRZEWANIA PODŁOGOWEGO ORAZ SZAFEK DO CENTRALNEGO OGRZEWANIA IRYD

ROZDZIELACZE Z TWORZYWA Z ZAWORAMI REGULACYJNO-ODCINAJĄCYMI I ZAWORAMI TERMOSTATYCZNYMI

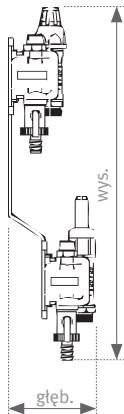
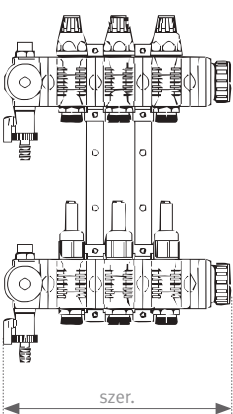


Indeks	Typ	Ilość obwodów	Wymiary (szer./wys./głęb.) [mm]
ALTH-176382	RTZOZT-2	2	210 x 405 x 100
ALTH-176383	RTZOZT-3	3	265 x 405 x 100
ALTH-176384	RTZOZT-4	4	320 x 405 x 100
ALTH-176385	RTZOZT-5	5	375 x 405 x 100
ALTH-176386	RTZOZT-6	6	430 x 405 x 100
ALTH-176387	RTZOZT-7	7	485 x 405 x 100
ALTH-176388	RTZOZT-8	8	540 x 405 x 100
ALTH-176389	RTZOZT-9	9	595 x 405 x 100
ALTH-176390	RTZOZT-10	10	650 x 405 x 100
ALTH-176391	RTZOZT-11	11	705 x 405 x 100
ALTH-176392	RTZOZT-12	12	760 x 405 x 100

Wyposażenie:

belka z tworzywa PP-GF x 2 z G1/2, zawór regulacyjno-odcinający, zawór termostacyjny, odpowietrznik półautomatyczny G1/2 x 2, nypel redukcyjny nikiel G1/2 x 3/4, zawór spustowy, półśrubunek 1" x 2, termometr x 2, szelka stalowa cynkowana x 2

ROZDZIELACZE Z TWORZYWA Z ZAWORAMI TERMOSTATYCZNYMI I PRZEPŁYWOMIERZAMI

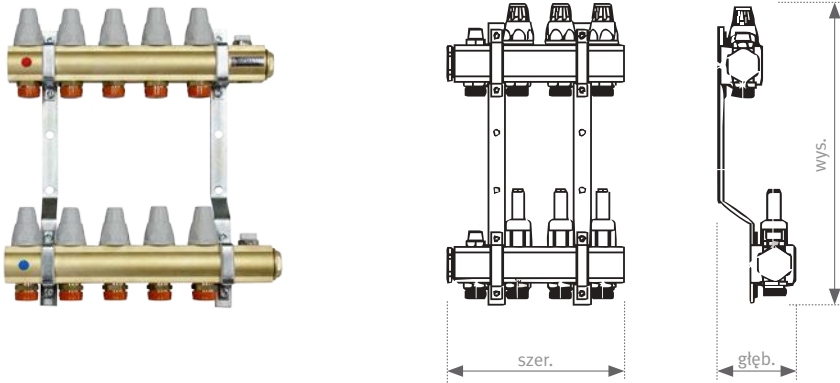


Indeks	Typ	Ilość obwodów	Wymiary (szer./wys./głęb.) [mm]
ALTH-176393	RTZTP-2	2	210 x 405 x 100
ALTH-176394	RTZTP-3	3	265 x 405 x 100
ALTH-176395	RTZTP-4	4	320 x 405 x 100
ALTH-176396	RTZTP-5	5	375 x 405 x 100
ALTH-176397	RTZTP-6	6	430 x 405 x 100
ALTH-176398	RTZTP-7	7	485 x 405 x 100
ALTH-176399	RTZTP-8	8	540 x 405 x 100
ALTH-176400	RTZTP-9	9	595 x 405 x 100
ALTH-176401	RTZTP-10	10	650 x 405 x 100
ALTH-176402	RTZTP-11	11	705 x 405 x 100
ALTH-176403	RTZTP-12	12	760 x 405 x 100

Wyposażenie:

belka z tworzywa PP-GF x 2 z G1/2, zawór termostacyjny, przepływomierz, odpowietrznik półautomatyczny nikiel G1/2 x 2, nypel redukcyjny nikiel G1/2 x 3/4, zawór spustowy x 2, półśrubunek 1" x 2, termometr x 2, szelka stalowa cynkowana x 2

ROZDZIELACZE MOSIĘŻNE Z ZAWORAMI REGULACYJNO-ODCINAJĄCYMI

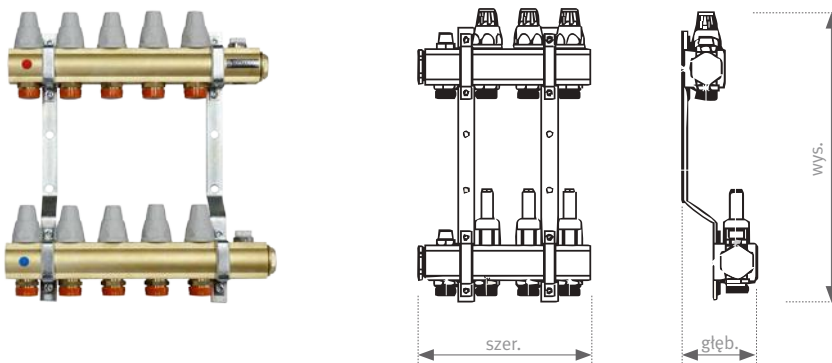


Wyposażenie:

belka z mosiężna nikiel x 2 z G1/2, zawór regulacyjno-odcinający, korek mosiężny nikiel G1, odpowietrznik półautomatyczny G1/2, nypel redukcyjny nikiel G1/2 x 3/4, szelka stalowa cynkowana x 2

Indeks	Typ	Ilość obwodów	Wymiary (szer./wys./głęb.) [mm]
ALTH-176404	RMZO-2	2	159 x 346 x 87
ALTH-176405	RMZO-3	3	209 x 346 x 87
ALTH-176406	RMZO-4	4	259 x 346 x 87
ALTH-176407	RMZO-5	5	309 x 346 x 87
ALTH-176408	RMZO-6	6	359 x 346 x 87
ALTH-176409	RMZO-7	7	409 x 346 x 87
ALTH-176410	RMZO-8	8	459 x 346 x 87
ALTH-176411	RMZO-9	9	509 x 346 x 87
ALTH-176412	RMZO-10	10	559 x 346 x 87
ALTH-176413	RMZO-11	11	609 x 346 x 87
ALTH-176414	RTZO-12	12	659 x 346 x 87

ROZDZIELACZE MOSIĘŻNE Z ZAWORAMI REGULACYJNO-ODCINAJĄCYMI I TERMOSTATYCZNYMI

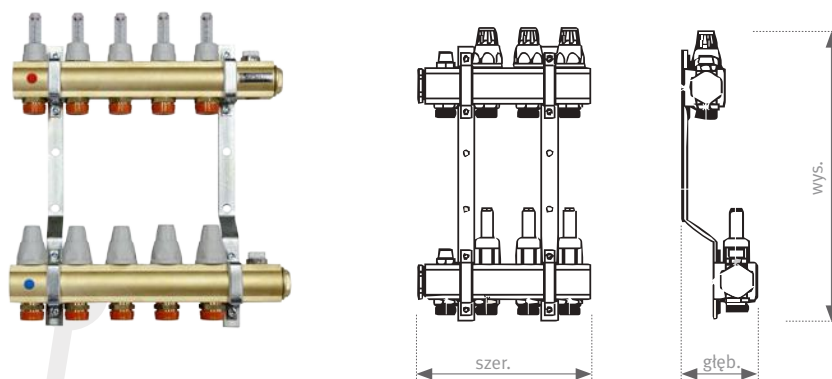


Wyposażenie:

belka mosiężna nikiel x 2 z G1/2, zawór regulacyjno-odcinający, zawór termostatyczny, odpowietrznik półautomatyczny nikiel G1/2, korek mosiężny nikiel G1", nypel redukcyjny nikiel G1/2 x 3/4, termometr x 2, szelka stalowa cynkowana x 2

Indeks	Typ	Ilość obwodów	Wymiary (szer./wys./głęb.) [mm]
ALTH-176415	RMZOZT-2	2	159 x 346 x 87
ALTH-176416	RMZOZT-3	3	209 x 346 x 87
ALTH-176417	RMZOZT-4	4	259 x 346 x 87
ALTH-176418	RMZOZT-5	5	309 x 346 x 87
ALTH-176419	RMZOZT-6	6	359 x 346 x 87
ALTH-176420	RMZOZT-7	7	409 x 346 x 87
ALTH-176421	RMZOZT-8	8	459 x 346 x 87
ALTH-176422	RMZOZT-9	9	509 x 346 x 87
ALTH-176423	RMZOZT-10	10	559 x 346 x 87

ROZDZIELACZE MOSIĘŻNE Z ZAWORAMI TERMOSTATYCZNYMI I PRZEPŁYWOMIERZAMI



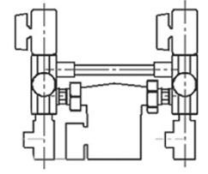
Wyposażenie:

belka mosiężna nikiel x 2 z G1/2, zawór termostatyczny, przepływomierz, odpowietrznik półautomatyczny nikiel G1/2, korek mosiężny nikiel G1", nypel redukcyjny nikiel G1/2 x 3/4, szelka stalowa cynkowana x 2

Indeks	Typ	Ilość obwodów	Wymiary (szer./wys./głęb.) [mm]
ALTH-176424	RMZTP-2	2	159 x 346 x 87
ALTH-176425	RMZTP-3	3	209 x 346 x 87
ALTH-176426	RMZTP-4	4	259 x 346 x 87
ALTH-176427	RMZTP-5	5	309 x 346 x 87
ALTH-176428	RMZTP-6	6	359 x 346 x 87
ALTH-176429	RMZTP-7	7	409 x 346 x 87
ALTH-176430	RMZTP-8	8	459 x 346 x 87
ALTH-176431	RMZTP-9	9	509 x 346 x 87
ALTH-176432	RMZTP-10	10	559 x 346 x 87
ALTH-176433	RMZTP-11	11	609 x 346 x 87

SYSTEM OGRZEWANIA PODŁOGOWEGO ORAZ SZAFEK DO CENTRALNEGO OGRZEWANIA IRYD

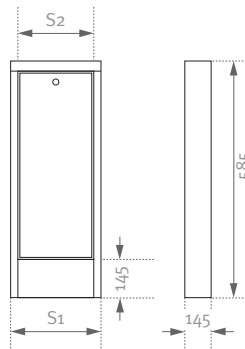
GRUPA POMPOWA DO ROZDZIELACZY MOSIĘŻNYCH I Z TWORZYWA Z POMPA ELEKTRONICZNA



Wyposażenie:
odpowietrznik mechaniczny, by-pass z zaworem regulacyjnym, termometr tarczowy, termostatyczny
zawór mieszający ESBE, śrubunek 1", pompa „Wilo” elektroniczna.

Indeks	Wysokość podnoszenia przy $Q = 0 \text{ m}^3/\text{h}$ (m)
ALTH-995872	6

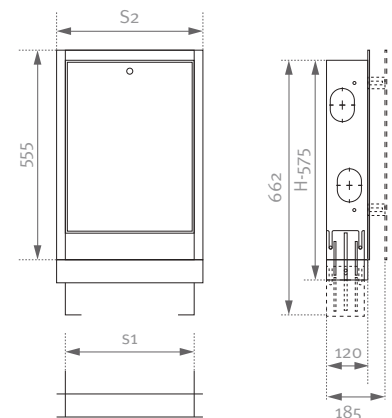
SZAFKI NATYNKOWE



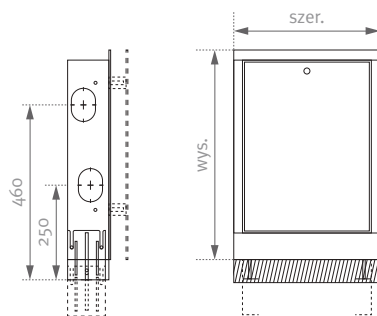
Indeks	Typ	Ilość obwodów	Wymiary (szer.1/szer.2/wys./głęb.) [mm]
ALTH-176439	SZN-1	4	350/300/585/145
ALTH-176440	SZN-2	6	450/400/585/145
ALTH-176441	SZN-3	8	580/530/585/145
ALTH-176442	SZN-4	10	725/675/585/145
ALTH-176443	SZN-5	12	810/760/585/145
ALTH-952553	SZN-6	14	980/930/585/145

SZAFKI PODTYNKOWE

Indeks	Typ	Ilość obwodów	Wymiary (szer.1/szer.2/wys./głęb.) [mm]
ALTH-176434	SZP-1	4	335/370/575-665/120-185
ALTH-176435	SZP-2	6	435/470/575-665/120-185
ALTH-176436	SZP-3	8	565/600/575-665/120-185
ALTH-176437	SZP-4	10	715/750/575-665/120-185
ALTH-176438	SZP-5	12	795/830/575-665/120-185
ALTH-952552	SZP-6	14	965/1000/575-665/120-185



SZAFKA Z MASKOWNICĄ



Indeks	Typ	Ilość obwodów	Wymiary (szer./wys./głęb.) [mm]
ALTH-952202	P-4	4	335/575-665/110-175
ALTH-952203	P-6	6	435/575-665/110-175
ALTH-952204	P-8	8	565/575-665/110-175
ALTH-952205	P-10	10	715/575-665/110-175
ALTH-952206	P-12	12	795/575-665/110-175

SPRZEDAWCA

