



**AUTOMATYCZNY KOCIOŁ CENTRALNEGO  
OGRZEWANIA**

**OGNIWO EKO PLUS M**

z paleniskiem retortowym BURNER SM

---



---

**INFORMACJE TECHNICZNE  
INSTRUKCJA MONTAŻU I OBSŁUGI  
KARTA GWARANCYJNA**

## **Gratulujemy Państwu zakupu nowego, automatycznego kotła centralnego ogrzewania typu OGNIWO EKO PLUS M.**

Kocioł ten został wyprodukowany przez posiadającego długoletnią tradycję i uznanego na rynku producenta kotłów na paliwa stałe i jest wyrobem nowoczesnym, ekonomicznym i przyjaznym dla środowiska. Spełnia wysokie wymagania jakościowe norm europejskich.

Przed przystąpieniem do zainstalowania i eksploatacji kotła prosimy o dokładne zapoznanie się z niniejszą instrukcją, sprawdzenie kompletności wyposażenia oraz czy kocioł nie uległ uszkodzeniu podczas transportu.

Prawidłowa instalacja i eksploatacja kotła, zgodna ze wskazaniami zawartymi w niniejszej instrukcji, pozwoli na jego bezpieczne, bezawaryjne i wieloletnie użytkowanie.

Dziękując za wybór naszego produktu i zaufanie, jakim nas Państwo obdarzyli, życzymy satysfakcji i zadowolenia z jego użytkowania.

**WAŻNE!**

**Prosimy o zachowanie niniejszej instrukcji przez cały okres użytkowania kotła ze względu na załączoną do niej kartę gwarancyjną wraz z kuponami reklamacyjnymi.**

## Spis treści

<b>1. CHARAKTERYSTYKA OGÓLNA.....</b>	<b>5</b>
1.1. PRZEZNACZENIE KOTŁA.....	5
1.2. PALIWO.....	5
1.3. OPIS TECHNICZNY KOTŁA.....	6
1.3.1. <i>Podajnik paliwa wraz z palnikiem retortowym.....</i>	<i>6</i>
1.3.2. <i>Inteligentny sterownik E COAL.....</i>	<i>8</i>
1.3.3. <i>Wymiennik ciepła.....</i>	<i>9</i>
1.3.4. <i>Parametry kotła OGNIWO EKO PLUS M.....</i>	<i>13</i>
<b>2. INSTRUKCJA MONTAŻU KOTŁA OGNIWO EKO PLUS M.....</b>	<b>14</b>
2.1. INFORMACJE DOTYCZĄCE TRANSPORTU ORAZ WYPOSAŻENIA KOTŁA.....	14
2.2. MONTAŻ KOTŁA.....	16
2.2.1. <i>Przygotowanie do montażu i posadowienie kotła.....</i>	<i>16</i>
2.2.2. <i>Pomieszczenie kotłowni.....</i>	<i>19</i>
2.2.3. <i>Instalacja kominowa.....</i>	<i>21</i>
2.2.4. <i>Instalacja wodna.....</i>	<i>21</i>
<i>Układ otwarty.....</i>	<i>21</i>
<i>Układ zamknięty.....</i>	<i>22</i>
2.2.5. <i>Instalacja elektryczna.....</i>	<i>26</i>
<b>3. INSTRUKCJA EKSPLOATACJI I OBSŁUGI KOTŁA OGNIWO EKO PLUS M.....</b>	<b>26</b>
3.1. NAPEŁNIANIE INSTALACJI GRZEWCZEJ WODĄ.....	26
3.2. ROZPALANIE KOTŁA.....	27
3.3. PALENIE CIĄGŁE.....	29
3.4. CZYSZCZENIE I KONSERWACJA KOTŁA.....	30
3.4.1. <i>Sposób czyszczenia wymiennika ciepła.....</i>	<i>30</i>
3.4.2. <i>Czyszczenie retorty palnika BURNER SM.....</i>	<i>32</i>
3.4.3. <i>Postępowanie w przypadku zablokowania ślimaka podającego.....</i>	<i>33</i>
3.5. ZATRZYMANIE I KONSERWACJA KOTŁA.....	35
3.5.1. <i>Przeglądy okresowe i obsługa serwisowa kotła.....</i>	<i>35</i>
3.6. ZAKŁÓCENIA PRACY KOTŁA I SPOSOBY ICH ELIMINOWANIA.....	36
3.7. ZASADY BHP PRZY OBSŁUDZE KOTŁA.....	38
3.8. UTYLIZACJA KOTŁA.....	40
3.9. UWAGI KOŃCOWE.....	41
<b>4. KARTA GWARANCYJNA.....</b>	<b>42</b>
4.1. WARUNKI GWARANCJI.....	42
4.2. GWARANCJA PRZESTAJE OBOWIĄZYWAĆ W PRZYPADKU:.....	43
4.3. ZGŁASZANIE REKLAMACJI.....	43
4.4. KUPON DLA INSTALATORA.....	47
4.5. KUPONY REKLAMACYJNE.....	49
4.6. NOTATKI DOTYCZĄCE PRZEGLĄDÓW I NAPRAW SERWISOWYCH.....	51
4.7. KARTA GWARANCYJNA.....	52

## **WSTĘP**

Ogrzewanie pomieszczeń w budynkach jest jednym z najważniejszych czynników umożliwiających ich całoroczne użytkowanie. W tym celu stosuje się różnorodne systemy ogrzewania, których głównym elementem jest źródło ciepła. Dlatego wybór jego rodzaju ma decydujący wpływ na jakość całego systemu, a zwłaszcza na koszty związane z wytwarzaniem ciepła do ogrzewania.

Ogrzewanie pomieszczeń kotłem na paliwo stałe jest najtańszym rodzajem ogrzewania, a dzięki zastosowaniu najnowszych rozwiązań w konstruowaniu tych kotłów, zapewnia komfort i wygodę jego eksploatacji oraz spełnia wysokie wymagania ekologiczne.

Zakupiony przez Państwa kocioł OGNIWO EKO PLUS M należy do najnowszej generacji kotłów grzewczych z automatycznym zasypem paliwa. Wyprodukowany został przez firmę **OGNIWO Biecz** – jednego z najbardziej doświadczonych i renomowanych producentów kotłów opalanych paliwem stałym, w oparciu o rozwiązania opracowane przez specjalistów z **Instytutu Chemicznej Przeróbki Węgla w Zabrze**.

Dzięki zastosowaniu w nim inteligentnego sterownika eCoal firmy **Elektro - System z Kutna** osiąga wysokie parametry spalania, a jego obsługa staje się prosta i wygodna. Wzajemna współpraca wieloletniego producenta kotłów, jednostki naukowo - badawczej oraz firmy stosującej najnowsze rozwiązania w dziedzinie elektroniki i automatyki przemysłowej – daje gwarancję, iż oferowany produkt spełnia wysokie wymagania Normy Europejskiej PN-EN 303-5:2012, a co najbardziej istotne - zaspokoi oczekiwania wymagającego klienta, zapewniając mu satysfakcję z jego eksploatacji.

Szczegółowe zapoznanie się z niniejszą instrukcją pozwoli Państwu w pełni wykorzystać walory użytkowe urządzenia i zapewni długoletnią bezawaryjną eksploatację.

W razie jakichkolwiek problemów prosimy o kontakt z naszym serwisem lub doradcami technicznymi, którzy chętnie odpowiedzą na każde pytanie.

<b>Firma</b>	<b>Telefon</b>	<b>adres e-mail</b>
Serwis SMO OGNIWO	tel. (13) 44-70-320	<a href="mailto:serwis@ogniwobiecz.com.pl">serwis@ogniwobiecz.com.pl</a>
Serwis sterownika eCoal	(24) 253-76-63	<a href="mailto:serwis@elektro-system.com">serwis@elektro-system.com</a>
Doradcy techniczni SMO OGNIWO	tel. (13) 44-71-039	<a href="mailto:konstrukcyjny@ogniwobiecz.com.pl">konstrukcyjny@ogniwobiecz.com.pl</a> <a href="mailto:techniczny@ogniwobiecz.com.pl">techniczny@ogniwobiecz.com.pl</a>

# 1. Charakterystyka ogólna

## 1.1. Przeznaczenie kotła

Kocioł typu OGNIWO EKO PLUS M przeznaczony jest do podgrzewania wody w układzie centralnego ogrzewania i przygotowania ciepłej wody użytkowej (poprzez zastosowanie wymiennika ciepła). Może być używany do ogrzewania mieszkań w budynkach jednorodzinnych, pawilonów handlowych, gastronomicznych, usługowych, warsztatów itp. Zaliczany jest do kotłów niskotemperaturowych, co oznacza, że temperatura wody grzewczej w układzie nie może być wyższa niż 90° C. Przystosowany jest do instalacji wodnych centralnego ogrzewania systemu grawitacyjnego lub wymuszonego, wykonanych i zabezpieczonych zgodnie z wymogami oraz szczegółowymi przepisami obowiązującymi na terenie kraju przeznaczenia, a także zaleceniami producenta zawartymi w niniejszej instrukcji.



## 1.2. Paliwo

Paliwem stosowanym w kotle OGNIWO EKO PLUS M jest węgiel kamienny sortymentu groszek o uziarnieniu do 35 mm i wilgotności do 12 %.

Wyróżnik typu węgla	Sortyment		Wymiar ziarna	Wilgotność
Węgiel kamienny 31.1	Nazwa	Symbol	Poniżej 35 mm	Poniżej 12 %
	Groszek I	Gk I		
	Groszek II	Gk II		
	Groszek	Gk		

Granulacja i czystość paliwa jest bardzo ważna z punktu widzenia bezawaryjnej pracy kotła. Stosowanie paliwa o innej granulacji lub zawierającego zanieczyszczenia (np. kawałki drewna lub metalu) może prowadzić do zablokowania podajnika i w konsekwencji poważnej awarii. **Powodem zakłócenia pracy kotła może być także zawilgocenie paliwa. Z tego względu należy starać się stosować tylko suchy opał.**



## **1.3. Opis techniczny kotła**

Istotą działania kotła na paliwo stałe jest pozyskanie energii powstałej podczas procesu spalania paliwa stałego i przekazanie jej do czynnika grzewczego (wody) w celu doprowadzenia ciepła do pomieszczeń ogrzewanych. Aby proces spalania mógł się odbywać, niezbędne jest dostarczenie odpowiedniej ilości paliwa i tlenu zawartego w powietrzu, do komory spalania.

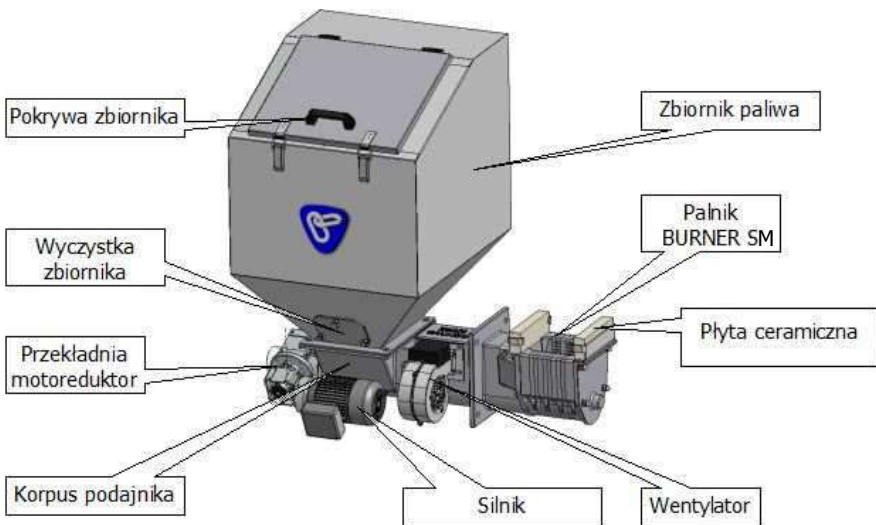
W kotle OGNIWO EKO PLUS M paliwo dostarczane jest za pomocą automatycznego podajnika śrubowego (ślimakowego), który pozwala na precyzyjne dozowanie optymalnej jego ilości, ograniczając obsługę do uzupełnienia zasobnika paliwa raz na kilka dni (w zależności od mocy, z jaką kocioł pracuje). W celu uzyskania optymalnych warunków spalania, powietrze jest dostarczane do paleniska przez wentylator z płynną regulacją obrotów. Pracą podajnika oraz wentylatora steruje elektroniczny sterownik zapewniający odpowiednie ilości paliwa i tlenu w zależności od chwilowego zapotrzebowania. Dzięki precyzyjnie dobranej proporcji ilości paliwa i tlenu dostarczonego do jego spalania, proces ten jest w pełni kontrolowany, a przez to bardzo efektywny, ekologiczny i wygodny. Tak więc, na jakość spalania, komfort i łatwość obsługi kotła na paliwo stałe, zdecydowany wpływ mają trzy podstawowe podzespoły: podajnik paliwa, sterownik oraz wymiennik ciepła z komorą spalania.



### **1.3.1. Podajnik paliwa wraz z palnikiem retortowym**

W kotłach OGNIWO EKO PLUS M zastosowano podajnik ślimakowy z palnikiem segmentowym BURNER SM, opracowanym i opatentowanym przez ICHPW. Paliwo znajdujące się w zbiorniku zasypowym, wykonanym z blachy stalowej, zabezpieczonej przed korozją, podawane jest do paleniska za pomocą żeliwnego ślimaka, napędzanego przez zespół napędowy (motoreduktor). Spalanie odbywa się na palenisku segmentowym posiadającym specjalnie ukształtowany układ kanałów powietrznych. Sposób napowietrzania paleniska, ukształtowanie końcowej części ślimaka (tzw. przeciwzwój) oraz konstrukcja samego palnika sprawia, że węgiel w rejonie strefy plastyczności nie jest pchany (zagęszczany), tylko wypiętrzany, rozpulchniany i mieszany z częścią żaru, co rozbija fazę plastyczną oraz

zmniejsza negatywne skutki spiekalności węgla. Dzięki temu wyeliminowane zostały ujemne skutki powstawania spieków i możliwość zakleszczenia podajnika spiekami kokсовymi. Zarówno palenisko, ślimak podający jak i cały korpus podajnika wykonane są z żeliwa szarego, co znacznie wpływa na ich trwałość, odporność na korozję oraz redukuje do minimum drgania i poziom hałasu. Do korpusu podajnika przymocowany jest wentylator z płynną regulacją obrotów. Daje to możliwość płynnej regulacji mocy palnika (modulacji). Zastosowane rozwiązania techniczne umożliwiają spalanie węgla o sortymencie "groszek" i "miał" (o granulacji 0÷35 mm), a także mieszanki tych paliw w dowolnych proporcjach.



**Podajnik BURNER SM stosowany w kotłach OGNIWO EKO PLUS M**



### 1.3.2. Inteligentny sterownik E COAL

Kocioł OGNIWO EKO PLUS M wyposażony jest w inteligentny sterownik E COAL, którego głównym zadaniem jest nadzorowanie pracy kotła wyposażonego w podajnik ślimakowy i dmuchawę. Może również sterować pompami: CO, ciepłej wody użytkowej i mieszającą, a także zaworami. Sterownik zabezpiecza podajnik przed cofnięciem płomienia, jest przystosowany do współpracy z platformą **eSterownik.pl** a interfejs www umożliwi intuicyjną zmianę parametrów pracy. Możliwa jest również bezpłatna i on-line aktualizacja oprogramowania sterownika. Najnowsze oprogramowanie dostępne jest na stronie **<http://eCoal.pl>** oraz na forum **eSterownik.pl**.

Istota i innowacyjność działania sterownika polega na uzyskaniu ciągłej pracy kotła przez współdziałanie dwóch regulatorów – jednego dostosowującego ilość podawanego paliwa do chwilowego zapotrzebowania mocy oraz drugiego dostarczającego odpowiednią ilość powietrza, zapewniając optymalne spalanie. Sterownik posiada czujnik temperatury spalin, który spełnia rolę swoistego analizatora spalin. Parametry spalania dobierane są automatycznie bez żadnych działań serwisowych czy obsługowych.

**Wszystkie niezbędne informacje dotyczące obsługi sterownika znajdują się w odrębnej instrukcji dołączonej do kotła wraz ze sterownikiem do kotła.**

Sygnalizacja pracy wentylatora

Sygnalizacja pracy podajnika

Przyciski funkcyjjne



Sygnalizacja pracy pompy CWU

Sygnalizacja pracy pompy CO

**Panel operatorski sterownika**

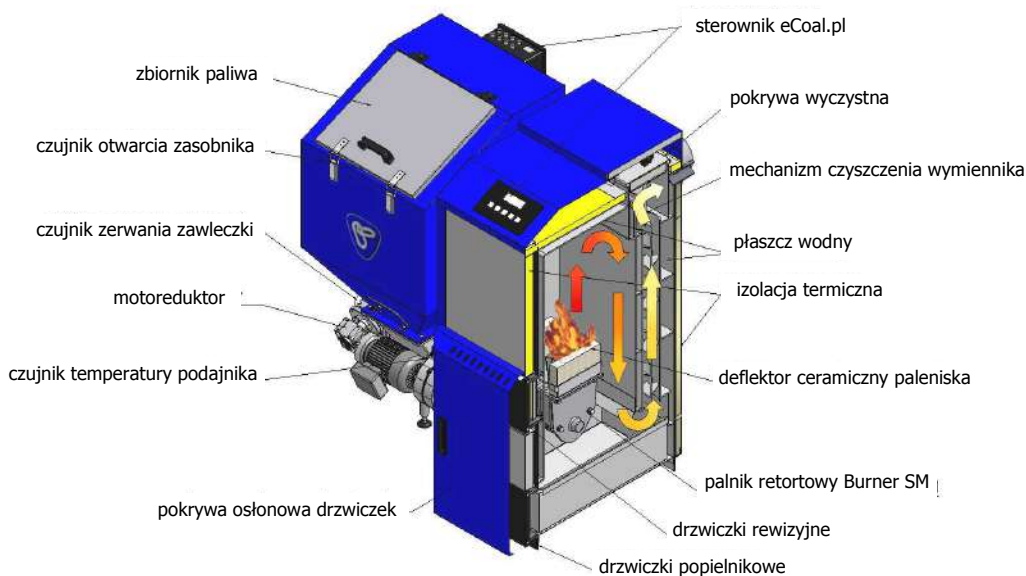




### 1.3.3. Wymiennik ciepła

Istotnym składowym elementem kotła na paliwo stałe jest wymiennik ciepła, który przekazuje ciepło wytworzone w komorze spalania do medium grzewczego. Od jego konstrukcji zależy sprawność i komfort obsługi kotła, a sposób wykonania i jakość użytych materiałów ma decydujący wpływ na żywotność kotła. W kotle typu OGNIWO EKO PLUS M korpus wymiennika wykonany jest z atestowanych blach stalowych odpowiednio wyprofilowanych i łączonych poprzez spawanie elektryczne. W płaszczu zewnętrznym wymiennika zastosowano blachy o grubości 4 mm ze stali S235JR (1.0037). Wszystkie elementy płaszczu wewnętrznego wykonane są z blachy P265GH (1.0481) i grubości 5 mm co wpływa na jego trwałość i wytrzymałość, zapewniając optymalną wymianę ciepła pomiędzy gorącymi spalinami a czynnikiem grzewczym. Korpus wodny wymiennika posiada kształt prostopadłościanu o podwójnych ścianach wzmocnionych zespórkami. W jego przedniej części znajdują się komora spalania, w której umieszczono palnik żeliwny BURNER SM. Pionowy wymiennik konwekcyjny zbudowany jest z płomieniówek o przekroju kołowym wyposażonym w zawirowacze. Układ wymiennika, jego kształt, oraz wymiary mają decydujące znaczenie dla sprawności kotła i niskiego poziomu emisji. W górnej ścianie korpusu wymiennika znajduje się pokrywa wyczystna umożliwiająca dostęp do kanałów konwekcyjnych, oraz uchwyty mechanizmu czyszczenia pionowego wymiennika, natomiast rozpalenie i czyszczenie komory paleniskowej odbywa się poprzez drzwiczki umieszczone na ścianie przedniej korpusu. Do usuwania popiołu służą drzwiczki popielnikowe znajdujące się w dolnej części korpusu wymiennika. Ulokowanie kwadratowych otworów po obydwu stronach wymiennika umożliwi, w zależności od potrzeb, montaż podajnika z lewej lub prawej strony. Panel sterujący kotła zamontowany jest na górnej pokrywie kotła, co umożliwi łatwą jego obsługę. Rozmieszczenie poszczególnych czujników pokazano na rysunkach poniżej.

W celu znacznego zmniejszenia strat ciepła, korpus wymiennika zaizolowany został wełną mineralną, a blaszana obudowa pokryta farbą nawierzchniową nadaje mu estetyczny i atrakcyjny wygląd.



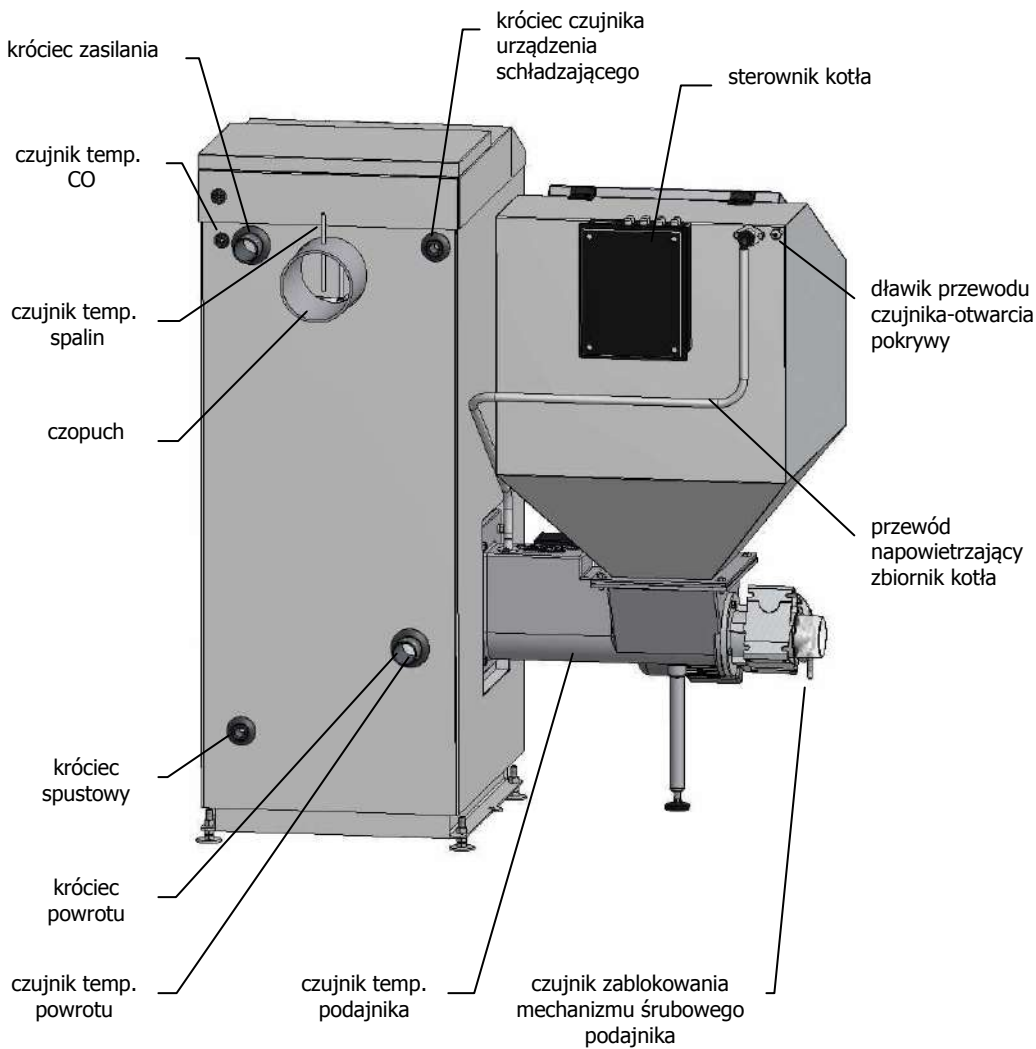
## Przekrój wymiennika ciepła oraz schemat obiegu spalin w kotle OGNIWO EKO PLUS M



**Kocioł OGNIWO EKO PLUS M 26**



**Kocioł OGNIWO EKO PLUS M 14  
Kocioł OGNIWO EKO PLUS M 20**



**Kocioł OGNIWO EKO PLUS M – widok z tyłu**



### 1.3.4. Parametry kotła OGNIWO EKO PLUS M

Parametry	Jednostka	EKO PLUS M 14	EKO PLUS M 20	EKO PLUS M 26	
Moc cieplna nominalna	kW	14 w przedziale 4,2-14	20 w przedziale 5,2-20	26 w przedziale 7,6-26	
Powierzchnia grzewcza płaszczu wodnego	m <sup>2</sup>	1,6	1,9	2,3	
Powierzchnia użytkowa budynku	m <sup>2</sup>	50 - 160	120 - 210	180 - 300	
Pojemność zbiornika paliwa	l	180	180	230	
Stałość przy mocy nominalnej	h	50	35	40	
Paliwo podstawowe	<b>Węgiel kamienny typu 31,1 wymiar ziarna poniżej 35 mm, wilgotność poniżej 12 %</b>				
Pojemność wodna	l	48	58	65	
Max ciśnienie robocze	MPa	0,2	0,2	0,2	
Wymiary obudowy szerokość x głębokość x wysokość	mm	500 x 780 x 1005	500 x 780 x 1110	500 x 780 x 1320	
Wymiary gabarytowe kotła kompletnego szerokość x głębokość x wysokość	mm	1160 x 920 x 1124	1160 x 920 x 1124	1130 x 920 x 1320	
Masa kotła	kg	340	370	390	
Napowietrzanie paleniska	<b>mechaniczne ( wentylator)</b>				
Gwint króćców wyjściowego i powrotnego	cal	G1½	G1½	G1½	
Wymagany ciąg spalin	mbar	0,15	0,20	0,25	
Minimalny przekrój komina	mm	φ 160	φ 160	φ 160	
Temperatura spalin wylotowych	Moc nominalna	°C	150	175	182
	Moc min.	°C	80	90	93
Strumień masy spalin	Moc nominalna	Kg/s	wg. badań	wg. badań	0,012
	Moc min.	Kg/s	wg. badań	wg. badań	0,006
Średnica czopucha	mm	φ 140	φ 140	φ 140	
Zasilanie	V/Hz	230V ~ 50Hz 4A			
Moc w stanie gotowości	W	5 W	5 W	5 W	
Pobór mocy	W	210	210	210	
Min. Temp. wody powrotnej	°C	55*	55*	55*	
Zakres nastaw temp. wody	°C	45-80	45-80	45-80	
Opory przepływu wody	Δ 10	mbar	0,12	0,36	0,53
	Δ 20	mbar	0,11	0,33	0,49
Klasa kotła wg PN – EN 303-5:2012		5	5	5	
Głośność kotła	dB	54	54	54	
Nadciśnienie na wylocie spalin	<b>nie występuje</b>				

\* Zalecana temperatura w celu uzyskania optymalnych parametrów spalania


## 2. Instrukcja montażu kotła OGNIWO EKO PLUS M














### 2.1. Informacje dotyczące transportu oraz wyposażenia kotła.

Kocioł OGNIWO EKO PLUS M, w stanie zmontowanym, transportowany jest na palecie drewnianej przymocowanej do podstawy kotła. Załadunek, rozładunek i przemieszczanie kotła powinno odbywać się przy użyciu odpowiednich wózków widłowych lub paletowych w pozycji pionowej i z zachowaniem należytej ostrożności. Należy wykluczyć możliwość przewrócenia kotła, unikać gwałtownych wstrząsów i uderzeń i składowania jeden na drugim. Kocioł opakowany jest folią z tworzywa sztucznego, którą należy usunąć dopiero na miejscu przeznaczenia.

Wyposażenie kotła oraz instrukcje obsługi umieszczone są w komorze paleniskowej. Drzwiczki kotła zabezpieczone są plombą firmową. Narzędzia do czyszczenia (uchwyt szczotki, ożóg oraz hak z uchwytem) znajdują się w zbiorniku zasypowym. Ze względu na możliwość uszkodzenia, na czas transportu odłączony został panel sterujący, który należy zamontować na górnej pokrywie korpusu kotła za pomocą blachowkrętów.

#### Wykaz wyposażenia kotła EKO PLUS M

Widok	Wyszczególnienie	Ilość sztuk	Uwagi
	Uchwyt z końcówką M 12 do szczotki lub wycioru	1	Osprzęt znajduje się w zbiorniku paliwa
	Hak z uchwytem	1	
	Ożóg z uchwytem (zgarniacz)	1	

	Kurek spustowy wody G ½	1	Wyposażenie znajduje się w popielniku
	Szczotka	1	
	Kołek sprężą M 5x50	2	
	Przewód z czujnikiem KTY81	1	
	Czujnik temp wew./zewn.	2	
	Dławik przewodu czujnika	2	
	Przewód urządzeń wykonawczych (pomp CO, CWU, mieszającej)	3	
	Instrukcja obsługi kotła, sterownika wraz z kartą gwarancyjną	1	
	Korek G ½	1	
	Skrzynka na popiół	1	
	Nastawne nóżki kotła	4	
	Silikon odporny na wysoką temperaturę	1	
	Panel operatorski sterownika	1	Panel połączony ze sterownikiem do zamontowania na pokrywie kotła



## 2.2. Montaż kotła

Montaż kotła powinien być przeprowadzony przez wykwalifikowanego instalatora. Przed przystąpieniem do prac montażowych należy sprawdzić kompletność wyposażenia kotła, dokonać oględzin czy kocioł nie został uszkodzony podczas transportu, a także zapoznać się z instrukcją jego montażu i obsługi.



### 2.2.1. Przygotowanie do montażu i posadowienie kotła

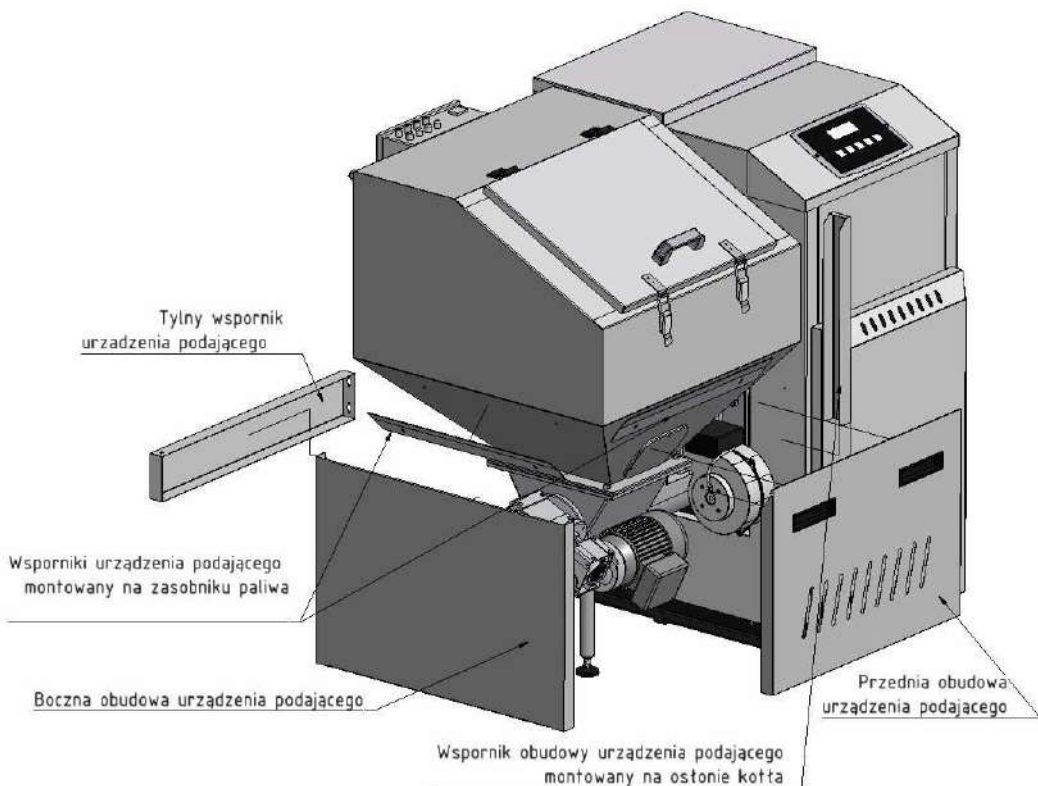
Kocioł EKO PLUS M nie wymaga wykonania specjalnego fundamentu do posadowienia. W celu łatwiejszej obsługi zaleca się ustawienie kotła na podeście betonowym o wysokości 5 cm, jednak możliwe jest ustawienie go bezpośrednio na ogniotrwałym podłożu dokładnie wypoziomowanym i posiadającym wytrzymałość odpowiednią do masy kotła.

W przypadku konieczności zamontowania urządzenia podającego po przeciwnej stronie wymiennika ciepła (kotła), należy odkręcić pokrywę zaślepiającą na bocznej ścianie kotła, zdemontować obudowę urządzenia podającego, oraz jego wsporniki w celu montażu ich naprzeciw leżym boku kotła, zdemontować zasobnik paliwa, odkręcić korpus podajnika i wysunąć retortę z kotła. Wprowadzić retortę z korpusem do okna po właściwej stronie, naprowadzając otwory mocujące na śruby szpilkowe, umocować nakrętkami, dołączyć zbiornik paliwa i wsunąć wtyczki przewodów elektrycznych w odpowiednie gniazda. Przed zamontowaniem zbiornika paliwa należy ustawić podporę napędu tak, aby stopka podpory stykała się z podłożem. Zmienić położenie wspornika obudowy podajnika na zasobniku paliwa za pomocą nakrętek M6, oraz na boku kotła przy pomocy blacho wkrętów wykorzystując przygotowane otwory montażowe w obudowie kotła, zamontować obudowę podajnika. Po zakończeniu montażu wolne okno na bocznej ścianie kotła zamknąć pokrywą.



**Montaż nastawnych nóg kotła**



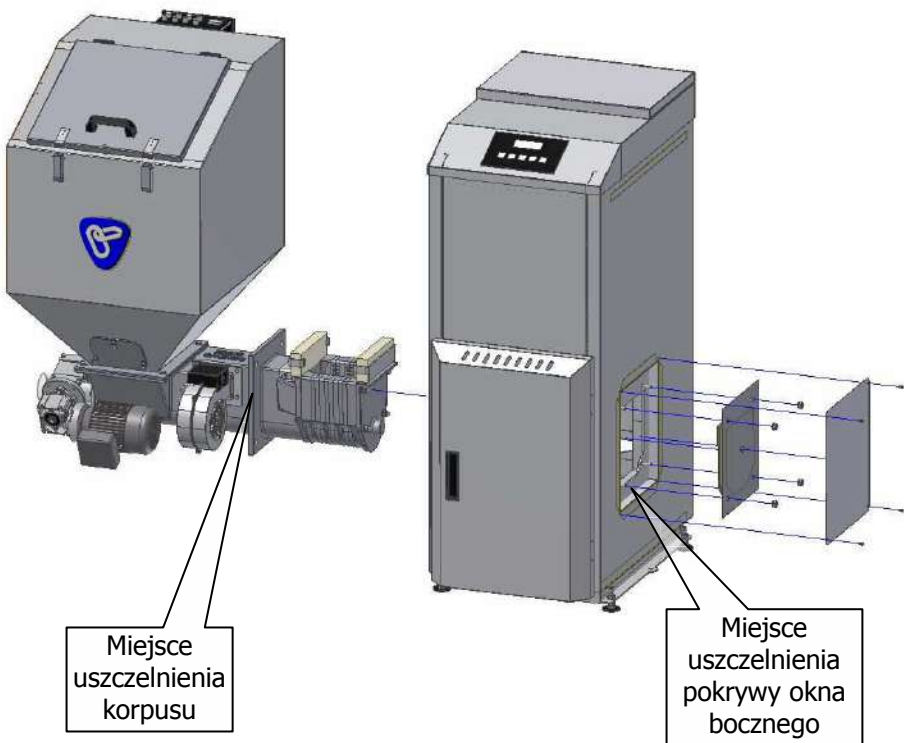


**Demontaż obudowy podajnika kotła Eko Plus M 14 i 20 oraz jego wsporników w celu przeniesienia zespołu podającego na drugą stronę.**

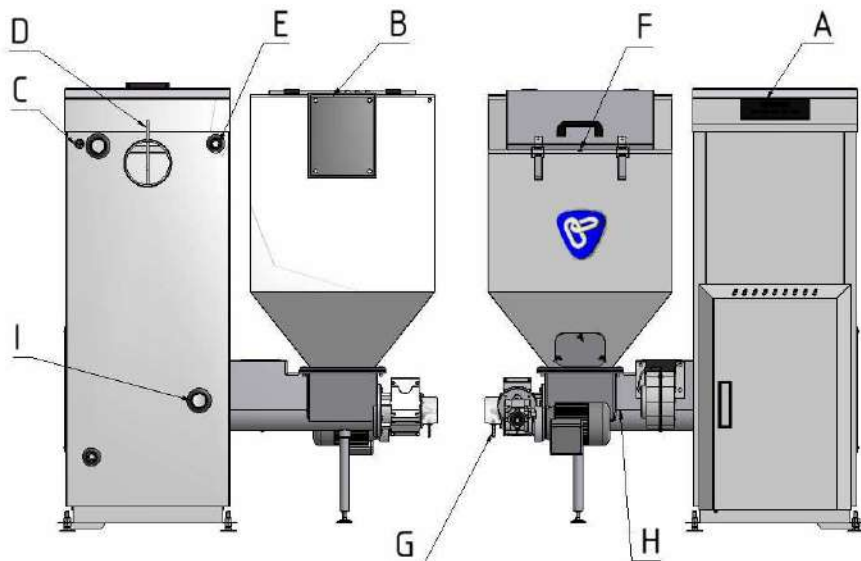
**W celu obsługi i serwisowania urządzenia podającego wystarczający jest demontaż obudowy przedniej i bocznej.**

**WAŻNE!**

Podczas montażu kotła należy zwrócić szczególną uwagę na dokładne uszczelnienie montowanych elementów, w szczególności chodzi tu o uszczelnienie pokrywy okna bocznego oraz kołnierza korpusu podajnika w miejscu jego styku z korpusem kotła. Połączenia te nie są fabrycznie uszczelnione ze względu na możliwość demontażu podzespołów kotła podczas transportu oraz instalacji kotła. Złącza te powinny być uszczelnione silikonem odpornym na wysoką temperaturę. Silikon znajduje się w standardowym wyposażeniu kotła. Uszczelnienia w/w elementów należy też dokonać w przypadku konieczności demontażu podajnika podczas przemieszczania kotła. Należy również starannie nasunąć przewód elastyczny na króćce znajdujące się z tyłu zbiornika i korpusie podajnika. **Niedopełnienie tych czynności może skutkować wydostawaniem się dymu w tych miejscach.**



**Montaż palnika BURNER SM do korpusu kotła**



**Rozmieszczenie czujników, regulatorów, wskaźników i urządzeń zabezpieczających.**

Pozycja	Nazwa czujnika
<b>A</b>	Panel operatorski sterownika
<b>B</b>	Wyłącznik sieciowy sterownika
<b>C</b>	Czujnik temperatury kotła / termik kotła
<b>D</b>	Czujnik temperatury spalin
<b>E</b>	Czujnik zaworu schładzającego
<b>F</b>	Czujnik otwarcia kłapy załadunkowej zasobnika paliwa
<b>G</b>	Czujnik zablokowania mechanizmu śrubowego podajnika
<b>H</b>	Czujnik temperatury podajnika
<b>I</b>	Czujnik temperatury powrotu wody



### 2.2.2. Pomieszczenie kotłowni

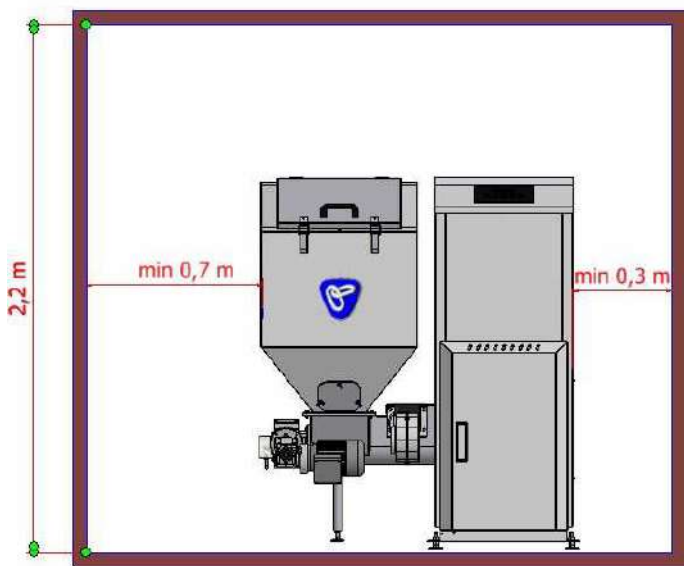
Kotłownia, w której zainstalowany zostanie kocioł musi spełniać wymagania obowiązujących przepisów szczegółowych kraju przeznaczenia (np. PN – 87/B – 02411. Ogrzewnictwo. Kotłownie wbudowane na paliwo stałe. Wymagania).

W szczególności pomieszczenie kotłowni musi posiadać:

- Wentylację nawiewną w postaci otworu bez żaluzji o przekroju równym połowie przekroju komina, ale nie mniejszym niż 20 cm x 20 cm.
- Wentylację wywiewną (kanał z materiału niepalnego) o przekroju równym 25 % przekroju komina, ale nie mniejszym niż 14 cm x 14 cm, umiejscowioną w pobliżu komina i wyprowadzoną ponad dach. Na kanale wywiewnym nie należy montować żadnych przesłon przekroju poprzecznego kanału.
- Drzwi wejściowe muszą być wykonane z materiału niepalnego i otwierane na zewnątrz pomieszczenia.
- Posadzkę wykonaną z materiałów niepalnych lub obitą blachą stalową na odległość min 50 cm od krawędzi kotła.
- Mieć zapewnione oświetlenie co najmniej sztuczne.

**WAŻNE!**

**Niedopuszczalne jest stosowanie wentylacji wyciągowej mechanicznej.**



**Ustawienie kotła w pomieszczeniu powinno spełniać wymagania obowiązujących przepisów i norm dotyczących kotłowni i zapewniać bezpieczną i wygodną jego obsługę. W**

celu wyjęcia podajnika z kotła, należy pozostawić co najmniej 40 cm wolnej przestrzeni do ściany lub innej trwałej zabudowy. Wysunięcie samego ślimaka bez wyjmowania podajnika wymaga pozostawienia minimum 70 cm wolnej przestrzeni. Swobodne wyczyszczenie wymiennika ciepła wymaga min 70 cm wolnej przestrzeni od góry kotła.



### **2.2.3. Instalacja kominowa**

Przewód kominowy, do którego zostanie podłączony kocioł musi spełniać wymagania obowiązujących norm i przepisów kraju przeznaczenia. Czopuch kotła należy połączyć z kominem rurą z blachy stalowej o grubości co najmniej 2 mm i średnicy dopasowanej do jego wylotu, wznoszącą się lekko ku górze, w kierunku od kotła do komina. Rura powinna być uszczelniona i wyizolowana z zewnątrz niepalnym materiałem izolacyjnym.

Ze względu na wysoką sprawność kotłów OGNIWO EKO PLUS M zaleca się stosować wkład kominowy ze stali nierdzewnej. Niska temperatura spalin może powodować kondensację pary wodnej w spalinach. Zjawisko to potęguje niedostateczny ciąg kominowy, oraz duża wilgotność paliwa.

**WAŻNE!**

**Drożność i szczelność instalacji kominowej powinna być sprawdzana w trakcie eksploatacji kotła, a jej przydatność potwierdzana przez uprawnionego kominiarza, co najmniej raz w roku.**



### **2.2.4. Instalacja wodna**

#### **Układ otwarty**

Kotły OGNIWO EKO PLUS M powinny być montowane w instalacji wykonanej zgodnie z normą PN – 91/B – 02413 (Ogrzewnictwo i ciepłownictwo. Zabezpieczenie instalacji ogrzewań

wodnych systemu otwartego). Szczególnie dotyczy to wymagań odnośnie pojemności, wyposażenia, umieszczania naczynia wzbiorczego, średnic, połączenia i prowadzenia rur zabezpieczających, ochrony przed zamarznięciem, odpowietrzania instalacji.

## **Układ zamknięty**

Zgodnie z Rozporządzeniem Ministra Infrastruktury z dnia 12 marca 2009 r zmieniającym rozporządzenie w sprawie warunków technicznych, jakim powinny odpowiadać budynki i ich usytuowanie (DZ.U. Nr 56 poz. 461), kotły na paliwo stałe o mocy nominalnej do 300 kW, wyposażone w urządzenie do odprowadzania nadmiaru ciepła, mogą współpracować z instalacją centralnego ogrzewania systemu zamkniętego z przeponowym naczyniem wzbiorczym. W przypadku współpracy kotła OGNIWO EKO PLUS M z instalacją systemu zamkniętego, musi ona być wykonana zgodnie z wymaganiami aktualnie obowiązujących norm dotyczących zabezpieczenia urządzeń ogrzewań wodnych systemu zamkniętego oraz ciśnieniowych naczyń wzbiorczych: PN-EN 12828+A1:2014-05 – *Instalacje ogrzewcze w budynkach. Projektowanie wodnych instalacji centralnego ogrzewania*. W przypadku montażu kotła w innym kraju niż Polska, należy przestrzegać odpowiednich przepisów kraju przeznaczenia.

Niezbędnymi elementami zabezpieczającymi instalację systemu zamkniętego przed przegrzaniem i nadmiernym wzrostem ciśnienia są:

### **1. Regulator temperatury sterujący procesem spalania.**

W kotle OGNIWO EKO PLUS M zastosowano elektroniczny sterownik adaptacyjny *eCoal*, służący do automatycznego nadzorowania pracy kotła. Sterownik wyposażony jest m.in. w czujnik temperatury CO oraz termik zabezpieczający przed zagotowaniem wody w kotle. Zadaniem sterownika jest optymalizacja parametrów spalania poprzez sterowanie pracą podajnika ślimakowego i dmuchawy w celu utrzymania zadanej temperatury. Ponadto w celu zabezpieczenia przed zagotowaniem wody w kotle zastosowano termik powodujący wyłączenie podajnika i dmuchawy po przekroczeniu temp. 90° C. Ponowne załączenie kotła jest możliwe po potwierdzeniu alarmu i odczekaniu aż woda w kotle spadnie poniżej 50° C.

**2. Armatura kontrolno pomiarowa** (manometr, termometr, odpowietrznik, itp.)

**3. Zawór bezpieczeństwa.** Eksploatacja kotła bez zaworu bezpieczeństwa lub z niewłaściwym i niesprawnym zaworem bezpieczeństwa jest niedozwolona, gdyż grozi awarią i stanowi zagrożenie dla zdrowia i życia ludzi. Należy ściśle przestrzegać wymagań podanych w instrukcji montażu i obsługi zaworu bezpieczeństwa. Maksymalne dopuszczalne ciśnienie robocze kotła wynosi 2 bary.

**4. Urządzenie do odprowadzania nadmiaru ciepła wyposażone w zawór termostatyczny.** Standardowo kocioł wyposażony jest w króciec do montażu czujnika temperatury z kapilarą który steruje pracą urządzenia schładzającego.

Urządzenie schładzające wraz z zaworem termostatycznym służy do zabezpieczenia przed przekroczeniem maksymalnej temperatury w kotle. Działanie całego układu polega na tym, że w przypadku przekroczenia temp. 95° C zawór termostatyczny otworzy się powodując przepływ zimnej wody przez urządzenie schładzające, co w skuteczny sposób obniży temperaturę wody w kotle.

W celu niezawodnego działania układu do odprowadzania nadmiaru ciepła, zawór termostatyczny powinien być wyposażony w podwójny czujnik, a jego działanie powinno odbywać się bez zasilania w energię elektryczną. Ustawienie zaworu powinno być stałe i nie może być zmieniane przez użytkownika. Zawór powinien posiadać ręczny przycisk testowy umożliwiający kontrolę jego działania. Urządzenie schładzające powinno być podłączone do źródła wody, które zapewnia jej stały dopływ, (np. sieci wodociągowej. Niedopuszczalne jest podłączenie węzownicy do sieci hydroforowej, gdyż jej działanie w przypadku braku zasilania w energię elektryczną może być silnie zaburzone lub niemożliwe).

**5. Przeponowe naczynie zbiorcze.**

Naczynie zbiorcze służy do wyrównywania zmian objętości wody w układzie grzewczym na skutek zmiany temperatury. Dobierając wielkość naczynia zbiorczego należy uwzględnić ilość wody w układzie grzewczym oraz zalecenia producenta i wymagania odpowiednich

przepisów i norm. Kontrolę naczynia należy przeprowadzić przynajmniej raz do roku.

**W przypadku braku możliwości zastosowania powyżej wymienionych zabezpieczeń kocioł należy zainstalować wyłącznie w układzie otwartym.**

Odstępstwa od wymienionych norm, niezależnie od zagrożeń bezpieczeństwa, mogą być przyczynami poważnych awarii kotła, co może skutkować utratą gwarancji. Bardzo ważne jest wykluczenie możliwości wzrostu ciśnienia wody w układzie ponad wartość maksymalnego ciśnienia roboczego kotła, nawet podczas próby szczelności układu.

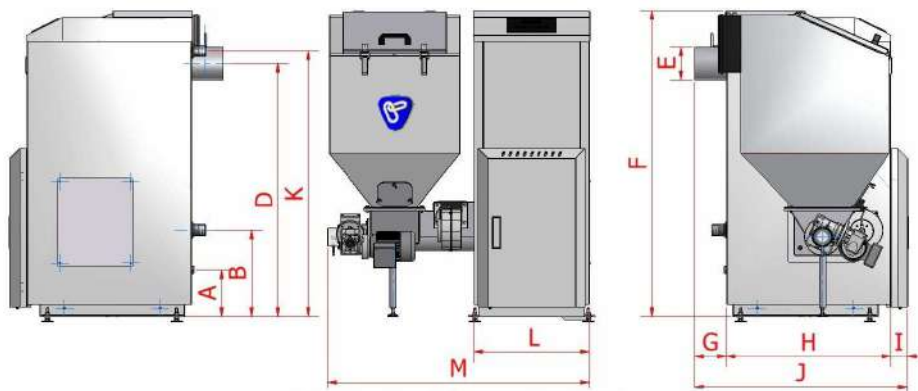
Kotły OGNIWO EKO PLUS M mogą pracować w układzie grawitacyjnym lub wymuszonym (w tym przypadku w instalacji powinien być zastosowany zawór różnicowy). Połączenia kotła z instalacją należy dokonać za pomocą śrubunków.

W celu ochrony kotła przed korozją niskotemperaturową zaleca się zamontować w układzie pompę mieszającą lub zawór mieszający.

**WAŻNE!**

**Objętość naczynia zbiorczego powinna być równa co najmniej 4 % objętości wody w całej instalacji. Na rurach bezpieczeństwa, zbiorczej przelewowej i odpowietrzającej nie wolno instalować żadnych zaworów, a rury te oraz naczynie zbiorcze należy zabezpieczyć przed zamarznięciem.**





**Ognivo Eko Plus M 26**

**Wymiary montażowe kotła OGNIWO EKO PLUS M**

Typ kotła	Wymiary											
	A	B	D	E	F	G	H	I	J	K	L	M
EKO PLUS M 14	200	280	781	140	1124	136	707	73	916	833	496	1160
EKO PLUS M 20	200	320	881	140	1124	136	707	73	916	933	496	1160
EKO PLUS M 26	200	370	1086	140	1330	136	707	73	916	1138	496	1125



**Ognivo Eko Plus M 14, Ognivo Eko Plus M 20**



### 2.2.5. Instalacja elektryczna

Kotłownia powinna być wyposażona w instalację elektryczną 230 V/50 Hz wykonaną zgodnie z przepisami obowiązującymi w kraju przeznaczenia, zakończoną gniazdem wtykowym posiadającym styk ochronny. Sterownik oraz urządzenia z nim współpracujące pracują pod napięciem 230 V.



Wadliwa instalacja może stanowić zagrożenie dla użytkownika kotła oraz spowodować uszkodzenie sterownika. Należy zwrócić uwagę, aby przewody zasilające będące pod napięciem nie stykały się z nagrzanymi elementami kotła.

**W trakcie napraw lub czyszczenia kotła a także podczas wyładowań atmosferycznych należy wyłączyć kocioł z sieci.**

## 3. Instrukcja eksploatacji i obsługi kotła OGNIWO EKO PLUS M



### 3.1. Napełnianie instalacji grzewczej wodą

Przed rozpaleniem kotła należy instalację wraz z kotłem napełnić wodą (o całkowitym napełnieniu instalacji świadczy pojawienie się wody w rurze sygnalizacyjnej). Woda użyta do napełniania instalacji powinna mieć odczyn obojętny ( $\text{pH} = 7$ ) i zmięczona co najmniej do wartości  $2^{\circ}$  n. W przypadku braku dostępu do wody o zalecanych parametrach należy domieszać do niej inhibitor korozji w ilości zalecanej przez producenta tego preparatu. W czasie eksploatacji kotła należy kontrolować ilość wody w układzie. W prawidłowo wykonanej instalacji ubytki wody są niewielkie i nie zachodzi potrzeba częstego uzupełniania. Jeżeli ubytek wody staje się zauważalny codziennie, należy niezwłocznie zlokalizować przeciek i usunąć go, ponieważ częste uzupełnianie wodą o wysokiej twardości jest szkodliwe dla kotła i całej instalacji. Stosowanie wody twardej może doprowadzić do nagromadzenia osadów wewnątrz płaszcza wodnego, co powoduje miejscowe przegrzanie blachy, pogorszenie sprawności kotła, a nawet całkowite jego uszkodzenie. Gdyby z

jakichkolwiek powodów podczas palenia w kotle zaistniał w nim brak wody, nie wolno dopuszczać do instalacji zimnej wody. W tej sytuacji należy niezwłocznie wygasić kocioł i pozostawić do wystudzenia. Uzupełnienie ubytku wody może nastąpić po usunięciu jego przyczyny, przy całkowitym wystudzeniu kotła. Po zakończeniu sezonu grzewczego nie należy spuszczać wody z instalacji.



## 3.2. Rozpalanie kotła

**WAŻNE!**

**Przed przystąpieniem do rozpalania w kotle należy sprawdzić, czy kocioł oraz cała instalacja i urządzenia kotłowni są całkowicie sprawne. Szczególnie należy zwrócić uwagę czy w instalacji znajduje się wymagana ilość wody i czy nie nastąpiło zamrożenie wody w przewodach i naczyniu wzbiorczym. Uruchomienie kotła powinno nastąpić przez osobę posiadającą odpowiednie umiejętności i wiedzę na temat eksploatacji kotła i znającą zasady bezpieczeństwa dotyczące jego obsługi.**

Rozpalanie należy przeprowadzić w następujący sposób:

- Otworzyć pokrywę zbiornika paliwa.  
Uwaga! Z chwilą otwarcia pokrywy zbiornika paliwa urządzenie podające i dmuchawa automatycznie zostają wyłączone, aby zapobiec wydobywaniu się dymu na kotłownię,
- Wsypać węgiel do zbiornika,
- Zamknąć szczelnie pokrywę zbiornika paliwa, po tej czynności możliwe jest ponowne załączenie urządzenia podającego. Otworzyć drzwiczki górne paleniska w celu obserwowania paleniska. Podczas otwierania drzwiczek kotła należy zachować szczególną ostrożność, ponieważ może wystąpić zagrożenie wydobywania się ognia, oraz dymu do pomieszczenia. Temperatura pracy wewnętrznych elementów paleniska może sięgać nawet 500° C. Zaleca się stosowanie rękawic ochronnych
- Bezpośrednio po włączeniu zasilania przejść ze sterowania automatycznego na sterowanie ręczne,

- Uruchomić podajnik do czasu aż węgiel pojawi się nieco poniżej wylotu retorty,
- Zatrzymać podajnik,
- Na powierzchni węgla w retorcie rozpalić drobne kawałki drewna,
- Ręcznie narzucić nieco węgla na palące się drewno,
- Uruchomić na odpowiedni okres wentylator w celu rozpalenia węgla,
- W razie niepowodzenia powtórzyć rozpalanie z większą ilością drewna odpowiednio manipulując nadmuchem powietrza,
- Po rozpaleniu zamknąć drzwiczki,
- Przetawić sterownik na sterowanie automatyczne (zaniedbanie tej czynności spowoduje wygaśnięcie kotła),
- Sterownik eCoal jest sterownikiem adaptacyjnym, zapewniającym automatyczną regulację mocy palnika w zależności od obciążenia cieplnego kotła. EKO PLUS M w rozmiarze (4,2-26) kW. Ustawienie palnika sprowadza się do załączenia kotła w tryb pracy automatycznej oraz ustawienie temperatury roboczej kotła,
- Nastawić parametry zależnie od potrzeb posługując się instrukcją obsługi sterownika.
- W celu zapewnienia optymalnej pracy kotła zaleca się utrzymywanie temperatury wody powracającej z instalacji do kotła powyżej 45° C.

**WAŻNE!**

**W czasie rozpalania kotła, a zwłaszcza pierwszego uruchomienia, może wystąpić nieznaczne dymienie do pomieszczenia kotłowni lub rosenie się (pocenie) kotła. Po wygrzaniu kotła i komina te zjawiska powinny ustąpić.**



### 3.3. Palenie ciągłe

Po rozpaleniu i skonfigurowaniu ustawień sterownika, kocioł pracuje w sposób ciągły, a jego obsługa sprowadza się do uzupełniania paliwa w zbiorniku, usuwania popiołu ze skrzynki popielnika i okresowego nadzoru (sprawdzanie poprawności pracy kotła). Podczas uzupełniania paliwa należy zwracać uwagę czy w paliwie nie znajdują się większe kawałki węgla, kamienie, kawałki metalu lub inne zanieczyszczenia mogące spowodować zablokowanie podajnika.

**WAŻNE!**

Podczas ciągłej pracy kotła niedopuszczalne jest otwieranie drzwiczek kotła, grozi to poparzeniem oraz wydobywaniem się dymu do pomieszczenia kotłowni. Otwieranie drzwiczek kotła w celu obsługi paleniska, dopuszczalne jest tylko po przełączeniu kotła za pomocą panelu sterowania w tryb pracy ręcznej z wyłączonym podajnikiem oraz wentylatorem. Podczas otwierania i zamykania drzwiczek należy posługiwać się rękojeścią zacisku drzwiczek. Unikać kontaktu z powierzchnią zewnętrzną drzwiczek, która może okresowo zwiększyć swoją temperaturę. Pokrywa zbiornika paliwa musi być podczas normalnej pracy kotła szczelnie zamknięta. Otwarcie pokrywy celem sprawdzenia lub uzupełnienia paliwa może nastąpić tylko przy wyłączonej pracy urządzenia podającego oraz wentylatora (poprzez przełączenie sterownika w tryb pracy ręcznej). Ponowne włączenie trybu pracy automatycznej może nastąpić dopiero po szczelnym zamknięciu pokrywy zasobnika. Niedopuszczalne jest palenie w kotle przy niedomkniętym lub nieszczelnym zbiorniku paliwa, gdyż może to prowadzić do wydostawania się spalin do pomieszczenia kotłowni. Dlatego podczas eksploatacji kotła nie wolno dopuszczać do utraty szczelności zbiornika paliwa (np. poprzez uszkodzenie uszczelki, zdeformowanie klapy, korozję) a także innych elementów zespołu zasilania (np. połączenie zasobnika z korpusem podajnika, okienko rewizyjne, połączenie podajnika z kotłem, pokrywa zaślepiająca).



## 3.4. Czyszczenie i konserwacja kotła

Utrzymanie należytej sprawności cieplnej kotła wymaga okresowego czyszczenia tj. co 3-4 dni. Do tego celu służy wyposażenie dołączone przy sprzedaży kotła. Należy usuwać sadzę i osady smoliste ze ścian komory spalania, kanałów przewodu konwekcyjnego, komory dymnicy i czopucha. Pokrywa wyczystna umożliwia dostęp do przewodu konwekcyjnego i komory dymnicy. Komorę spalania można oczyścić poprzez drzwiczki rewizyjne i drzwiczki popielnika. W zakres czyszczenia kotła wchodzi również usuwanie co 3-4 dni popiołu ze skrzynki popielnika oraz czyszczenie dna kotła z resztek rozsypanego popiołu.

**WAŻNE!**

Wszelkie czynności związane z czyszczeniem wewnętrznych komór kotła i czopucha powinny być wykonywane z zachowaniem należytej ostrożności, po wygaszeniu i ostudzeniu kotła.

Czyszczenie retorty powinno być wykonywane okresowo przy każdym przeglądzie kotła, po zakończeniu sezonu grzewczego.

Podczas każdorazowego zasypu paliwa należy sprawdzić i ewentualnie usunąć popiół z komory popielnika oraz skontrolować jakość spalania.

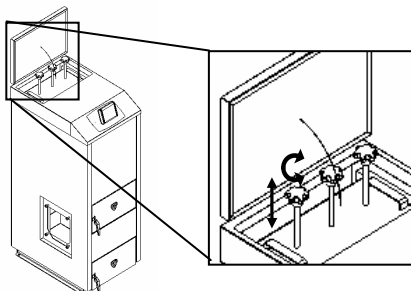
Okresowo należy sprawdzać stan połączeń przewodu elastycznego odpowiadającego za napowietrzanie zbiornika kotła.



### 3.4.1. Sposób czyszczenia wymiennika ciepła



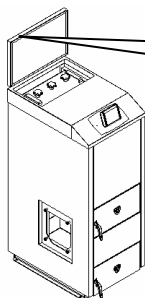
Czynności wykonywane raz w ciągu tygodnia



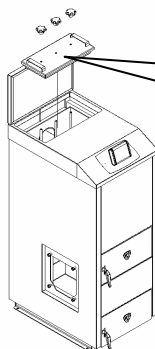
1. Kanały wymiennika należy oczyścić poprzez kilkukrotne podniesienie, obrócenie i opuszczenie uchwyty sprężniętego z zawirowaczami



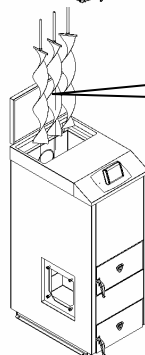
## Czynności wykonywane raz w ciągu trzech tygodni



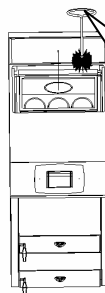
**1.** Otworzyć pokrywę osłon



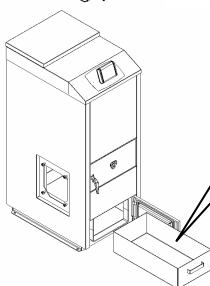
**2.** Odkręcić śruby i zdjąć pokrywę wyczystną



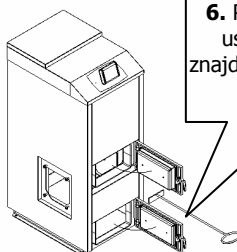
**3.** Wyjąć i oczyścić zawirowacze spalin



**4.** Wyczyścić kanały przewodów konwekcyjnych przy pomocy szczotki dołączonej do wyposażenia



**5.** Wysunąć skrzynkę z popiołem



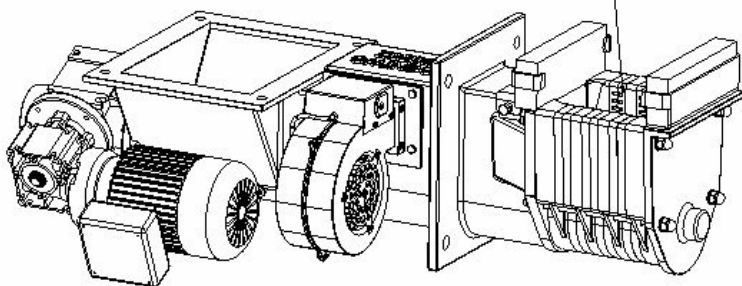
**6.** Przy pomocy ożoga usunąć pył i popiół znajdujący się w komorze spalania



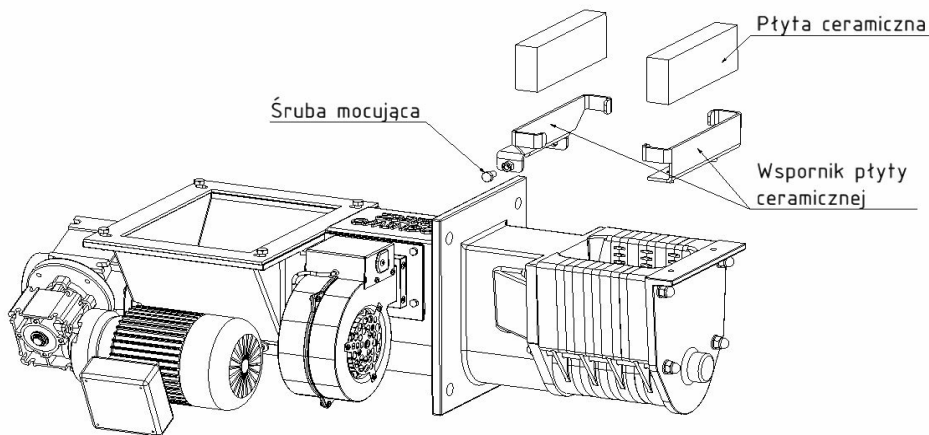
### 3.4.2. Czyszczenie retorty palnika BURNER SM

Okresowa konserwacja i czyszczenie palnika BURNER SM powinna odbywać się raz do roku lub w miarę potrzeb (brak dopływu powietrza do paleniska). Czyszczenie powinno być wykonywane z chwilą zakończenia sezonu grzewczego. Czynność ta polega na oczyszczeniu dysz nadmuchowych według poniższego rys. Dla poprawienia skuteczności czyszczenia zaleca się chwilowe załączenie w trybie ręcznym dmuchawy z mocą 100% w celu usunięcia resztek popiołów z kanałów powietrznych.

Wyczyścić kanały powietrzne ze zgorzliny i popiołu



Czyszczenie palnika BURNER SM



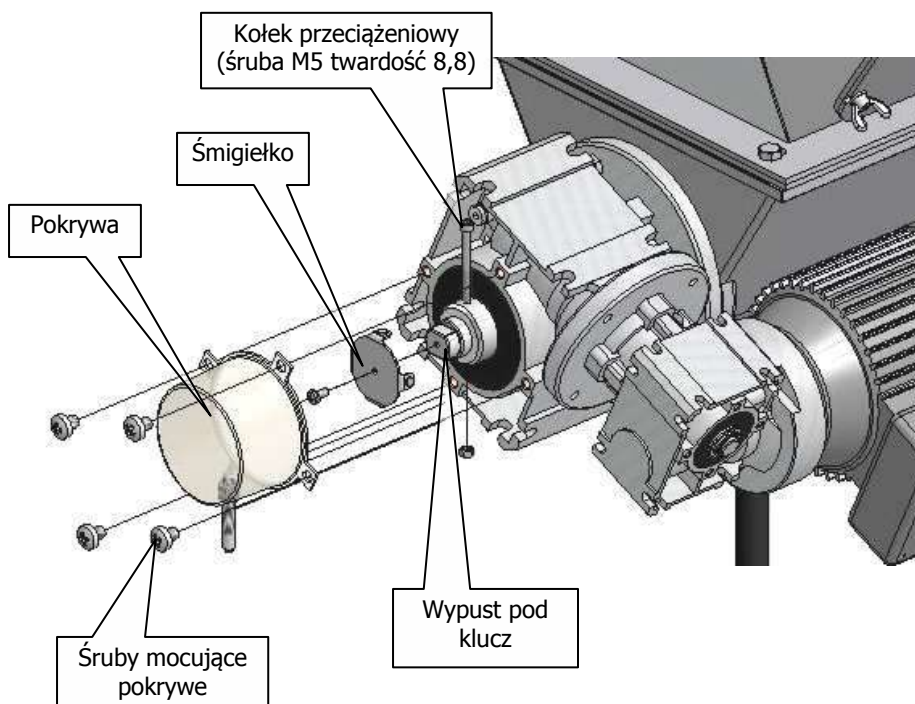
Montaż ceramiki - Palnik BURNER SM





### 3.4.3. Postępowanie w przypadku zablokowania ślimaka podającego

Na skutek nadmiernego wzrostu oporów ruchu ślimaka podającego może nastąpić zerwanie zabezpieczenia (kołka przeciążeniowego). Następuje ono zazwyczaj na skutek zanieczyszczenia paliwa kamieniami lub innymi elementami (kawałki metalu, drewna itp.). W takim przypadku należy usunąć przyczynę blokowania ślimaka, a następnie odkręcić pokrywę, uruchomić silnik motoreduktora w trybie ręcznym i doprowadzić do zestawienia otworów w tulejce motoreduktora i ślimaka. Dopasowania otworów w tulejce i ślimaku można też dokonać przez obrót ślimaka odpowiednio dopasowanym kluczem nakładanym na wypust jego końcówki. Po dokładnym zestawieniu otworów, należy wsunąć nowe zabezpieczenie, przykręcić pokrywę zabezpieczającą i uruchomić kocioł.

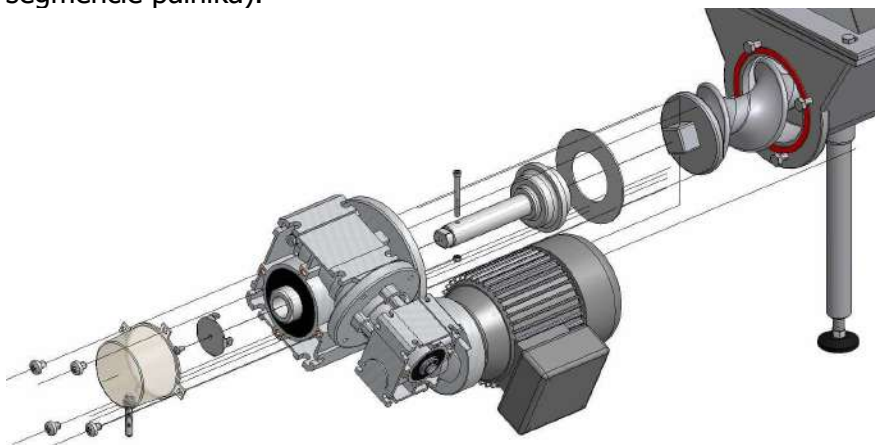


#### Montaż kołka zabezpieczającego (przeciążeniowego)

**WAŻNE!**

W niektórych przypadkach usunięcie zerwanego kołka zabezpieczającego może być utrudnione i wymaga wybicia przy użyciu odpowiednio dobranego wybijaka. Po zerwaniu zabezpieczenia następuje zazwyczaj przesunięcie względem siebie otworów w tulejce motoreduktora i końcówce ślimaka. Dlatego przed przystąpieniem do usuwania zerwanego zabezpieczenia należy ustalić przelotowość tych otworów poprzez obrót końcówki ślimaka najlepiej w przeciwnym kierunku do obrotów motoreduktora. Podczas tej czynności należy zachować szczególną ostrożność. **Próba usunięcia zerwanego kołka zabezpieczającego przy przesunięciu otworów względem siebie może doprowadzić do jego zakleszczenia, a nawet do poważnego uszkodzenia motoreduktora lub końcówki ślimaka.**

W przypadku ponownego zrywania zabezpieczenia należy odkręcić śruby mocujące i wyjąć motoreduktor. Po opróżnieniu zbiornika, wysunąć ślimak i oczyścić wnętrze obudowy podajnika z zanieczyszczeń. Następnie zmontować elementy zwracając uwagę na właściwe ich rozmieszczenie (szczególnie należy zadbać o to, aby czop końcówki ślimaka był wsunięty w gniazdo znajdujące się w końcowym segmencie palnika).



**Demontaż zespołu ślimaka**



## **3.5. Zatrzymanie i konserwacja kotła**

Po zakończeniu sezonu grzewczego, (jeżeli kocioł nie jest wykorzystywany do podgrzewania CWU w trybie letnim), należy odłączyć zasilanie elektryczne, usunąć z kotła resztki paliwa i starannie wyczyścić kocioł (nie czyścić blach do czystego metalu, pozostawić matowe). Nie opróżniać kotła z wody. Po wyczyszczeniu kotła należy otworzyć wszystkie drzwiczki oraz pokrywę zbiornika paliwa i pozostawić w stanie otwartym do następnego uruchomienia.

**Usuwanie bieżących awarii i dokonywanie corocznych przeglądów przez osoby posiadające odpowiednie przygotowanie i umiejętności a także stosowanie oryginalnych części zamiennych i przestrzeganie zaleceń dotyczących użytkowania, zapewni bezawaryjną eksploatację kotła przez wiele lat.**



### **3.5.1. Przeglądy okresowe i obsługa serwisowa kotła**

Przeglądy kotła należy wykonywać raz w roku w czasie postoju kotła. Stwierdzone usterki należy zgłaszać do serwisu, lub uprawnionego przez producenta instalatora.

Zaleca się przeprowadzanie co dwa lata pełnych przeglądów kotła przez serwis producenta, lub instalatora posiadającego odpowiednie przeszkolenie. Pełny przegląd kotła obejmuje: kontrolę prawidłowości działania wszystkich podzespołów kotła, kontrolę wskazań czujników kotła, kontrolę poprawności działania zabezpieczeń kotła, ocenę elementów kotła naturalnie zużywających się np.: uszczelnień drzwiczek, pokrywy zasobnika, elementów ruchomych urządzenia podającego. Wykryte usterki należy niezwłocznie usunąć, poprzez wykonanie regulacji, lub wymianę zużytych podzespołów. Wykonanie tych czynności zapobiega powstaniu awarii, oraz zapewnia długoletnią pracę kotła.



### 3.6. Zakłócenia pracy kotła i sposoby ich eliminowania

Problemy z poprawnym funkcjonowaniem kotła nie powinny mieć miejsca lub mogą zdarzać się niezmiernie rzadko. Niekiedy mogą się jednak pojawić zakłócenia jego pracy, będące najczęściej przyczyną niewłaściwie wykonanej instalacji, stosowania nieodpowiedniego paliwa, wadliwej instalacji kominowej, nawiewno-wywiewnej, a także błędów w jego obsłudze.

#### Najczęściej występujące problemy i sposoby ich usuwania:

<b>Objawy niesprawności</b>	<b>Przyczyny i środki zaradcze</b>
Kocioł gaśnie bezpośrednio po rozpaleniu	Sprawdzić czy sterownik jest ustawiony na pracę automatyczną, jeśli nie jest, rozpalić ponownie i przejść na sterowanie automatyczne.
Kocioł gaśnie przy ustawieniu typu podajnika „retorta – ręczny”	Niewłaściwie ustawione parametry pracy (praca podajnika, przerwa podajnika, czas przepalania, przerwa przepalania). Parametry ustawić tak, aby spalanie odbywało się u wylotu retorty (nie w głębi), przerwa przepalania nie powinna być zbyt długa. Obserwować spalanie i ustalić parametry w sposób praktyczny. Znikomy odbiór ciepła – kocioł pracuje ze zbyt małą mocą.

<p>Kocioł gaśnie przy ustawieniu typu podajnika „retorta – e Coal”</p>	<ol style="list-style-type: none"> <li>1. Zbyt mały odbiór ciepła (kocioł pracuje ze zbyt małą mocą). Innym objawem takiej niesprawności może być spalanie paliwa głęboko w palniku.</li> <li>2. Zerwanie kotła przeciążeniowego. O tego typu usterce świadczy praca układu podającego (obracanie się tulejki napędzającej motoreduktora) przy braku ruchu obrotowego końcówki ślimaka (wpust pod klucz nie obraca się). W takim przypadku należy usunąć przyczynę zablokowania ślimaka i wymienić kołek przeciążeniowy.</li> <li>3. Zawieszenie paliwa w zbiorniku. Może być wywołane ubijaniem paliwa w zbiorniku lub stosowaniem paliwa nadmierne zawilgoconego. W tym przypadku ( po wyłączeniu pracy ślimaka) należy przy użyciu np. haka znajdującego się w zestawie, rozluźnić paliwo, szczególnie w części dolnej zbiornika.</li> </ol>
<p>Niedostateczny ciąg kominowy</p>	<p>Usunąć wszelkie nieszczelności przewodu kominowego, sprawdzić czy nie występują prześwity między kanałem kominowym a kanałami wentylacyjnymi budynku, sprawdzić uszczelnienie drzwiczek, kłapy wyczystnej i zespołu zasilającego kotła.</p>
<p>Zbyt mała moc cieplna kotła</p>	<p>Niska kaloryczność paliwa, zbyt mała granulacja, duża zawartość w paliwie popiołu, zanieczyszczeń lub wilgoci – gorsze odmiany paliwa można spalać w okresach mniejszego zapotrzebowania ciepła.</p>
<p>Zbyt niska temperatura wody mimo intensywnego palenia</p>	<p>Silne zanieczyszczenie komory spalania, kanałów konwekcyjnych i dymowych, kamień kotłowy wewnątrz płaszczu wodnego, niewłaściwie dobrany kocioł do powierzchni użytkowej, duże straty w budynku – wyczyścić kocioł wewnątrz, w przypadku kamienia kotłowego wymienić kocioł, ocieplić budynek</p>

Mało intensywne spalanie	<ol style="list-style-type: none"> <li>1. Brak dopływu świeżego powietrza do kotłowni – sprawdzić otwory wentylacyjne</li> <li>2. Awaria zespołu napowietrzanie – sprawdzić dmuchawę oraz nastawy regulatora temperatury, sprawdzić i ewentualnie wyczyścić retortę oraz jej obudowę.</li> </ol>
Niewielki wyciek wody spod kotła, wilgoć wewnątrz kotła w okolicy kanałów dymowych	<p>Zjawisko normalne podczas rozruchu kotła, nie musi oznaczać przecieków. Jest to kondensat pary wodnej znajdującej się w powietrzu (wykrapla się na ściankach płaszcza wodnego). Zjawisko ustępuje stopniowo samoistnie w miarę rozgrzewania się kotła. Wykraplanie się kondensatu może wystąpić też przy zbyt małym odbiorze ciepła (np. podgrzewanie wody w okresie letnim przy wyłączonych grzejnikach). W celu wyeliminowania tego niekorzystnego zjawiska, powodującego przyspieszone zużycie kotła, należy stosować zabezpieczenie w postaci pompy mieszającej lub zaworu mieszającego.</p>
Nadmierna temperatura kotła	<ol style="list-style-type: none"> <li>1. Sprawdzić nastawę regulatora temperatury, nastawić żadaną temperaturę.</li> <li>2. Sprawdzić ilość wody w instalacji – uzupełnienie wody może nastąpić dopiero po wystudzeniu kotła.</li> </ol>



### 3.7. Zasady BHP przy obsłudze kotła

Przed przystąpieniem do obsługi kotła należy zapoznać się z zasadami BHP obowiązującymi przy jego obsłudze:

- Na przewodach hydraulicznych łączących płaszczy wodny z naczyniem zbiorczym nie wolno instalować żadnych zaworów ani innej armatury zmniejszającej przekrój wewnętrzny.
- Podczas próby ciśnieniowej instalacji nie wolno przekraczać maksymalnego ciśnienia pracy kotła (0,2 MPa).
- Naczynie zbiorcze, rura zbiorcza, rura przelewowa i sygnalizacyjna nie powinny znajdować się całkowicie lub

częściowo w pomieszczeniu, w którym temperatura może spadać poniżej 0° C.

- Przed rozpaleniem kotła upewnić się, że poziom wody w naczyniu zbiorczym jest właściwy, a woda nie jest zamrznięta.
- Przed rozpaleniem kotła, a także po każdorazowym wejściu do kotłowni, upewnić się, że wentylacja w kotłowni działa prawidłowo.
- Pomieszczenie kotłowni należy utrzymywać w stanie uporządkowanym, a w szczególności powinien być zawsze zapewniony dostęp do kotła z każdej strony, nie powinno się gromadzić w pobliżu kotła materiałów palnych lub niebezpiecznych.
- Do rozpalania kotła nie wolno używać cieczy łatwopalnych.
- Do obsługi kotła należy używać rękawic ochronnych.
- W przypadku, kiedy zachodzi konieczność otwarcia drzwiczek należy zachować szczególną ostrożność. Szczególnie należy pamiętać, aby nie zbliżać twarzy do otwartych drzwiczek rozpalonego kotła.
- Nie dopuszczać do zagotowania wody w kotle. Temperatura wody powinna zawsze być niższa niż 90° C.
- Gdyby z jakiegokolwiek powodu podczas palenia w kotle zaistniał w nim brak wody, nie wolno dopuszczać do kotła świeżej wody. W zaistniałej sytuacji należy wygasić kocioł, wystudzić go i po ustaleniu i usunięciu przyczyny braku wody uzupełnić wodę do wymaganej ilości.
- Do rozpalania i obsługi kotła nie wolno przystępować przed szczegółowym zapoznaniem się z dokumentacją techniczną – ruchową oraz przepisami urzędnika i obsługi kotłowni niskotemperaturowej.
- Obsługi kotłowni nie wolno powierzać osobom nieletnim, osobom niepełnosprawnym lub osobom nietrzeźwym.
- Wszelkie poważniejsze naprawy kotła należy powierzać fachowcom posiadającym odpowiednie kwalifikacje i uprawnienia.
- Instalacja elektryczna urządzeń elektrycznych powinna być wykonana przez elektryka posiadającego stosowne uprawnienia zgodnie z zaleceniami instrukcji producentów tych urządzeń oraz zgodnie z przepisami i normami w tym zakresie.

- Przewody elektryczne powinny być ułożone tak, aby wykluczyć możliwość ich nadmiernego nagrzewania podczas obsługi i eksploatacji kotła.
- Wszelkie uszkodzenia urządzeń elektrycznych i kabli powinny być natychmiast usuwane.
- Nie wolno dopuszczać do zawilgocenia lub zalania kabli i instalacji elektrycznej kotła – gdyby taki przypadek zaistniał należy odłączyć zasilanie do czasu dokładnego wysuszenia.
- Nie wolno obsługiwać kotła, urządzeń elektrycznych i regulatora temperatury mokrymi rękoma.
- Podczas pracy kotła pokrywa zbiornika paliwa musi być zamknięta szczelnie. Nie wolno dopuszczać do utraty szczelności także innych elementów zespołu zasilania (np. okienko rewizyjne pod zbiornikiem paliwa).
- Na elementach kotła i zespołu zasilającego nie układać i nie wieszac żadnych przedmiotów ani części garderoby. Dotyczy to szczególnie elementów ruchomych sprzęgła.
- Nie wolno opierać się na elementach sprzęgła podczas pracy kotła (ruch obrotowy wałka jest powolny, co może dawać złudzenie braku zagrożenia).
- Nie wolno wprowadzać żadnych zmian konstrukcyjnych kotła i instalacji we własnym zakresie, bez uzgodnienia z producentem kotła.



### **3.8. Utylizacja kotła**

Utylizacji kotła należy dokonać zgodnie z obowiązującymi, szczegółowymi przepisami kraju, na terenie którego kocioł jest eksploatowany. Stalowa konstrukcja kotła podlega zbiórce odpadów i może być przeznaczona na złom stalowy, natomiast urządzenia elektryczne i elektroniczne podlegające selektywnej zbiórce zużytego sprzętu elektrycznego, należy odłączyć i dostarczyć w miejsce określone przez przepisy miejscowe dotyczące utylizacji sprzętu elektrycznego.





### **3.9. Uwagi końcowe**

Producent kotła OGNIWO EKO PLUS M dołożył wszelkich starań, aby zaoferować Państwu wyrób niezawodny, ekonomiczny, łatwy w obsłudze i zapewniający komfort ogrzewania przez wiele lat. Zastosowane rozwiązania oparto o opinie i uwagi naszych klientów, które są przydatne przy ciągłym udoskonalaniu wyrobów.

Wszelkie uwagi i zapytania dotyczące eksploatacji kotłów prosimy kierować na adres:

**Spółdzielnia Metalowo Odlewnicza Ogniwo  
Ul. Tumidajskiego 3  
38 – 340 Biecz**

**tel. (13) 44-71-039, fax. (13) 44-71-148**

**[konstrukcyjny@ogniwobiecz.com.pl](mailto:konstrukcyjny@ogniwobiecz.com.pl)**

**[techniczny@ogniwobiecz.com.pl](mailto:techniczny@ogniwobiecz.com.pl)**

**[serwis@ogniwobiecz.com.pl](mailto:serwis@ogniwobiecz.com.pl)**

**Tel. Serwis – (13) 44-70-320**

Instrukcje obsługi kotłów, sterowników i pozostałych podzespołów, certyfikaty, nowości wprowadzane do oferty i wiele innych niezbędnych informacji znajdują się na stronie:

**[www.ogniwobiecz.com.pl](http://www.ogniwobiecz.com.pl)**

## 4. Karta gwarancyjna



### 4.1. Warunki gwarancji

1. Producent gwarantuje szczelność korpusu wodnego kotła C.O. w ciągu pięciu lat od daty zakupu kotła
2. Usunięcie przecieków wody na wszystkich blachach i złączach spawanych.
3. Wymianę korpusu kotła w przypadku braku możliwości usunięcia przecieku (naprawy kotła).
4. Producent gwarantuje trwałość wszystkich części składowych kotła w ciągu 2 lat od daty zakupu.
5. Bezpłatną wymianę lub naprawę części uszkodzonych albo wadliwych z winy materiałów lub wykonawstwa w okresie gwarancji.
6. Gwarancję przedłuża się o okres od dnia zgłoszenia kotła do naprawy do dnia wykonania naprawy.
7. Producent jest zobowiązany do wykonania naprawy gwarancyjnej w terminie 14 dni licząc od daty zgłoszenia. W sezonie grzewczym czas reakcji serwisu od chwili przyjęcia zgłoszenia awarii skutkującej całkowitym unieruchomieniem kotła wynosi zazwyczaj do 48 godzin (liczone w dniach roboczych – za wyjątkiem niedziel i świąt). Są to w szczególności zdarzenia polegające na całkowitym ubytku cieczy roboczej w instalacji z winy urządzenia.
8. Nabywca może dochodzić swoich roszczeń z tytułu gwarancji dopiero, gdy Producent nie wykona zobowiązań wynikających z warunków gwarancji.
9. Karta gwarancyjna potwierdzona przez Sprzedawcę oraz dokument zakupu uprawniają nabywcę kotła do bezpłatnego wykonania naprawy gwarancyjnej. Nieważna jest karta gwarancyjna bez daty, pieczęci i podpisów, jak również z poprawkami i skreśleniami dokonywanymi przez osoby nieuprawnione.
10. Gwarancja nie obejmuje szczotki i narzędzi do obsługi i czyszczenia.

11. Okres gwarancji liczy się od daty sprzedaży przez jednostkę handlową, karta gwarancyjna jest ważna jedynie z dowodem zakupu kotła.
12. Terytorialny zasięg ochrony gwarancyjnej jest ograniczony do obszaru Rzeczypospolitej Polskiej.



## **4.2. Gwarancja przestaje obowiązywać w przypadku:**

1. Niezastosowania urządzeń zabezpieczających i uszkodzenia kotła na skutek nadmiernego wzrostu ciśnienia.
2. Uruchomienia kotła bez dostatecznej ilości wody.
3. Napraw w okresie gwarancyjnym przez osoby i zakłady nieupoważnione przez Producenta.
4. Uszkodzeń kotła powstałych wskutek eksploatacji nieostrożnej lub niezgodnej z instrukcją obsługi.
5. W przypadku braku odpowiedniego ciągu kominowego powodującego osadzanie się smoły i sadzy na wewnętrznych powierzchniach kotła oraz wykraplanie się wody w czopuchu będącej przyczyną przecieków płaszcza zewnętrznego na ścianie tylnej kotła.
6. Uszkodzeń powstałych z winy transportu, niewłaściwego składowania i podczas prac instalacyjnych.



## **4.3. Zgłaszanie reklamacji**

Reklamacje można zgłaszać za pośrednictwem jednostki handlowej, w której kocioł został zakupiony lub bezpośrednio do producenta poprzez:

1. Wysłanie na adres producenta wypełnionego kuponu reklamacyjnego z opisem usterki, podaniem dokładnego adresu i telefonu kontaktowego.
2. Telefonicznie – dzwoniąc pod numer (13) 44-70-320 lub (13) 44-71-039. W tym przypadku należy podać typ, wielkość i numer fabryczny kotła, dokładny adres, telefon kontaktowy, datę i miejsce zakupu kotła oraz szczegółowo opisać usterkę, która wystąpiła w kotle. Warunkiem uznania gwarancji w tym przypadku jest przedstawienie pracownikowi serwisu

- przybyłemu do usunięcia awarii, karty gwarancyjnej z wypełnionymi kuponami i dowodem zakupu kotła.
3. Wysyłając zgłoszenie na adres serwis@ogniwobiecz.com.pl z podaniem typu, wielkości i numeru fabrycznego kotła, adresu, telefonu kontaktowego i opisu usterki.
  4. Faxem – (13) 44-71-148 podając wszystkie powyższe dane.

**Jeżeli reklamacja okaże się nieuzasadniona, koszty związane z przybyciem serwisu pokrywa reklamujący.**

---

**Sterownik kotła OGNIWO EKO PLUS M objęty jest odrębną gwarancją producenta, dlatego usterki związane z nieprawidłową pracą sterownika należy zgłaszać do:**  
**ELEKTRO – SYSTEM s.c.**  
**99 – 300 Kutno, ul. Sienkiewicza 25**  
**tel. (24) 253-76-63**

---

**Przy zakupie kotła należy dopilnować, aby punkt sprzedaży opieczętował i wpisał datę sprzedaży w karcie gwarancyjnej i kuponach reklamacyjnych.**



Urząd Dozoru Technicznego  
UDT-CERT

## CERTYFIKAT BADANIA TYPU

Nr 830/CW/001

Urząd Dozoru Technicznego  
Jednostka Certyfikująca Wyroby UDT-CERT

poświadcza, że

**kotły grzewcze na paliwo stałe  
z automatycznym zasypem paliwa**

**typy: OGNIWO EKO PLUS M 14  
OGNIWO EKO PLUS M 20**

produkowane przez

**Spółdzielnię Metalowo-Odlewniczą  
„OGNIWO”  
Tumidajskiego 3  
38-340 Biecz**

poddano badaniu typu i stwierdzono zgodność z wymaganiami

**PN-EN 303-5:2012 Klasa 5**

Warunki wydania certyfikatu badania typu oraz jego ważności zawarte są w załączniku.

Data wydania: 04.10.2016  
Data ważności: 03.10.2026



Dyrektor Departamentu Certyfikacji  
i Oceny Zgodności

Jacek Niemczyk



## Zaświadczenie dla Zleceniodawcy Badań wg PN-EN 303-5:2012 nr 15/2015

**Zleceniodawca:** Spółdzielnia Metalowo-Odlewnicza "Ogniwo"

ul. Tumidajskiego 3, 38-340 Biecz

**Rodzaj kotła:** kocioł c.o. z automatycznym załadunkiem paliwa

**Typ kotła:** „OGNIWO EKO PLUS M” o mocy 26 kW

**Paliwo:** węgiel kamienny typu 31.2 sortyment groszek



### Skrócona charakterystyka energetyczno-emisyjna kotła c.o. na podstawie przeprowadzonych badań

Parametr	Jedn.	Wartości oznaczone		Wymagania według PN-EN 303-5:2012 dla klasy „5”
		Moc nominalna	Moc minimalna	
Sprawność kotła	%	90,6 ÷ 92,0		≥ 88,4
Emisja zanieczyszczeń*		Moc nominalna	Moc minimalna	
CO	mg/m <sup>3</sup>	90,6	487,0	≤ 500
OGC	mg/m <sup>3</sup>	9,2	11,3	≤ 20
Pył	mg/m <sup>3</sup>	33,4	-	≤ 40
<b>Kocioł c.o. typu „OGNIWO EKO PLUS M” o mocy 26 kW zasilany węglem kamiennym sortyment groszek spełnia kryteria sprawności cieplnej i wymagań w zakresie emisji według normy PN-EN 303-5:2012 w klasie 5.</b>				

\*w przeliczeniu na 10 % O<sub>2</sub>

Przedstawione wyniki stanowią wyciąg ze sprawozdania z badań Instytutu Chemicznej Przeróbki Węgla w Zabrze nr 34/2015.

Instytut Chemicznej Przeróbki Węgla spełnia wymagania normy PN-EN ISO/IEC 17025:2005. Akredytowana działalność określona została przez PCA w Zakresie Akredytacji PCA nr AB 081.

Dyrektor CBT w IChPW  dr inż. Sławomir Stelmach	Data wystawienia  14.05.2015r.	Dyrektor IChPW  dr inż. Aleksander Sobolewski
--	--------------------------------------	--

Zaświadczenie wydaje się na prośbę Zleceniodawcy badań wg. normy PN-EN 303-5:2012 „Kotły grzewcze – Część 5: Kotły grzewcze na paliwa stałe z ręcznym i automatycznym zasypem paliwa o mocy nominalnej do 500 kW – Terminologia, wymagania, badania i oznakowanie” (pkt. 5.7 ÷ 5.10 z wyłąc. pkt. 5.8.5 „Wyznaczenie zużycia pomocniczej energii elektrycznej”) normy PN-ISO 10396:2001 oraz procedury technicznej Laboratorium Technologii Spalania i Energetyki IChPW nr OJ/LS/02/B:2012.

## 4.4. Kupon dla Instalatora

Jeśli instalator montujący kocioł poprosi o poniższy kupon załączony do karty gwarancyjnej, prosimy o przekazanie go celem przesłania za jego pośrednictwem uwag i spostrzeżeń dotyczących kotła. Przekazane uwagi i sugestie użytkowników i instalatorów są dla nas bezcenne przy ulepszaniu i wdrażaniu nowych wyrobów.

	<b>Kupon dla instalatora</b>
Typ kotła	<b>OGNIWO EKO PLUS M</b>
Nr. fabryczny	
Data i miejscowość montażu kotła	
Uwagi dotyczące kotła	<hr/> <hr/> <hr/> <hr/> <hr/> <hr/> <hr/> <hr/>
Pieczęć instalatora	





## 4.5. Kupony reklamacyjne

	<p>Spółdzielnia Metalowo Odlewnicza „OGNIWO” 38-340 Biecz, ul. Tumidajskiego 3 SERWIS tel. (13) 44-70-320 <b>KUPON REKLAMACYJNY 1</b></p>
Typ kotła <b>OGNIWO EKO PLUS M</b> Moc nominalna	Nr fabryczny
Nr urządzenia podającego	Nr. KJ po próbie
Data produkcji kotła	Data przyjęcia zgłoszenia
Reklamujący (imię nazwisko i adres) ..... ..... Tel.	Data sprzedaży i pieczęć jednostki handlowej

	<p>Spółdzielnia Metalowo Odlewnicza „OGNIWO” 38-340 Biecz, ul. Tumidajskiego 3 SERWIS tel. (13) 44-70-320 <b>KUPON REKLAMACYJNY 2</b></p>
Typ kotła <b>OGNIWO EKO PLUS M</b> Moc nominalna	Nr fabryczny
Nr urządzenia podającego	Nr. KJ po próbie
Data produkcji kotła	Data przyjęcia zgłoszenia
Reklamujący (imię nazwisko i adres) ..... ..... Tel.	Data sprzedaży i pieczęć jednostki handlowej



## 4.6. Notatki dotyczące przeglądów i napraw serwisowych

<b>Data przeglądu lub naprawy</b>	<b>Imię i nazwisko serwisanta oraz podpis</b>	<b>Opis wykonywanych czynności, uwagi</b>

## 4.7. Karta gwarancyjna

---

**Spółdzielnia Metalowo Odlewnicza „OGNIWO”**

**38 – 340 Biecz, ul Tumidajskiego 3**

**Tel. (13) 44-71-039**

**Serwis tel. (13) 44-70-320**

---

**Karta gwarancyjna  
Kotła centralnego ogrzewania  
OGNIWO EKO PLUS M**

Typ kotła	<b>OGNIWO EKO PLUS M</b>
Wydajność nominalna	
Nr fabryczny	
Nr urządzenia podającego	
Numer KJ po próbie ciśnieniowej	
Znak ZKP	
Data produkcji	

(Pieczęć instalatora i podpis)

(Pieczęć Spółdzielni i podpis)

Data sprzedaży detalicznej .....

(Pieczęć jednostki handlowej)