

Ramka stalowa do MBZ 13 gilotyna

BLENDA/MBZ/G

Cena:

480,00 zł

Opis:

Nowoczesna stalowa ramka ozdobna do wkładu kominkowego MBZ 13 gilotyna.

Wysyłka paczką

przelew - 15,00 zł

za pobraniem - 20,00 zł

Realizacja w ciągu

14 dni



Dane techniczne

PARAMETRY OGÓLNE:

Waga (kg)	3,4
Materiał wykonania	stal
Typ obudowy	ramka
Model wkładu	mb

Zalety

Nowoczesna stalowa ramka ozdobna do wkładu kominkowego MBZ 13 gilotyna.

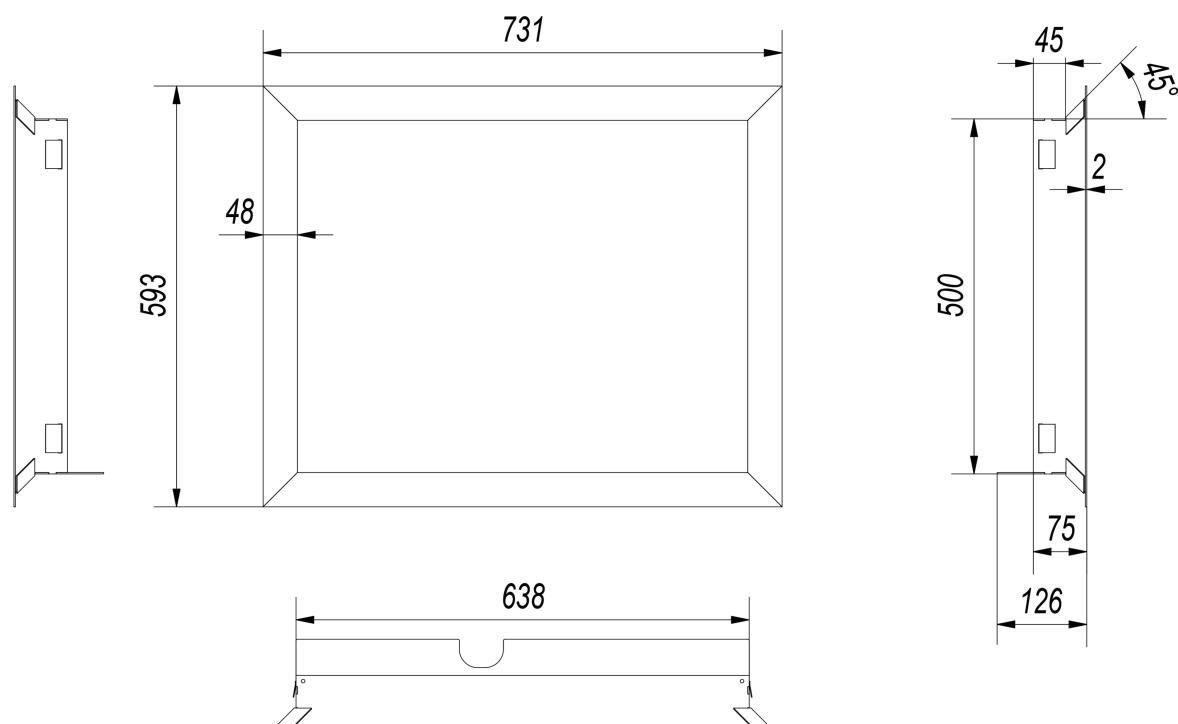
Jej główną zaletą jest **łatwy i szybki montaż**. Instalację ramki można wykonać samemu, bez użycia dodatkowych narzędzi.

Charakterystyka:

materiał: stal czarna malowana proszkowo

grubość: 2 mm.

Rysunek techniczny



Zwrot

Klient będący Konsumentem, który zawarł Umowę sprzedaży, może w terminie 14 dni odstąpić od niej bez podawania przyczyny. Bieg terminu na odstąpienie od Umowy sprzedaży rozpoczyna się od chwili objęcia Towaru w posiadanie przez Klienta lub wskazaną przez niego osobę trzecią inną niż przewoźnik. Oświadczenie można złożyć na formularzu, którego wzór został zamieszczony przez Sprzedawcę na Stronie Internetowej Sklepu pod adresem: **formularz odstąpienia**.



Kratki.pl Marek Bal
ul. W. Gombrowicza 4
26-660 Wsola/Jedlińsk

www.kratki.com
tel. 48 340 10 00

Data publikacji:
10.01.2018