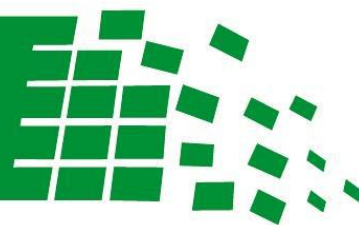


ELEKTROMET®



inteligentna technologia

KOCIOŁ WĘGLOWY C.O.
Z AUTOMATYCZNYM DOZOWANIEM PALIWA

EKO – KWP V

17



25



34



INSTRUKCJA INSTALACJI I OBSŁUGI
KARTA GWARANCYJNA

ELEKTROMET®

Z.U.G. „ELEKTROMET” W. JURKIEWICZ • 48-100 GŁUBCZYCE, GOŁUSZOWICE 53
TEL. +48 77 4710810, FAX +48 77 4853724 • WWW.ELEKTROMET.COM.PL





Gwarancją prawidłowej i długoletniej pracy kotła jest przestrzeganie zaleceń zawartych w niniejszej instrukcji.

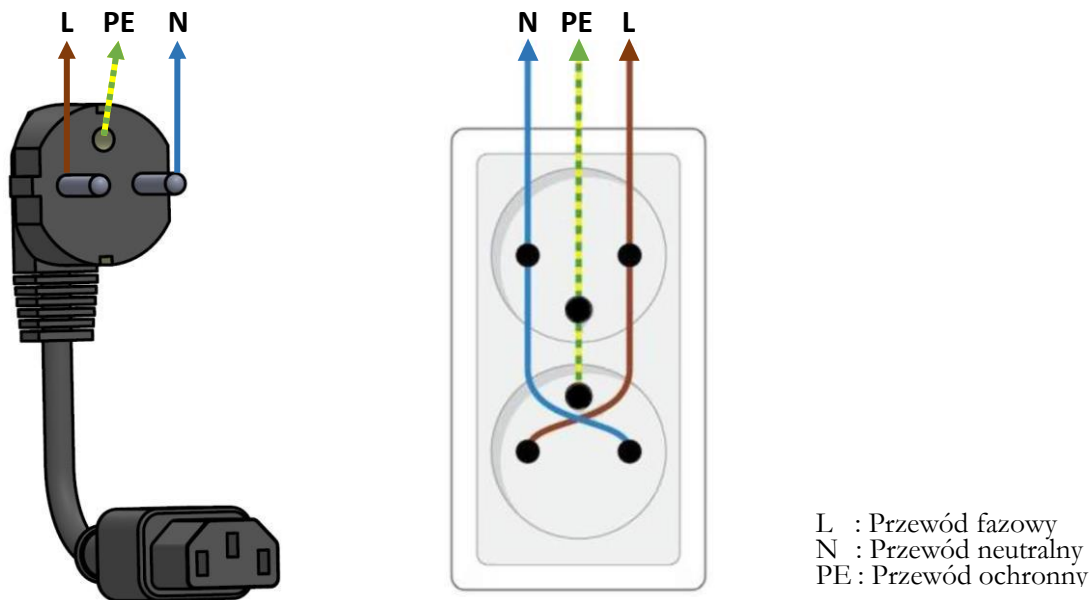
Przed zainstalowaniem i uruchomieniem kotła c.o. Prosimy o dokładne zapoznanie się z poniższą Instrukcją Instalacji i Obsługi oraz Warunkami Gwarancji.

Niniejsza instrukcja zawiera wymagania i zalecenia dotyczące właściwej instalacji, użytkowania i eksploatacji kotła.

Kocioł musi zostać zainstalowany przez instalatora mającego do tego uprawnienia, zgodnie z obowiązującymi przepisami, normami oraz zaleceniami producenta. Niezastosowanie się do tych zaleceń może skutkować utratą gwarancji.

Przewód zasilający automatyką kotła sterująca jego pracą powinna być podłączona do sprawnej sieci elektrycznej, wykonanej zgodnie z obowiązującymi przepisami.

Kocioł należy podłączyć przewodem z wtyczką do gniazda wyposażonego w bolec zerujący z przewodem ochronnym, a także w punkt fazowy oraz neutralny zgodnie z ilustracją poniżej.



Przewód zasilający należy poprowadzić tak aby znajdował się z dala od elementów, które ulegają nagrzewaniu trakcie eksploatacji kotła (czopuch i drzwiczki).



Powodem pozbawienia prawa do naprawy gwarancyjnej, jest podłączenie kotła do instalacji elektrycznej poprzez instalacje tymczasowe (tzw. prowizorki) jest to bezpośrednim zagrożeniem bezpieczeństwa oraz może prowadzić do uszkodzenia instalacji automatyki urządzenia.

W przypadku braku gniazda zasilającego wyposażonego w bolec ochronny lub podłączenie niezgodne z niniejszym rysunkiem oraz braku sprawnego przewodu ochronnego skutkuje utratą gwarancji na produkt.



Producent zastrzega sobie prawo do ewentualnych zmian konstrukcyjnych kotła w ramach modernizacji wyrobu bez konieczności uwzględnienia ich w niniejszej instrukcji.

Spis treści

1. Przeznaczenie kotła	4
2. Dane techniczne kotła	4
3. Opis kotła.....	5
3.1. Konstrukcja	5
3.2. Przekładanie osprzętu kotła.....	7
3.2. Przekładane drzwiczki.....	8
3.4. Regulacja i zabezpieczenia	9
3.5. Wyposażenie kotła.....	10
4. Ustawienie i instalacja kotła w kotłowni.....	11
4.1. Ustawienie kotła	11
4.2. Instalacja kotła.....	12
4.3. Użycie zaworów mieszających.....	13
5. Czujnik c.w.u.	16
6. Rozruch kotła	16
6.1. Czynności kontrolne przed pierwszym i kolejnym rozruchem kotła.....	16
6.2. Rozruch kotła.....	17
6.3. Wylączenie kotła	18
7. Eksploatacja i konserwacja kotła.....	19
7.1. Przykłady awarii i sposoby ich usuwania	20
7.2. Uszczelnienie rusztu.....	22
7.3. Wymiana zawleczki oraz ślimaka	23
8. Warunki gwarancji	24
8.1. Okresy gwarancji	24
8.2. Zakres gwarancji :.....	24

Załączniki :

- **Nr 1: Instrukcja sterownika z kartą gwarancyjną**
- **Nr 2: Karta Gwarancyjna na kocioł**

1. Przeznaczenie kotła

Kotły EKO-KWP V przeznaczone są do pracy w wodnych instalacjach centralnego ogrzewania domków jedno- lub wielorodzinnych, mniejszych ośrodków wypoczynkowych, warsztatów itp. Instalacje centralnego ogrzewania mogą być: **systemu otwartego** posiadające zabezpieczenia zgodnie z wymaganiami normy PN-B-02413 lub **systemu zamkniętego** - posiadające zabezpieczenia zgodnie z wymaganiami normy PN -B-02414.

Zalety kotła :

- prosta, szybka obsługa i konserwacja,
- niski poziom emisji substancji szkodliwych.
- ekonomiczna eksploatacja,
- automatyczne podawanie paliwa,
- wysoka sprawność,
- możliwość przełożenia osprzętu kotła na prawa lub lewą stronę
- regulator kotła z możliwością sterowania pompą c.o., c.w.u., pompą ogrzewania podłogowego, pompą cyrkulacyjną, wentylatorem oraz podajnikiem paliwa,

2. Dane techniczne kotła

Kocioł przeznaczony jest do spalania: eko-groszku z węgla kamiennego typu 31.2 o granulacji 5÷25 mm, eko-groszku z węgla brunatnego o granulacji 10÷25 mm, oraz peletu drzewnego o granulacji ϕ 6÷8 mm.

Parametry paliwa:

- **Eko-groszek z węgla kamiennego**
 - granulacja 5 ÷ 25 mm, – zapopalenie 2 ÷ 7 %, – wartość opałowa >28 MJ/kg – wilgotność ≤ 11 %,
- **Eko-groszek z węgla brunatnego**
 - granulacja 10 ÷ 25 mm, – zapopalenie 5 ÷ 10 %, – wartość opałowa >19 MJ/kg – wilgotność ≤ 15 %,
- **Pelet drzewny:**
 - granulacja: ϕ 6 lub 8 mm, – zapopalenie ≤ 0,5 %,
 - wartość opałowa >17 MJ/kg – wilgotność ≤ 12 %,

Tab. 1. Wymiary i parametry eksploatacyjne kotła przy spalaniu węgla kamiennego o wartości opałowej 28,8 MJ/kg, węgla brunatnego - 19 MJ/kg i peletu drzewnego 20 MJ/kg

Parametry		J.m.	EKO-KWP V 17	EKO-KWP V 25	EKO-KWP V 34
Moc nominalna	pelet drzewny	kW	17	25	34
	węgiel kamienny	kW	17	25	34
	węgiel brunatny	kW	17	25	34
Zakres regulacji mocy	pelet drzewny	kW	5,1 - 17	7 - 25	10,2 - 34
	węgiel kamienny	kW	5,1 - 17	7 - 25	10,2 - 34
	węgiel brunatny	kW	5,1 - 17	7 - 25	10,2 - 34
Sprawność /dla węgla kamiennego/		%	91 - 93		
Powierzchnia grzejna wymiennika		m ²	2,0	2,7	3,8
Zużycie paliwa przy mocy nominalnej		pelt/w.kam./w.bru kg/h	ok. 3,57/2,18/2,76	ok. 5,49/3,27/4,27	ok. 7,42/4,36/5,77
Min. zużycie paliwa		kg/h	ok. 1,0	ok. 1,5	ok. 2,0
Opór przepływu wody przez kocioł dla mocy znamionowej: $\Delta T=10K$ $\Delta T=20K$		mbar	34,1 9,4	64,1 18,8	94,0 28,2
Strumień masy spalin		pelet /w. kamienny/w. brunatny g/s	7,5/8,2/10,7	12,7/11,5/16,6	17,8/14,8/22,5
Głośność pracy kotła		dB	ok.60		
Temperatura spalin		°C	70 ÷ 130		
Klasa kotła wg PN-EN 303-5:2012			5		
Masa kotła bez wody		kg	485	555	620
Pojemność wodna		dm ³	135	153	198
Średnica zewnętrzna czopucha		mm	160	160	160
Zalecany przekrój przewodu kominowego		cm	16 x 16	20 x 20	20 x 20
Otwór zasypowy zasobnika		mm	345 x 415	515 x 420	515 x 420
Pojemność zasobnika		dm ³ /kg	155/120	180/140	320/240
Max. podaż paliwa przez podajnik ślimakowy	węgiel kamienny	kg/h	13,4	13,4	18,3
	węgiel brunatny	kg/h	11,0	11,0	15,0
Max. ciśnienie robocze wody		bar	2,5		
Zalecana temp. robocza wody grzewczej		°C	70		
Max. i min. temperatura wody grzewczej		°C	85/45		
Wymagany ciąg kominowy		mbar	0,1 ÷ 0,25		
Przylączy kotła	woda grzewcza (wyjście)		Gwew. 1 1/2" – 2 szt.		
	woda grzewcza (powrót)		Gwew. 1 1/2" – 2 szt.		
Spust			Gwew. 1/2"		
Napięcie przyłączeniowe			1~230V/50Hz TN-S		
Elektryczna moc przyłączeniowa		W	280		

3. Opis kotła

3.1. Konstrukcja

Korpus kotła (1) wraz z wymiennikiem (2) jest konstrukcją spawaną z blachy stalowej o grubości odpowiednio 4 i 5 mm. Paliwo dostarczane jest do kotła za pomocą podajnika ślimakowego (3) napędzanego motoreduktorem (4) ze szczelnego zasobnika (5) (pokrywa uszczelniona uszczelką) usytuowanego z prawej tzw. "kocioł prawy" lub lewej strony korpusu tzw. "kocioł lewy". Spalanie węgla odbywa się w dolnej części komory spalania na żeliwnym ruszcie (6) wspartym na retorcie i mieszaczu powietrza (11) wyposażonych w odpowiednie kanały doprowadzające powietrze do spalania z wentylatora nadmuchiowego (7).

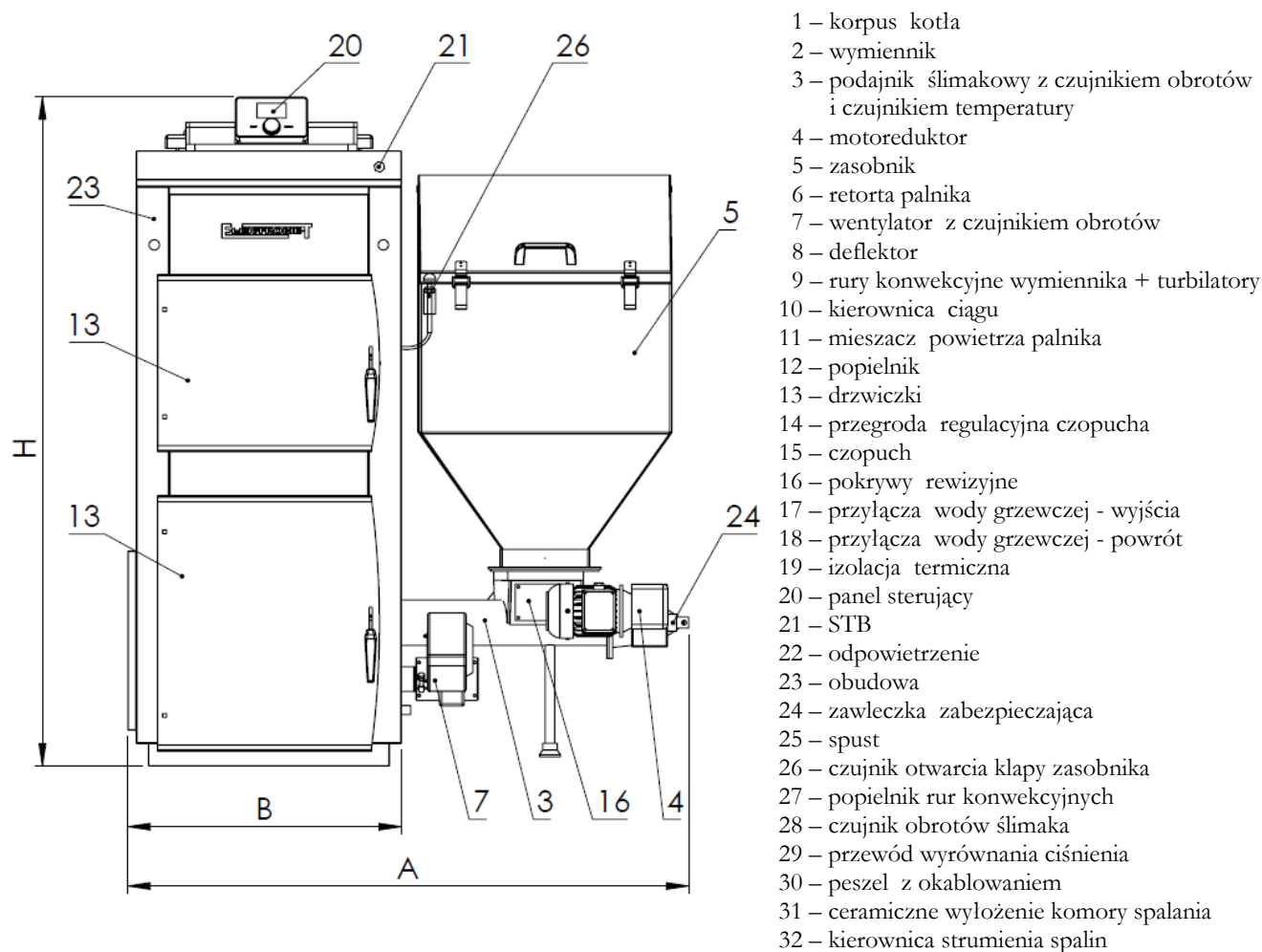
Dla prawidłowego spalania oraz zabezpieczenia wymiennika przed bezpośrednim działaniem płomienia, nad rusztem umieszczony jest deflektor ceramiczny (8).

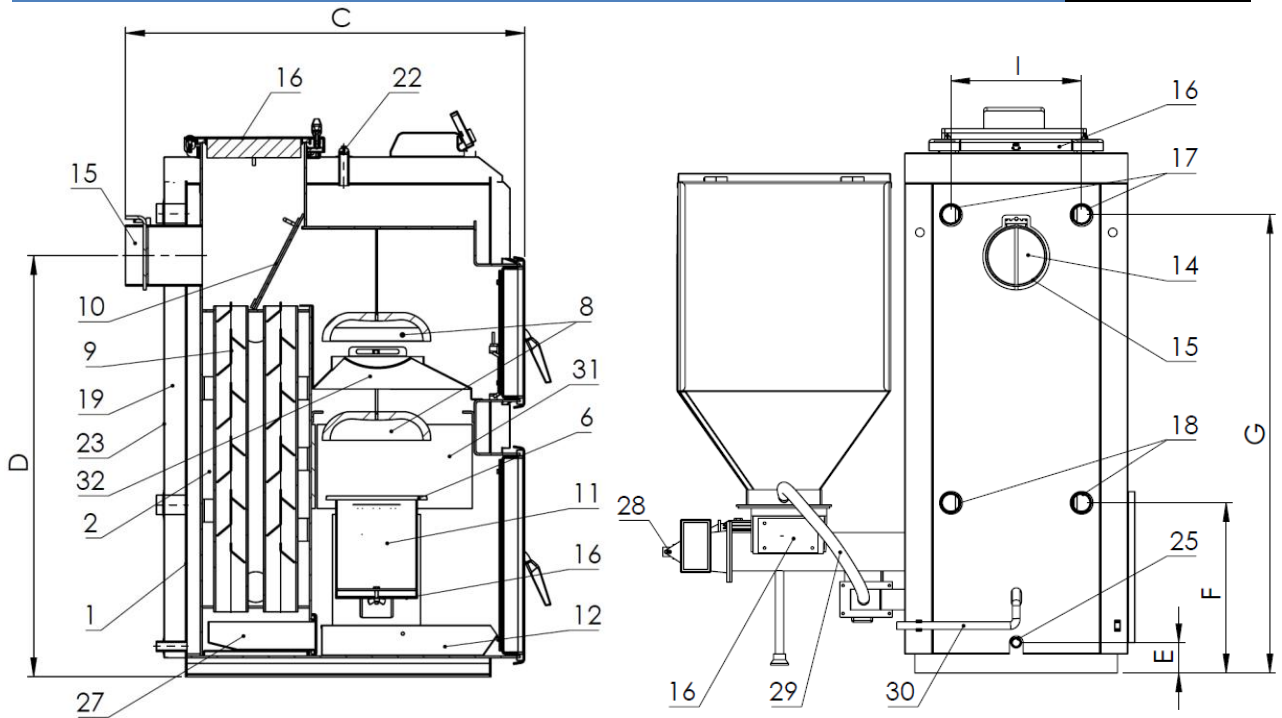
Wymiana ciepła w kotle następuje m.in. przez ściany wymiennika oraz poprzez pionowe rury konwekcyjne (9) znajdujące się w tylnej części wymiennika.

Czopuch spalinowy (15) z przegrodą regulacyjną (14) oraz przyłącza wodne (17) i (18) znajdują się na tylnej ścianie kotła. Z przodu kocioł wyposażony jest w dwoje drzwiczek (13) umożliwiających łatwy dostęp do wnętrza kotła dla jego rozpalenia, czyszczenia oraz usuwania popiołu z popielnika (12). Na pokrywie górnej kotła, na spodzie mieszacza powietrza i w rurze podajnika ślimakowego znajdują się dodatkowe pokrywy rewizyjne (16), umożliwiające czyszczenie tych miejsc. Dla zmniejszenia strat ciepła cały korpus kotła oraz drzwiczki i dodatkowe klapy rewizyjne zabezpieczone są izolacją mineralną (19). Zewnętrzna obudowa kotła wykonana jest z blachy stalowej pokrytej trwałym lakierem proszkowym (23).

Kocioł sterowany jest w sposób automatyczny za pomocą sterownika mikroprocesorowego typu EL483 zPID umieszczonym w panelu sterującym (21) na górnej płycie obudowy.

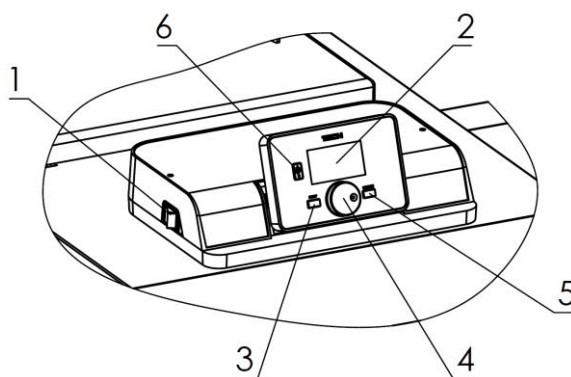
Schemat konstrukcji kotła przedstawiono na rys. 1





Wymiar [mm]	EKO KWP V		
	17	25	34
A	1190	1220	1300
B	580	610	690
C	995	1045	1105
D	1030	1100	1210
E	80	80	80
F	450	450	450
G	1140	1210	1320
H	1425	1495	1605
I	315	345	445

Rys. 1. Konstrukcja i wymiary kotłów EKO-KWP V.



- 1 – wyłącznik główny
- 2 – wyświetlacz graficzny
- 3 – przycisk standby
- 4 – pokrętło impulsatora
- 5 – przycisk wyjścia
- 6 – zaślepka portu USB

Rys. 2. Panel sterujący sterownika EL 483 zPID.

CZUJNIK PODŁOGOWY	CZUJNIK POWROTU	CZUJNIK ZAWORU	CZUJNIK ZEWNĘTRZNY	CZUJNIK CWU	REGULATOR POKOJOWY	RS	CZUJNIK KLAPY	HALLOTRON	HALLOTRON NADMUCHU	CZUJNIK SPALIN	CZUJNIK ŚLIKA
C_PODL	C_POWR	C_ZAW	C_ZEW	C_CWU	REG_POK		SYG +12V	+12V SYG	GND		
CZUJNIK CO	TERMIK	WETYLATOR	PODAJNIK	GRZAŁKA	POMPA CO	POMPA CWU	POMPA PODŁ.	POMPA CYRK.	ZAWÓR	ZASILNIE	
L N	L N	L N	L N	L N	L N	L N	L N	L N	O Z N	L N	
C_CO	TERMIK	WENT	PODAJNIK	GRZAŁKA	P_CO	P_CWU	P_PODL	P_CYR	ZAWOR	ZAS	

Rys. 3 Listwa przyłączeniowa sterownika El 483 zPID.



Listwa przyłączeniowa sterownika EI 483 zPID dostępna jest po zdjęciu tylnej części obudowy sterownika

Zalety sterownika EL483 zPID:

Regulator temperatury EL483 zPID przeznaczony jest do kotłów C.O. wyposażonych w podajnik ślimakowy. Steruje podajnikiem ślimakowym, pompą obiegu wody C.O., pompą ciepłej wody użytkowej, pompą ogrzewania podłogowego, pompą cyrkulacyjną, zaworem mieszającym oraz wentylatorem. Opcjonalnie istnieje również możliwość sterowania dodatkowymi dwoma zaworami mieszającymi za pośrednictwem modułów ST-61, współpracy z regulatorem pokojowym tradycyjnym (dwustanowym) lub z komunikacją RS, modulem GSM oraz modulem Ethernet.

Sterownik EL483zPID jest regulatorem z sygnałem wyjściowym ciągłym wykorzystującym zmodyfikowany algorytm regulacji PID. W tego typu sterowniku moc nadmuchu obliczana jest na podstawie pomiaru temperatury kotła i spalin mierzonej na wylocie z kotła. Praca wentylatora odbywa się w sposób ciągły, a moc nadmuchu zależy bezpośrednio od mierzonej temperatury kotła, temperatury spalin i różnicy tych parametrów od ich wartości zadanych. Stabilne utrzymywanie temperatury zadanej bez zbędnej regulacji i oscylacji to zalety regulatora zPID.

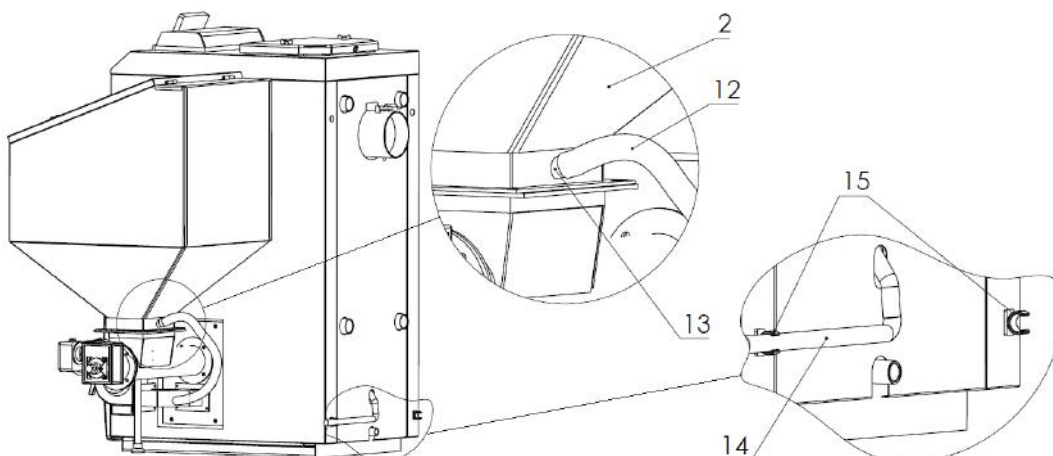
Stosując ten typ sterownika z czujnikiem wylotu spalin utrzymujemy temperaturę wody wyjściowej na stałym poziomie, co wpływa na dłuższą żywotność wymiennika kotła. Kontrola temperatury spalin na wylocie kotła powoduje również niską emisję pyłów i gazów szkodliwych dla środowiska. Energia cieplna ze spalin nie jest marnowana i wypuszczana do komina, lecz wykorzystywana do ogrzewania.

Podczas pracy kotła sterownik z wykorzystaniem algorytmu PID w sposób płynny reguluje siłą nadmuchu wentylatora. Wentylator nadmuchowy znajduje się na bocznej ścianie kotła (Rys.1 poz.7). Dokładny opis obsługi i działania sterownika EL483 zPID zamieszczono w załączniku 1.

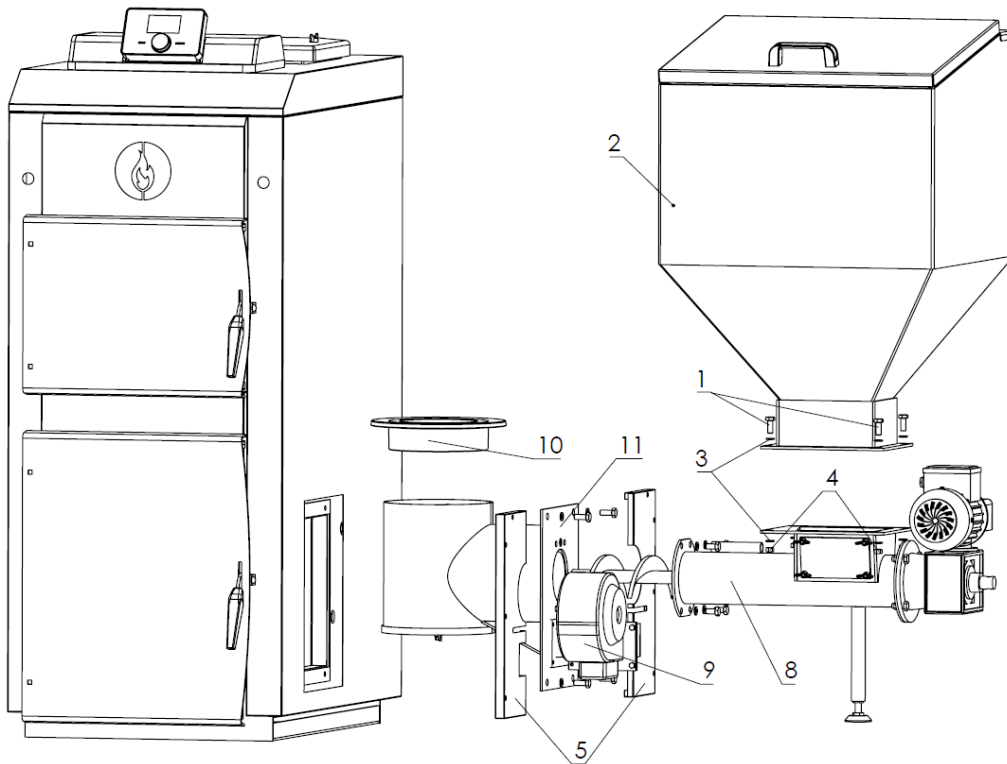
3.2. Przekładanie osprzętu kotła

Kocioł EKO-KWP V posiada możliwość przełożenia układu palnika wraz z zasobnikiem na prawą lub lewą stronę co nie wątpliwie usprawnia i ułatwia dopasowanie kotła do wyznaczonego miejsca w kotłowni.

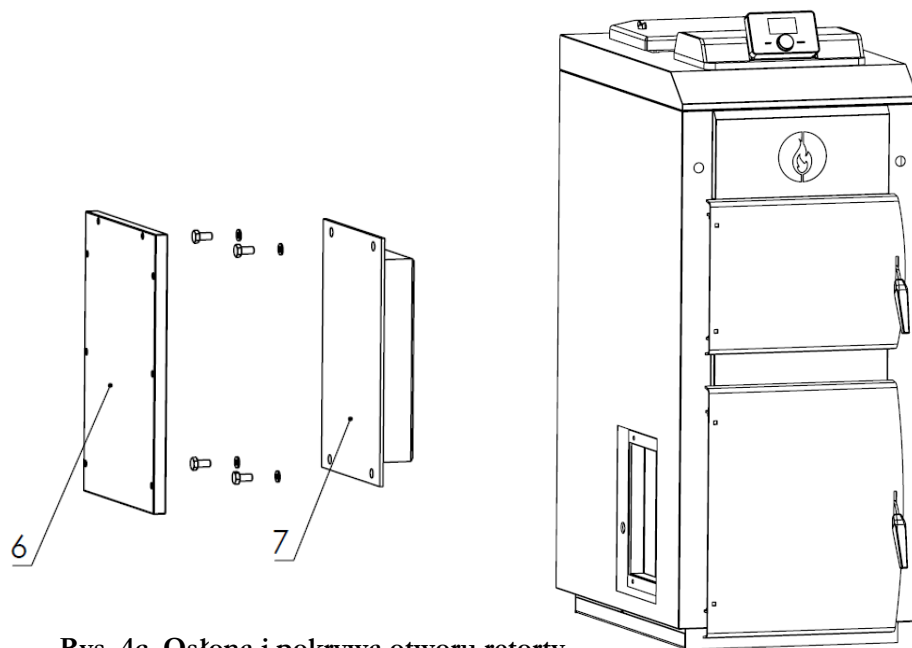
Aby przełożyć osprzęt z jednej strony na drugą należy zdjąć przewód wyrównywania ciśnienia (12) z króćca (13) i odpiąć wiązkę przewodów w peszlu (14) z uchwytu (15) (Rys. 4a.). Następnym krokiem jest odkręcenie śrub (1) mocujące zasobnik (2) do podajnika ślimakowego (8). Każda ze śrub posiada podkładkę (3) i nakrętkę (4). Następnie należy odkręcić osłonę otworu retorty (5) z boku kotła. Kolejno należy odkręcić osłonę otworu retorty (6) z drugiego boku kotła i odkręcić pokrywę otworu retorty (7). Następnie należy odkręcić od płyty paleniska podajnik ślimakowy (8) z motoreduktorem i wentylator z kolanem (9). Kolejnym krokiem jest zdjęcie paleniska palnika retortowego (10) i wyjęcie go przez drzwiczki kotła. Po wykonaniu tych czynności należy odkręcić płytę palnika (11) od korpusu kotła. Po wykonaniu wszystkich wcześniejszych czynności uzyskujemy możliwość wyciągnięcia palnika i zamontowanie go z drugiej strony kotła. Montaż osprzętu należy wykonać w odwrotnie do demontażu.



Rys. 4a. Przewód wyrównywania ciśnienia i peszel z okablowaniem.



Rys. 4b. Elementy składowe układu palnika wraz z zasobnikiem.

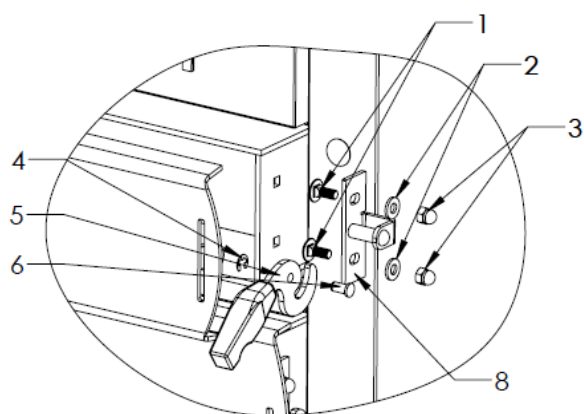


Rys. 4c. Osłona i pokrywa otworu retorty.

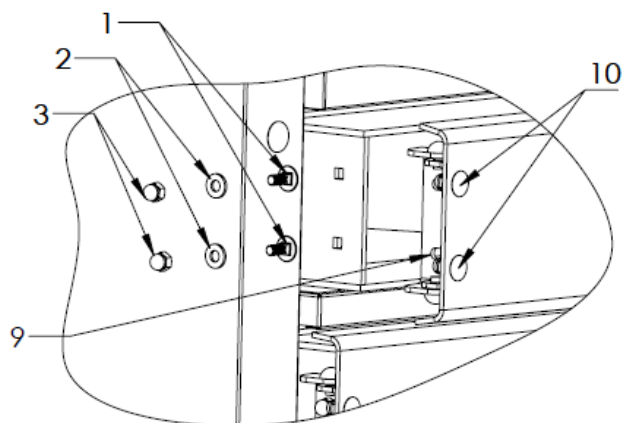
3.2. Przekładane drzwiczki

Kotły z serii EKO-KWP V posiadają dwoje drzwiczek. Każde z drzwiczek posiada możliwość przelożenia, umożliwiając ich otwieranie na lewą lub na prawą stronę. Użytkownik kotła ma możliwość ustawienia kierunku otwarcia drzwiczek, w zależności od potrzeb.

Aby przelożyć drzwiczki z jednej strony na drugą należy odkręcić nakrętki (3) śrub (1) mocujące zamek (8) i zawias (9). Każda z nakrętek posiada podkładkę (2). Następnie należy wyjąć rączkę (5), która zamocowana jest za pomocą sworznia (6) i zabezpieczenia (4). Należy wyjąć zabezpieczenie a następnie sworznie z mocowania rączki. Następnie należy odwrócić rączkę i w kolejności odwrotnej do demontażu, włożyć sworznie i założyć zabezpieczenie. Następnie należy zamienić stronami drzwiczki z zamkiem i przymocować drzwiczki oraz zamek wcześniej odkręconymi nakrętkami. Prawidłowo przelożone drzwiczki pokazano na ilustracji poniżej. Owalne otwory w zamku (8), oraz w zawiasie (9,10) służą do regulacji położenia drzwiczek. Drzwiczki należy przelożyć tak, by zachować ich szczelność.



Rys.5a. Rączka drzwiczek i bolec blokujący



Rys.5b Zawias drzwiczek

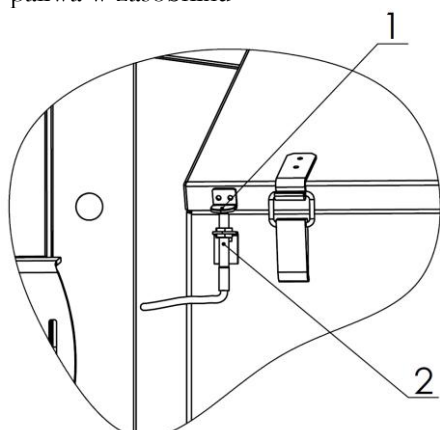
3.4. Regulacja i zabezpieczenia

Kocioł wyposażony jest w sterownik EL483zPID, który reguluje pracę kotła sterując podajnikiem paliwa, wentylatorem nadmuchowym, pompą c.o. , pompą c.w.u., pompą cyrkulacyjną, pompą ogrzewania podłogowego i zaworem mieszającym w oparciu o wskazania :

- czujnika temperatury wody grzewczej na wyjściu kotła,
- czujnika temperatury wody użytkowej,
- czujnika temperatury spalin,

oraz zaprogramowane nastawy fabryczne, serwisowe i nastawy dokonane przez użytkownika.

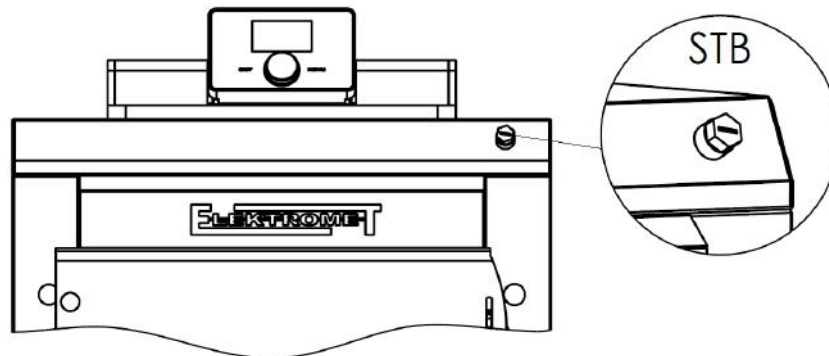
- **Czujnik temperatury na osłonie podajnika ślimakowego** – w przypadku cofnięcia płomienia (żaru) do podajnika czujnik przekazuje sygnał do sterownika kotła, który z kolei wyłącza wentylator powietrza do spalania i wymusza pracę podajnika, aby usunąć żar poza podajnik do komory spalania. Zabezpieczenie to działa wyłącznie wtedy kiedy kocioł jest zasilany energią elektryczną.
- **Wyłącznik bezpieczeństwa kłapy zasobnika** – po otwarciu pokrywy zasobnika kocioł wyłącza się zapewniając zabezpieczenie przed wydostawaniem się spalin przez zasobnik oraz przed zapłonem paliwa w zasobniku



- 1 – magnes
2 - czujnik hallotronowy

Rys. 6. Wyłącznik bezpieczeństwa kłapy zasobnika.

- **Termostat bezpieczeństwa** – tzw.STB umieszczony jest w osłonie górnej kotła i jest dodatkowym zabezpieczeniem kotła przed przegrzaniem trwale wyłączającym wentylator nadmuchowy i podajnik ślimakowy (do chwili ręcznego załączenia STB). Producent ustawia temperaturę termostatu na 95°C, tzn. o 10 °C wyżej od maksymalnej możliwej do nastawienia temperatury kotła. Po wyłączeniu kotła przez termostat bezpieczeństwa jego powtórne załączenie możliwe jest dopiero po ostygnięciu kotła do temperatury poniżej 85°C (co jest sygnalizowane wyświetleniem rzeczywistej temperatury kotła zamiast dwóch kresek pojawiających się po przekroczeniu temperatury 85°C). W celu powtórnego załączenia STB na obudowie STB należy wykręcić plastikową zaślepkę i za pomocą np. **zaizolowanego** śrubokrętu nacisnąć sprężynujący przycisk do momentu usłyszenia charakterystycznego zatrzaśnięcia. Po każdym wyłączeniu STB należy bezwzględnie przeanalizować i ustalić przyczynę przegrzania kotła i dopiero po jej usunięciu powtórnie załączyć STB.



Rys. 7. STB - Termostat bezpieczeństwa.

- **Zawleczka \varnothing 5 mm** – znajdująca się na końcu wału podajnika ślimakowego. Ewentualne zablokowanie podajnika ślimakowego powoduje ścięcie w/w zawlecзки zabezpieczając silnik przed spalaniem.
- **Czujnik pracy podajnika** – podajnik został wyposażony w czujnik kontrolujący jego pracę. W sytuacji gdy podajnik w wyniku awarii przestanie pracować lub będzie pracował bez przerwy kocioł zostanie wyłączony. Zapewnia to bezpieczeństwo przed zapłonem paliwa w zasobniku, oraz przed ewentualnym przesypaniem komory spalania.
- **Przewód wyrównania ciśnień** – system połączeniowy zasobnika z palnikiem jest systemem wyrównania ciśnień zapobiegający cofaniu się płomienia do palnika.



Sterownik kotła wyposażony jest w zabezpieczenie termiczne - niesamoczynny ogranicznik temperatury STB. Po każdym zadziałaniu ogranicznika należy bezwzględnie przeanalizować i ustalić przyczynę przegrzania kotła i dopiero po jej usunięciu powtórnie uruchomić kocioł.

3.5. Wyposażenie kotła

Na wyposażenie kotła składa się:

- Instrukcja Instalacji i Obsługi wraz z Kartą gwarancyjną na kocioł ze sterownikiem,
- Instrukcja sterownika
- DTR i karta gwarancyjna wentylatora nadmuchowego,
- Szufłada popielnika;
- Zawleczki \varnothing 5 x 70 (do zabezpieczenia podajnika ślimakowego) - 2 szt.
- Pogrzebacz,
- Zgarniacz,
- Nóżka do poziomowania - 4 szt.

Do sterownika dołączone są :

- Przewód zasilający pompy CO
- Przewód zasilający pompy CWU
- Czujnik temperatury CO
- Czujnik temperatury CWU
- Przewód zasilający 230V/50Hz
- Bezpiecznik 6.3A – 2 szt.
- Czujnik rury podajnika (zainstalowany)
- Czujnik obrotów ślimaka (zainstalowany)
- Czujnik temperatury ogrzewania podłogowego
- Czujnik otwarcia kłapy zasobnika (zainstalowany)
- Czujnik temperatury spalin (zainstalowany w czopuchu)
- Czujnik zaworu (podłączany w przypadku zainstalowania zaworu mieszającego z siłownikiem)
- Czujnik powrotu (podłączany w przypadku zainstalowania zaworu mieszającego z siłownikiem)

4. Ustawienie i instalacja kotła w kotłowni



Kocioł jako urządzenie spalające paliwo stałe musi być zainstalowany zgodnie z obowiązującymi przepisami, najlepiej przez uprawnioną firmę instalacyjną, która odpowiada za prawidłową instalację kotła umożliwiającą jego bezpieczną i bezawaryjną eksploatację z zachowaniem warunków gwarancji.

Ze względu na wyposażenie kotła w sterownik mikroprocesorowy oraz inne układy elektroniczne załączenie i eksploatacja kotła możliwa jest tylko w pomieszczeniu o temperaturze dodatniej.

Instalacja grzewcza kotła powinna być wykonana wg projektu:

a/ instalacji centralnego ogrzewania.

Ważne jest zachowanie bezpiecznej odległości od materiałów łatwopalnych.

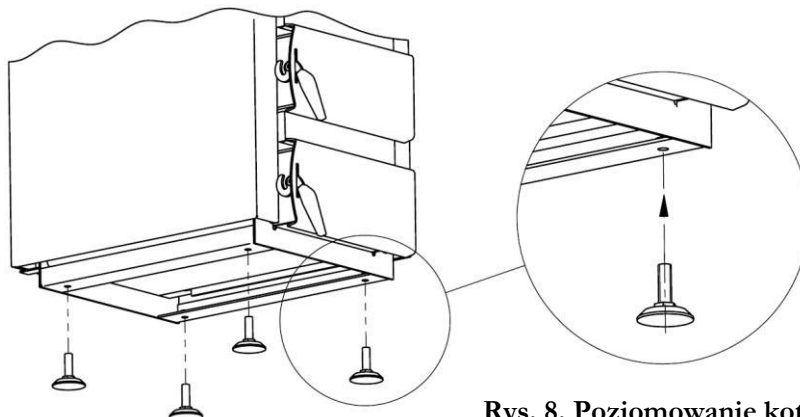
b/ instalacji elektrycznej. Kocioł przeznaczony jest do przyłączenia napięcia 230V/50Hz.

c/ instalacji komina. Przyłączenie kotła do komina może być przeprowadzone tylko za pozwoleniem zakładu kominarskiego. Wymagany ciąg kominowy: $10 \div 25$ Pa.

d/ instalacji ogrzewania c.w.u.

4.1. Ustawienie kotła

A. Kocioł ustawić na niepalnym podłożu podkładając izolującą cieplnie płytę większą przynajmniej o 2 cm na stronę od podstawy kotła. Jeżeli kocioł umieszczony jest w piwnicy, zalecamy postawić go na podmurówce o wysokości 5-10 cm. Kocioł należy wypoziomować. Do wypoziomowania kotła służą będące na wyposażeniu kotła 4 nóżki, które można wkręcić w nagwintowane otwory podstawy kotła (Rys. 8).



Rys. 8. Poziomowanie kotła.

B. Kocioł należy ustawić zgodnie z przepisami budowy kotłowni z zapewnieniem dogodnego dostępu do kotła w czasie obsługi i czyszczenia. Z tego względu zaleca się zachować minimalne odległości nie mniejsze niż:

- od ściany bocznej po stronie zasobnika ok. 100 cm (umożliwia wyjęcie ślimaka),
- od ściany bocznej po stronie korpusu kotła ok. 40 cm,
- przed kotłem ok. 100 cm,
- od ściany tylnej ok. 50 cm.

C. Inne zalecenia:

- wysokość pomieszczenia kotłowni powinna wynosić co najmniej 2,2 m. W istniejących budynkach dopuszcza się wysokość pomieszczenia kotłowni minimum 1,9 m przy zapewnionej poprawnej wentylacji (nawiewno – wywiewnej),
- wentylacja nawiewna powinna odbywać się za pomocą niezamykanego otworu o przekroju minimum 200 cm² o wylocie do 1,0 m nad poziomem podłogi. Wentylacja wywiewna powinna być realizowana kanałem wywiewnym z materiału niepalnego o minimalnym przekroju 14 x 14 cm z otworem wlotowym pod stropem pomieszczenia kotłowni. Kanał wywiewny powinien być wyprowadzony ponad dach. Na kanał wywiewnym nie należy lokalizować urządzeń do zamykania,
- przekrój komina powinien być nie mniejszy niż 16 x 16 cm dla kotła o mocy 17 kW i nie mniejszy niż 20 x 20 cm dla kotłów o mocy 25, 34 kW.



Przechowywanie paliwa:

- Wydajne spalanie zapewni paliwo o wilgotności do ok. 15%. Opał należy więc przechowywać w piwnicy lub przynajmniej pod zadaszeniem,
- Odległość między kotłem a składowanym paliwem powinna wynosić minimum 1,0 m lub paliwo umieścić w innym pomieszczeniu.
- Nie wolno zasypywać kotła węglem zmrożonym lub mokrym



- **Pomieszczenie kotłowni powinno odpowiadać wymaganiom normy PN-B-02411.**
- **Instalacja c.o. podłączona do kotła musi być wyposażona w zawór spustowy, który musi znajdować się w najniższym punkcie instalacji i możliwie jak najbliżej kotła.**

4.2. Instalacja kotła

Instalacja centralnego ogrzewania systemu otwartego

Instalacja c.o. systemu otwartego (rys.12) powinna być wykonana zgodnie z wymaganiami normy PN-B-02413.

Instalacja centralnego ogrzewania systemu zamkniętego

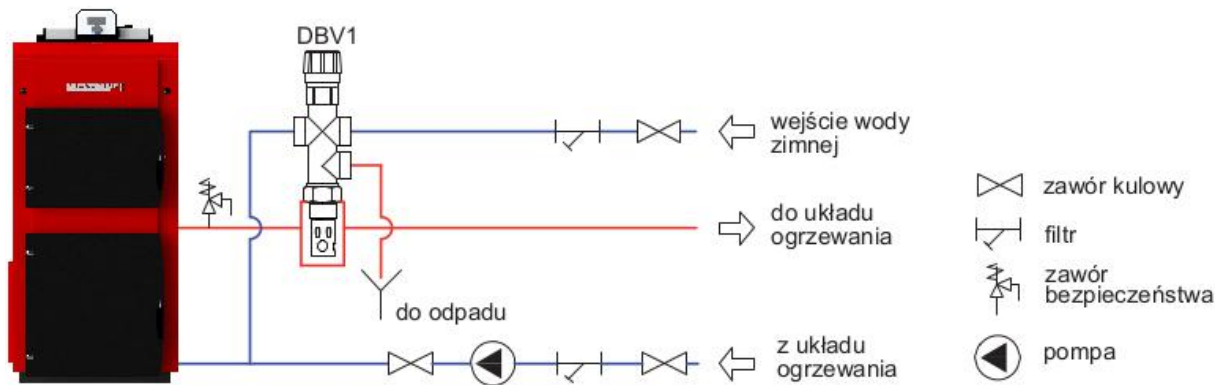
Instalacja c.o. systemu zamkniętego powinna być wykonana zgodnie z wymaganiami normy PN-B-02414.

W kotle EKO-KWP V w celu poprawnego przepływu wody i odbioru ciepła z wymiennika przy wykorzystaniu jednej pary króćców należy połączyć je na krzyż. Jednostronne podłączenie kotła spowoduje nie pełne wykorzystanie mocy wymiennika kotła. Kocioł zainstalowany w układzie zamkniętym **musi** być wyposażony w **zawór bezpieczeństwa** o ciśnieniu otwarcia 2,5 bar oraz w **zabezpieczenie termiczne** zapewniające odprowadzenie nadmiaru ciepła, np. dwudrogowy zawór

bezpieczeństwa DBV1 - Rys. 9. (należy zamontować go zgodnie z instrukcją producenta zaworu). Ponieważ zawór DBV-1 dopuszczony jest do eksploatacji w instalacjach wodnych do 6 bar, w przypadku wyższych ciśnień przed zaworem należy zastosować **zawór redukcyjny** obniżający ciśnienie do 6 bar.

Minimalne wymagane ciśnienie w sieci: 2 bary. Na króćcu zasilającym w zimną wodę należy zainstalować filtr siatkowy przechwytyjący zanieczyszczenia stałe, zimna woda z wodociągu na króćcu zasilającym powinna charakteryzować się temperaturą od 10-25°C.

Gdy temperatura wody grzewczej osiągnie wartość graniczną, następuje jednoczesny wypływ wody gorącej i dopływ wody zimnej. Odprowadzenie gorącego czynnika należy wykonać tak, aby materiał rury spustowej wytrzymał temperaturę powyżej 100°C.



Rys.9 Schemat instalacji z dwudrogowym zaworem bezpieczeństwa DBV1.

W instalacji c.o. systemu zamkniętego ważny jest dobór naczynia wzbiorczego, którego pojemność uzależniona jest od pojemności instalacji grzewczej. W przypadku zbyt małego naczynia wzbiorczego w miarę przyrostu temperatury ciśnienie w kotłach (i w całej instalacji grzewczej podłączonej do kotła) może wzrosnąć powyżej 2,5 bar. Spowoduje to wyrzut gorącej wody przez zawór bezpieczeństwa przed otwarciem zaworów zabezpieczenia termicznego do schłodzenia kotła. Z tego powodu stosowanie zaworów bezpieczeństwa o ciśnieniu otwarcia ponad 2,5 bar jest zabronione, istnieje niebezpieczeństwo uszkodzenia kotła. Poprawne działanie zaworu bezpieczeństwa należy systematycznie sprawdzać, zgodnie z instrukcją producenta zaworu.

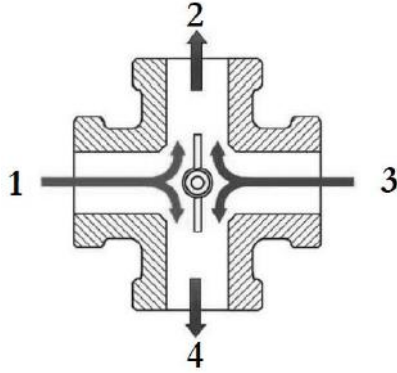
4.3. Użycie zaworów mieszających

Zawory mieszające umożliwiają częściowe mieszanie gorącego czynnika grzewczego wychodzącego z kotła (zasilanie), z wodą schłodzoną powracającą z instalacji grzewczej (powrót). W ten sposób unikając „zimnego powrotu” zawory te stanowią dodatkowe zabezpieczenie kotła przed korozją oraz pozwalają na jego ekonomiczną eksploatację przy podwyższonych parametrach, a także w okresach małego zapotrzebowania na ciepło.

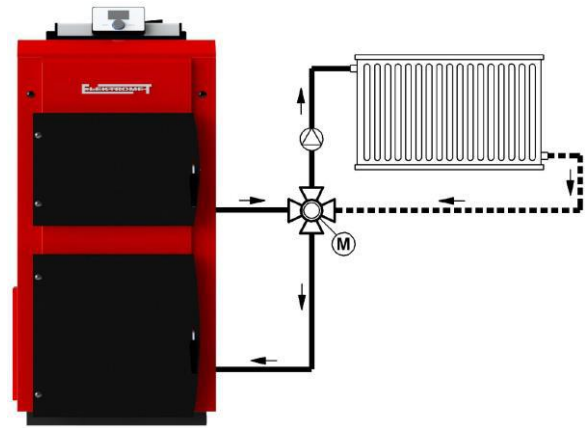
- zastosowanie zaworu czterodrogowego pozwala na zawracanie części czynnika grzewczego o wysokiej temperaturze z powrotem do kotła i podwyższanie w ten sposób temperatury nadmiernie wychłodzonej wody na powrocie. Zabieg ten w znacznym stopniu zapobiega zjawisku rosenia ścianek wymiennika i przyczynia się do przedłużenia żywotności kotła,
- utrzymywanie podwyższonej temperatury czynnika grzewczego w obwodzie kotłowym utworzonym przez zawór czterodrogowy, umożliwia efektywniejsze wykorzystanie możliwości kotła do podgrzewania ciepłej wody użytkowej
- zastosowanie zaworów trójdrożnych umożliwia rozdział czynnika grzewczego z możliwością całkowitego jego odciążenia np. w okresie letnim w czasie podgrzewania tylko wody użytkowej.

Przykładowe schematy instalacji z wykorzystaniem zaworów mieszających i objaśnieniem ich funkcji przedstawiono na Rys.10 ÷ 12.

Czterodrożny zawór mieszający



Rys. 10. Czterodrogowy zawór mieszający
 1 - zasilanie z kotła 3 - powrót z instalacji
 2 - zasilanie instalacji 4 - powrót do kotła

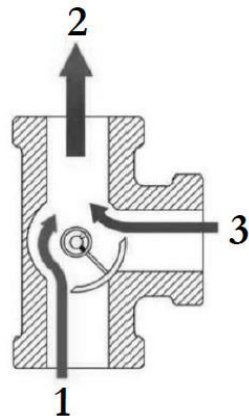


Rys.10a. Przykład montażu zaworu mieszającego czterodrogowego.

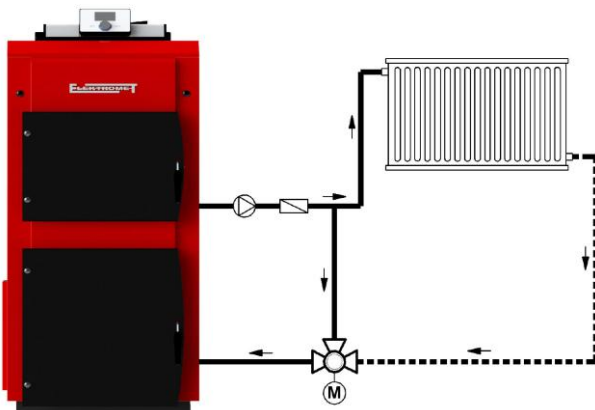


Zawór czterodrogowy łączy zalety regulacji temperatury w obiegu grzewczym oraz podwyższania temperatury medium w obiegu kotłowym. (zamontowanie tego zaworu jest jednym z warunków uzyskania gwarancji na kocioł - pkt. 4 Warunków Gwarancji)

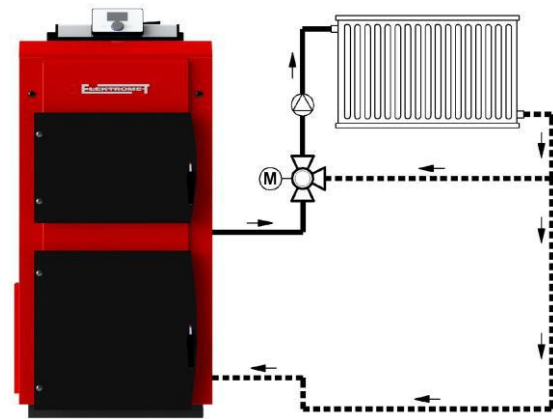
Trójdrożny zawór mieszający



◀ Rys. 11. Trzydrogowy zawór mieszający
 1 – zasilanie z kotła
 2 – zasilanie instalacji
 3 – powrót z instalacji



Rys. 11a. Przykład montażu zaworu mieszającego w instalacji z regulacją ilościową (zapewnia ochronę kotła przed „zimnym” powrotem czynnika grzewczego).



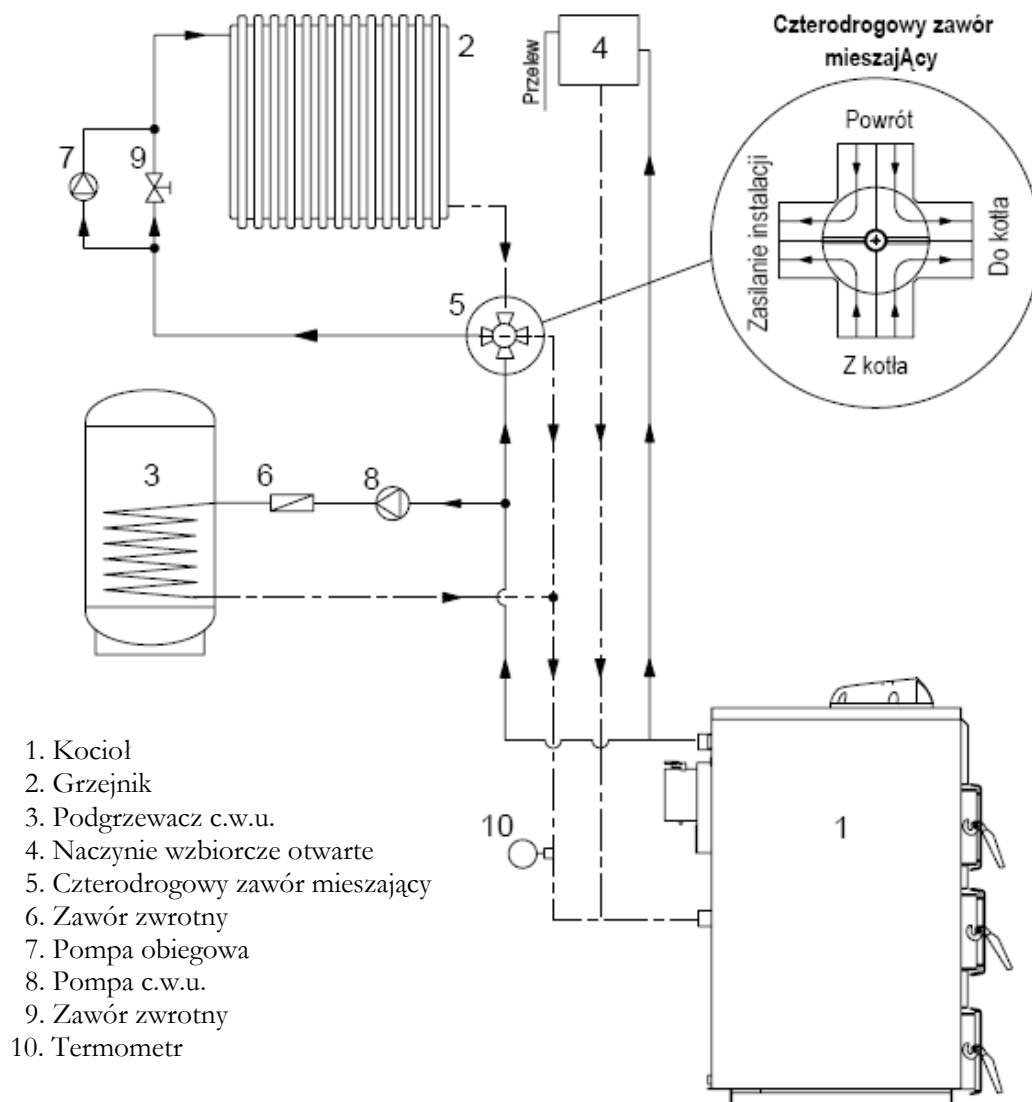
Rys. 11b. Przykład montażu zaworu mieszającego w instalacji z regulacją jakościową (nie zapewnia ochrony kotła przed „zimnym” powrotem czynnika grzewczego).



Bez zainstalowanego zaworu mieszającego trójdrogowego zgodnie z rys. 11a lub zaworu mieszającego czterodrogowego gwarancja na kocioł nie zostanie uznana.



Zawór mieszający trójdrogowy zainstalowany na przewodzie powrotnym instalacji (rys. 11a) umożliwi ochronę kotła przed korozją poprzez podwyższenie temperatury powrotu czynnika grzewczego. Ten sposób zamontowania zaworu trójdrogowego jest warunkiem uzyskania gwarancji na kocioł - pkt. 4 Warunków Gwarancji. Zamontowanie tylko jednego zaworu trójdrogowego (wg rys. 11b) nie zapewnia ochrony kotła przed „zimnym” (poniżej 55°C) powrotem czynnika grzewczego i skutkuje utratą gwarancji na kocioł (pkt. 4 Warunków Gwarancji).



Rys. 12. Przykładowy schemat podłączenia kotła do systemu grzewczego c.o. i c.w.u. z wykorzystaniem czterodrogowego zaworu mieszającego.

5. Czujnik c.w.u.



Czujnik c.w.u. przeznaczony jest do regulacji temperatury ciepłej wody użytkowej w instalacji centralnego ogrzewania wyposażonej w zbiornik ciepłej wody użytkowej. Sterownik kotła EKO-KWP V wyposażony jest w czujnik c.w.u., który współpracuje wyłącznie ze sterownikami mikroprocesorowymi typ EL483 zPID. Czujnik c.w.u. składa się z kapilary czujnika temperatury i przewodu.

Montaż czujnika c.w.u.:

- umieszczeniu kapilary czujnika temperatury na zbiorniku ciepłej wody lub w przeznaczonym do tego celu króćcu.



Czujnik montować tylko w instalacji wyposażonej w osobną pompę do c.w.u.

Kapilarę czujnika temperatury umieszczamy w króćcu zbiornika oznaczonym „czujnik temperatury”, wsuwając ją do końca i zabezpieczając przewód przed wypadnięciem. Przy braku oznaczeń na zbiorniku należy umieścić ją na płaszczu zbiornika pod izolacją na 1/3 wysokości całego zbiornika. Kapilara czujnika powinna dotykać bezpośrednio metalowego płaszcza zbiornika. Przewód prowadzimy i mocujemy do stałych elementów pomieszczenia, tak aby nie narażać go na uszkodzenia.



Nastawy temperatury ciepłej wody użytkowej należy przeprowadzić wg instrukcji obsługi kotła i sterownika mikroprocesorowego typ EL483 zPID. Wszelkie zapytania oraz wątpliwości z obsługą ciepłej wody użytkowej proszę kierować do serwisu fabrycznego kotła.

6. Rozruch kotła



Rozruch kotła powinien być przeprowadzony przez instalatora lub przez użytkownika po uprzednim dokładnym zapoznaniu się z instrukcją obsługi kotła i sterownika oraz warunkami gwarancji.

6.1. Czynności kontrolne przed pierwszym i kolejnym rozruchem kotła

a) Przed rozruchem kotła należy układ c.o. napełnić wodą

Woda do układu grzewczego musi być czysta, bez domieszek takich substancji jak olej, rozpuszczalniki czy inne agresywne substancje chemiczne. Woda nie może być “twarda” (z solami wapnia). Jeżeli nie jest niskiej twardości, należy ją chemicznie zmiękczyć do 7° dH (stopnie niemieckie).

Zaleca się, aby przed napełnieniem uzdatnioną wodą, instalacja przepłukana została czystą wodą w celu usunięcia zanieczyszczeń, które mogłyby zakłócić eksploatację kotła.

Układy grzewcze z otwartym naczyniem zbiorczym pozwalają na bezpośredni kontakt wody grzewczej z powietrzem, podczas sezonu grzewczego dochodzi więc do odparowywania wody.

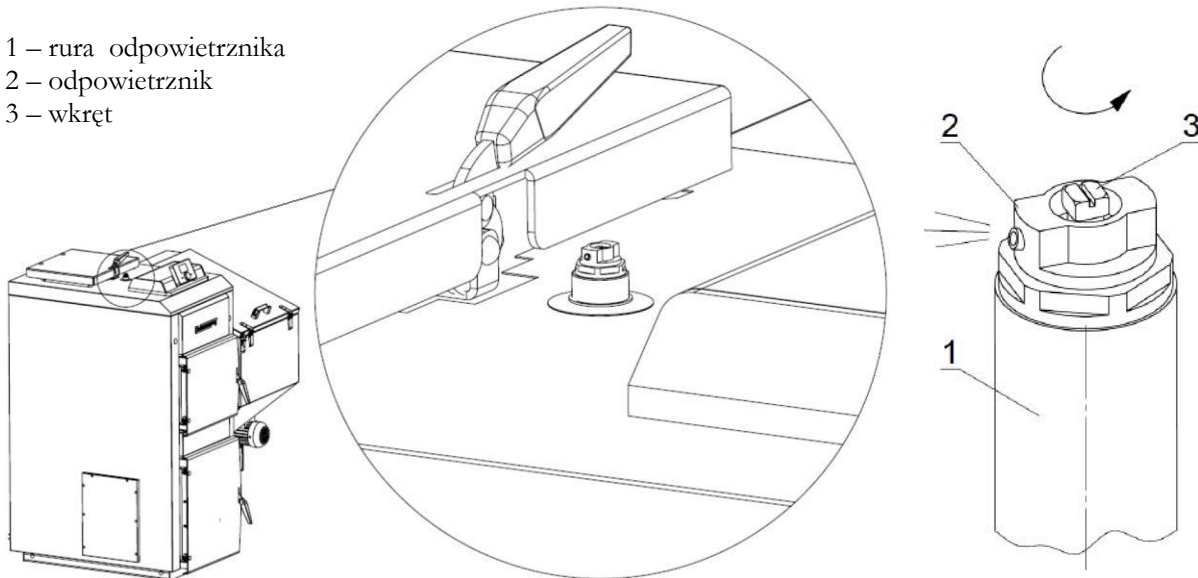
W czasie sezonu grzewczego należy utrzymywać stałą objętość wody w systemie i zważać na to, by system grzewczy był odpowietrzany. Wody w kotle i instalacji nie należy wymieniać, o ile nie wymaga tego naprawa lub przebudowa instalacji. Wypuszczanie wody z układu grzewczego i jego ponowne napełnianie podnosi niebezpieczeństwo korozji i tworzenie kamienia wodnego.



W przypadku konieczności uzupełnienia wody w instalacji poprzez kocioł, należy wykonać tę czynność tylko i wyłącznie, gdy wymiennik nie jest nagrany, tak by nie doprowadzić do uszkodzenia kotła.

b) Odpowietrzyć układ grzewczy (odpowietrznik Rys 11). Kocioł wyposażony jest w odpowietrznik umożliwiający jego odpowietrzenie. Odpowietrznik wyprowadzony jest w jego górnej pokrywie, w tylnej części kotła (Rys.1 poz.22)

- 1 – rura odpowietrznika
- 2 – odpowietrznik
- 3 – wkręt



Rys.13. Umieszczenie i budowa odpowietrznika

- c)** Sprawdzić, czy zawory między kotłem i systemem grzewczym są otwarte.
- d)** Sprawdzić szczelność układu grzewczego.
- e)** Sprawdzić podłączenie do komina (przegroda regulacyjna – otwarta).
- f)** Sprawdzić, czy zamontowany jest deflektor (rys.1 poz.8),
- g)** Sprawdzić szczelność mieszacza – włączamy wentylator.

Podczas kontroli należy dokładnie sprawdzić powierzchnie styku :

- wentylatora ze ścianą boczną kotła
- wokół otworu do czyszczenia mieszacza
- rusztu z mieszaczem .

- h)** Sprawdzić podłączenie do sieci elektrycznej
W gniazdka kolek uziemienia powinien być na górze, a faza podłączona do lewego otworu.
- i)** Sprawdzić ilość wody w instalacji c.o.,
- j)** Sprawdzić prawidłowość działania,
- k)** Napełnić zasobnik paliwa węglem

6.2. Rozruch kotła

- A.** Po włożeniu wtyczki przewodu przyłączeniowego do gniazdka elektrycznego z bolcem ochronnym, włączyć zasilanie kotła podświetlonym wyłącznikiem głównym na lewym boku korpusu sterownika.

B. Na sterowniku naciskając gałkę impulsatora wejść do MENU, obracając gałką wybrać funkcję PRACA RĘCZNA, następnie wybrać PODAJNIK (nacisnąć gałkę). Podajnikiem ślimakowym napęlić retortę węglem do wysokości rusztu. Wyłączyć podajnik ponownie naciskając gałkę. W MENU wybrać tryb ROZPALANIE.

Na węglu w ruszcie retorty umieścić podpalkę (np. papier, wióry, suche kawałki drewna, podpalkę spirytusową w kostkach, itp.) i podpalić, zamknąć drzwiczki i kotła i uruchomić tryb ROZPALANIE. Cykl ten trwa do czasu gdy temperatura spalin osiągnie określoną wartość. Po zakończeniu rozpalania regulator przechodzi w cykl pracy a na wyświetlaczu pojawia się komunikat PID:PRACA.

C. Sprawdzić pracę kotła w kilku cyklach.

D. Skontrolować ponownie szczelność kotła.

E. Zaznajomić użytkownika z obsługą kotła.

F. Odnotować fakt uruchomienia kotła w Karcie Gwarancyjnej.



Przed otwarciem drzwiczek kotła za pomocą funkcji sterownika wyłączyć wentylator.

6.3. Wyłączenie kotła

Po zakończeniu sezonu grzewczego lub w sytuacjach awaryjnych wyłączenie kotła z eksploatacji należy przeprowadzić następująco:

- wyłączyć sterownik i odłączyć od zasilania elektrycznego,
- usunąć resztki paliwa i popiołu z rusztu i z popielnika.

Dokładnie wyczyścić powierzchnie wewnętrzne kotła, drzwiczki popielnika pozostawić otwarte.



Bezwzględnie zabronione jest zalewanie wodą żaru w komorze spalania.



- Kocioł mogą obsługiwać tylko osoby dorosłe po zapoznaniu się z niniejszą Instrukcją obsługi. Zabrania się przebywania w pobliżu kotła dzieci bez obecności dorosłych.
- W razie przedostania się do kotłowni łatwopalnych gazów czy oparów lub podczas prac, w czasie których występuje ryzyko powstania pożaru lub wybuchu (klejenie, lakierowanie itp.), kocioł należy wyłączyć.
- Do rozpalenia kotła nie wolno używać cieczy łatwopalnych.
- Płomień można wizualnie kontrolować odchyleniem górnych drzwiczek. Trzeba jednak pamiętać, że podczas tej czynności istnieje podwyższone niebezpieczeństwo przedostania się iskier do kotłowni.
- Po przeprowadzeniu kontroli wizualnej płomienia drzwiczki należy od razu szczelnie zamknąć.
- Podczas eksploatacji kotła nie wolno kotła w jakikolwiek sposób przegrzać.
- Na kocioł oraz w jego pobliżu nie wolno kłaść przedmiotów łatwopalnych.
- Podczas wybierania popiołu z kotła materiały łatwopalne nie mogą się znajdować w odległości mniejszej niż 1,5 m .

- Podczas pracy kotła w temperaturze niższej niż 55°C, może dojść do rosznienia wymiennika stalowego i tym samym do korozji w wyniku niskiej temperatury, która skraca żywotność wymiennika.
- Po zakończeniu sezonu grzewczego kocioł oraz przewód dymny należy dokładnie wyczyścić.
- Kotłownia powinna być utrzymywana w stanie czystym i suchym.
- **Jakakolwiek manipulacja z częścią elektryczną lub ingerencja w konstrukcję kotła jest zabroniona. Bezwzględnie zabronione jest zalewanie wodą żaru w komorze spalania.**

7. Eksploatacja i konserwacja kotła

1) Należy dbać o regularne dopielnianie paliwa. Jeśli w zasobniku paliwa znajduje się mała ilość paliwa, musi ono być od razu uzupełnione. **Zwrócić uwagę na dokładne zamknięcie zasobnika po uzupełnieniu paliwa !**

2) Pojemności zasobnika i popielnika są do siebie dostosowane. Przy tej konstrukcji kotła paliwo jest całkowicie spalone wtedy, kiedy dosięga krawędzi retorty. Popiół opada do popielnika. Komora spalania czyszczy się sama, a podczas przeciętnego spalania popielnik wystarczy opróżniać co drugi dzień (konieczne założenie rękawic ochronnych).

3) Podczas ciągłej pracy kotła poleca się raz na tydzień wyczyścić powierzchnię wymiany ciepła korpusu kotła (ściany boczne komory spalania, wnętrza rur wymiennika i spiral w nich się znajdujących, itp.). Aby wyczyścić rury wymiennika i spirale, należy zdemontować klapę rewizyjną znajdującą się w górnej części kotła i wyciągnąć kierownicę ciągu. W czasie eksploatacji dochodzi bowiem do zanieczyszczeń powierzchni wymiany ciepła, co powoduje obniżenie sprawności kotła i zwiększa zużycie paliwa. Nie należy również zapominać o czyszczeniu mieszacza (klapa rewizyjna 16). Jego zanieczyszczenie pogarsza krążenie powietrza do spalania w dyszy palnika. Czyszczenie palnika odbywa się po odkręceniu motylka w rewizyjnej pokrywie palnika.

Minimum 1 godzinę przed czyszczeniem należy kocioł wygasić i wyłączyć wyłącznikiem głównym.

4) Zaleca się wykonywanie okresowe oczyszczane **z zewnątrz** silnik podajnika i wentylator.

(Użytkownikowi nie wolno zdejmować wentylatora. Czynność tę może przeprowadzić tylko pracownik firmy serwisowej.)

Czyszczenie powinno się przeprowadzać suchą szczotką. Podczas tych czynności kocioł musi być odłączony od zasilania elektrycznego.

5) Jeżeli pojawią się w paliwie kawałki kamieni, metali lub drewna może dojść do zablokowania podajnika ślimakowego. Silnik jest połączony ze ślimakiem za pomocą tulei z zawleczką, która chroni silnik przed przeciążeniem. Jeżeli dojdzie do przeciążenia i zawleczka zostanie ścięta, należy kocioł wyłączyć, wysypać paliwo ze zbiornika i usunąć przeszkodę. Oś ślimaka należy za pomocą pręta stalowego ustawić w takiej pozycji, aby o otworów na osi ślimaka i w sprzęgle można było włożyć nową zawleczkę.

Rezerwowe zawleczki są częścią standardowego wyposażenia. Dodatkowo silnik podajnika chroniony jest bezpiecznikiem przeciążeniowym.

6) Ponieważ w komorze spalania podczas pracy wentylatora powstaje nadciśnienie, należy dbać o dokładną szczelność kotła (drzwiczki do komory spalania, drzwiczki popielnika, otwór do czyszczenia mieszacza, klapy rewizyjne, pokrywa zasobnika paliwa, itp.). Szczelność zasobnika paliwa jest uzyskana przede wszystkim poprzez dokładne zamknięcie jego pokrywy i nieuszkodzoną gumową uszczelkę.

7) Jeżeli kocioł nie pracuje dłużej niż 24 godziny (np. po sezonie grzewczym) powinien bezwzględnie zostać oczyszczony, a zasobnik paliwa oraz mechanizm podający opróżniony z paliwa.

8) Należy dbać o niską twardość wody, tak aby nie przekraczała 7° dH (siedmiu stopni niemieckich). Używanie wody o większej twardości prowadzi do osadzania się kamienia kotłowego, obniżenia sprawności kotła i przepalenia blach płaszczu wodnego.

9) Nie spuszczać wody z kotła i instalacji w okresie letnim.

10) Kocioł powinien być eksploatowany przy różnicy temperatur zasilania i powrotu w zakresie 10 ÷ 15°C (wyregulować obroty pompy obiegowej c.o.) z temperaturą powrotu nie mniej niż 55°C. Podczas pracy kotła poniżej temperatury 55°C, może dojść do rosznienia wymiennika stalowego zwłaszcza przy króćcu powrotu i w pobliżu kanału spalin przed czopuchem), co jest powodem zwiększonej korozji i skrócenia żywotności kotła. Aby ograniczyć to zjawisko konieczna jest praca przy wyższych nastawach oraz zastosowanie układów mieszania wyposażonych w cztero- lub trójdrogowe zawory mieszające, patrz rys. 10 ÷ 12.

7.1. Przykłady awarii i sposoby ich usuwania

Rodzaj awarii	Możliwa przyczyna awarii	Sugerowana naprawa
Kocioł nie da się uruchomić	• brak paliwa	• uzupełnić paliwo
	• brak połączenia elektrycznego sterownika	• podłączyć sterownik do instalacji elektrycznej
	• wybite zabezpieczenie termiczne STB	• wcisnąć bezpiecznik termiczny STB w sterowniku
	• przepalony bezpiecznik topikowy w sterowniku	• wymienić na nowy (prąd2A)
Zadana temperatura pracy nie jest osiągnięta	• stosowanie paliwa o niskiej jakości	• zastosować paliwo o lepszej jakości
	• zanieczyszczona powierzchnia wymiennika	• wyczyścić dokładnie wymiennik z osadów
	• niewłaściwie dobrany lub zabrudzony komin	• skontrolować drożność kanału kominowego, dokładnie oczyścić komin
	• niewłaściwy dobór kotła do powierzchni ogrzewanej lub sprawność instalacji C.O. bardzo niska	• modernizacja instalacji C.O. • poprawa efektywności energetycznej obiektu
	• niewłaściwe nastawy sterownika	• dokładnie zapoznać się z instrukcją sterownika i skorygować parametry
Znaczny wzrost temperatury ponad temperaturę zadaną	• za duży ciąg kominowy	• wyregulować ciężarki wentylatorów tak by naturalny ciąg nie otwierał klap wentylatorów
	• nadmierny ubytek czynnika w instalacji	• dopuścić czynnika do instalacji tylko w momencie wystudzenia kotła
	• niewłaściwe parametry nadmuchu	• zwiększyć czas pomiędzy przedmuchami, • zmniejszyć czas przedmuchu, • zmniejszyć siłę nadmuchu
Dym wydobywający się z osłon wyczystek	• nieprawidłowo zamontowane osłony	• dokręcić śruby dociskające osłony
	• zanieczyszczenie lub uszkodzenie sznura uszczelniającego	• oczyścić lub wymienić na nowy sznur uszczelniający
Dym wydobywający się z drzwiczek	Brak ciągu kominowego: • za niski komin • za mały przekrój komina • nieszczelny komin • zanieczyszczony komin • zanieczyszczony kocioł	• podnieść komin • powiększyć przekrój komina • uszczelnić komin • wyczyścić komin • wyczyścić kocioł
	• otworzenie drzwiczek podczas pracy wentylatorów	• przed otwarciem drzwiczek wyłączyć nadmuch
	• zanieczyszczony lub uszkodzony sznur uszczelniający	• oczyścić lub wymienić sznur na nowy
Słyszalne „wybuchy” w kotle	• niedrożny komin	• udrożnić komin
	• złe nastawy sterownika	• wyregulować nastawy, zwiększyć częstotliwość przedmuchów
Gotowanie, bulgotanie wody w kotle	• brak odbioru ciepła	• nie zamykać zaworami wszystkich odbiorników ciepła
	• wadliwie wykonana instalacja C.O.	• zmodernizować instalację
Kocioł wygasza się podczas pracy automatycznej	• zła jakość paliwa	• zaopatrzyć się w lepsze paliwo
	• złe nastawy sterownika	• wyregulować nastawy
	• za mały dmuch wentylatorów	• ustawić właściwy dmuch
Kocioł wygasza się bezpośrednio po rozpaleniu	• sterownik zbyt długo pracuje w trybie rozpalania	• przełączyć sterownik w tryb pracy automatycznej
Niska temperatura czynnika pomimo intensywnego palenia	• silne zanieczyszczenie wymiennik kotła	• dokładnie wyczyścić kocioł, komorę spalania, kanały konwekcyjne
	• za duży odbiór ciepła w stosunku do mocy kotła, • duże straty ciepła	• poprawić sprawność instalacji oraz efektywność cieplną budynku
	• źle dobrany kocioł do instalacji C.O.	• zastosować kocioł o większej mocy

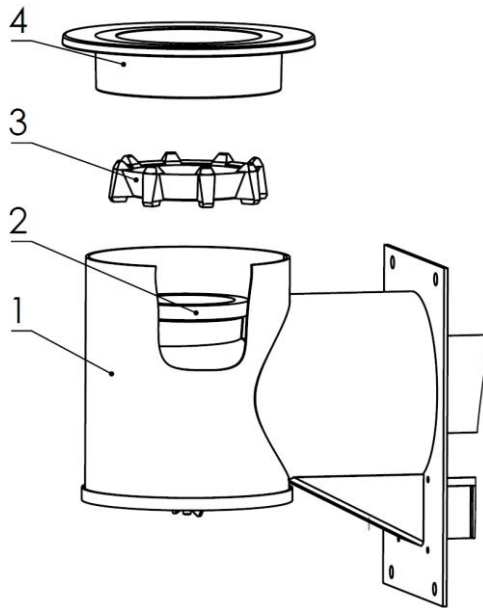
Powstawanie smolistego osadu na ścianach kotła	<ul style="list-style-type: none"> • spalanie paliwa wilgotnego • spalane paliwa o niskiej jakości 	<ul style="list-style-type: none"> • zastosować suche paliwo • zastosować paliwo lepszej jakości
Wyciek wody z kotła	<ul style="list-style-type: none"> • skraplanie się pary wodnej zawartej w spalinach wskutek zbyt dużej różnicy temperatur pomiędzy zasilaniem i powrotem kotła • praca kotła na niskich parametrach 	<ul style="list-style-type: none"> • stosować parametry pracy zawarte w instrukcji obsługi • wyregulować zawór mieszający
Zbyt duże zużycie paliwa	<ul style="list-style-type: none"> • złe nastawy parametrów spalania • zbyt mała wartość opałowa paliwa • nieprawidłowo dobrany kocioł do budynku 	<ul style="list-style-type: none"> • wyregulować nastawy sterownika • zastosować zalecane paliwo o odpowiedniej wartości opałowej • wykonać audyt energetyczny budynku
Nadpalony koniec ślimaka	<ul style="list-style-type: none"> • nieprawidłowa regulacja spalania 	<ul style="list-style-type: none"> • wyregulować spalanie zgodnie z DTR
Zrywanie zawleczki	<ul style="list-style-type: none"> • zablokowanie podajnika z powodu złej jakości paliwa, zawierające np. kamienie • złe wycentrowanie wspornika układu podającego paliwo • wspornik motoreduktora niestabilnie przytwierdzony do podłoża 	<ul style="list-style-type: none"> • zastosować zalecane paliwo o odpowiedniej granulacji • wyregulować rurę podajnika względem podłoża • poprawić i zapewnić trwale podparcie
Dym wydobywający się z zasobnika paliwa	<ul style="list-style-type: none"> • zanieczyszczone otwory wyczystne i palnik • zanieczyszczony komin i czopuch kotła • słaby ciąg kominowy 	<ul style="list-style-type: none"> • wyczyścić otwory wyczystne i palnik • wyczyścić czopuch i komin • powiększyć przekrój komina • uszczelnić komin • wyczyścić komin • wyczyścić kocioł • podnieść komin
Złe spalanie paliwa	<ul style="list-style-type: none"> • paliwo złej jakości • zbyt mała masa powietrza doprowadzonego do spalania 	<ul style="list-style-type: none"> • zastosować paliwo o odpowiedniej granulacji i wartości opałowej • odblokować klapkę wlotu powietrza do wentylatora • oczyścić palnik
Osady nagaru i spieki	<ul style="list-style-type: none"> • złej jakości paliwo • wilgotne paliwo • nieprawidłowe spalanie paliwa 	<ul style="list-style-type: none"> • zastosować paliwo o odpowiedniej granulacji i wartości opałowej • zastosować paliwo o mniejszej wilgotności • wyregulować nastawy sterownika
Wyciek wody z popielnika	<ul style="list-style-type: none"> • mokry opał 	<ul style="list-style-type: none"> • wysuszyć i zastosować paliwo o mniejszej wilgotności
Nie załącza się podajnik paliwa	<ul style="list-style-type: none"> • brak zasilania lub wyłączony regulator kotła • zadziałał bezpiecznik kotła (w szklanej rurce) 	<ul style="list-style-type: none"> • sprawdzić zasilanie i wyłącznik główny sterownika • wymienić bezpiecznik
Podajnik ślimakowy jest pusty	<ul style="list-style-type: none"> • brak paliwa w zasobniku lub paliwo zawiesiło się nad podajnikiem • zerwanie zawleczki 	<ul style="list-style-type: none"> • udrożnić zawieszony paliwo i uzupełnić zasobnik paliwem • założyć nową zawleczkę
Nie obraca się ślimak podajnika paliwa mimo pracy motoreduktora	<ul style="list-style-type: none"> • zerwanie zawleczki • nie oczyszczony ślimak przed zakończeniem eksploatacji kotła 	<ul style="list-style-type: none"> • założyć nową zawleczkę • wymontować ślimak i oczyścić układ podawania paliwa



- **Przed wezwaniem ekipy serwisowej należy dokładnie wyczyścić kanały konwekcyjne oraz ściany komory paleniskowej, a także udostępnić wejście do kotłowni w przypadku ewentualnej wymiany kotła.**

7.2. Uszczelnienie rusztu

Nie prawidłowe uszczelnienie rusztu objawia się nieprawidłowymi parametrami spalania jak i zwiększeniem emisji szkodliwych substancji. Najbardziej zauważalnym objawem jest niedopalające się paliwo i nierównomierne okopcony pierścień retorty.



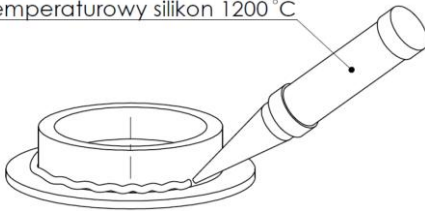
- 1 – obudowa kolana
- 2 – kolano
- 3 – korona
- 4 – pierścień

Pierwszym krokiem jest demontaż części składowych palnika retortowego.

Po demontażu pierścienia retorty mamy możliwość wyciągnięcia korony. Pierścień, koronę i kolano w którym były osadzone należy oczyścić do czystego metalu. Jeśli jest to konieczne należy oczyścić podstawę palnika przez kłapkę rewizyjną odkręcając 2 motylki.

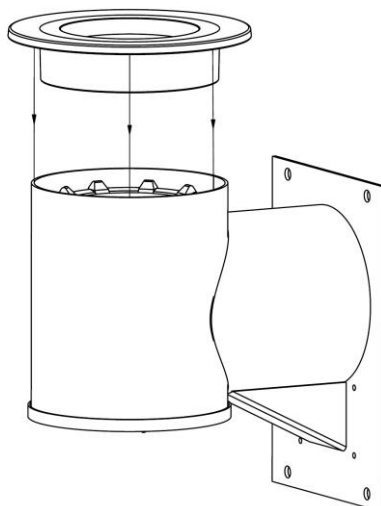
Rys. 14a. Demontaż palnika retortowego

Wysokotemperaturowy silikon 1200 °C



Dolną krawędź kołnierza przeznaczoną do nałożenia wysokotemperaturowego silikonu, należy odtłuścić przed nałożeniem silikonu.

Rys. 14b. Przygotowanie pierścienia



Ostatnim krokiem przed nałożeniem pierścienia retorty jest wycentrowanie korony w kolanku palnika retorty.

Po prawidłowym ustawieniu korony należy wprowadzić pierścień w kolano tak aby równomiernie osiadł na krawędzi kolana.

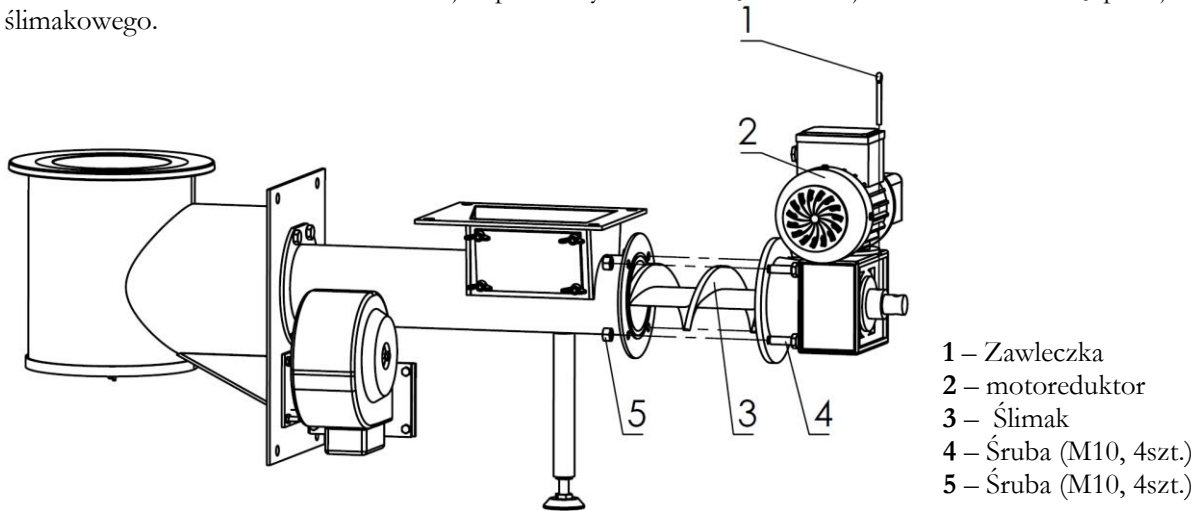
Rys. 14c. Montaż palnika retortowego



Złe ustawienie korony może spowodować nieszczelność pomiędzy pierścieniem a kołnierzem. Nieprawidłowy nadmuch spowodowany nieszczelnością układu jest wynikiem gorszych parametrów spalania .

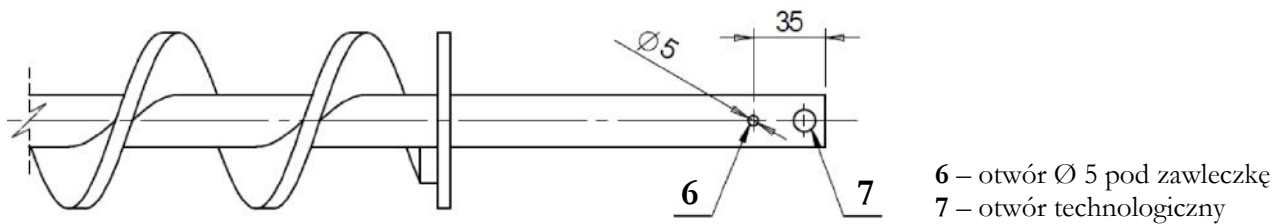
7.3. Wymiana zawlecзки oraz ślimaka

Główną przyczyną zerwania zawlecзки i uszkodzenia ślimaka jest spowodowane złą jakością paliwa. Do zniszczenia ślimaka może również dojść przez wytarcie krawędzi uzwojenia ślimaka o rurę podajnika ślimakowego.



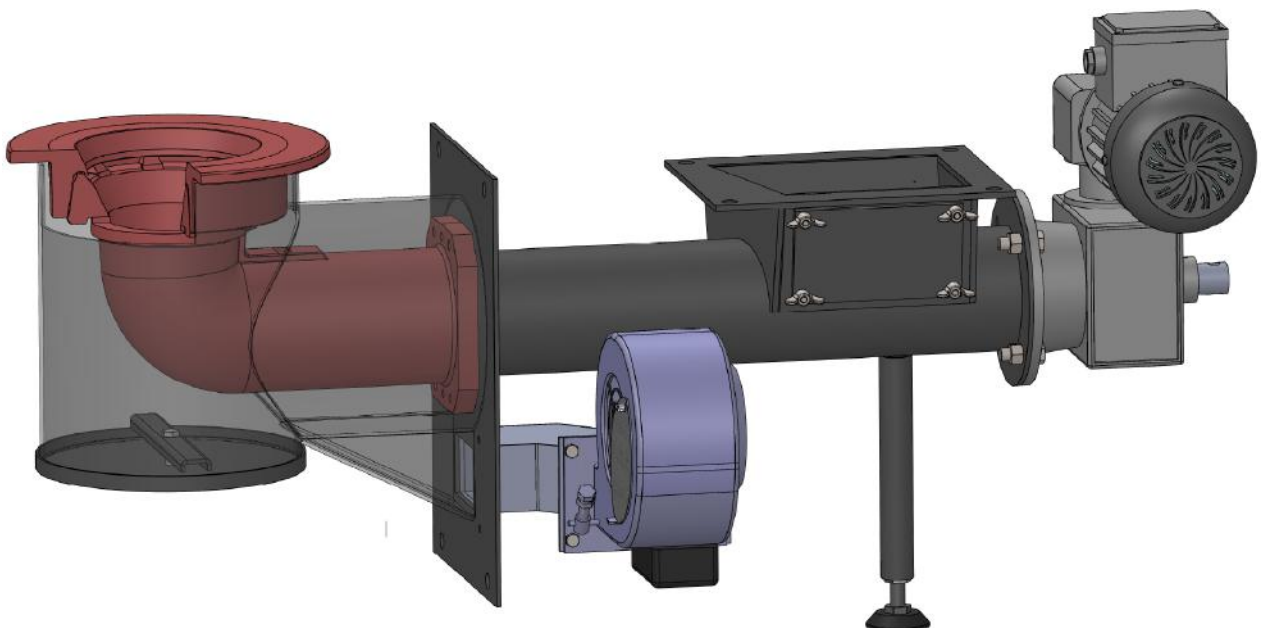
Pierwszym krokiem jest zsypanie paliwa zalegającego w zasobniku przez kłapkę rewizyjną. Potem należy odkręcić śruby (4) łączące motoreduktor (2) z rurą podajnika ślimakowego, wyciągnąć ślimak (3) wraz z motoreduktorem (2), na koniec wyciągając zawleczkę w celu rozłączenia ślimaka od motoreduktora lub, po odkręceniu śrub (4), usunąć zawleczkę (1) w celu wyciągnięcia osobno motoreduktora i ślimaka.

Rys. 15a. Demontaż ślimaka z podajnika kotła. palnika retortowego



Montaż ślimaka (2) wykonujemy wsadzając ślimak w otwór piasty motoreduktora (2) zabezpieczając go **nową** zawleczką. Montaż układu wykonujemy wsadzając ślimak (3) do rury podajnika ślimakowego po sam kołnierz motoreduktora (2) skręcając układ śrubami (4) z równomierną siłą.

Rys. 15b. Wymiana i montaż ślimaka



Rys. 16. Pogląd układu podawania i spalania paliwa



Przed przeprowadzeniem czynności usuwania awarii należy upewnić się, czy kocioł jest odłączony od zasilania elektrycznego (wtyczka wyjęta z gniazdka).

8. Warunki gwarancji

8.1. Okresy gwarancji

- 1.1 ZUG ELEKTROMET zwany dalej również GWARANTEM udziela 60 miesięcy gwarancji na szczelność korpusu kotła liczonych od daty zakupu kotła, nie więcej jednak niż 72 miesięcy od daty jego produkcji.
- 1.2 Pozostałe elementy kotła, za wyjątkiem przypadków wyszczególnionych w pkt. 2.4, objęte są 24 miesięczną gwarancją liczoną od daty zakupu kotła, nie więcej jednak niż 36 miesięcy od daty jego produkcji.
- 1.3 Elementy kotła wymienione podczas naprawy gwarancyjnej dokonanej w pierwszym roku eksploatacji kotła (liczonego od daty zakupu), objęte są 36 miesięczną gwarancją na szczelność w przypadku korpusu kotła i 24 miesięczną gwarancją w przypadku pozostałych elementów kotła. Elementy kotła wymienione podczas naprawy gwarancyjnej w drugim i trzecim roku eksploatacji kotła (liczonych od daty zakupu), objęte są 24 miesięczną gwarancją na szczelność dla korpusu i 12 miesięczną gwarancją w przypadku pozostałych elementów kotła.

8.2. Zakres gwarancji :

- 2.1 Gwarant zapewnia sprawne działanie kotła pod warunkiem, że będzie on zainstalowany, uruchomiony i eksploatowany zgodnie z Instrukcją Instalacji i Obsługi.
- 2.2 ZUG ELEKTROMET ponosi odpowiedzialność z tytułu gwarancji w przypadku wad fizycznych urządzenia powstałych z winy producenta.
- 2.3 W okresie gwarancji użytkownikowi kotła przysługuje prawo do bezpłatnych napraw uszkodzeń powstałych z winy producenta. Awarie całkowicie uniemożliwiające palenie w kotle będą usuwane przez serwis fabryczny producenta w trybie pilnym, maksymalnie w terminie 60 godz. od chwili telefonicznego lub pisemnego zgłoszenia. Uszkodzenia, które nie wymagają natychmiastowej interwencji będą usuwane przez serwis fabryczny producenta w terminie do 14 dni roboczych od chwili zgłoszenia awarii. W wyjątkowych przypadkach, np. konieczności sprowadzenia części zamiennych od poddostawców, termin naprawy może ulec wydłużeniu do 21 dni roboczych od daty zgłoszenia.
- 2.4 Wszelkie zakłócenia pracy lub awarie kotła spowodowane :
 - o niewłaściwą jakością stosowanego paliwa
 - o instalacją kotła niezgodną z Instrukcją Obsługi i przepisami prawnymi
 - o złym doborem urządzenia
 - o złym doborem i stanem technicznym komina
 - o niewłaściwym ciągiem kominowyma także
 - o skorodowane elementy stalowe korpusu i wymiennika (zwłaszcza na tylnej ścianie kotła), powstałe w wyniku długotrwałego wykrapłania się wody i produktów spalania spowodowane stosowaniem mokrego paliwa oraz utrzymywania niskiej temperatury spalin lub czynnika grzewczego na powrocie
 - o uszkodzenia kotła w wyniku eksploatacji urządzenia na zbyt niskich parametrach.
 - o uszkodzenia kotła w związku z brakiem odwodnienia komina z opadów i kondensatów
 - o powłoka lakiernicza i skorodowana blacha wewnątrz zasobnika oraz inne elementy podajnika w tym ślimak podający, uszkodzone wskutek używania zbyt mokrego paliwa
 - o deflektor żeliwny lub ceramiczny**nie są objęte gwarancją.**
- 2.5 Użytkownik zobowiązany jest do zwrotu kosztów przyjazdu serwisu gwarancyjnego w przypadku jego nieuzasadnionego wezwania, jak np.:

- do naprawy uszkodzenia wynikającego z winy użytkownika
- do kotła w którym dokonano samowolnych przeróbek
- do przeprowadzenia przeglądu kotła
- do rozruchu kotła
- do regulacji parametrów spalania
- z powodu braku napięcia w instalacji zasilającej kocioł
- dla wymiany bezpiecznika w instalacji elektrycznej kotła
- dla wymiany zawleczki sprzęgającej podajnik z przekładnią
- z powodu trudności w uruchomieniu i eksploatacji kotła związanych z nieodpowiednią jakością paliwa (kaloryczność, granulacja, wilgotność, tworzenie się żużla) lub w przypadku braku możliwości dokonania naprawy z powodów niezależnych od serwisu, w tym:
 - braku właściwego paliwa
 - niewystarczającego ciągu kominowego
 - niesprawnej instalacji elektrycznej zasilającej kocioł
 - niewłaściwego zainstalowania kotła

2.6 Użytkownik traci prawo do gwarancji na kocioł w następujących przypadkach :

- a) dokonania samowolnych zmian w konstrukcji kotła
- b) nieprzestrzegania zaleceń dotyczących zainstalowania, konserwacji i eksploatacji kotła zawartych w Instrukcji Obsługi
- c) sprawdzania szczelności kotła przy pomocy sprężonego powietrza
- d) zmian w instalacji elektrycznej kotła lub przyłączenie dodatkowych urządzeń sterowniczych bez zgody serwisu fabrycznego
- e) gdy kocioł nie jest zabezpieczony termicznie czterodrogowym lub trójdrogowym zaworem przed mieszającą korozją z powodu zbyt zimnej wody na powrocie poniżej temperatury punktu rosy,
- f) braku rozliczenia finansowego z ZUG ELEKTROMET w zakresie określonym w pkt. 2.4
- g) napraw kotła w okresie gwarancji przez osoby i zakłady nieupoważnione przez gwaranta
- h) niezgodnej z Instrukcją Obsługi i Eksploatacji kotła przez użytkownika.
- i) uszkodzeń i nieprawidłowej pracy kotła powstałych wskutek :
 - niewłaściwego transportu – w tym transportu do kotłowni
 - niewłaściwej instalacji kotła
 - przekroczenia najwyższej dopuszczalnej temperatury w kotle
 - zamarznięcia wody w instalacji bądź w kotle
 - dopuszczenia zimnej wody do rozgrzanego kotła
 - wygaszania kotła wodą
 - uruchomienia kotła bez dostatecznej ilości wody
 - korozji elementów stalowych wymiennika powstałej w wyniku :
 - długotrwałej eksploatacji kotła przy temperaturze wody powracającej z instalacji c.o. poniżej 55° C,
 - niesystematycznego i niedokładnego oczyszczania kotła z sadzy, lotnych popiołów, osadów smolistych podczas eksploatacji oraz przed dłuższymi przerwami w eksploatacji np. na zakończenie sezonu grzewczego,
 - zainstalowania kotła w wilgotnej kotłowni, braku wentylacji i niezabezpieczenia kotła przed skraplaniem się wody na ścianach wymiennika po sezonie grzewczym (zaleca się pozostawienie otwartych drzwiczek kotła, umieszczenie w środku materiałów higroskopijnych, itp.)
 - braku właściwego ciągu kominowego
 - stosowania do zasilania instalacji c.o. wody o twardości powyżej 7° dH (stopni niemieckich) i nagromadzenia się kamienia kotłowego

2.7 Gwarancja nie obejmuje uszkodzeń sterownika, motoreduktora i wentylatora powstałych w wyniku wylądowań atmosferycznych, przepięć sieci energetycznej, zanieczyszczeń i uszkodzeń mechanicznych, chemicznych i termicznych a także przeróbek i napraw dokonywanych przez osoby nieupoważnione.

Pozostałe

3.1 Producent kotła nie ponosi odpowiedzialności za niewłaściwie dobraną moc kotła.

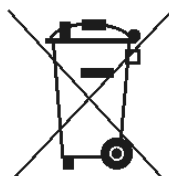
3.2 Sposób naprawy urządzenia określa GWARANT.

3.3 Reklamacje jakościowe kotła należy zgłaszać do serwisu producenta nie później niż 30 dni od momentu stwierdzenia usterki pod numerem tel. 77/471 08 17 w godz. od 7⁰⁰ do 15⁰⁰, pocztą

elektroniczną na adres: serwis@elektromet.com.pl, na stronie www.elektromet.com.pl lub do punktu zakupu produktu.

- 3.4 Jedynymi dokumentami upoważniającymi serwis producenta do dokonania naprawy gwarancyjnej są: **Faktura zakupu kotła** i wypełniona **Karta Gwarancyjna na kocioł** oraz dołączone **karty gwarancyjne i DTR-ki motoreduktora oraz wentylatora nadmuchowego**. Wszystkie te dokumenty **muszą być** przechowywane przez użytkownika w okresie gwarancji na kocioł i okazane serwisowi przed podjęciem naprawy.
- 3.5 W przypadku reklamowania nieprawidłowego spalania w kotle (brak ciągu kominowego, zasmolowanie, wydobywanie się dymu do wnętrza kotłowni), do zgłoszenia należy koniecznie dostarczyć kserokopię ekspertyzy kominiarskiej stwierdzającej, że przewód kominowy spełnia wszystkie wymogi zawarte w DTR dla określonego kotła.
- 3.6 Gwarancją objęte są kotły zakupione oraz zainstalowane wyłącznie na terytorium RP.
- 3.7 W sprawach nieuregulowanych powyższymi warunkami mają zastosowanie przepisy Kodeksu Cywilnego.

Odpady pochodzące ze sprzętu elektrycznego i elektronicznego (WEEE)



Niniejszy produkt **nie może** być traktowany jako odpad domowy. Zapewniając prawidłową utylizację pomagasz chronić środowisko naturalne. W celu uzyskania bardziej szczegółowych informacji dotyczących recyklingu niniejszego produktu należy skontaktować się z dostawcą usług utylizacji odpadów lub sklepem, w którym nabyto produkt.

Zakład Urządzeń Grzewczych
„ELEKTROMET” Wojciech Jurkiewicz
Gołuszowice 53
48-100 Głubczyce
tel. +48 / 77 / 485 65 40



DEKLARACJA ZGODNOŚCI

(DECLARATION OF CONFORMITY)

Pan
(Mr)

Wojciech Jurkiewicz

reprezentujący firmę
(legal representative of)

ZUG “ELEKTROMET” Wojciech Jurkiewicz
Gołuszowice 53 48-100 Głubczyce

DEKLARUJE/DECLARES

z pełną odpowiedzialnością, że wyrób:
(with all responsibility, that the product):

Kocioł węglowy c.o. z automatycznym dozowaniem paliwa

EKO – KWP V 17 , EKO – KWP V 25 , EKO – KWP V 34

został zaprojektowany, wyprodukowany i wprowadzony na rynek zgodnie z następującymi dyrektywami:

(has been designed, manufactured and placed on the market in conformity with directives:)

-Dyrektywa dot. urządzeń ciśnieniowych 2014/68/UE;

(the requirements of the pressure equipment Directive 2014/68/UE;)

- Dyrektywa maszynowa 2006/42/WE;

(the requirements of the machinery Directive 2006/42/EC;)

-Dyrektywa niskonapięciowa 2014/35/UE;

(the safety principles of the “Low voltage” Directive 2014/35/UE;)

-Dyrektywa kompatybilności elektromagnetycznej “EMC” 2004/108/WE

(the protection requirements of „EMC” Directive 2004/108/EC;)

-i niżej wymienionymi odpowiednimi normami:

(and that the following relevant Standards:)

- PN - EN 60335 - 1: 2012;

- PN - EN 60730 - 1: 2012;

- PN - EN 303 - 5:2012.

Gołuszowice, 01. marzec. 2017r.

.....
(miejsce i data wystawienia)
(place and date)

WŁAŚCICIEL
ZUG ELEKTROMET
Wojciech Jurkiewicz

.....
(imię i nazwisko oraz podpis)

Dla użytkownika / Dla serwisu, Proszę wyciąć i przesłać do producenta/



inteligentna technologia

Zakład Urządzeń Grzewczych
„ELEKTROMET” Wojciech Jurkiewicz
48-100 Głubczyce, Gołuszowice 53

tel. 077/471 08 17 ;e-mail:serwis@elektromet.com.pl

KARTA GWARANCYJNA
na Kocioł c.o. z automatycznym
dozowaniem paliwa

Typ urządzenia: **EKO-KWP V**
Typoszereg: **17 ÷ 34 kW**

Nr fabryczny

Data produkcji

Typ kotła **EKO-KWP V**

Znak KJ

Moc cieplna

.....
Data sprzedaży.....
Pieczęć zakładu sprzedaży.....
Podpis sprzedawcy

<p>Użytkownik:</p> <p>..... Imię i Nazwisko</p> <p>..... Adres</p> <p>Użytkownik potwierdza : - prawidłową pracę urządzenia, - otrzymanie Instrukcji obsługi wraz z Kartą Gwarancyjną - otrzymanie kompletnego wyposażenia - zaznajomienie się z obsługą i utrzymaniem kotła</p>	<p>..... Data</p> <p>..... Podpis</p>
<p>Instalacja:</p> <p>..... /Nazwa firmy instalacyjnej/</p> <p>(pieczęćka)</p>	<p>..... Data</p> <p>..... Podpis</p>
<p>Uruchomienie:</p> <p>..... Imię i Nazwisko Nazwa firmy</p> <p>(pieczęćka)</p>	<p>..... Data</p> <p>..... Podpis</p>

Wypełnia serwis

Lp.	Data przyjęcia	Rodzaj naprawy	Data wykonania	Podpis serwisu

<p>6 Kupon gwarancyjny</p> <p style="text-align: right;">FLEKTROME®</p> <p>.....</p> <p style="text-align: center;">Nr fabryczny</p> <p>(pieczętka i podpis punktu sprzedaży) </p> <p style="text-align: center;">data sprzedaży</p>	<p>3 Kupon gwarancyjny</p> <p style="text-align: right;">FLEKTROME®</p> <p>.....</p> <p style="text-align: center;">Nr fabryczny</p> <p>(pieczętka i podpis punktu sprzedaży) </p> <p style="text-align: center;">data sprzedaży</p>
<p>5 Kupon gwarancyjny</p> <p style="text-align: right;">FLEKTROME®</p> <p>.....</p> <p style="text-align: center;">Nr fabryczny</p> <p>(pieczętka i podpis punktu sprzedaży) </p> <p style="text-align: center;">data sprzedaży</p>	<p>2 Kupon gwarancyjny</p> <p style="text-align: right;">FLEKTROME®</p> <p>.....</p> <p style="text-align: center;">Nr fabryczny</p> <p>(pieczętka i podpis punktu sprzedaży) </p> <p style="text-align: center;">data sprzedaży</p>
<p>4 Kupon gwarancyjny</p> <p style="text-align: right;">FLEKTROME®</p> <p>.....</p> <p style="text-align: center;">Nr fabryczny</p> <p>(pieczętka i podpis punktu sprzedaży) </p> <p style="text-align: center;">data sprzedaży</p>	<p>1 Kupon gwarancyjny</p> <p style="text-align: right;">FLEKTROME®</p> <p>.....</p> <p style="text-align: center;">Nr fabryczny</p> <p>(pieczętka i podpis punktu sprzedaży) </p> <p style="text-align: center;">data sprzedaży</p>

Adnotacje – uwagi:

..... (czytelny podpis i pieczęć serwisu) (czytelny podpis i pieczęć serwisu)
Nazwisko i adres użytkownika Podpis użytkownika	Nazwisko i adres użytkownika Podpis użytkownika
..... (czytelny podpis i pieczęć serwisu) (czytelny podpis i pieczęć serwisu)
Nazwisko i adres użytkownika Podpis użytkownika	Nazwisko i adres użytkownika Podpis użytkownika
..... (czytelny podpis i pieczęć serwisu) (czytelny podpis i pieczęć serwisu)
Nazwisko i adres użytkownika Podpis użytkownika	Nazwisko i adres użytkownika Podpis użytkownika