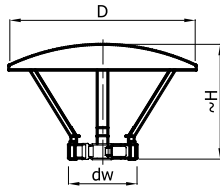
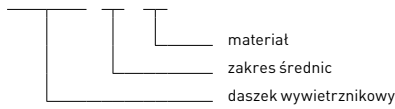


## Daszek z pudełka



### Oznaczenia / kod produktu

#### DAP x-a



Zastosowanie	W	W - przewody wentylacyjne
	S	S - przewody spalinowe
Materiał	CH	CH - blacha chromoniklowa 1.4301

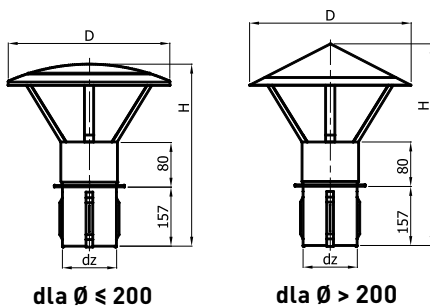
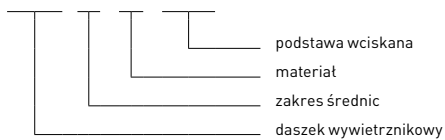
Zakres średnic	Wymiary [mm]			Waga [kg]	
	D	H	dw	CH	
Ø60÷Ø80	160	150	60-80	0.20	
Ø100÷Ø130	220	180	100-130	0.30	
Ø140÷Ø180	290	210	140-180	0.45	
Ø200÷Ø250	350	240	200-250	0.60	

## Daszek z podstawą wciskaną



### Oznaczenia / kod produktu

#### DA x-a-PT



Zastosowanie	W	W	W - przewody wentylacyjne
	S	-	S - przewody spalinowe
Materiał	CH	-	CH - blacha chromoniklowa 1.4301
	-	OC	OC - blacha ocynkowana

Średnica	Wymiary [mm]			Waga [kg]	
	D	H	dz	OC	CH
Ø100	220	335	94	0.60	0.60
Ø110	220	345	104	0.70	0.70
Ø120	250	360	114	0.75	0.75
Ø130	250	370	124	0.80	0.80
Ø140	290	375	134	0.95	0.95
Ø150	290	385	144	1.00	1.00
Ø160	290	385	154	1.11	1.11
Ø200	350	420	194	1.85	1.85
Ø250	400	500	244	3.40	3.40