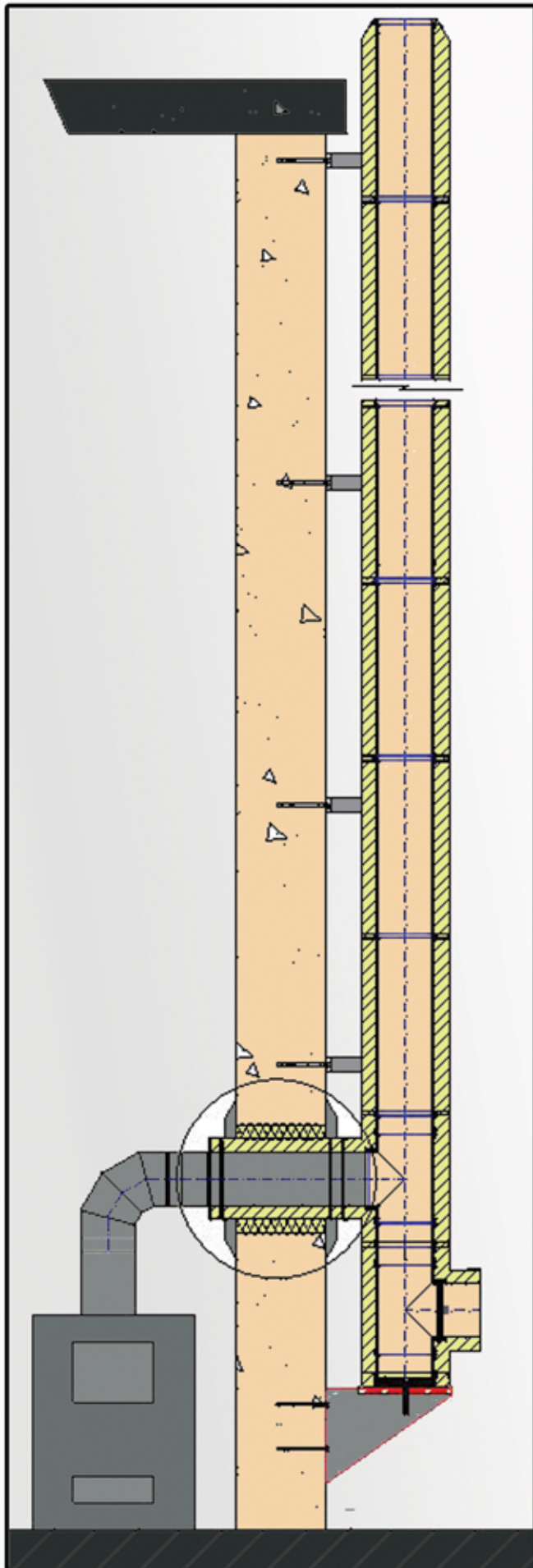
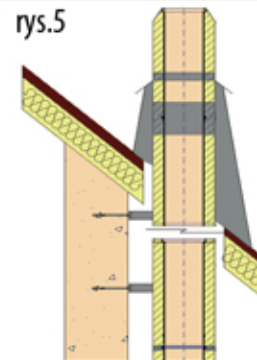


# INSTRUKCJA MONTAŻU JAWAR CERASTAL



14. Na prawidłowo zamontowane przejście dachowe i rurę z ustnikiem zamocować kołnierz przeciwdeszczowy, który powinien dolegać do przejścia dachowego.

13. W przypadku montażu komina z przejściem przed dach należy wykonać otwór o średnicy większej o 10 cm niż średnica zewnętrzna komina. Na otwór zamontować przejście dachowe dopasowane do spadku dachu i rodzaju pokrycia dachowego. Właściwa obróbka i uszczelnienie dachowe powinno być wykonane zgodnie ze sztuką dekarstwa.



## PRZEJŚCIE PRZEZ DACH

12. Stosując się do wcześniejszych wytycznych montujemy ostatni element (ustnik) do ściany. Jeżeli wylot spalin okazuje się być zbyt nisko dopuszcza się wydłużenie komina o jedną rurę. Uwaga: Na połączeniu rury ponad ostatnim mocowaniem do ściany i ustnika zastosować opaskę zaciskową wzmocnioną (rys.5) Wysokość komina od ostatniej podpory/mocowania do ściany nie może przekroczyć 100 cm.

11. Według wcześniejszych wytycznych montować pozostałą ilość rur, pamiętając o montażu obejm ściennych oraz o zachowaniu odpowiedniej odległości od ściany i pionu konstrukcji. Ostatnim elementem jest rura z ustnikiem.

10. Na oczyszczony trójnik zamontować rurę według wcześniejszych wytycznych. Sprawdzić czy zachowana jest odległość od ściany, a całość jest w pionie. Po dokonaniu regulacji zakontrować śruby.

9. Na trójnik spalin nałożyć rurę (bez kleju) w celu określenia miejsca montażu pierwszej obejmy ściennej ze wspornikiem. Obejmę montujemy na wysokości 120 cm od podstawy. Demontujemy rurę. W wyznaczonym miejscu wiercimy otwór i montujemy obejmę ścienną. Uwaga: Pamiętać o zabezpieczeniu elementów zamontowanych przed zanieczyszczeniem.

8. Do zamontowanego trójnika podłączamy odcinek poziomy. Uwaga: Odcinek trójnik-pomieszczenie wykonać rurą izolowaną. Pozostałą przestrzeń wypełnić wełną mineralną. W miejscu przebicia założyć rozetę maskującą (rys.4).

7. Na oczyszczony i osuszony trójnik wyczystki nałożyć równomiernie kitu kwasoodpornego, a następnie zamontować trójnik spalin. Upewnić się czy elementy ceramiczne dolegają do siebie. Usunąć nadmiar kleju. Zamocować opaskę zaciskową pomiędzy trójnikami.

6. Zamocować opaskę zaciskową na połączeniu trójnika i odskraplacza.

5. Na osuszoną i oczyszczoną ceramiczną część odskraplacza nałożyć równomiernie kit kwasoodporny robiony zgodnie z instrukcją umieszczoną na opakowaniu, a następnie zamontować trójnik wyczystkowy. Upewnić się że elementy ceramiczne trójnika dolegają dokładnie do odskraplacza. Następnie usunąć nadmiar silikonu.

4. Skrócić płytę podstawy komina ze wspornikami. Wsporniki mocować do wewnętrznej części płyty (rys.3). Całość zamocować do ściany we wcześniej wyznaczonym miejscu za pomocą kołków lub kotew rozporowych dobranych przez projektanta (dopasowanych do rodzaju elewacji). Opcjonalnie odskraplacz z płytą osadzić na fundamencie.

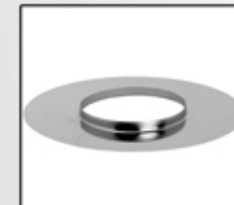
## ELEMENTY:



obojma ścienna + wsporniki



opaska zaciskowa



rozeta maskująca



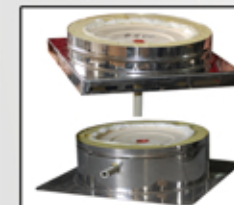
ustnik



płyta podstawy



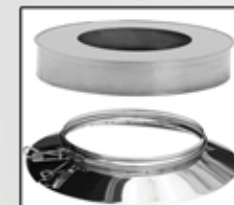
rura



odskraplacz



trójnik



kołnierz przeciwdeszczowy pokrywa końcowa



przejście dachowe

## WARUNKI OGÓLNE

Po zakończeniu montażu wypełnić tabliczkę znamionową i umieścić w widocznym miejscu. Wypełnić kartę gwarancyjną.



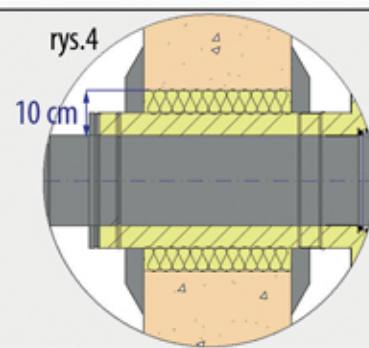
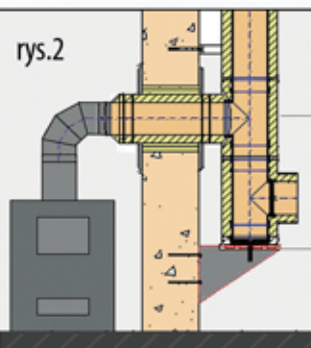
## DO MONTAŻU KOMINA POTRZEBUJEMY:



Uwaga: Przed przystąpieniem do montażu uważnie przeczytać instrukcję. Sprawdzić zawartość pakietu montażowego. Po zakończeniu budowy zamontować wszystkie niezbędne akcesoria.

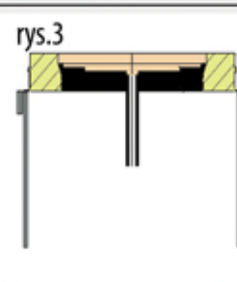
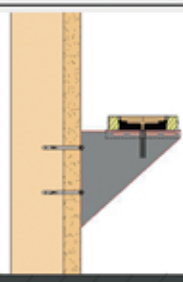
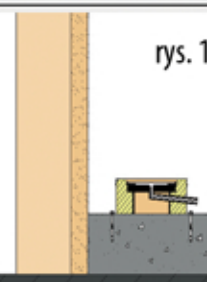
## WŁAŚCIWY MONTAŻ

3. Znając wysokość przyłączenia spalin możemy ustalić wysokość zamocowania płyty podstawy komina. Dla układu jak na rysunku (płyta, wyczystka, trójnik) rys.2, odległość osi podłączenia trójnika do górnej krawędzi płyty wynosi 76 cm. Wyznaczamy oś montażu komina, wzdłuż której będą montowane obejmy ścienne. Zalecana odległość pomiędzy nimi wynosi 120 cm.



2. Prace montażowe zaczynamy od ustalenia wysokości przejścia przez ścianę. Przebiec powinno być większe o 10 cm od planowanej średnicy podłączenia czopucha.

1. Przed przystąpieniem do montażu systemu Jawar Cerastal należy ustalić z projektantem czy komin osadzony ma być na fundamencie czy na płycie podstawy (rys.1). W przypadku budowy komina na fundamencie projektant winien określić jego wymiary oraz odległość od ściany.



## OGÓLNE ZASADY KLEJENIA ELEMENTÓW CERAMICZNYCH:



Przed montażem oczyścić krawędź rury za pomocą wilgotnej gąbki.



Nałożyć odpowiednią ilość kitu kwasoodpornego, połączyć elementy, wykonać obrót ok. 3 cm. Nadmiar kitu usunąć gąbką.



Prawidłowo wklejone elementy, bez oznak wycieku silikonu do środka.