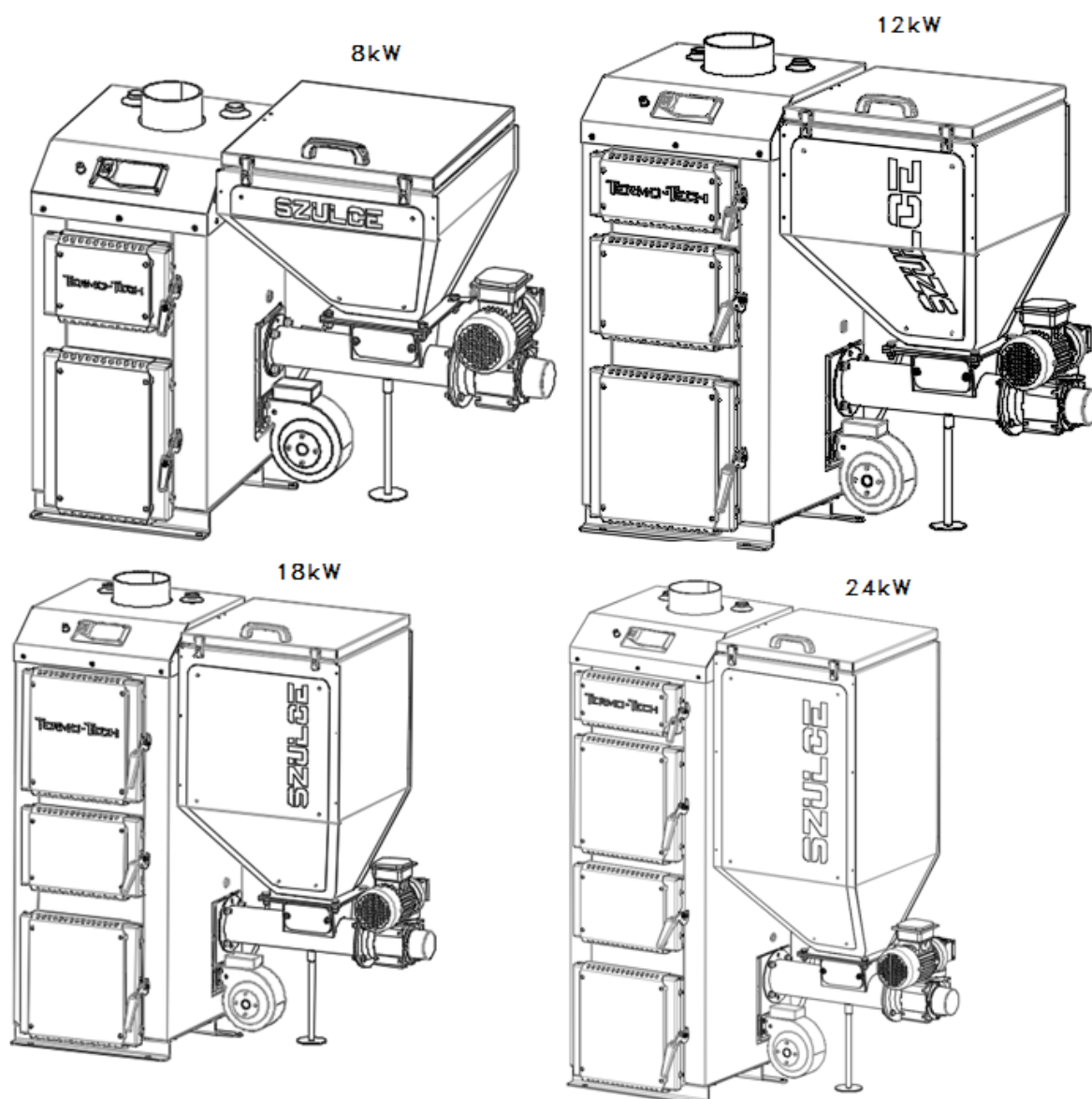


# DOKUMENTACJA TECHNICZNO-RUCHOWA

## INSTRUKCJA OBSŁUGI

kotłów wodnych centralnego ogrzewania typu  
SZULCE  
z automatycznym układem podawania paliwa



## Spis treści

|   |    |
|---|----|
| 1. WSTĘP.....   | 3  |
| 2. PRZEZNACZENIE KOTŁA.....   | 3  |
| 3. OPIS BUDOWY KOTŁA.....   | 4  |
| 4. PALIWO .....   | 7  |
| 5. WYTYCZNE MONTAŻU KOTŁÓW .....  | 7  |
| 5.1. WYMAGANIA DOTYCZĄCE KOTŁOWNI .....                                     | 7  |
| 5.2. USTAWIENIE KOTŁA .....   | 8  |
| 5.3. PODŁĄCZENIE KOTŁA DO KOMINA.....                                       | 9  |
| 5.4. PODŁĄCZENIE KOTŁA DO INSTALACJI GRZEWCZEJ.....                         | 10 |
| 5.5. INSTALACJA ELEKTRYCZNA .....   | 12 |
| 5.6. POMPA CO I C.W.U.....  | 12 |
| 5.7. WENTYLATOR.....  | 12 |
| 5.8. PODAJNIK .....   | 12 |
| 5.9. ZBIORNIK PALIWA.....   | 14 |
| 5.9.1 DODATKOWE ZABEZPIECZENIA ZBIORNIKA PALIWA.....                        | 14 |
| 5.10. STEROWNIK ELEKTRONICZNY .....   | 16 |
| 6. WYTYCZNE OBSŁUGI I EKSPLOATACJI .....                                    | 16 |
| 6.1. NAPEŁNIANIE WODĄ.....  | 16 |
| 6.2. PRACA KOTŁA .....  | 16 |
| 6.3. CZYSZCZENIE KOTŁA .....  | 17 |
| 6.4. WARUNKI BEZPIECZNEJ EKSPLOATACJI .....                                 | 20 |
| 6.4.1. Zasady bezpiecznego użytkowania .....                                | 20 |
| 6.5.2. W celu utrzymania kotła w należyтым stanie technicznym należy: ..... | 20 |
| 6.6.3. Awaryjne zatrzymanie pracy kotła.....                                | 20 |
| 7. DOSTAWA I MAGAZYNOWANIE .....  | 21 |
| 8. LIKWIDACJA KOTŁA PO UPŁYWIE JEGO ŻYWOTNOŚCI.....                         | 22 |
| 9. PRZED WEZWANIEM SERWISU.....   | 22 |
| 10. GWARANCJA.....  | 23 |
| 11. DEKLARACJA ZGODNOŚCI.....   | 27 |

**Szanowni Państwo, miło nam zaliczyć Państwa do grona naszych klientów.  
Dziękujemy za zakup naszego wyrobu.**

## 1. WSTĘP

Dokładne zapoznanie się z instrukcją obsługi oraz stosowanie się do wskazówek w niej zawartych pozwoli na bezpieczną, prawidłową i długoletnią eksploatację kotłów c.o. typu SZULCE. Każdy posiadacz przed przystąpieniem do zainstalowania i eksploatacji kotła powinien dokładnie zapoznać się z instrukcją obsługi. Dokładne zapoznanie się z dokumentacją jest niezbędne dla zapewnienia prawidłowego i bezpiecznego ich użytkowania. Nieprzestrzeganie przez użytkownika przepisów i wskazówek zawartych w niniejszej instrukcji zwalnia producenta kotła c.o. od wszelkich zobowiązań i gwarancji.

**Kocioł zamontowany zgodnie z wytycznymi zawartymi w tej instrukcji oraz normami polskimi lub europejskimi zwalnia z odbioru przez Okręgowy Urząd Dozoru Technicznego. Kocioł jest przebadany w naszym, zakładowym laboratorium zgodnie z PN-EN 303-5 oraz pod względem bezpieczeństwa ekologicznego. Kocioł jest oznaczony znakiem CE.**

Użyte na kotle i w Instrukcji oznaczenia:



Użyty znak na kotle ma uczulić użytkownika, iż urządzenie należy obsługiwać z należytą starannością i zachowaniem zasad bezpieczeństwa.

Znak ten używany w tekście oznacza bardzo istotne informacje mające zwrócić uwagę na zagrożenia mogące wystąpić podczas obsługi i pracy kotła.



Miejsca oznaczone tym znakiem mogą się nagrzewać do wysokich temperatur co może grozić poparzeniem.



Miejsce oznaczone tym znakiem jest bezpośrednio narażone na dostęp do ognia i żaru. Należy szczególnie uważać aby nie doszło do pożaru.



Miejsce oznaczone tym znakiem jest zagrożone przez pracę ślimaka. Wkładanie rąk do kosza w pobliże ślimaka grozi kalectwem i uszkodzeniem ręki.

## 2. PRZEZNACZENIE KOTŁA

Kotły typu SZULCE przeznaczone są do wodnych instalacji centralnego ogrzewania **systemu otwartego**, z grawitacyjnym jak i wymuszonym obiegiem wody. Instalacja musi być zabezpieczona zgodnie z obecnie obowiązującymi, szczegółowymi przepisami krajowymi.

Stalowe kotły grzewcze typu SZULCE z automatycznym układem podawania paliwa są przeznaczone do pracy w instalacjach centralnego ogrzewania i przygotowania ciepłej wody

użytkowej w obiektach budownictwa mieszkaniowego tj. domach jednorodzinnych, pawilonach handlowych, garażach, gospodarczych.

**Zaletą tych kotłów jest:**

- wysoka sprawność
- automatyczna praca
- szybka i prosta obsługa
- ekonomiczne spalanie paliwa
- bezdymne i ekologiczne spalanie
- możliwość podłączenia pompy obiegowej i jej sterowanie

## UWAGA



**Najwyższa temperatura w kotle nie może przekraczać 80°C**

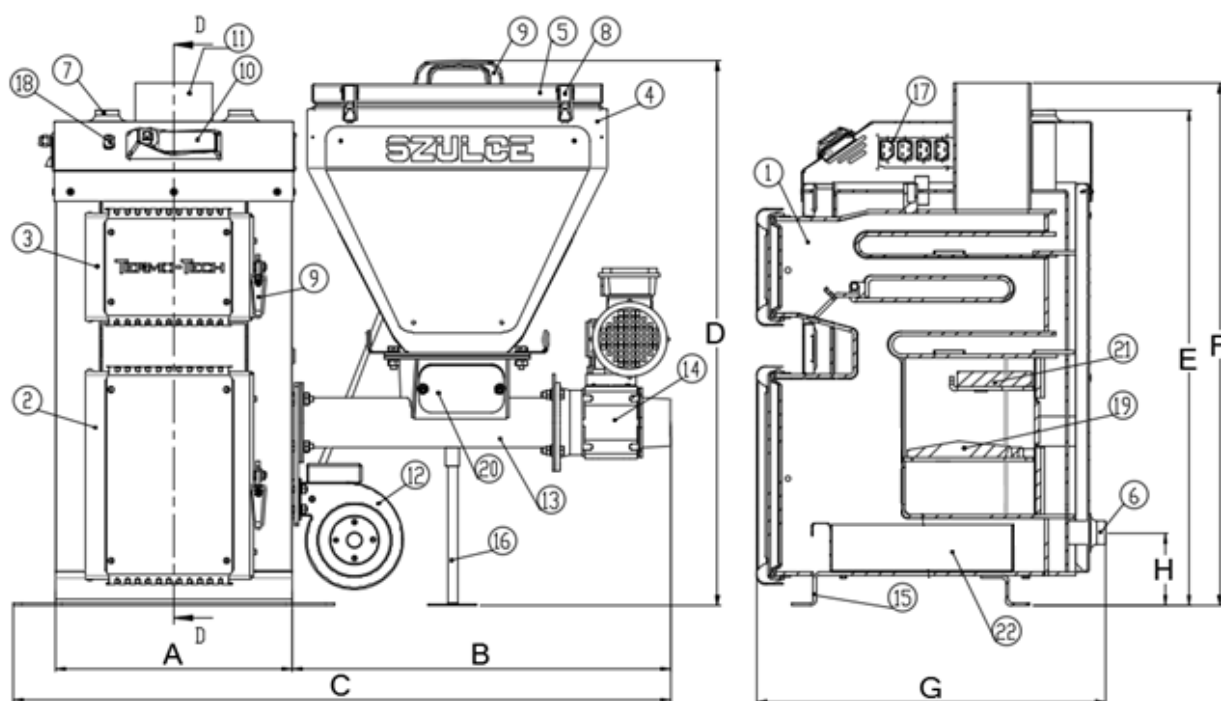


**Kotły mogą być stosowane wyłącznie w instalacjach centralnego ogrzewania systemu otwartego z grawitacyjnym lub wymuszonym obiegiem wody i ciśnieniu roboczym 0,15 MPa. Zabezpieczone musi być zgodnie z wymaganiami PN-91/B-02413 dotyczących zabezpieczeń ogrzewań wodnych systemu otwartego. Zamontowanie kotła niezgodnie z w/w zasadą powoduje utratę gwarancji.**

Podstawą doboru kotła do ogrzewania obiektu, powinien być bilans cieplny sporządzony zgodnie z obecnie obowiązującymi, szczegółowymi przepisami krajowymi lub unijnymi (np. PN-B-02025:2001).

### 3. OPIS BUDOWY KOTŁA

Kotły stanowią konstrukcję stalową spawaną, z blach gwarantujących długotrwałe użytkowanie, odpornych na działające na nie w czasie eksploatacji czynniki, gdzie realizowana jest wysokoefektywna technika spalania jednostkowej dawki paliwa w ściśle określonych warunkach. Są wyposażone w specjalnie skonstruowany palnik wykonany z żeliwa, do którego podawane jest paliwo z zasobnika za pomocą podajnika ślimakowego. Powietrze do spalania doprowadzane jest przez wentylator elektryczny do układu dysz w palenisku. Praca kotłów, sterowana jest za pomocą zaprogramowanego sterownika elektronicznego sterującego procesem spalania. W jego górnej części znajduje się króciec wody wylotowej (zasilanie), pulpit sterownika oraz wylot spalin. Zaś w tylnej dolnej części króciec wody dolotowej (powrót). Z boku kotła znajduje się podajnik stalowy z zasobnikiem na opał. Cały kocioł jest zaizolowany watą mineralną i obudowany blachą stalową. Otwierając drzwiczki rozpalowe widzimy ruszt żeliwny na którym rozpalamy paliwo.



Rys. 1 Wymiary i opis kotła

- |                                    |   |
|------------------------------------|---|
| 1 – wymiennik                      | 13 – podajnik stalowy                       |
| 2 – drzwi popielnikowo - rozpalowe | 14 – motoreduktor                           |
| 3 – drzwi wyczystne                | 15 – nóżka kotła                            |
| 4 – zasobnik paliwa                | 16 – stopka podajnika                       |
| 5 – kłapa zasobnika                | 17 – przyłącze zasilająco-czujnikowe        |
| 6 – króciec powrotu                | 18 – ogranicznik temperatury bezpieczeństwa |
| 7 – króciec zasilania              | 19 – ruszt żeliwny                          |
| 8 – zamykanie zbiornika            | 20 – rewizja podajnika                      |
| 9 – rączka                         | 21 – deflektor żeliwny                      |
| 10 – sterownik                     | 22 – szuflada na popiół                     |
| 11 – czopuch                       |   |
| 12 – wentylator                    |   |

Należy pamiętać, że podane wielkości powierzchni grzewczych są orientacyjnymi wielkościami doboru kotła. Każdy użytkownik powinien dobrać kocioł c.o. pod własne potrzeby budynku, uwzględniając: rodzaj instalacji, współczynnik przenikania ścian budynku oraz docieplenie. Producent nie ponosi odpowiedzialności za źle dobrany kocioł do budynku. Sugeruje się, aby do dobrze ocieplonego budynku z nowoczesną instalacją dobierać kocioł mniejszy mocą niż sugerowany w tabeli. Dobór kotłów na hale produkcyjne należy dobierać po konsultacjach z instalatorem po uwzględnieniu wysokości hali, ocieplenia i rodzaju systemu grzewczego. W przypadku hal powyższej tabeli się nie stosuje.

Podstawowe parametry energetyczne i dane techniczne wyszczególniono na poniższej tabeli.

| <b>Parametry techniczne</b>       | <b>J.m.</b>     | <b>8 KW</b> | <b>12KW</b> | <b>18KW</b> | <b>24KW</b> |
|-----------------------------------|-----------------|-------------|-------------|-------------|-------------|
| Moc znamionowa                    | kW              | 8           | 12          | 18          | 24          |
| Wielkość powierzchni grzewczej    | m <sup>2</sup>  | do 80       | do150       | do180       | do250       |
| Klasa kotła wg PN-EN 303-5: 2012  |                 | 5           | 5           | 5           | 5           |
| Pojemność komory zasobnika paliwa | l               | 50          | 74          | 126         | 168         |
| Stałość przy mocy nom.; min.      | h               | 37/138      | 46/161      | 40/140      | 35/120      |
| Sprawność cieplna                 | %               | 88,6        | 89,56       | 89,8        | 88,83       |
| Maksymalna temperatura wody       | °C              | 80          | 80          | 80          | 80          |
| Maksymalne ciśnienie robocze      | MPa             | 0,15        | 0,15        | 0,15        | 0,15        |
| Masa kompletnego kotła            | kg              | 162         | 255         | 307         | 356         |
| Wymagany ciąg spalin              | mbar            | 0,22        | 0,25        | 0,26        | 0,26        |
| Min. wysokość komina              | m               | 5,5         | 6           | 6           | 6           |
| Przekrój otworu komina            | cm <sup>2</sup> | 196         | 220         | 220         | 220         |
| Zasilanie                         | V               | 230         | 230         | 230         | 230         |
| Pobór mocy                        | W               | 180         | 180         | 180         | 180         |
| Pojemność wodna kotła             | L               | 36          | 67,5        | 75          | 91          |
| Powierzchnia wymiennika           | m <sup>2</sup>  | 1,05        | 1,73        | 2,26        | 2,78        |
| Przekrój czopucha(średnica)       | Ømm             | Ø127        | Ø158        | Ø158        | Ø158        |
| Króciec zasilania/powrotu         | cal             | 1           | 1           | 1           | 1           |
| Wymiary podstawowe kotła          |                 |             |             |             |             |
| A                                 | mm              | 390         | 472         | 472         | 472         |
| B                                 | mm              | 620         | 620         | 620         | 620         |
| C                                 | mm              | 1080        | 1158        | 1158        | 1158        |
| D                                 | mm              | 895         | 1065        | 1265        | 1458        |
| E                                 | mm              | 816         | 1045        | 1243        | 1437        |
| F                                 | mm              | 860         | 1090        | 1288        | 1482        |
| G                                 | mm              | 575         | 588         | 588         | 588         |
| H                                 | mm              | 120         | 120         | 120         | 120         |

## 4. PALIWO

Węgiel kamienny typ a1 zgodnie z PN-EN 303-5:2012, sortyment groszek o następujących parametrach:

- granulacja 5 - 25mm,
- wilgotność < 11%
- zawartość popiołu: 2-7%
- zawartość części lotnych: 15-30%
- wartość opałowa > 28 MJ/kg

**Stosowanie innego paliwa niż podane grozi uszkodzeniem palnika lub kotła c.o. za co Producent nie ponosi odpowiedzialności. Wiąże się to z możliwością utraty gwarancji i nie uznaniem ewentualnego wezwania serwisu.**

Rodzaj stosowanego paliwa ma istotny wpływ na prawidłową pracę kotła oraz jego żywotność. Stosowanie paliwa, które nie spełnia parametrów energetycznych wymaganych przez producenta kotła obniża sprawność i wydajność kotła.

**Objawy takie jak: duża zawartość popiołu, spiekanie paliwa, są przyczyną złej jakości paliwa. Wezwanie serwisu z takich powodów, traktowane będzie jako wezwanie bezpodstawne.**

## 5. WYTYCZNE MONTAŻU KOTŁÓW

### 5.1. WYMAGANIA DOTYCZĄCE KOTŁOWNI

Kotłownia, w której zainstalowany zostanie kocioł centralnego ogrzewania musi spełniać wymagania obecnie obowiązujących, szczegółowych przepisów kraju przeznaczenia (np. PN-87/B-02411).

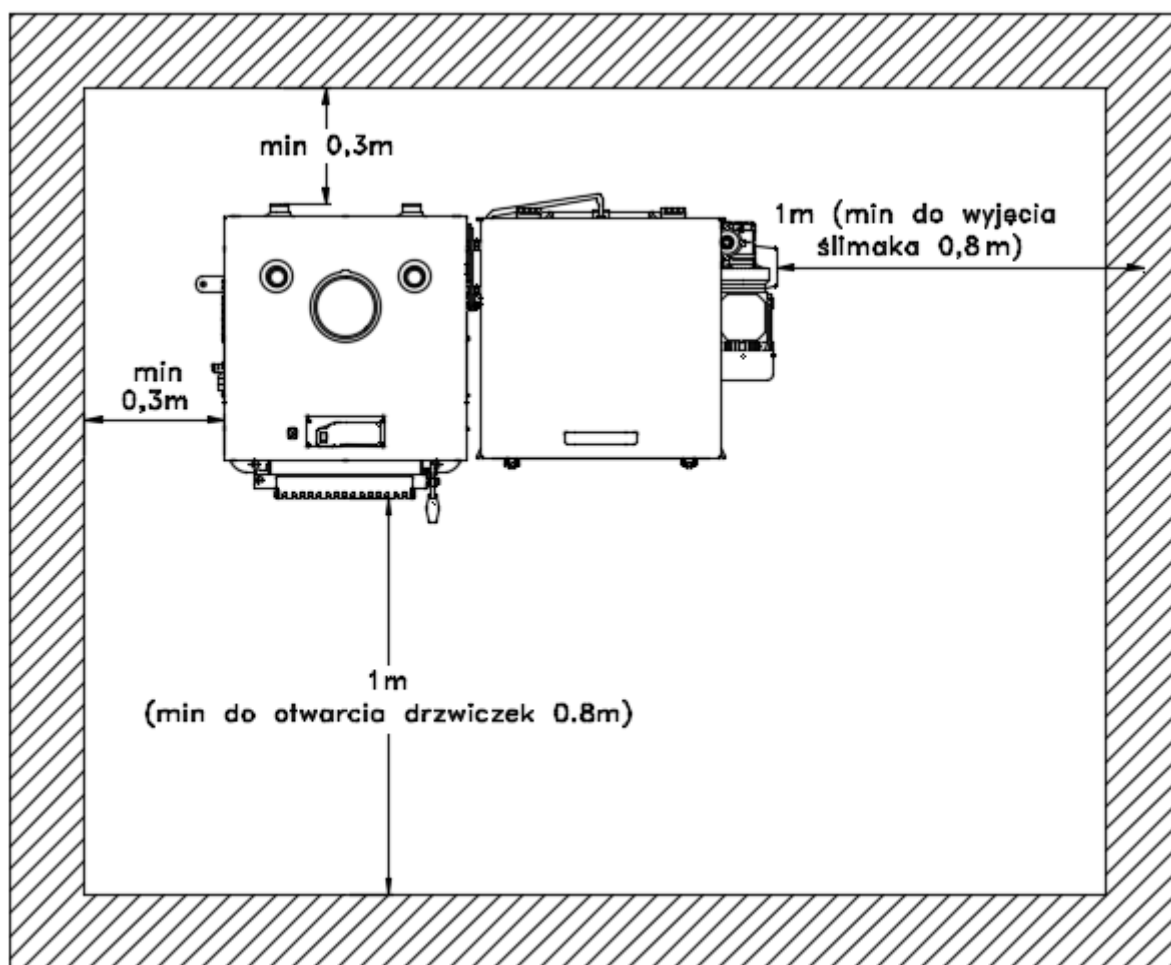
- kotłownie należy lokalizować możliwie centralnie w stosunku do ogrzewanych pomieszczeń, a kocioł umieścić jak najbliżej komina,
- drzwi wejściowe do kotłowni powinny otwierać się na zewnątrz pomieszczenia i muszą być wykonane z materiałów niepalnych,
- kotłownia powinna mieć wentylację nawiewną w postaci kanału o przekroju nie mniejszym niż 50% przekroju komina, lecz nie mniej niż 21 x 21 cm, z wylotem w tylnej części kotłowni (brak wentylacji nawiewnej lub jej niedrożność może powodować takie zjawiska jak dymienie, niemożliwość uzyskania wyższej temperatury)
- kotłownia powinna mieć wentylację wywiewną pod stropem pomieszczenia o przekroju nie mniejszym niż 25% przekroju komina lecz nie mniej niż 14 x 14 cm (celem wentylacji wywiewnej jest natomiast odprowadzenie z pomieszczenia szkodliwych gazów).



**Niedopuszczalne jest stosowanie wentylacji wyciągowej mechanicznej.**  
Kotłownia powinna mieć zapewnione oświetlenie dzienne i sztuczne.

## 5.2. USTAWIENIE KOTŁA

Kocioł nie wymaga fundamentu. Aby zapewnić łatwą i bezpieczną obsługę kotła powinien być on oddalony od poszczególnych ścian kotłowni zgodnie z **Rys. 2**. Takie usytuowanie kotła pozwala na łatwy dostęp do poszczególnych części kotła zarówno w przypadku eksploatacji jak i konserwacji kotła. Kocioł musi być dobrze wypoziomowany co gwarantuje poprawną jego pracę.



*Rys. 2 Usytuowanie kotła w kotłowni*

Przy ustawianiu kotła należy brać pod uwagę wytrzymałość podłoża (Tab.2), jak również warunki ochrony ppoż.:

- podczas instalacji i eksploatacji kotła należy utrzymywać bezpieczną odległość 200mm od materiałów łatwopalnych,
- dla materiałów łatwopalnych o stopniu łatwopalności C<sub>3</sub> które szybko i łatwo się palą nawet po usunięciu źródła zapalenia, odległość ta wzrasta dwukrotnie, tzn. do 400 mm,
- jeżeli stopień palności nie jest znany, bezpieczna odległość również należy podwoić.



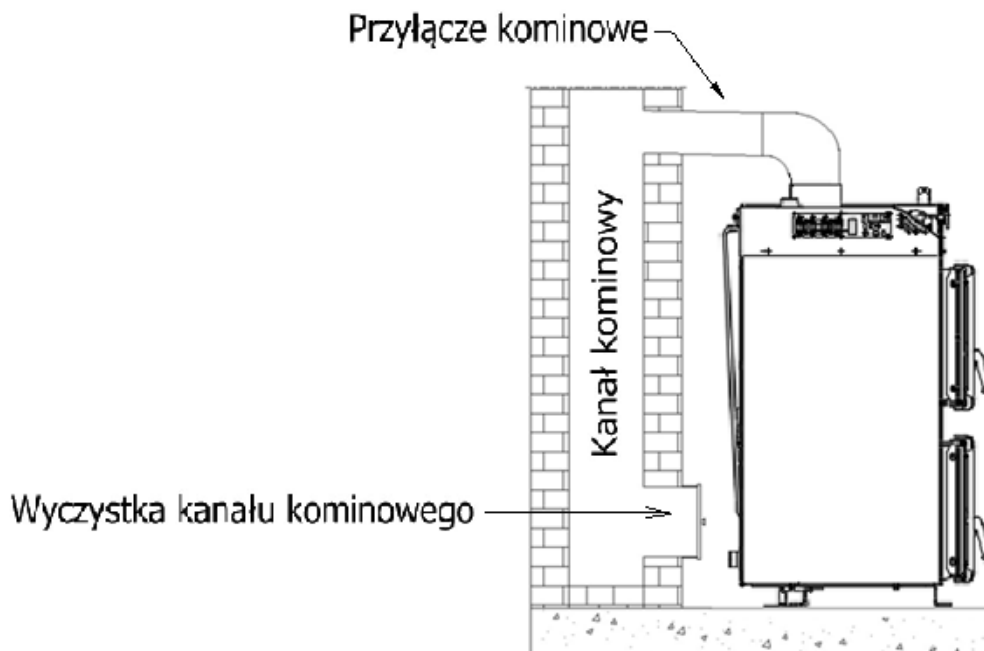
**Tab. 2** Stopnie palności mas i materiałów budowlanych.

| Stopień palności mas budowlanych i produktów | Masy budowlane i produkty  |
|--|--|
| A - niepalące się                            | piaskowiec, beton, cegły, tynk przeciwpożarowy, zaprawa murarska, płytki ceramiczne, granit    |
| B - trudno palące się                        | deski drewniano-cementowe, włókno szklane, izolacja mineralna                                  |
| C <sub>1</sub> - trudno palące się           | bukowe drzewo, dębowe drzewo, sklejki  |
| C <sub>2</sub> - średnio palące się          | sosnowe, modrzewiowe i świerkowe drzewo, korek, deski z drzewa tartego, gumowe pokrycia podłóg |
| C <sub>3</sub> - łatwo palące się            | sklejka asfaltowa, masy celuloidowe, poliuretan, polistyren, polietylen, plastik, PCV          |

### 5.3. PODŁĄCZENIE KOTŁA DO KOMINA.

Sposób wykonania przewodu kominowego oraz podłączenia do niego kotła powinien być zgodny z wymogami obecnie obowiązujących szczegółowych przepisów kraju przeznaczenia (np. Rozporządzenie Ministra Infrastruktury z dnia 12.04.2002 Dz.U.nr 75). Kocioł należy podłączyć bezpośrednio do komina za pomocą przyłącza dymowego wykonanego w postaci rury stalowej (o wytrzymałości temp. >400°C) o średnicy umożliwiającej szczelne osadzenie na wylocie czopucha. Miejsce łączenia czopucha z kominem należy dokładnie uszczelnić. Wysokość i przekrój komina oraz dokładność jego wykonania mają znaczący wpływ na prawidłową pracę kotła, dlatego powinny zapewnić utrzymanie wymaganej wielkości ciągu kominowego w zależności od mocy kotła. Doboru wysokości i przekroju komina do mocy kotła należy dokonać zgodnie z wymogami obecnie obowiązujących, szczegółowych przepisów kraju przeznaczenia.

**Nie wolno stosować gięć pod kotem 90°, droga spalin powinna przebiegać zawsze ku górze z jak najłagodniejszymi przejściami.**



**Rys. 3** Podłączenie kotła do komina

**Przed podłączeniem kotła do komina należy sprawdzić, czy przekrój komina oraz ciąg są dostateczne, a komin jest wolny od innych podłączeń obiektów grzewczych. Odpowiedni przekrój komina oraz ciąg mają istotny wpływ na prawidłową pracę kotła.**

W przypadku, gdy nie ma możliwości zapewnienia zalecanych parametrów komina, a występują problemy z ciągiem kominowym, co objawia się nieprawidłową pracą kotła, można zastosować wentylator wyciągowy spalin lub nasadę kominową z wbudowanym wentylatorem, która wspomaga i stabilizuje ciąg. Istotne jest, aby komin zaczynał się od poziomu podłogi kotłowni, bowiem spaliny wydostające się z kotła powinny mieć możliwość odbicia. Ważne jest również, aby w dolnej części komina znajdowała się wyczystka ze szczelnym zamknięciem. W celu uniknięcia powstania ciągu wstecznego w przewodzie kominowym, należy jego wysokość wyprowadzić ponad kalenicę dachu nie mniej niż 1,5 m. Przydatność (drożność) komina powinna być sprawdzona i potwierdzona przez uprawnionego kominarza co najmniej raz w roku.

Ciąg kominowy uzależniony jest od temperatury przewodu kominowego, uzyskuje więc optymalne warunki będąc ciepły. W przypadku zimnego przewodu kominowego ciąg jest znacznie mniejszy i mogą wystąpić problemy z tym związane.

#### **5.4. PODŁĄCZENIE KOTŁA DO INSTALACJI GRZEWczej**

Kocioł najlepiej połączyć z instalacją grzewczą za pomocą złączy gwintowanych (śrubunków) lub kołnierzowych. Zainstalowanie kotła inną metodą powoduje utratę gwarancji. **Zabezpieczenie instalacji grzewczych wodnych systemu otwartego należy wykonać zgodnie z PN-91/B-02413.**



**Na wznosnej i opadowej rurze bezpieczeństwa oraz rurze cyrkulacyjnej nie wolno instalować żadnych zaworów, a rury te oraz przewody należy zabezpieczyć przed zamarznięciem w nich wody**

**Należy dopilnować by montaż kotła dokonano ściśle wg wskazówek DTR i aby osoba/firma przyłączająca udzieliła gwarancji na wyżej wymienione roboty, co powinno być potwierdzone pieczęcią i podpisem w niniejszej instalacji.**

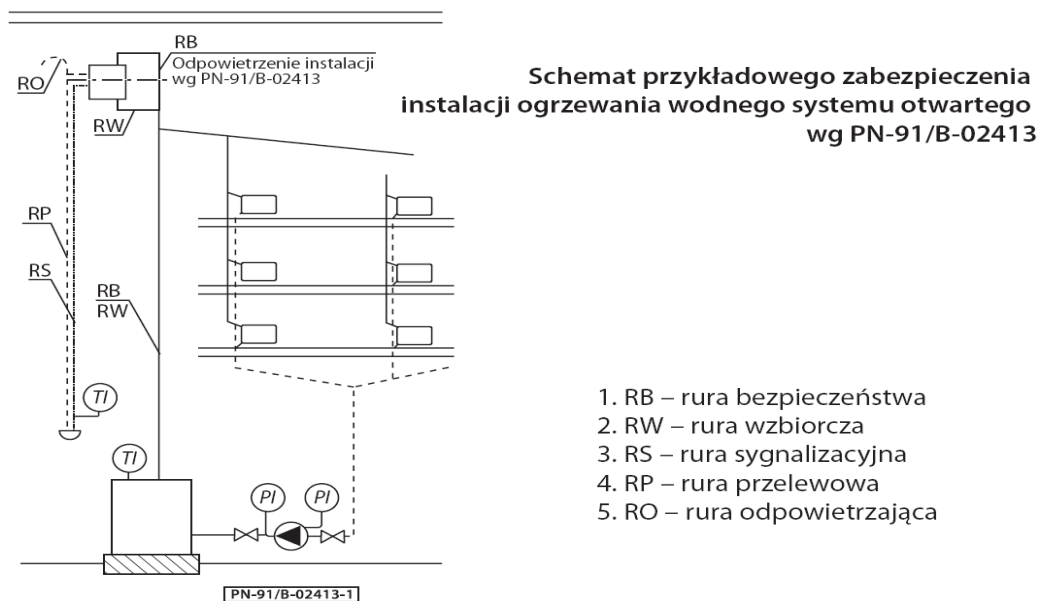
Kotły typu SZULCE mogą pracować zarówno z grawitacyjnym jak i wymuszonym obiegiem wody. Jeżeli w instalacji zastosowana jest pompa obiegowa na rurze zasilającej/powrotnej powinien zostać zamontowany zawór różnicowy, aby w przypadku braku zasiania pompy, mógł stworzyć możliwość pracy instalacji w grawitacyjnym systemie.



**W celu wydłużenia gwarancji, niezbędne jest zaopatrzenie kotła w zawór trój lub czterodrożny którego zadaniem będzie ochrona kotła przez niskotemperaturową korozją poprzez utrzymywanie na nim wysokich temperatur, niezależnie od preferencji użytkownika.**

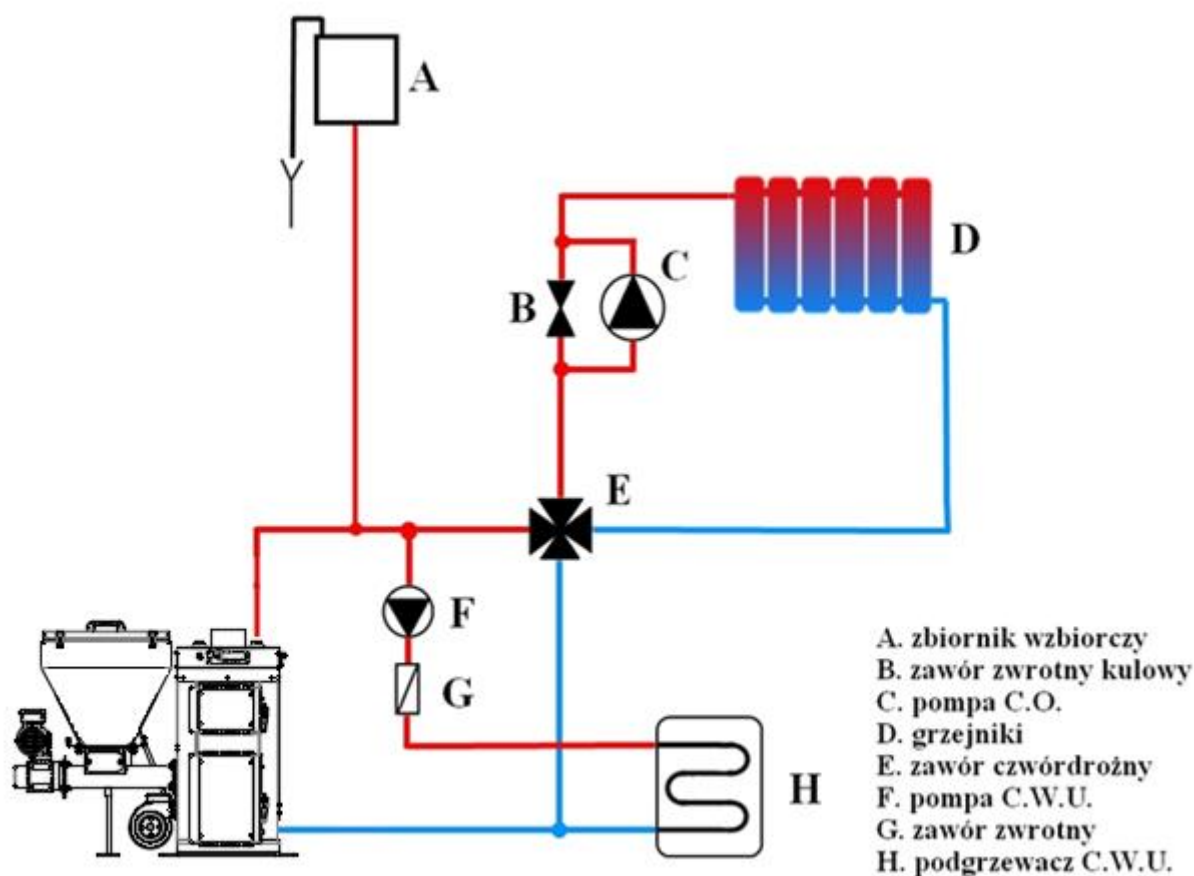


**Minimalna temperatura pracy kotła to 55°C. Po rozpaleniu, temperatura nie może spadać poniżej tego poziomu z uwagi na szybsze zużycie elementów kotła.**



**Rys.4** Przykładowe zabezpieczenie instalacji ogrzewania wodnego systemu otwartego wg PN-91/B-02413

Objętość naczynia wzbiorczego powinna być równa co najmniej **4%** objętości wody znajdującej się w całej instalacji grzewczej. Naczynie wzbiorcze, rura przelewowa i wzbiorcza powinny być umieszczone w takiej przestrzeni w której temperatura powietrza nie będzie spadać poniżej  $0^{\circ}$ . W sytuacji, gdy temperatura powietrza będzie spadać poniżej  $0^{\circ}$  należy ocieplić izolacją wszystkie urządzenia zabezpieczające.



**Rys. 5** Przykładowe podłączenie kotła w układzie z zaworem czwórdrożnym

**Brak izolacji w miejscach gdzie są spadki temperatury poniżej 0°C oraz usytuowanie naczyńa wzbiornego niezgodnie z PN-91/B-02413 może być podstawą do nie uznania reklamacji.**

### **5.5. INSTALACJA ELEKTRYCZNA**

Sterowanie przeznaczone jest do zasilania napięciem 230V, 50Hz. Instalacja powinna być wykonana przez osobę posiadającą odpowiednie uprawnienia.

**W przypadku stwierdzenia jakichkolwiek uszkodzeń przewodów elektrycznych – nie wolno dokonywać podłączeń kotła, gdyż grozi to porażeniem prądem. Instalacja powinna być wykonana z przewodem ochronnym. Kocioł musi być prawidłowo uziemiony. Brak przewodu ochronnego grozi porażeniem prądem.**

Gniazdo wtykowe powinno być tak zlokalizowane aby nie przeszkadzało w codziennej eksploatacji kotła oraz w odpowiedniej odległości od źródeł ciepła.

**W okresie gwarancji nie wolno samemu ingerować w elementy elektroniki, gdyż jest to utrata gwarancji.**

### **5.6. POMPA CO I C.W.U**

**W przypadku podłączania pompy C.O. oraz C.W.U. cyrkulacyjnej i podłogowej do sterowania należy dokładnie wykonać czynności z instrukcji obsługi sterowania. Wszelkie pomyłki grożą spalaniem układów elektronicznych i utratę gwarancji. Instrukcja obsługi sterowania posiada schemat podłączenia okablowania pomp.**

### **5.7. WENTYLATOR**

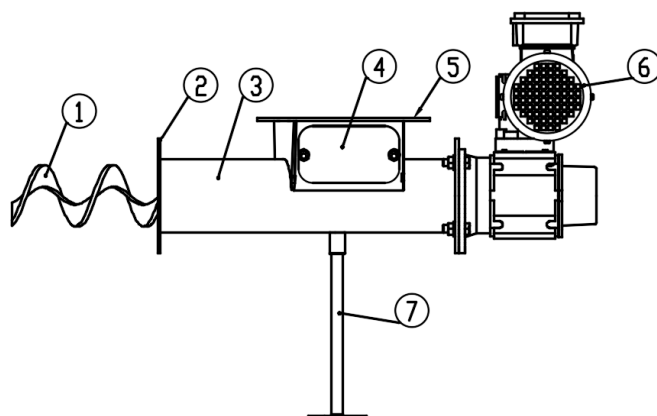
Należy zachować szczególną dbałość o wentylator. W tym celu należy okresowo dokonywać czyszczenia wentylatora. Najefektywniej czyszczenie wykonuje się za pomocą odkurzacza. Czyszczenie takie należy wykonywać systematycznie. W tym celu należy obserwować stan wentylatora i jego „zakurzenie”.

**Przed dokonaniem jakichkolwiek czynności związanych z czyszczeniem wentylatora należy bezwzględnie odłączyć sterowanie od zasilania elektrycznego.**

Należy zachować ostrożność aby do wentylatora nie dostał się żaden kawałek paliwa czy jakiegokolwiek substancji. Grozi to uszkodzeniem wentylatora i awarią w pracy kotła.

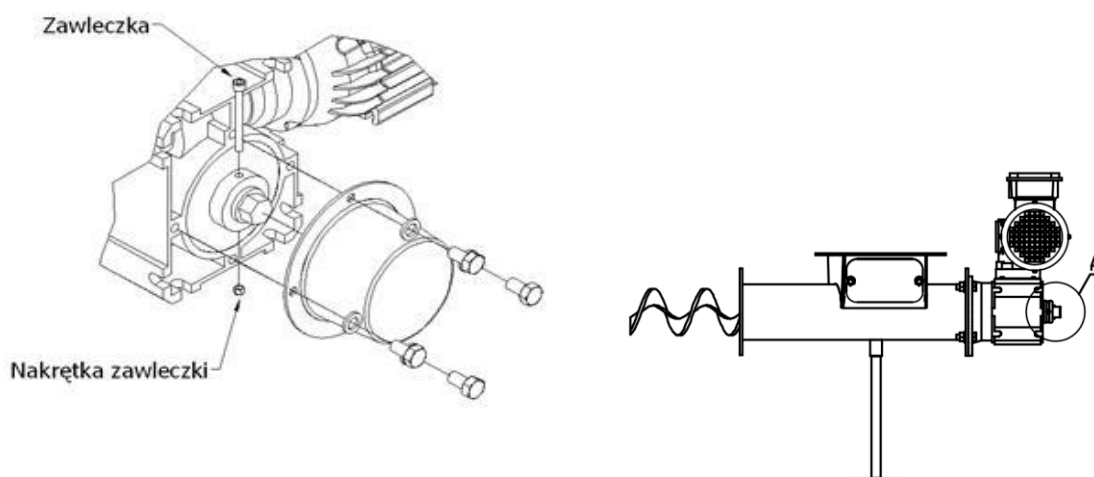
### **5.8. PODAJNIK**

Podajnik stalowy jest urządzeniem nie wymagającym skomplikowanych operacji związanych z normalną eksploatacją. Został tak zaprojektowany, aby bez obsługowo podawać paliwo do strefy spalania eko groszku. W przypadku stosowania paliwa o zbyt dużych ziarnach, lub zawierającego dużo pyłu, istnieje prawdopodobieństwo zerwania śruby zabezpieczającej przed przeciążeniem na motoreduktorze, możliwe jest również uszkodzenie motoreduktora. W takiej sytuacji następuje utrata gwarancji. Awarię związaną z zerwaniem śruby zabezpieczającej można łatwo naprawić samodzielnie. Wystarczy wyjąć pozostałości uszkodzonej i wstawić nową. Wymiana śruby nie powoduje utraty gwarancji na wyrób. Należy czynność tę wykonać z należą starannością i zachowaniem reguł ostrożności, przy wyłączonym zasilaniu kotła.



Rys 6 Budowa podajnika paliwa stałego

- |                       |                       |
|-----------------------|-----------------------|
| 1 – ślimak            | 5 – kołnierz zasypowy |
| 2 – kołnierz mocujący | 6 – motoreduktor      |
| 3 – rura podajnika    | 7 – stopka            |
| 4 – otwór serwisowy   |                       |



Rys. 7 Sposób montażu zawleczeni motoreduktora ze ślimakiem

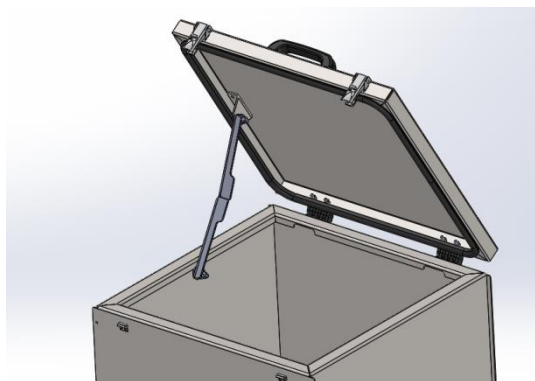
### Dane techniczne motoreduktora

- zasilanie elektryczne 230V, 50 Hz
- moc silnika 0,09 kW
- redukcja, 1200
- prędkość obrotowa wyjściowa 1,2 obr/min
- stopień ochrony IP 54, izolacji F, rodzaj pracy S1
- zabezpieczenie termiczne

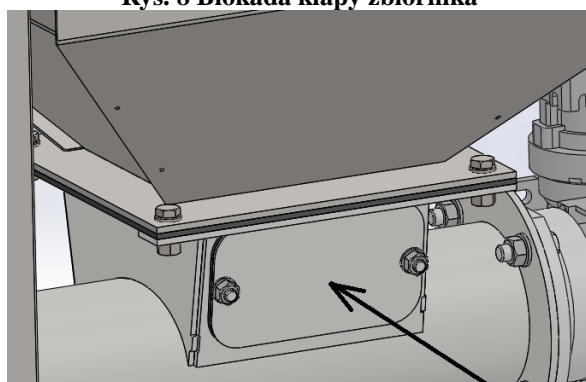
Reduktory napełniane są fabrycznie olejem syntetycznym, który nie wymaga wymiany przez cały czas eksploatacji. Ślimak służy do transportu paliwa z zasobnika na ruszt żeliwny (palenisko).

## 5.9. ZBIORNIK PALIWA

**Zbiornik paliwa** - służy do magazynowania paliwa. Zamykany jest szczelną pokrywą z uszczelką oraz posiada blokadę klapy zbiornika.



Rys. 8 Blokada klapy zbiornika



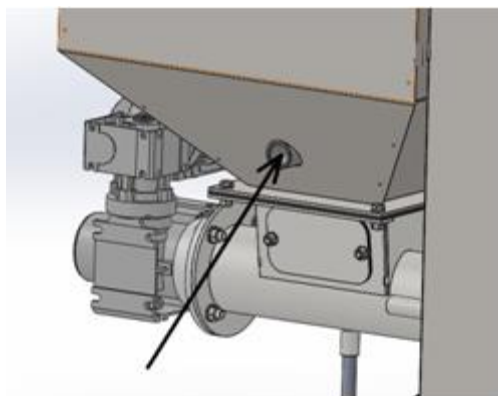
Rys. 9 Pokrywa otworu rewizyjnego na podajniku paliwa.

### 5.9.1 Dodatkowe zabezpieczenie zbiornika paliwa

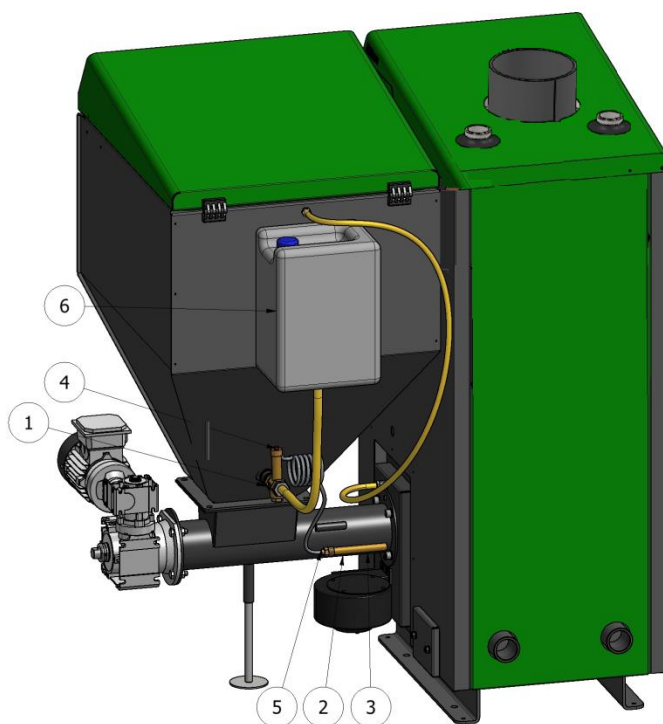
Kocioł wyposażony jest w jednostopniowe zabezpieczenie przed cofnięciem ognia do zasobnika paliwa. Na ogół przypadek ten ma miejsce z powodu braku zasilania, jednak w większości przypadków brak zasilania podajnika skutkuje samoczynnym wygaszeniem paliwa zanim dojdzie do interwencji ze strony zabezpieczeń. Pierwsze zabezpieczenie jest związane raczej ze złymi ustawieniami, gdyż zależne jest od pracy sterownika. Sterownik bowiem stale monitoruje temperaturę podajnika dzięki czujnikowi przytwierdzonemu do jego korpusu i podejmuje stosowne działania w przypadku pomiaru zbyt wysokiej temperatury podajnika.

W przypadku chęci wyposażenia kotła w układ dwustopniowego zabezpieczenia zbiornika paliwa należy dokupić do zestawu zawór tzw. STRAŻAK. Zawór ten ma za zadanie zalanie wodą tłącą się w podajniku paliwa uniemożliwiając przedostanie się żaru do zasobnika. Sam system jest niezależny od zasilania oraz pozostałych systemów sterownika oraz kotła. Składa się on z zaworu (1) zamontowanego na tylnej ścianie zasobnika paliwa oraz czujnika (2) wsuniętego w cisną rurkę (3) przymocowaną całą powierzchnią do podajnika paliwa w miejscu umożliwiającym bezpieczne i pewne powstrzymanie cofającego się żaru.

Zawór szczelnie zamyka dostęp wody do zasobnika. Otwiera się stopniowo, dając możliwość wczesnego ugaszenia ognia. Może być podłączony bezpośrednio do sieci wodnej, lub oddzielnie posiadać zbiornik z wodą (6) zamocowany na zasobniku paliwa.



**Rys. 10** Zbiornik paliwa wyposażony jest w króciec 3/4cala do podłączenia STRAŻAKA.



**Rys. 11** Instrukcja montażu zbiornika z wodą do zaworu bezpieczeństwa (strażaka) rysunek poglądowy.  
 1 – Zawór, 2 – Czujnik zaworu, 3 – Tuleja mocująca czujnik, 4 – Przycisk zwalniający przepływ wody,  
 5 – Spirala czujnika temperatury, 6 - Zbiornik na wodę (opcja)

Wskazane jest sprawdzenie poprawności działania zaworu przed każdym sezonem. Dokonuje się tego poprzez naciśnięcie czerwonego guzika na zaworze i sprawdzenie, czy przepływa woda.



Czynności niezbędne do wznowienia pracy palnika po zadziałaniu zaworu „strażaka”:

- natychmiast odłączyć zasilanie,
- usunąć mokre paliwo z podajnika poprzez odkręcenie motoreduktora i wysunięcie ślimaka,
- usunąć popiół z popielnika,
- wyczyścić palenisko i sprawdzić drożność szczelin powietrznych w ruszcie żeliwnym,
- ustalić przyczynę cofnięcia płomienia,
- sprawdzić, czy instalacja elektryczna kotła nie jest zamoczona,
- uruchomić kocioł.

## 5.9. STEROWNIK ELEKTRONICZNY

Sterownik elektroniczny steruje całą pracą kotła. Steruje temperaturą kotła, pompą obiegową wody, pompą cwu, pompą recykulacyjną, wentylatorem, podajnikiem paliwa. Sterownik posiada wyświetlacz diodowy. Praca sterownika odbywa się w trybie ręcznym i automatycznym. Obsługę sterownika należy wykonywać ściśle według instrukcji załączonej do kotła i sterownika. Przed podłączeniem do instalacji elektrycznej należy upewnić się, że nie ma uszkodzeń na przewodach. W przypadku stwierdzenia uszkodzeń przewodów nie wolno podłączać sterowania do instalacji – grozi porażeniem prądem. Sterowanie również zabezpiecza kocioł przed przegrzaniem oraz wyłącza cały układ w razie braku paliwa lub nadmiernego nagrzania rury podajnika.



Nastawienie sterownika przez producenta nie przekracza następujących wartości:

-max. czas podawania podajnika - 5s

-min. czas postoju podajnika - 8s

Przykładowe ustawienia laboratoryjne sterownika dla paliwa węgiel kamienny

| Ustawienia             | 8 kW     |         | 12 kW    |         | 18kW     |         | 24kW     |         |
|------------------------|----------|---------|----------|---------|----------|---------|----------|---------|
|                        | moc 100% | moc 30% | moc 100% | moc 30% | moc 100% | moc 30% | moc 100% | moc 30% |
| Czas podawania (s)     | 5        | 3       | 2,1      | 2,1     | 2        | 2       | 7        | 3       |
| Czas postoju (s)       | 29       | 45      | 20       | 70      | 14       | 45      | 27       | 39      |
| Obroty wentylatora (%) | 34       | 10      | 66       | 10      | 75       | 12      | 69       | 11      |

## 6. WYTYCZNE OBSŁUGI I EKSPLOATACJI

### 6.1. NAPEŁNIANIE WODĄ

Napełnianie kotła i całej instalacji wodą powinno odbywać się przez zawór spustowy kotła. Czynności te należy wykonać tak aby nie zapowietrzyć instalacji. O całkowitym napełnieniu instalacji wodą świadczy wypływ wody z rury przelewowej. Sprawdzenie należy wykonać przez okres kilku sekund aby upewnić się, że woda splywa z naczynia wzbiorczego.

**Niedopuszczalne i zabronione jest uzupełnianie wody w instalacji w czasie pracy kotła, zwłaszcza gdy kocioł jest silnie rozgrzany, ponieważ można w ten sposób spowodować uszkodzenie lub pęknięcie.**

**Po zakończeniu sezonu grzewczego nie należy spuszczać wody z instalacji i kotła.**

Gdy zachodzi potrzeba, spuszcza się wodę po jej uprzednim ostudzeniu przez zawór spustowy. W przypadku podłączenia kotła do starej instalacji, należy przed podłączeniem dokonać płukania istniejącej instalacji w celu usunięcia zalegających w niej zanieczyszczeń. Zaleca się stosowanie na instalacji zaworów mieszających trój lub czterodrogowych.



## 6.2. PRACA KOTŁA

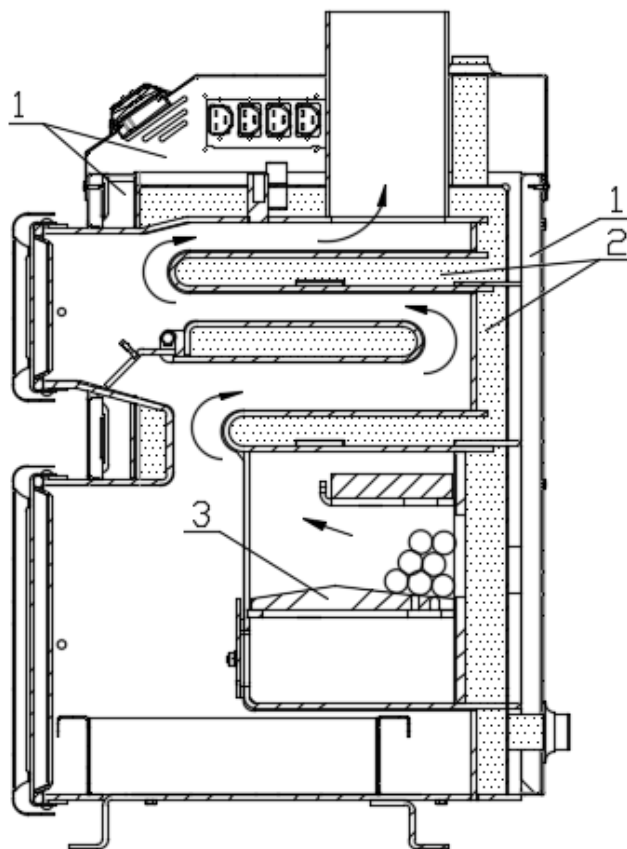
Cały proces spalania nadzoruje sterownik zawiadujący zarówno podajnikiem automatycznym poruszonym przez motoreduktor, jak i dmuchawą dostarczającą odpowiednie ilości powietrza. Ograniczona strefa paleniska pozwala na odpowiednie dobranie parametrów spalania, przez co można osiągnąć optymalne warunki spalania. Sterownik stale bada temperaturę płaszcza wodnego i steruje pompą C.O.

Proces ustawienia polega na jednokrotnym doborze parametrów spalania takich jak: czas podawania, czas przestoju, prędkość wentylatora. Są to parametry które należy ustawiać indywidualnie dla każdego rodzaju paliwa. Po ustawieniu tych parametrów kocioł pracuje automatycznie, a jedyna obsługa polega na usuwaniu popiołu oraz uzupełnianiu paliwa.

W celu zapoznania się z możliwościami oferowanymi przez sterownik, należy zapoznać się z jego instrukcją.

Rozpalenie kotła należy dokonać w następujący sposób:

- zapełnić podajnik paliwem do momentu gdy pojawi się na płycie żeliwnej paleniska;
- ułożyć na płycie paleniska kawałki drewna, następnie je podpalić;
- korzystając z możliwości regulacji obrotów wentylatora, powoli i delikatnie rozpalić wierzchnią warstwę paliwa;
- przełączyć kocioł w tryb automatycznej pracy.



Rys. 12 Przekrój kotła i obiegi spalin

1 – izolacja kotła    2 – płaszcz wodny    3 – ruszt żeliwny

### 6.3. CZYSZCZENIE KOTŁA

Aby utrzymywać jak największą sprawność kotła, należy utrzymać w czystości komorę spalania oraz kanały konwekcyjne. Paliwo na jakich kocioł pracuje (eko groszek) jest paliwem, które spalając się wytwarzają różnego rodzaju substancje smoliste. Czyszczenie jest koniecznością utrzymania kotła sprawnego i utrzymuje poprawny proces spalania.

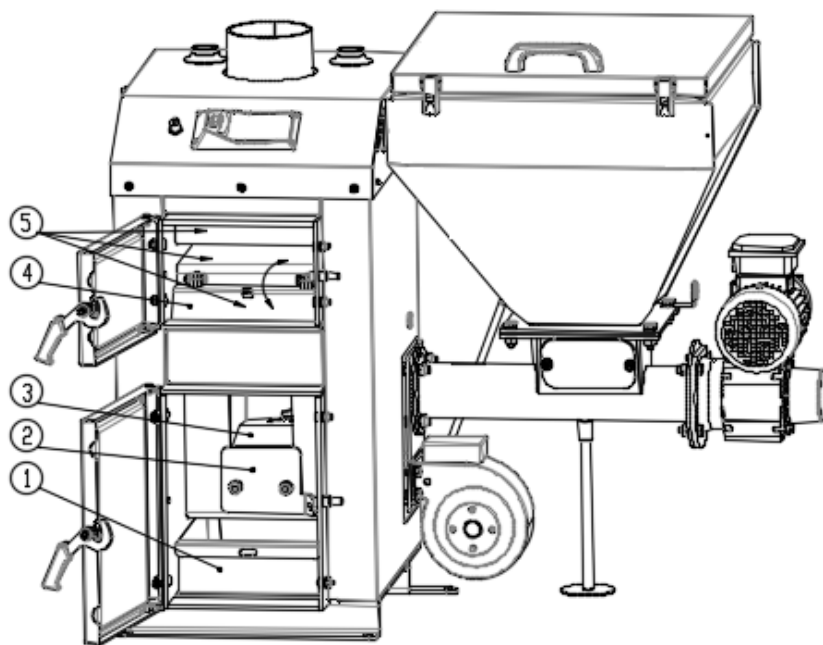


**Czyszczenie kotła należy prowadzić w czasie postoju i przy bezwzględnie odłączonej wtyczce zasilającej z gniazdka wtykowego.**

**Zaleca się zbadać stężenie tlenu węgla przy pomocy specjalistycznego miernika w celu upewnienia się, że stężenie jest w normie nie zagraża życiu i zdrowiu osoby obsługującej.**

#### Obsługa cotygodniowa

- Otworzyć drzwiczki sprawdzać stan płomienia.
- Usunąć zalegający popiół, wyczyścić kanały konwekcyjne, przesłonę obrotową
- wyregulować czasy podawania węgla i nadmuch powietrza w przypadku permanentnego pojawiania się żużla sprawdzić, czy typ węgla jest zgodny z zalecaną charakterystyką.
- Sprawdzić poziom węgla w zasobniku paliwa.



Rys.13

1 – szuflada na popiół      2 – dekiel wyczystki kanału powietrznego      3 – ruszt żeliwny  
4 – przesłona obrotowa      5 – kanały konwekcyjne

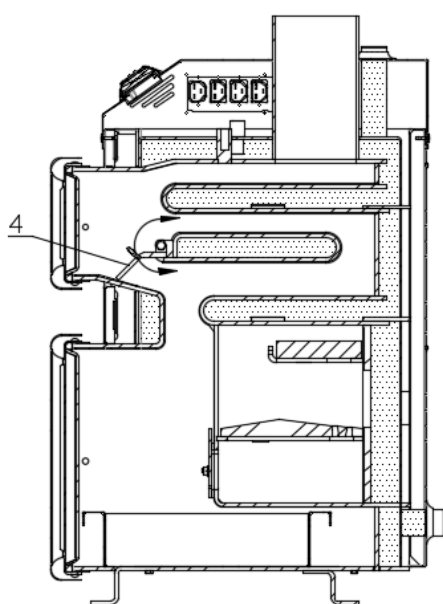
#### Obsługa comiesięczna:

- czyszczenie komory powietrznej paleniska poprzez odkręcenie dekla wyczystki i usunięcie pyłów (popiołu)
- czyszczeniu otworów powietrznych w ruszcie żeliwnym, usunąć spieki udroźnić otwory powietrzne.
- usuwaniu osadów w postaci sadzy i pyłów, gromadzących się w komorze paleniska, kanałach konwekcyjnych, oczyścić przesłonę obrotową

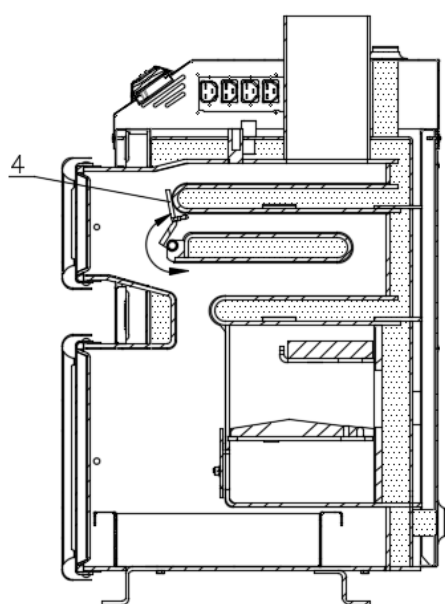
- przesłona obrotowa ułatwia dostęp do wyczyszczenia kanału nad paleniskiem. Wystarczy obrócić w górę przesłonę aby mieć dostęp do czyszczenia Rys.15. Dodatkowo ma zadanie wydłużyć drogę spalin w kotle. Przy pracy kotła przesłona ma być w pozycji zamkniętej Rys.14

### Obsługa coroczna oraz po zakończeniu sezonu grzewczego

- Wyczyścić podajnik z resztek węgla, opróżnić zasobnik, odkręcić zasobnik
- Odkręcić 4-śruby mocujące rurę podajnika, wyciągnąć ślimak, sprawdzić stan powierzchni ślimaka. W przypadku dużych ubytków materiałowych wymienić ślimak na nowy.
- Złożyć elementy w całość
- Sprawdzić stan sprzęgła przeciw przeciążeniowego.



Rys.14 Przesłona zamknięta - praca kotła



Rys. 15 Czyszczenie kotła



Zaletą konstrukcji kotła SZULCE jest między innymi to, że dostęp do powierzchni czyszczonych wymiennika płytowego jest możliwy po otwarciu drzwiczek wyczystnych co znacznie ułatwia i usprawnia okresową obsługę kotła.



Każdy milimetr sadzy na ściankach kotła oznacza większe zużycie paliwa o około 5%. Czysty kocioł oszczędza opał i chroni środowisko. Dlatego warto czyścić kocioł zawsze na czas.

## 6.5. WARUNKI BEZPIECZNEJ EKSPLOATACJI

### 6.5.1. Zasady bezpiecznego użytkowania

W CELU ZACHOWANIA BEZPIECZNYCH WARUNKÓW OBSŁUGI KOTŁA NALEŻY PRZESTRZEGAĆ NASTĘPUJĄCYCH ZASAD:

- kocioł mogą obsługiwać tylko dorośli, przed obsługą kotła należy zapoznać się z instrukcją obsługi,
- należy pilnować aby w pobliżu kotła nie znajdowały się dzieci,
- nie wolno pod żadnym pozorem wkładać do zbiornika ręki – grozi kalectwem
- utrzymywać w należytym stanie technicznym kocioł i związaną z nim instalację, a w szczególności dbać o szczelność instalacji c.o. oraz szczelność zamknięć drzwiczek i zbiornika.
  
- utrzymywać porządek w kotłowni i nie składować żadnych przedmiotów nie związanych z obsługą kotła,
- w okresie zimowym nie należy stosować przerw w ogrzewaniu, by nie dopuścić do zamarznięcia wody w instalacji lub jej części
- niedopuszczalne jest rozpalanie kotła przy użyciu takich środków jak benzyna, nafta, rozpuszczalnik, gdyż może to spowodować wybuch lub poparzenie użytkownika,
- w przypadku awarii instalacji i stwierdzenia braku wody w kotle nie należy jej uzupełniać kiedy kocioł jest silnie rozgrzany, gdyż może to spowodować awarię kotła,
- wszystkie usterki kotła niezwłocznie usuwać,
- stosować paliwa zalecane przez Producenta,
- nie ingerować samemu w elementy elektroniki,
- zaleca się wykonywanie prac obsługowych kotła w rękawicach ochronnych,
- czyszczenie kotła z sadzy i popiołu należy wykonywać podczas postoju kotła,
- podczas czyszczenia kotła należy dobrze przewietrzyć kotłownię.

### 6.5.2. W celu utrzymania kotła w należytym stanie technicznym należy:

Zgodnie ze wskazówkami producenta dokonywać systematycznego:

- czyszczenia kotła oraz czyszczenia wentylatora.
- każdego roku po zakończonym sezonie grzewczym dokonać przeglądu kotła, usunąć dokładnie popiół, żużel i inne.
- dokonać dokładnego czyszczenia kotła z sadzy, zwałów smoły i innych.
- dokonać czyszczenia przewodu kominowego.

### 6.5.3 Awaryjne zatrzymanie pracy kotła.

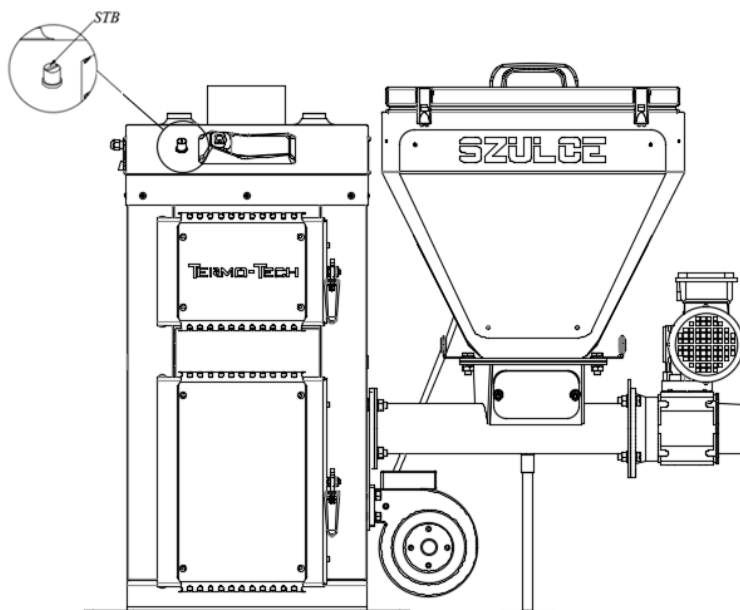
Przekroczenie maksymalnej temperatury wody w kotle

- W przypadku przekroczenia maksymalnej temperatury wody w kotle powyżej 80°C, regulator przejdzie w stan awaryjny rozwierając styki ogranicznika STB i wyłączając w pierwszej kolejności wentylator a po 10 minutach podawanie paliwa.



**Przed ponownym włączeniem ogranicznika STB sprawdzić przyczynę jego zadziałania i ewentualnie usunąć.**

W celu przywrócenia pracy regulatora należy:



**Rys. 16** Lokalizacja ogranicznika STB

- Odczekać aż temperatura kotła spadnie poniżej 80°C
- Odkręcić nakrętkę zaślepiającą ogranicznika STB.
- Śrubokrętem wcisnąć przycisk odblokowując regulator.
- Zakręcić nakrętkę zaślepiającą ogranicznika STB.

Jeżeli mimo to temperatura w kotle nadal rośnie wówczas należy wykonać następujące czynności:

- wyłączyć pracę podajnika paliwa,
- otworzyć ostrożnie drzwiczki górne-wyczystne w celu wychłodzenia wymiennika,
- jeżeli jest to możliwe włączyć pompę c.o. lub otworzyć mieszacz i wszystkie zawory grzejników,
- usunąć za pomocą pogrzebacza lub gracy żar z paleniska do szuflady popielnika.

## **7. DOSTAWA I MAGAZYNOWANIE**

Kotły do handlu dostarczane są w stanie zmontowanym (wymiennik ze zbiornikiem) wraz z dokumentacją technicznoruchową oraz instrukcją obsługi sterowania i wentylatora oraz kartami gwarancyjnymi. Karta Gwarancyjna jest podstawą gwarancji. Przy zakupie kotła należy upomnieć się u sprzedawcy o karty gwarancyjne i instrukcje obsługi:

- kotła c.o.
- sterowania
- wentylatora

P.W.T.K. Termo-Tech Sp. z o.o. nie wydaje duplikatów karty gwarancyjnej dla kotłów.

## **Kotły należy transportować w pozycji pionowej.**

Kotły mogą być magazynowane w pomieszczeniach nie ogrzewanych, koniecznie zadaszonych i wentylowanych. Zabrania się składania kotłów c.o. na wolnym powietrzu. W czasie transportu pionowego niedopuszczalne jest zaczepianie linek za wystające elementy kotła np. sterownika, drzwiczek, rączek, śrub gdyż grozi to wypadkiem lub uszkodzeniem kotła.

## **8. LIKWIDACJA KOTŁA PO UPŁYWIE JEGO ŻYWOTNOŚCI**

Likwidację kotła jak i poszczególnych części kotła, do których produkcji używane są metale, należy przeprowadzić za pośrednictwem uprawnionych firm zapewniających skup materiałów wtórnych lub innych firm specjalizujących się w neutralizacji takich urządzeń z bezwzględnym zachowaniem zasad ochrony środowiska

## **9. PRZED WEZWANIEM SERWISU**

Zanim Państwo wezwiecie serwis, prosimy zapoznać się z poniższymi objawami zakłóceń pracy kotła niezależnych od producenta:

### **9.1. Kocioł nie osiąga zadanej temperatury (nominalnej mocy cieplnej)**

- niedostateczny ciąg kominowy - należy sprawdzić i usunąć ewentualne nieszczelności komin, czopucha, drzwiczek kotła lub otworów wyczystnych, oczyścić komin,
- zła jakość paliwa - w systemie automatycznym należy bezwzględnie używać paliwa zgodnie z zaleceniami Producenta kotła c.o.
- zanieczyszczenie kanałów konwekcyjnych - należy oczyścić kanały kotła z sadzy przez górny otwór wyczystny oraz wybrać ją przez dolną wyczystkę,
- brak dopływu dostatecznej ilości powietrza do pomieszczenia kotłowni - należy umożliwić dopływ powietrza przez okno lub kanał nawiewny.

### **9.2. Z kotła wydostaje się woda**

- w trakcie pierwszego rozpalania kotła może nastąpić tzw. „pocenie” się kotła, po uzyskaniu wyższej temperatury palenia w/w zjawisko ustępuje. W przypadku stwierdzenia „przecieku” kotła, jeżeli woda zbiera się w dolnej części, należy sprawdzić przede wszystkim szczelność połączeń króćców kotła z instalacją gdy jest ono prawidłowe należy pisemnie powiadomić producenta.

### **9.3. Podajnik ślimakowy nie podaje paliwa do palnika**

- zablokowany podajnik - wymontować ślimak z podajnika usunąć niepożądany przedmiot oraz paliwo i po zmontowaniu uruchomić kocioł, **zwracając uwagę na czystość paliwa**,
- zerwane zabezpieczenie wpustowe podajnika - wymienić zabezpieczenie na nowe oraz postępować jak przy zablokowanym podajniku,

### **9.4. Z kotła wydostają się spaliny**

- sprawdzić czystość kanałów konwekcyjnych oraz przewodu kominowego, sprawdzić ciąg kominowy. Dymienie się ze zbiornika oznacza zbyt małą ilość paliwa w zbiorniku lub zbyt dużą

moc wentylatora.

## 10. GWARANCJA

### WARUNKI GWARANCJI:

Gwarancja obowiązuje na terytorium RP.

1. Producent gwarantuje sprawne działanie kotła centralnego ogrzewania, co potwierdza się pieczęcią zakładu i punktu handlowego na okres:

- **Bez zamontowanego zaworem automatycznym 3 lub 4 drożnym:**

a) 2 rok od daty produkcji na szczelność połączeń spawanych korpusu wodnego kotła.

b) 2 lata od daty zakupu na trwałość pozostałych elementów i sprawne działanie kotła, oraz 1 rok na elementy palnika.

c) 6 miesięcy na elementy żeliwne kotła

- **Z zamontowanym zaworem 3 lub 4 drożnym, z automatyczną blokadą temp. Powrotu 55°C**

a) 5 lat od daty produkcji na szczelność połączeń spawanych korpusu wodnego kotła.

b) 2 lata od daty zakupu na trwałość pozostałych elementów i sprawne działanie kotła, oraz 1 rok na elementy palnika.

c) 6 miesięcy na elementy żeliwne kotła

2. Producent zobowiązuje się do wykonania naprawy gwarancyjnej w terminie 14 dni od daty zgłoszenia uszkodzenia przez nabywcę.

3. Producent zastrzega sobie, że w przypadku gdy urządzenie jest zamontowane i pracuje okres może się wydłużyć o kolejne 7 dni.

4. Producent zobowiązuje się do naprawy części wadliwych powstałych z winy materiałów lub wykonawstwa w okresie gwarancji – bezpłatnie.

5. Producent dopuszcza wymianę kotła na nowy w przypadku stwierdzenia przez zakład, że nie można dokonać naprawy (tylko w okresie gwarancji).

6. Okres gwarancji wydłuża się o czas od zgłoszenia reklamacji do czasu jej usunięcia. Adnotacje o okresie oczekiwania na naprawę potwierdza się na karcie gwarancyjnej.

7. Karta gwarancyjna jest jedynym dokumentem uprawniającym klienta do bezpłatnej obsługi serwisowej w okresie gwarancji.

8. Karta gwarancyjna jest ważna po dokładnym jej wypełnieniu i opieczątowaniu przez jednostkę handlową.

9. W razie utraty lub zgubienia karty gwarancyjnej duplikatu nie wydaje się.

10. Karta gwarancyjna jest ważna po dokonaniu wpisu przez instalatora dokonującego podłączenia i uruchomienia.

11. Reklamacje związane ze sterowaniem lub wentylatorem należy zgłaszać do Producenta kotła c.o. wraz z kartami gwarancyjnymi (względnie do Producenta tych urządzeń).

12. Elementy żeliwne kotła nie podlegają gwarancji.

### GWARANCJA NIE OBOWIĄDUJE:

1. W przypadku zamontowania kotła niezgodnie z PN-91/B-02413

2. W przypadku zainstalowania kotła w instalacji ciśnieniowej

3. W przypadku braku potwierdzenia zakładu montującego i instalującego kocioł

4. W przypadku uruchomienia kotła bez dostatecznej ilości wody

5. W przypadku zbyt małego przekroju komina i ciągu kominowego

6. W przypadku przekroczenia max. Dopuszczalnej temperatury wody w kotle
  7. W przypadku zamarznięcia wody w instalacji.
  8. W przypadku szkód jakie może spowodować zanik napięcia elektrycznego.
  9. W przypadku dokonywania napraw w okresie gwarancji przez osoby nie uprawnione
  10. W przypadku szkód jakie mogą wynikać z powodu błędów w instalacji elektrycznej
  11. W przypadku uszkodzeń z powodu niewłaściwego transportu w tym transportu do kotłowni
  12. W przypadku wszelkich uszkodzeń powstałych w wyniku niewłaściwej obsługi, niewłaściwego przechowywania, nieumiejętnej konserwacji niezgodnej z zaleceniami DTR oraz innych przyczyn nie wynikających z winy producenta.
  13. W przypadku złych ustawień parametrów pracy kotła
  14. W przypadku błędów powstałych w czasie palenia z winy złej jakości paliwa.
- Reklamacje kierować wyłącznie na piśmie z wykorzystaniem załączonego kuponu reklamacji (list polecony) na adres producenta bez pośrednictwa jednostki handlowej na załączonym zgłoszeniu.

**Tel. serwisu**                    **41/ 374 15 22**

**41/374 20 88**

**E-mail:**                         **serwis@kotlyco.pl**

#### Wykaz części zamiennych kotła **SZULCE**

| L.p | Nazwa                               | Cena netto | Cena brutto |
|-----|-------------------------------------|------------|-------------|
| 1   | Sterownik                           |            |             |
| 2   | Czujnik temperatury kotła           |            |             |
| 3   | STB kotła                           |            |             |
| 4   | Wentylator                          |            |             |
| 5   | Motoreduktor podajnika              |            |             |
| 6   | Ruszt żeliwny                       |            |             |
| 7   | Sworzeń drzwiczek kotła             |            |             |
| 8   | Kabel zasilający pompy              |            |             |
| 9   | Czujnik temperatury C.O.            |            |             |
| 10  | Uszczelka wentylatora               |            |             |
| 11  | Czujnik temperatury CWU             |            |             |
| 12  | Rączka drzwiczek kotła              |            |             |
| 13  | Drzwiczki wyczystne kotła           |            |             |
| 14  | Drzwiczki popielnikowe kotła        |            |             |
| 15  | Rączka klapy zasobnika paliwa       |            |             |
| 16  | Zawiasy drzwi przednich i zbiornika |            |             |
| 17  | Uszczelka klapy zbiornika paliwa    |            |             |
| 18  | Blokada klapy zasobnik paliwa       |            |             |
| 19  | Przesłona obrotowa                  |            |             |
| 20  | Deflektor żeliwny                   |            |             |
| 21  | Szufladka na popiół                 |            |             |



## **KARTA GWARANCYJNA**

na kocioł centralnego ogrzewania typ **SZULCE**

Nr fabryczny .....

KW.....

.....  
Data produkcji kotła

.....  
pieczętka i podpis PRODUCENTA

M-c – rok

.....  
**Data sprzedaży** (*wypełnia sprzedawca*)

.....  
**pieczętka i podpis sprzedawcy**

Warunkiem uznania reklamacji jest montaż kotła przez uprawnionego instalatora wykonany po uprzednio przeprowadzonej ekspertyzie i pozytywnej ocenie przewodu kominowego.

## KARTA GWARANCYJNA ZAKŁADU DOKONUJĄCEGO INSTALACJI KOTŁA

na kocioł centralnego ogrzewania typ **SZULCE**

o mocy..... KW

Niniejszym udzielam(y) gwarancji na okres..... m-cy

od daty montażu - na zgodne z DTR prawidłowe i szczelne podłączenie kotła do instalacji i komina.

.....  
data montażu

.....  
pieczętka podpis



**PRODUCENT**  
MANUFACTURER

TERMO-TECH P.W.T.K. SP. z o.o.  
Ul. Odlewnicza 1, 26-220 Stąporków

**DEKLARACJA ZGODNOŚCI**  
DECLARATION OF CONFORMITY

**PRODUKT:** Kocioł centralnego ogrzewania **Szulce**  
**PRODUCT:** Boiler for central heating **Szulce**

Niniejszym deklarujemy, że wyrób spełnia wymagania dotyczące bezpieczeństwa pracy i użytkowania oraz ochrony życia, zdrowia i środowiska i jest zgodny z następującymi dokumentami normatywnymi:

Present we declare that the article realizes requirements concerning work safeties and uses and protections of the life, health and environments and is conforming with following normative documents:

PN-EN 303-5:2012  
PN-EN 60335-1:2012P  
EMC 2004/108/WE  
LVD 2006/95/WE  
MD 2006/42/WE



PREZES ZARZĄDU  
Edmund Idkowiak

Edmund Idkowiak  
Prezes Zarządu

Stąporków, kwiecień 2018r.



„TERMO-TECH” PRZEDSIĘBIORSTWO  
WDROŻEŃ TECHNIKI KOTŁOWEJ SP. Z O.O.  
**LABORATORIUM BADAWCZE**  
ul. Odlewnicza 1, 26-220 Stąporków



## ŚWIADECTWO Z BADAŃ

numer : **14/18**

PRODUCENT: **Przedsiębiorstwo Wdrożeń Techniki Kotłowej „Termo-Tech” Sp. z o.o. ul. Odlewnicza 1, 26-220 Stąporków**  
METODA BADANIA: **PN-EN 303-5:2012**  
PRODUKT: **Kocioł grzewczy na paliwo stałe**  
TYP: **Automatyczny**  
NAZWA PRODUKTU: **SZULCE** moc [kW] **8**  
RODZAJ PODAWANIA PALIWA: **ślimakowy, napędzany motoreduktorem**  
KLASA KOTŁA: **5**  
DATA WYKONANIA BADAŃ: **20.03.2018**  
RODZAJ PALIWA: **węgiel kamienny sortymentu groszek**

### WYNIKI BADAŃ:

| PARAMETR   | Jednostka            | MOC NOMINALNA - 100%  |       | 8,0 kW                        |  |
|------------|----------------------|-----------------------|-------|-------------------------------|--|
|            |                      | (10% O <sub>2</sub> ) | NORMA | 5 klasa (10% O <sub>2</sub> ) |  |
| CO         | [mg/m <sup>3</sup> ] | 327                   | Max   | 500                           |  |
| OGC        | [mg/m <sup>3</sup> ] | 7                     | Max   | 20                            |  |
| PYŁ        | [mg/m <sup>3</sup> ] | 25                    | Max   | 40                            |  |
| SPRAWNOŚĆ: | [%]                  | 88,6                  | Min   | 87,9                          |  |

| PARAMETR   | Jednostka            | MOC MINIMALNA - 30%   |       | 2,2 kW                        |  |
|------------|----------------------|-----------------------|-------|-------------------------------|--|
|            |                      | (10% O <sub>2</sub> ) | NORMA | 5 klasa (10% O <sub>2</sub> ) |  |
| CO         | [mg/m <sup>3</sup> ] | 388                   | Max   | 500                           |  |
| OGC        | [mg/m <sup>3</sup> ] | 10                    | Max   | 20                            |  |
| PYŁ        | [mg/m <sup>3</sup> ] | 26                    | Max   | 40                            |  |
| SPRAWNOŚĆ: | [%]                  | 90,0                  | Min   | 87,9                          |  |

Podstawa wydania świadectwa: **Sprawozdanie z badań nr 14/18**

Laboratorium P.W.T.K. TERMO-TECH  
oświadcza, że powyższe wyniki badań dotyczą wyłącznie wykazanych powyżej badanych  
produktów. Zabrania się powielania niniejszego świadectwa inaczej niż w całości.

„Termo-Tech”  
Przedsiębiorstwo Wdrożeń Techniki Kotłowej Sp. z o.o.  
Laboratorium Badawcze  
ul. Odlewnicza 1  
26-220 Stąporków

Stąporków, dn. 09.04.2018.

Autoryzował:  
KIEROWNIK LABORATORIUM  
*Grzegorz Spiechowicz*

Formularz B-3



„TERMO-TECH” PRZEDSIĘBIORSTWO  
WDROŻEŃ TECHNIKI KOTŁOWEJ SP. Z O.O.

**LABORATORIUM BADAWCZE**

ul. Odlewnicza 1, 26-220 Słupsk



## ŚWIADECTWO Z BADAŃ

numer : **54/18**

PRODUCENT: **Przedsiębiorstwo Wdrożeń Techniki Kotłowej „Termo-Tech” Sp. z o.o. ul. Odlewnicza 1, 26-220 Słupsk**

METODA BADANIA: **PN-EN 303-5:2012**

PRODUKT: **Kocioł grzewczy na paliwo stałe**

TYP: **automatyczny**

NAZWA PRODUKTU: **SZULCE** moc [kW] **12**

RODZAJ PODAWANIA PALIWA: **ślimakowy, napędzany motoreduktorem**

KLASA KOTŁA: **5**

DATA WYKONANIA BADAŃ: **8.08.2018**

RODZAJ PALIWA: **węgiel kamienny sortymentu groszek**

### WYNIKI BADAŃ:

| PARAMETR   | Jednostka            | MOC NOMINALNA - 100%  |          |
|------------|----------------------|-----------------------|----------|
|            |                      | (10% O <sub>2</sub> ) | 12,1 kW  |
| CO         | [mg/m <sup>3</sup> ] | 318                   | Max 500  |
| OGC        | [mg/m <sup>3</sup> ] | 4                     | Max 20   |
| PYŁ        | [mg/m <sup>3</sup> ] | 18                    | Max 40   |
| SPRAWNOŚĆ: | [%]                  | 89,6                  | Min 88,1 |

| PARAMETR   | Jednostka            | MOC MINIMALNA - 30%   |          |
|------------|----------------------|-----------------------|----------|
|            |                      | (10% O <sub>2</sub> ) | 3,3 kW   |
| CO         | [mg/m <sup>3</sup> ] | 389                   | Max 500  |
| OGC        | [mg/m <sup>3</sup> ] | 8                     | Max 20   |
| PYŁ        | [mg/m <sup>3</sup> ] | 18                    | Max 40   |
| SPRAWNOŚĆ: | [%]                  | 91,0                  | Min 88,1 |

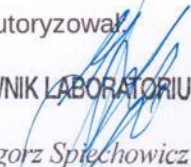
Podstawa wydania świadectwa: **Sprawozdanie z badań nr 54/18**

Laboratorium P.W.T.K. TERMO-TECH

oświadcza, że powyższe wyniki badań dotyczą wyłącznie wykazanych powyżej badanych produktów. Zabrania się powielania niniejszego świadectwa inaczej niż w całości.

**„Termo-Tech”**  
Przedsiębiorstwo Wdrożeń Techniki Kotłowej Sp. z o.o.  
Laboratorium Badawcze  
ul. Odlewnicza 1  
26-220 Słupsk

Słupsk, dn. 06.09.2018.

Autoryzował:  
  
KIEROWNIK LABORATORIUM  
Grzegorz Spiechowicz

Formularz B-3



„TERMO-TECH” PRZEDSIĘBIORSTWO  
WDROŻEŃ TECHNIKI KOTŁOWEJ SP. Z O.O.

**LABORATORIUM BADAWCZE**  
ul. Odlewnicza 1, 26-220 Stąporków



## ŚWIADECTWO Z BADAŃ

numer : **69/18**

PRODUCENT: **Przedsiębiorstwo Wdrożeń Techniki Kotłowej „Termo-Tech” Sp. z o.o. ul. Odlewnicza 1, 26-220 Stąporków**  
METODA BADANIA: **PN-EN 303-5:2012**  
PRODUKT: **Kocioł grzewczy na paliwo stałe automatyczny**  
TYP: **SZULCE** moc [kW] **18**  
NAZWA PRODUKTU: **ślimakowy, napędzany motoreduktorem**  
RODZAJ PODAWANIA PALIWA: **5**  
KLASA KOTŁA: **5**  
DATA WYKONANIA BADAŃ: **11.10.2018**  
RODZAJ PALIWA: **węgiel kamienny sortymentu groszek**

### WYNIKI BADAŃ:

| PARAMETR   | Jednostka            | MOC NOMINALNA - 100%  |  |
|------------|----------------------|-----------------------|--|
|            |                      | (10% O <sub>2</sub> ) | 18,1 kW  |
| CO         | [mg/m <sup>3</sup> ] | 233                   | NORMA 5 klasa (10% O <sub>2</sub> )<br>Max 500 |
| OGC        | [mg/m <sup>3</sup> ] | 5                     | Max 20   |
| PYŁ        | [mg/m <sup>3</sup> ] | 16                    | Max 40   |
| SPRAWNOŚĆ: | [%]                  | 89,8                  | Min 88,3                                       |

| PARAMETR   | Jednostka            | MOC MINIMALNA - 30%   |  |
|------------|----------------------|-----------------------|--|
|            |                      | (10% O <sub>2</sub> ) | 5,0 kW   |
| CO         | [mg/m <sup>3</sup> ] | 349                   | NORMA 5 klasa (10% O <sub>2</sub> )<br>Max 500 |
| OGC        | [mg/m <sup>3</sup> ] | 6                     | Max 20   |
| PYŁ        | [mg/m <sup>3</sup> ] | 28                    | Max 40   |
| SPRAWNOŚĆ: | [%]                  | 91,0                  | Min 88,3                                       |

Podstawa wydania świadectwa: **Sprawozdanie z badań nr 69/18**

Laboratorium P.W.T.K. TERMO-TECH  
oświadcza, że powyższe wyniki badań dotyczą wyłącznie wykazanych powyżej badanych produktów. Zabrania się powielania niniejszego świadectwa inaczej niż w całości.

„Termo-Tech”  
Przedsiębiorstwo Wdrożeń Techniki Kotłowej Sp. z o.o.  
Laboratorium Badawcze  
ul. Odlewnicza 1  
26-220 Stąporków

Autoryzował:  
KIEROWNIK LABORATORIUM  
*Grzegorz Splichowicz*

Stąporków, dn. 24.10.2018.

Formularz B-3



„TERMO-TECH” PRZEDSIĘBIORSTWO  
WDROŻEŃ TECHNIKI KOTŁOWEJ SP. Z O.O.

**LABORATORIUM BADAWCZE**

ul. Odlewnicza 1, 26-220 Stąporków



## ŚWIADECTWO Z BADAŃ

numer : **53/18**

PRODUCENT: **Przedsiębiorstwo Wdrożeń Techniki Kotłowej „Termo-Tech” Sp. z o.o. ul. Odlewnicza 1, 26-220 Stąporków**

METODA BADANIA: PN-EN 303-5:2012

PRODUKT: Kocioł grzewczy na paliwo stałe

TYP: automatyczny

NAZWA PRODUKTU: **SZULCE** moc [kW] **24**

RODZAJ PODAWANIA PALIWA: ślimakowy, napędzany motoreduktorem

KLASA KOTŁA: **5**

DATA WYKONANIA BADAŃ: 3.08.2018

RODZAJ PALIWA: węgiel kamienny sortymentu groszek

### WYNIKI BADAŃ:

| MOC NOMINALNA - 100% |                      |                       | 24,1 kW |                               |
|----------------------|----------------------|-----------------------|---------|-------------------------------|
| PARAMETR             | Jednostka            | (10% O <sub>2</sub> ) | NORMA   | 5 klasa (10% O <sub>2</sub> ) |
| CO                   | [mg/m <sup>3</sup> ] | 269                   | Max     | 500                           |
| OGC                  | [mg/m <sup>3</sup> ] | 10                    | Max     | 20                            |
| PYŁ                  | [mg/m <sup>3</sup> ] | 23                    | Max     | 40                            |
| SPRAWNOŚĆ:           | [%]                  | 88,8                  | Min     | 88,4                          |

| MOC MINIMALNA - 30% |                      |                       | 7,2 kW |                               |
|---------------------|----------------------|-----------------------|--------|-------------------------------|
| PARAMETR            | Jednostka            | (10% O <sub>2</sub> ) | NORMA  | 5 klasa (10% O <sub>2</sub> ) |
| CO                  | [mg/m <sup>3</sup> ] | 389                   | Max    | 500                           |
| OGC                 | [mg/m <sup>3</sup> ] | 12                    | Max    | 20                            |
| PYŁ                 | [mg/m <sup>3</sup> ] | 17                    | Max    | 40                            |
| SPRAWNOŚĆ:          | [%]                  | 88,8                  | Min    | 88,4                          |

Podstawa wydania świadectwa: **Sprawozdanie z badań nr 53/18**

Laboratorium P.W.T.K. TERMO-TECH

oświadcza, że powyższe wyniki badań dotyczą wyłącznie wykazanych powyżej badanych produktów. Zabrania się powielania niniejszego świadectwa inaczej niż w całości.

Autoryzował:

„Termo-Tech”  
Przedsiębiorstwo Wdrożeń Techniki Kotłowej Sp. z o.o.  
Laboratorium Badawcze  
ul. Odlewnicza 1  
26-220 Stąporków

KIEROWNIK LABORATORIUM

Grzegorz Sprechowicz

Stąporków, dn. 04.09.2018.

Formularz B-3

## ZGŁOSZENIE REKLAMACYJNE

DATA :

MIEJSCOWOŚĆ :

|  |  |
|--|--|
| Imię i Nazwisko:   |  |
| Adres zamieszkania:  |  |
| Telefon kontaktowy:  |  |
| Nr. Dokumentu zakupu:  |  |
| Nr. Fabryczny produktu:  |  |
| Dokładna nazwa reklamowanego produktu:   |  |
| Szczegółowy opis usterki:  |  |
| <b>Warunki rozpoczęcia procedury naprawy reklamacyjnej:</b><br>1. Karta gwarancyjna stanowi jedyną podstawę bezpłatnego wykonania naprawy<br>2. Zgłaszający reklamację zobowiązuje się do zwrotu kosztów poniesionych przez firmę TERMO-TECH Sp. z o.o. w przypadku nieuzasadnionego wezwania ekipy serwisowej, bądź nie dopełnienia pkt 1.<br>Koszt każdej rozpoczętej godziny pracy serwisanta wynosi 100 zł netto, a dojazd 2 zł netto/km w obie strony.<br>3. Czytelny podpis zgłaszającego, potwierdza zapoznanie się z podstawowymi warunkami procedury reklamacyjnej. |  |
| Czytelny podpis zgłaszającego reklamację   | Czytelny podpis przyjmującego reklamację |

Dopełniając obowiązku informacyjnego zgodnie z art. 13 ogólnego rozporządzenia o ochronie danych osobowych z dnia 27 kwietnia 2016 r. (Dz. Urz. UE L 119 z 04.05.2016) informujemy, że:

- 1) administratorem danych osobowych TERMO-TECH Przedsiębiorstwo Wdrożeń Techniki Kotłowej Sp. z o.o., ul. Odlewnicza 1, 26-220 Stąporków,
- 2) dane osobowe przetwarzane będą w celu realizacji usługi,
- 3) Podstawą prawną przetwarzania podanych przez Panią/Pana danych osobowych są przepisy art. 6 ust. 1 lit. b i f ROZPORZĄDZENIA PARLAMENTU EUROPEJSKIEGO I RADY (UE) 2016/679 z dnia 27 kwietnia 2016 r. w sprawie ochrony osób fizycznych w związku z przetwarzaniem danych osobowych i w sprawie swobodnego



- przepływu takich danych oraz uchylecia dyrektywy 95/46/WE, a w pozostałym zakresie - udzielona przez Państwa zgoda,
- 4) odbiorcami Pani/Pana danych osobowych będą wyłącznie podmioty uprawnione do uzyskania danych osobowych na podstawie przepisów prawa oraz podmioty uczestniczące w realizacji usług, w tym firmy kurierskie, przedsiębiorstwa pocztowe, partnerzy handlowi administratora,
  - 5) podane dane osobowe będą przechowywane przez okres niezbędny do wykonania zadań administratora oraz realizacji obowiązku archiwizacyjnego, które wynikają z przepisów prawa w tym przepisów o rachunkowości. W przypadku roszczeń Pani/ Pana dane osobowe będą przetwarzane do momentu ich przedawnienia, wynikającego z Kodeksu cywilnego. Po upływie ww. terminów Pani/ Pana dane będą usuwane lub poddawane anonimizacji,
  - 6) Klient posiada prawo do dostępu do danych osobowych, ich sprostowania, usunięcia lub ograniczenia przetwarzania lub odwołania uprzednio udzielonej zgody oraz prawo do przenoszenia danych,
  - 7) Klient ma prawo wniesienia skargi do organu nadzorczego,
  - 8) podanie danych osobowych jest dobrowolne, jednakże niepodanie danych będzie skutkowało niemożliwością uczestnictwa w realizacji usługi,
  - 9) dane osobowe nie będą przetwarzane w sposób zautomatyzowany w formie profilowania.

Oświadczam, że zapoznałem się z warunkami gwarancji na podstawie, których zgłaszam reklamację oraz wyrażam zgodę na przetwarzanie moich danych osobowych dla potrzeb procesu reklamacji zgodnie z art.6 ust.1 lit. a ogólnego rozporządzenia o ochronie danych osobowych z dnia 27 kwietnia 2016 r. (Dz. Urz. UE L 119 z 04.05.2016)

.....  
**Czytelny podpis zgłaszającego reklamację**

Producent zobowiązuje się do wykonania naprawy gwarancyjnej w terminie do 14 dni od daty otrzymania od użytkownika pisemnego zgłoszenia uszkodzenia na druku reklamacyjnym producenta.

TERMO-TECH Przedsiębiorstwo Wdrożeń Techniki Kotłowej Sp. z o.o.,  
ul. Odlewnicza 1, 26-220 Stąporków,  
tel. +48 41 374-15-22, fax +48 41 374-21-94  
e-mail: [serwis@kotlyco.pl](mailto:serwis@kotlyco.pl), [serwis1@kotlyco.pl](mailto:serwis1@kotlyco.pl)