



Wymienniki CWU

Dane techniczne – Instrukcja obsługi - Gwarancja



2023 r.



Przed zainstalowaniem i uruchomieniem wymienników należy zapoznać się z Instrukcją instalacji i obsługi oraz Warunkami gwarancji wymienników CWU Vasti.

Spis treści

Dane techniczne – Instrukcja obsługi - Gwarancja.....	1
1. Wymienniki CWU z jedną węzownicą.....	3
1.1 Dane techniczne wymienników CWU z jedną węzownicą.....	3
1.2. Instalacja wymiennika CWU z jedną węzownicą.....	6
1.3. Schemat podłączenia wymiennika Vasti z jedną węzownicą.....	6
1.4. Bezpieczeństwo.....	7
1.5. Eksploatacja i obsługa.....	7
2. Wymienniki CWU z jedną węzownicą z króćcami górnymi.....	9
2.1. Dane techniczne wymienników CWU z jedną węzownicą z króćcami górnymi.....	9
2.2. Instalacja wymiennika CWU z jedną węzownicą z króćcami górnymi.....	11
2.3. Schemat podłączenia wymiennika CWU z jedną węzownicą z króćcami górnymi.....	11
2.4. Bezpieczeństwo.....	12
2.5. Eksploatacja i obsługa.....	12
3. Wymienniki CWU z dwiema węzownicami.....	13
3.1. Dane techniczne wymienników z dwiema węzownicami.....	13
3.2. Instalacja wymiennika CWU z dwiema węzownicami.....	15
3.3. Schemat podłączenia wymiennika CWU z dwiema węzownicami.....	16
3.4. Bezpieczeństwo.....	16
3.5. Eksploatacja i obsługa.....	17
4. Warunki gwarancji.....	18
5. Deklaracja Zgodności 01/WYM/2023.....	22
6. Atest higieniczny.....	23
7. Karta produktu.....	24



Producent zastrzega sobie prawo do ewentualnych zmian konstrukcyjnych wymiennika w ramach modernizacji wyrobu, bez konieczności uwzględniania ich w niniejszej instrukcji.

1. Wymienniki CWU z jedną węzownicą

Wymienniki ciepłej wody użytkowej marki Vasti, wykonane zostały ze stali nierdzewnej, dzięki czemu zachowują długą żywotność i nie wymagają zastosowania anody. Wydajna węzownica inox o dużej powierzchni, w którą został wyposażony nasz wymiennik, umożliwia szybsze nagrzewanie wody i przez to ma wyższą sprawność.

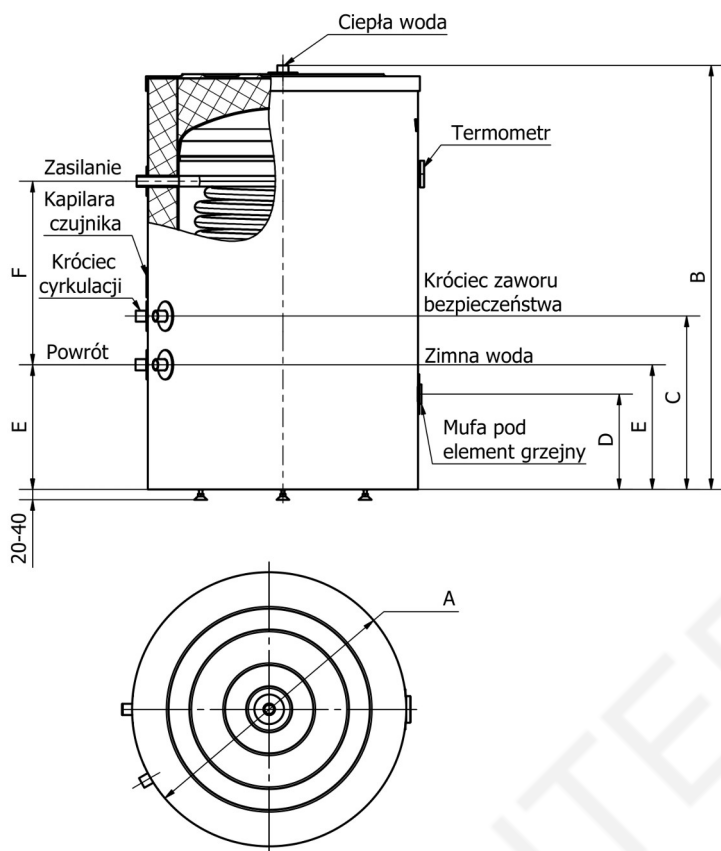
Zastosowanie bocznych, znormalizowanych króćców przyłączeniowych znacznie upraszcza montaż wymiennika. Wykorzystanie izolacji zbiornika o niskim współczynniku przenikania ciepła zapewnia minimalne straty i większą efektywność działania.

1.1 Dane techniczne wymienników CWU z jedną węzownicą.

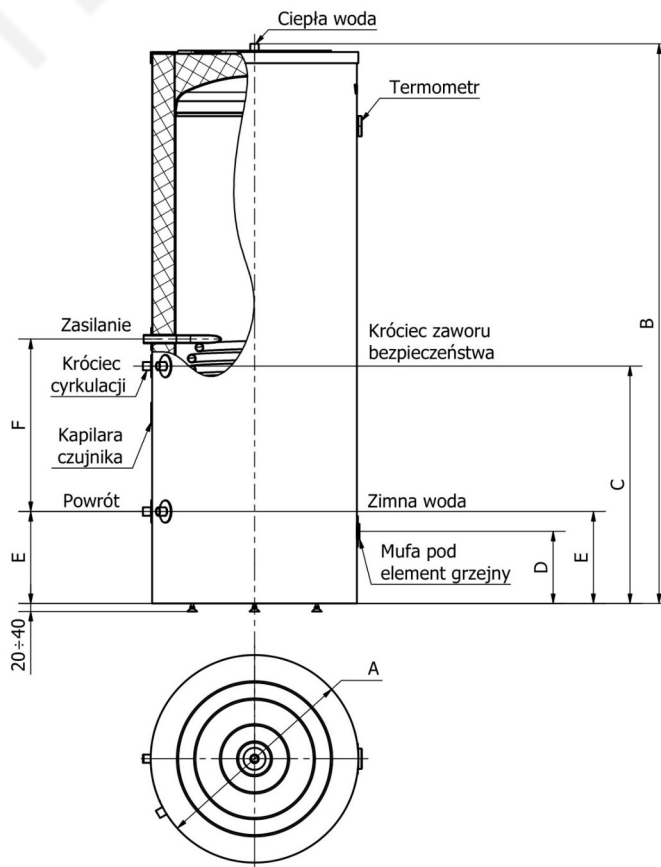
Dane techniczne	VS-P-WYM-100-1W-B	VS-P-WYM-120-1W-B	VS-P-WYM-150-1W-B
Klasa energetyczna	B	B	B
Średnica A [mm]	653	653	653
Wysokość B [mm]	760	860	1010
C [mm]	349	344	413
D [mm]	225	225	225
E [mm]	264	259	297
F [mm]	248	347	438
Króciec zaworu bezpieczeństwa	Gz 3/4"	Gz 3/4"	Gz 3/4"
Mufa pod element grzewczy	Gw 1 1/4"	Gw 1 1/4"	Gw 1 1/4"
Podłączenie zimnej wody	Gz 3/4"	Gz 3/4"	Gz 3/4"
Króćce węzownicy	Gz 3/4"	Gz 3/4"	Gz 3/4"
Króciec cyrkulacji	Gz 3/4"	Gz 3/4"	Gz 3/4"
Podłączenie ciepłej wody	Gz 3/4"	Gz 3/4"	Gz 3/4"
Powierzchnia węzownicy [m ²]	0,7	1,0	1,2
Pojemność magazynowa (L)	93	110	138
Masa zbiornika (kg)	34	40	45

Dane techniczne	VS-P-WYM-200-1W-C	VS-P-WYM-250-1W-C	VS-P-WYM-300-1W-C	VS-P-WYM-500-1W-C	VS-P-WYM-1000-1W-C
Klasa energetyczna	C	C	C	C	C
Średnica A [mm]	653	653	653	750	940
Wysokość B [mm]	1260	1510	1760	1918	2208
C [mm]	642	712	747	938	987
D [mm]	225	225	225	230	273
E [mm]	290	290	290	294	342
F [mm]	473	508	543	829	1074
Króciec zaworu bezpieczeństwa	Gz ¾"	Gz ¾"	Gz ¾"	Gz ¾"	Gz ¾"
Mufa pod element grzejny	Gw 1¼"	Gw 1¼"	Gw 1¼"	Gw 1½"	Gw 1½"
Podłączenie zimnej wody	Gz ¾"	Gz ¾"	Gz ¾"	Gz 1¼"	Gz 1¼"
Króćce węzownicy	Gz ¾"	Gz ¾"	Gz ¾"	Gz 1"	Gz 1"
Króciec cyrkulacji	Gz ¾"	Gz ¾"	Gz ¾"	Gz 1¼"	Gz 1¼"
Podłączenie ciepłej wody	Gz ¾"	Gz ¾"	Gz ¾"	Gz 1¼"	Gz 1¼"
Powierzchnia węzownicy [m ²]	1,3	1,4	1,5	2,5	3,3
Pojemność magazynowa (L)	186	234	281	452	913
Masa zbiornika (kg)	53	60	68	112	201

Schemat i wymiary wymiennika CWU z jedną węzownicą (100 l – 150 l)



Schemat i wymiary wymiennika CWU z jedną węzownicą (200 l – 1000 l)



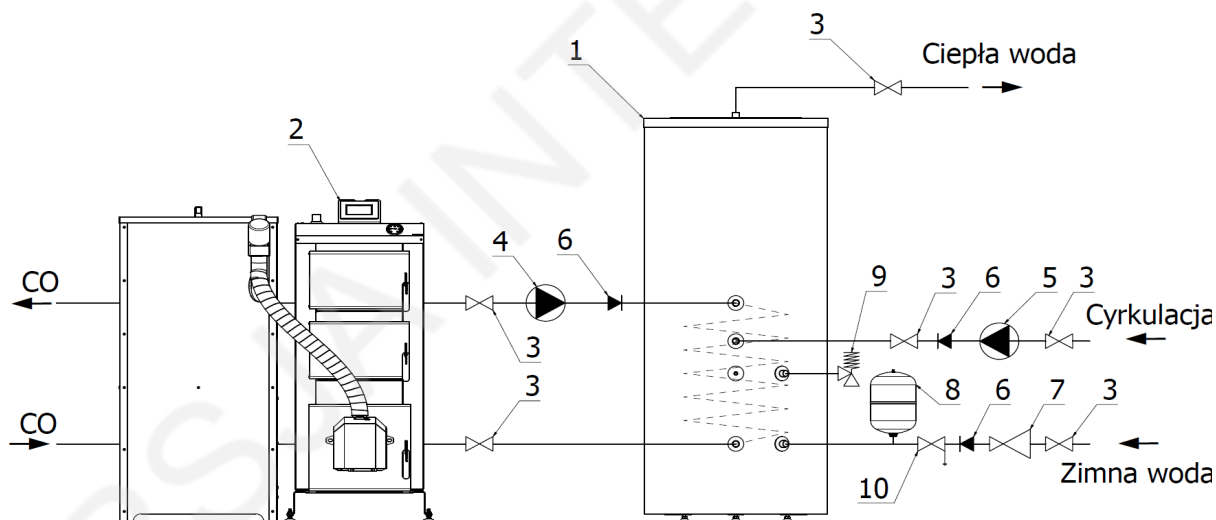
1.2. Instalacja wymiennika CWU z jedną węzownicą

Wymiennik może być montowany i uruchamiany wyłącznie przez osoby do tego uprawnione, które posiadają niezbędną wiedzę w instalowaniu tego typu urządzeń. Producent nie ponosi odpowiedzialności za niewłaściwe wykonanie instalacji.

Wymiennik należy podłączyć do sieci wodociągowej zgodnie z obowiązującymi normami, minimalne ciśnienie powinno wynosić 1 bar, a maksymalne 6 bar, w przypadku większego ciśnienia należy zamontować reduktor ciśnienia. Instalację należy zabezpieczyć przed nadmiernym wzrostem ciśnienia montując zawór bezpieczeństwa. Podczas pracy wymiennika może dojść do chwilowego wypływu wody z zaworu bezpieczeństwa, świadczy to o prawidłowym działaniu zaworu i nie należy temu przeciwdziałać. Zatkanie odpływu z zaworu może doprowadzić do nadmiernego wzrostu ciśnienia w wymienniku i doprowadzić do awarii urządzenia.

Wymiennik do ciepłej wody użytkowej powinien być zainstalowany w pomieszczeniu które zapewni temperaturę powyżej 0°C. W przypadku awarii i wycieku wody może dojść do zalania pomieszczenia, dlatego miejsce montażu powinno posiadać kratkę ściekową. Złe zamontowanie może skutkować spadkiem wydajności całego układu. Wymiennik powinien być zamontowany możliwie blisko źródła ciepła w celu zmniejszenia strat ciepłych. Miejsce montażu powinno zagwarantować łatwą obsługę i serwis urządzenia. Połączenia pomiędzy źródłem ciepła, a wymiennikiem powinny być starannie zaizolowane.

1.3. Schemat podłączenia wymiennika Vasti z jedną węzownicą



1. Wymiennik CWU z jedną węzownicą
2. Kocioł CO
3. Zawór odcinający
4. Pompa CWU
5. Pompa cyrkulacyjna

6. Zawór zwrotny
7. Reduktor ciśnienia
8. Naczynie przeponowe
9. Zawór bezpieczeństwa
10. Zawór spustowy

1.4. Bezpieczeństwo

1. Przed zainstalowaniem oraz uruchomieniem wymiennika należy zapoznać się z niniejszą instrukcją;
2. Nie należy uruchamiać urządzenia jeżeli nie jest ono napełnione wodą;
3. Należy utrzymywać wymiennik w pełnej sprawności technicznej powierzając przeglądy oraz ewentualne naprawy tylko podmiotom posiadającym autoryzację producenta;
4. Nie należy eksploatować wymiennika bez zaworu bezpieczeństwa lub z uszkodzonym zaworem bezpieczeństwa;
5. **W celu uniknięcia ryzyka oparzenia zaleca się stosowanie zaworów lub baterii termostatycznych;**
6. **Pomiędzy zaworem bezpieczeństwa, a wymiennikiem nie wolno instalować żadnych zaworów odcinających.**



Eksplatacja wymiennika bez zaworu bezpieczeństwa lub z niesprawnym zaworem bezpieczeństwa jest niedozwolona, gdyż grozi awarią i stanowi zagrożenie dla życia i zdrowia ludzi.

1.5. Eksploatacja i obsługa

Warunkiem długiej i niezawodnej pracy wymiennika jest przestrzeganie poniższych wytycznych:

1. Na przewodzie doprowadzającym zimną wodę bezwzględnie musi być zamontowany zawór bezpieczeństwa o ciśnieniu znamionowym max 6 bar.
2. Do zbiorników ze stali nierdzewnej można stosować tylko i wyłącznie grzałki wykonane ze stopu Incoloy.
3. Wszystkie podłączenia do króćców muszą być wykonane z armatury mosiężnej, nie należy stosować złąbek ocynkowanych.
4. Należy regularnie sprawdzać działania zaworu bezpieczeństwa zgodnie z zaleceniami producenta zaworu;
5. Należy okresowo czyścić wymiennik z osadów i kamienia kotłowego;
6. Zalecana temperatura eksploatacji to 50-60°C;
7. W celach higienicznych należy okresowo podgrzewać wodę powyżej 70°C,
8. Maksymalna temp. pracy wężownicy oraz zbiornika to 90°C.

Podczas podgrzewania wody w wymienniku następuje wytrącanie się z wody kamienia kotłowego. Wytrącony osad może gromadzić się na wewnętrznych elementach wymiennika i obniżać jego sprawność. Kamień, który osadza się na wężownicy jest samoczynnie usuwany z jej powierzchni w czasie eksploatacji i opada na dół wymiennika.



Usunięcie kamienia kotłowego jest możliwe po opróżnieniu i odłączeniu wymiennika od instalacji. W celu opróżnienia wymiennika należy zakręcić zawór na dopływie zimnej wody, aby zmniejszyć ciśnienie wewnątrz wymiennika należy odkręcić dowolny zawór ciepłej wody i wypuścić wodę przez zawór spustowy. Po opróżnieniu wymiennika można przystąpić do usuwania osadu. Wymiennik należy przepłukać wodą doprowadzoną poprzez króciec ciepłej wody. Zabieg ten należy zakończyć w momencie kiedy z odpływu przestanie wypływać kamień. Aby ułatwić odpływ wody i usunąć resztę wody należy przechylić wymiennik.

2. Wymienniki CWU z jedną węzownicą z króćcami górnymi

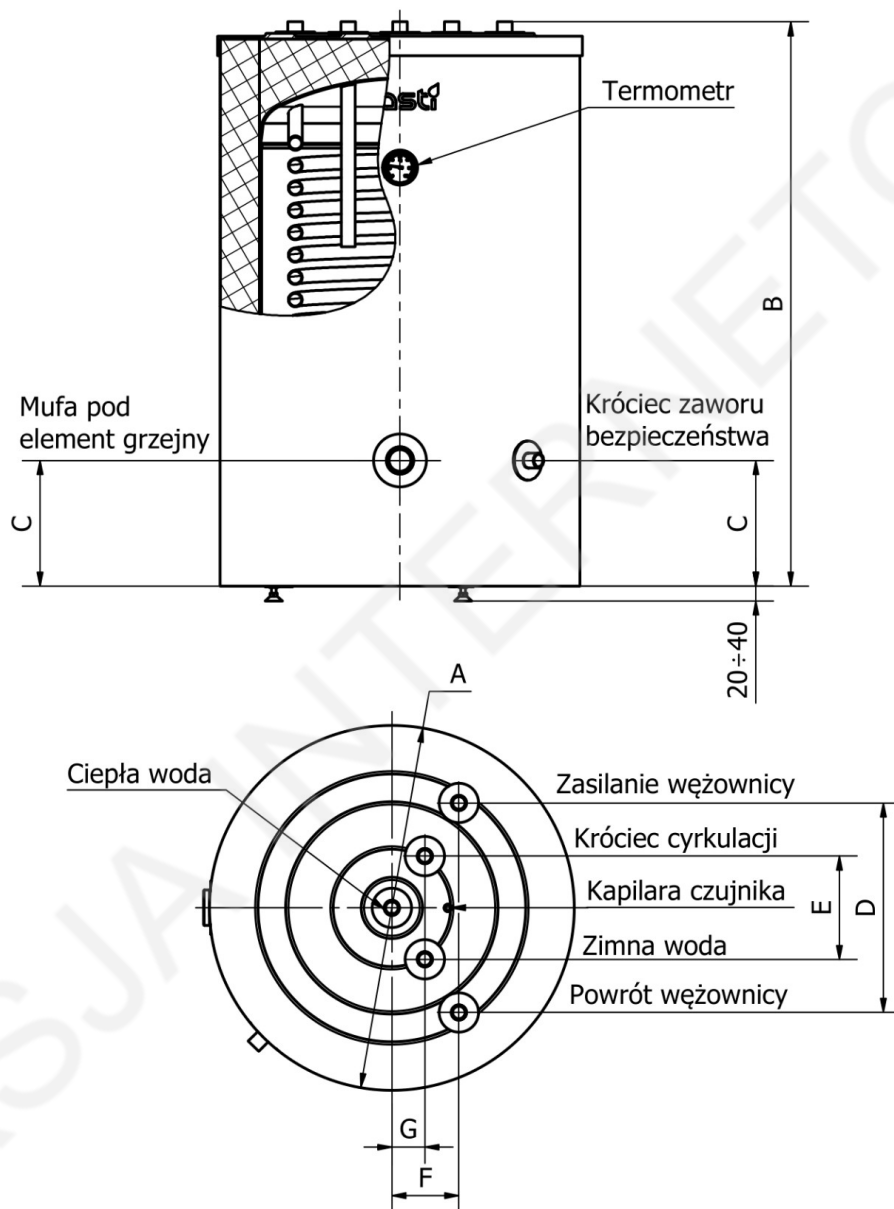
Ze względu na specyfikę obecnie budowanych kotłowni, niekiedy konieczne jest zastosowanie zbiorników o mniejszej pojemności, umieszczonych pod urządzeniem grzewczym.

Ten wymiennik Vasti z jedną węzownicą dedykowany do kotłów gazowych lub innych, wyposażony jest w króćce przyłączeniowe umieszczone na górze wymiennika. Dzięki temu można go zastosować wszędzie tam, gdzie zastosowanie tradycyjnego wymiennika z bocznymi przyłączami nie jest możliwe.

2.1. Dane techniczne wymienników CWU z jedną węzownicą z króćcami górnymi

Dane techniczne	VS-P-WKG-100-1W-B	VS-P-WKG-120-1W-B	VS-P-WKG-150-1W-B
Klasa energetyczna	B	B	B
Średnica A [mm]	653	653	653
Wysokość B [mm]	760	860	1010
C [mm]	225	225	225
D [mm]	375	375	375
E [mm]	185	185	185
F [mm]	120	120	120
G [mm]	60	60	60
Króciec zaworu bezpieczeństwa	Gz 3/4"	Gz 3/4"	Gz 3/4"
Mufa pod element grzejny	Gw 1 1/4"	Gw 1 1/4"	Gw 1 1/4"
Podłączenie zimnej wody	Gz 3/4"	Gz 3/4"	Gz 3/4"
Króćce węzownicy	Gz 3/4"	Gz 3/4"	Gz 3/4"
Króciec cyrkulacji	Gz 3/4"	Gz 3/4"	Gz 3/4"
Podłączenie ciepłej wody	Gz 3/4"	Gz 3/4"	Gz 3/4"
Powierzchnia węzownicy [m ²]	0,7	1,0	1,2
Moc węzownicy [kW]	18,9	26,5	31,4
Pojemność węzownicy ([l])	3,6	5,0	5,9
Pojemność magazynowa (L)	93	110	138
Masa zbiornika	36	41	47

Schemat i wymiary wymiennika CWU z jedną węzownicą z króćcami górnymi



2.2. Instalacja wymiennika CWU z jedną węzownicą z króćcami górnymi

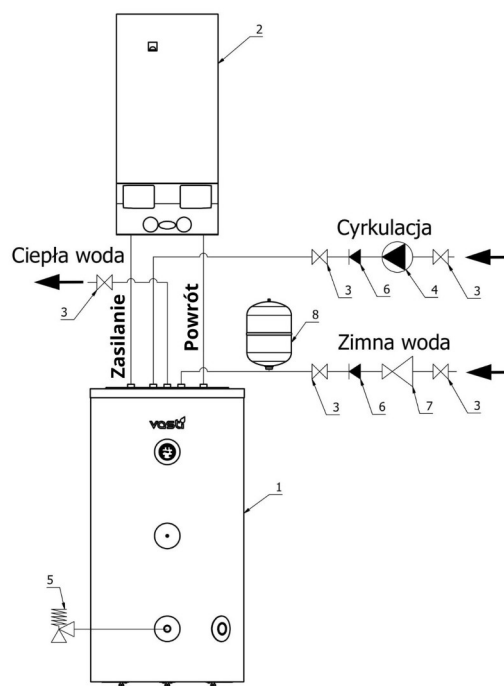
Wymiennik może być montowany i uruchamiany wyłącznie przez osoby do tego uprawnione, które posiadają niezbędną wiedzę w instalowaniu tego typu urządzeń. Producent nie ponosi odpowiedzialności za niewłaściwe wykonanie instalacji.

Wymiennik należy podłączyć do sieci wodociągowej zgodnie z obowiązującymi normami, minimalne ciśnienie powinno wynosić 1 bar, a maksymalne 6 bar, w przypadku większego ciśnienia należy zamontować reduktor ciśnienia. Instalację należy zabezpieczyć przed nadmiernym wzrostem ciśnienia montując zawór bezpieczeństwa. Podczas pracy wymiennika może dojść do chwilowego wypływu wody z zaworu bezpieczeństwa, świadczy to o prawidłowym działaniu zaworu i nie należy temu przeciwdziałać. Zatkanie odpływu z zaworu może doprowadzić do nadmiernego wzrostu ciśnienia w wymienniku i doprowadzić do awarii urządzenia.

Wymiennik do ciepłej wody użytkowej powinien być zainstalowany w pomieszczeniu które zapewni temperaturę powyżej 0°C. W przypadku awarii i wycieku wody może dojść do zalania pomieszczenia, dlatego miejsce montażu powinno posiadać kratkę ściekową. Złe zamontowanie może skutkować spadkiem wydajności całego układu. Wymiennik powinien być zamontowany możliwie blisko źródła ciepła w celu zmniejszenia strat ciepłych. Miejsce montażu powinno zagwarantować łatwą obsługę i serwis urządzenia. Połączenia pomiędzy źródłem ciepła a wymiennikiem powinny być starannie zaizolowane.

2.3. Schemat podłączenia wymiennika CWU z jedną węzownicą z króćcami górnymi

1. Wymiennik CWU z jedną węzownicą.
2. Kocioł gazowy.
3. Zawór odcinający.
4. Pompa cyrkulacyjna.
5. Zawór bezpieczeństwa.
6. Zawór zwrotny.
7. Reduktor ciśnienia.
8. Naczynie przeponowe.



2.4. Bezpieczeństwo

1. Przed zainstalowaniem oraz uruchomieniem wymiennika należy zapoznać się z niniejszą instrukcją;
2. Nie należy uruchamiać urządzenia jeżeli nie jest ono napełnione wodą;
3. Należy utrzymywać wymiennik w pełnej sprawności technicznej powierzając przeglądy oraz ewentualne naprawy tylko podmiotom posiadającym autoryzację producenta;
4. Nie należy eksploatować wymiennika bez zaworu bezpieczeństwa lub z uszkodzonym zaworem bezpieczeństwa;
5. **W celu uniknięcia ryzyka oparzenia zaleca się stosowanie zaworów lub baterii termostatycznych;**
6. **Pomiędzy zaworem bezpieczeństwa, a wymiennikiem nie wolno instalować żadnych zaworów odcinających.**



Eksploatacja wymiennika bez zaworu bezpieczeństwa lub z niesprawnym zaworem bezpieczeństwa jest niedozwolona, gdyż grozi awarią i stanowi zagrożenie dla życia i zdrowia ludzi.

2.5. Eksploatacja i obsługa

Warunkiem długiej i niezawodnej pracy wymiennika jest przestrzeganie poniższych wytycznych:

1. Na przewodzie doprowadzającym zimną wodę bezwzględnie musi być zamontowany zawór bezpieczeństwa o ciśnieniu znamionowym max 6 bar.
2. Do zbiorników ze stali nierdzewnej można stosować tylko i wyłącznie grzałki wykonane ze stopu Incoloy.
3. Wszystkie podłączenia do króćców muszą być wykonane z armatury mosiężnej, nie należy stosować złączek ocynkowanych.
4. Należy regularnie sprawdzać działania zaworu bezpieczeństwa zgodnie z zaleceniami producenta zaworu.
5. Należy okresowo czyścić wymiennik z osadów i kamienia kotłowego;
6. Zalecana temperatura eksploatacji to 50-60°C.
7. W celach higienicznych należy okresowo podgrzewać wodę powyżej 70°C.

Podczas podgrzewania wody w wymienniku następuje wytrącanie się z wody kamienia kotłowego. Wytrącony osad może gromadzić się na wewnętrznych elementach wymiennika i obniżać jego sprawność. Kamień, który osadza się na wężownicy jest samoczynnie usuwany z jej powierzchni w czasie eksploatacji i opada na dół wymiennika.



Usunięcie kamienia kotłowego jest możliwe po opróżnieniu i odłączeniu wymiennika od instalacji. W celu opróżnienia wymiennika należy zakręcić zawór na dopływie zimnej wody, aby zmniejszyć ciśnienie wewnątrz wymiennika należy odkręcić dowolny zawór ciepłej wody i wypuścić wodę przez zawór spustowy. Po opróżnieniu wymiennika można przystąpić do usuwania osadu. Wymiennik należy przepłukać wodą doprowadzoną poprzez króciec ciepłej wody. Zabieg ten należy zakończyć w momencie kiedy z odpływu przestanie wypływać kamień. Aby ułatwić odpływ wody i usunąć resztę wody należy przechylić wymiennik.

3. Wymienniki CWU z dwiema węzownicami

Wymienniki CWU z dwiema węzownicami, podobnie, jak te z jedną węzownicą zostały wykonane ze stali nierdzewnej, co przedłuża ich żywotność i uodparnia je na korozję.

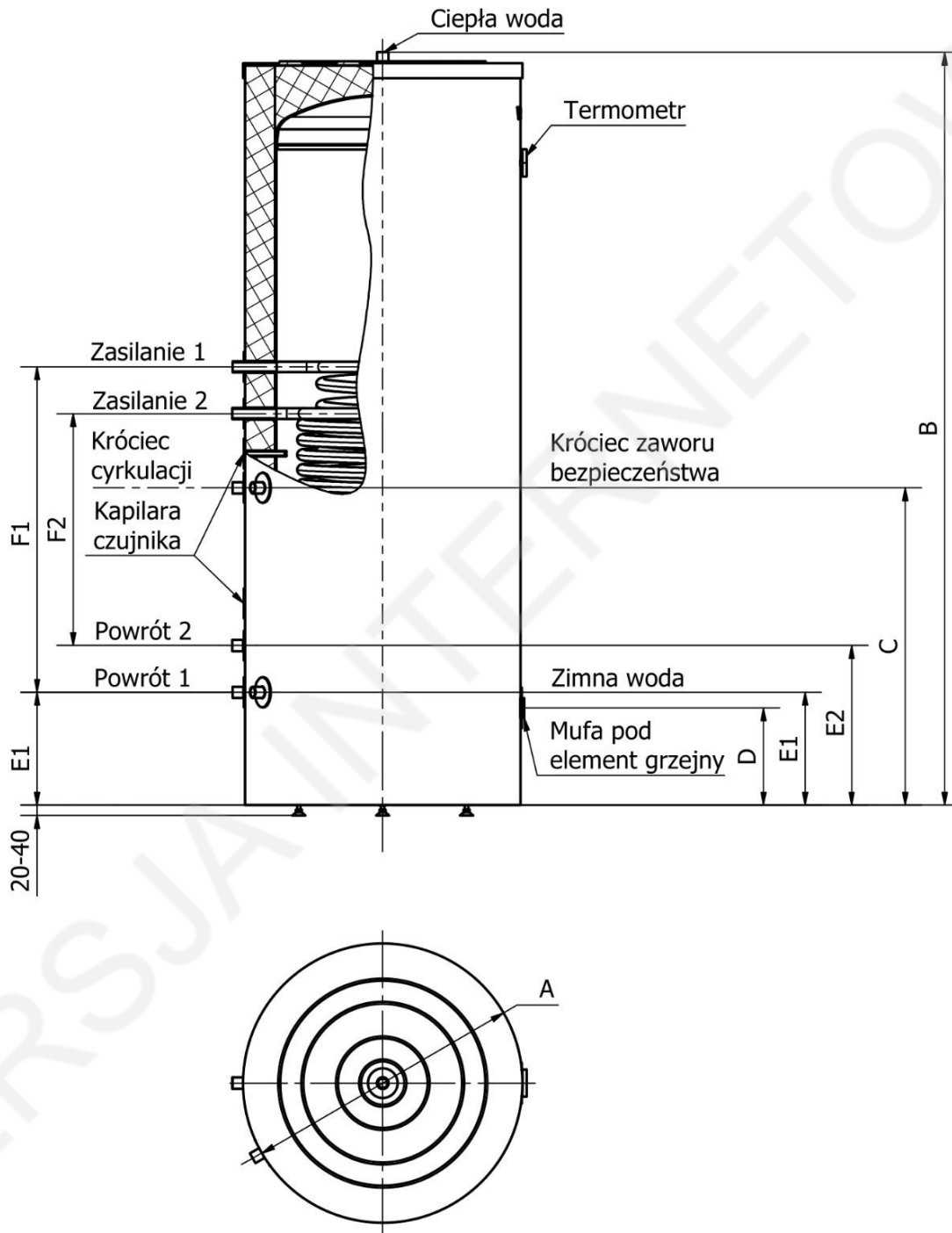
Dwie węzownice umożliwiają równoległe podłączenie dwóch źródeł ciepła, np.: kocioł na paliwo stałe, kominek, kocioł gazowy czy instalację solarną lub dowolną kombinację powyższych.

Z tyłu wymiennika znajduje się oddzielny króciec do zaworu bezpieczeństwa oraz kapilara czujnika temperatury.

3.1. Dane techniczne wymienników z dwiema węzownicami

Dane techniczne	VS-P-WYM-200-2W-C	VS-P-WYM-250-2W-C	VS-P-WYM-300-2W-C	VS-P-WYM-500-2W-C	VS-P-WYM-1000-2W-C
Klasa energetyczna	C	C	C	C	C
Średnica A [mm]	653	653	653	750	940
Wysokość B [mm]	1260	1510	1760	1918	2208
C [mm]	642	692	742	938	812
D [mm]	225	225	225	230	273
E1 [mm]	264	264	264	294	331
E2 [mm]	389	376	373	829	446
F1 [mm]	689	732	761	946	1074
F2 [mm]	438	508	543	553	544
Króciec zaworu bezpieczeństwa	Gz ¾"	Gz ¾"	Gz ¾"	Gz ¾"	Gz ¾"
Mufa pod element grzewczy	Gw 1¼"	Gw 1¼"	Gw 1¼"	Gw 1½"	Gw 1½"
Podłączenie zimnej wody	Gz ¾"	Gz ¾"	Gz ¾"	Gz 1¼"	Gz 1"
Króćce węzownicy	Gz ¾"	Gz ¾"	Gz ¾"	Gz 1"	Gz 1"
Króciec cyrkulacji	Gz ¾"	Gz ¾"	Gz ¾"	Gz 1¼"	Gz 1"
Podłączenie ciepłej wody	Gz ¾"	Gz ¾"	Gz ¾"	Gz 1¼"	Gz 1¼"
Powierzchnia węzownicy 1 [m ²]	1,1	1,1	1,1	1,1	1,1
Powierzchnia węzownicy 2 [m ²]	1,3	1,4	1,5	2,5	3,3
Pojemność magazynowa [l]	179	227	275	444	905
Masa zbiornika [kg]	62	70	78	124	213

Schemat i wymiary wymienników CWU z dwiema wężownicami (200 I – 300 I)



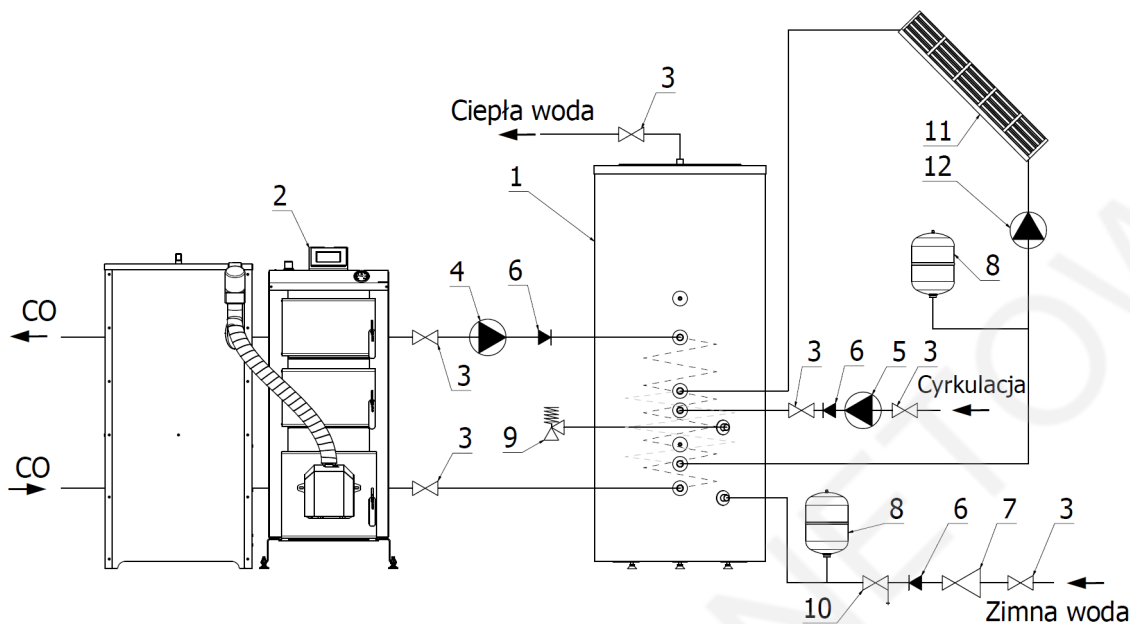
3.2. Instalacja wymiennika CWU z dwiema węzownicami

Wymiennik może być montowany i uruchamiany wyłącznie przez osoby do tego uprawnione, które posiadają niezbędną wiedzę w instalowaniu tego typu urządzeń. Producent nie ponosi odpowiedzialności za niewłaściwe wykonanie instalacji.

Wymiennik należy podłączyć do sieci wodociągowej zgodnie z obowiązującymi normami, minimalne ciśnienie powinno wynosić 1 bar, a maksymalne 6 bar, w przypadku większego ciśnienia należy zamontować reduktor ciśnienia. Instalację należy zabezpieczyć przed nadmiernym wzrostem ciśnienia montując zawór bezpieczeństwa. Podczas pracy wymiennika może dojść do chwilowego wyptywu wody z zaworu bezpieczeństwa, świadczy to o prawidłowym działaniu zaworu i nie należy temu przeciwdziałać. Zatkanie odpływu z zaworu może doprowadzić do nadmiernego wzrostu ciśnienia w wymienniku i doprowadzić do awarii urządzenia.

Wymiennik do ciepłej wody użytkowej powinien być zainstalowany w pomieszczeniu które zapewni temperaturę powyżej 0°C. W przypadku awarii i wycieku wody może dojść do zalania pomieszczenia, dlatego miejsce montażu powinno posiadać kratkę ściekową. Złe zamontowanie może skutkować spadkiem wydajności całego układu. Wymiennik powinien być zamontowany możliwie blisko źródła ciepła w celu zmniejszenia strat cieplnych. Miejsce montażu powinno zagwarantować łatwą obsługę i serwis urządzenia. Połączenia pomiędzy źródłem ciepła a wymiennikiem powinny być starannie zaizolowane.

3.3. Schemat podłączenia wymiennika CWU z dwiema wężownicami



1. Wymiennik CWU z dwiema wężownicami
2. Kocioł CO/ Pompa ciepła
3. Zawór odcinający
4. Pompa CWU
5. Pompa cyrkulacyjna
6. Zawór zwrotny

7. Reduktor ciśnienia
8. Naczynie przeponowe
9. Zawór bezpieczeństwa
10. Zawór spustowy
11. Panel solarny
12. Pompa solarna

3.4. Bezpieczeństwo

1. Przed zainstalowaniem oraz uruchomieniem wymiennika należy zapoznać się z niniejszą instrukcją;
2. Nie należy uruchamiać urządzenia jeżeli nie jest ono napełnione wodą;
3. Należy utrzymywać wymiennik w pełnej sprawności technicznej powierzając przeglądy oraz ewentualne naprawy tylko podmiotom posiadającym autoryzację producenta;
4. Nie należy eksploatować wymiennika bez zaworu bezpieczeństwa lub z uszkodzonym zaworem bezpieczeństwa;
5. **W celu uniknięcia ryzyka oparzenia zaleca się stosowanie zaworów lub baterii termostatycznych;**
6. **Pomiędzy zaworem bezpieczeństwa, a wymiennikiem nie wolno instalować żadnych zaworów odcinających.**



Eksploatacja wymiennika bez zaworu bezpieczeństwa lub z niesprawnym zaworem bezpieczeństwa jest niedozwolona, gdyż grozi awarią i stanowi zagrożenie dla życia i zdrowia ludzi.

3.5. Eksploatacja i obsługa

Warunkiem długiej i niezawodnej pracy wymiennika jest przestrzeganie poniższych wytycznych:

1. Na przewodzie doprowadzającym zimną wodę bezwzględnie musi być zamontowany zawór bezpieczeństwa o ciśnieniu znamionowym max 6 bar.
2. Do zbiorników ze stali nierdzewnej można stosować tylko i wyłącznie grzałki wykonane ze stopu Incoloy.
3. Wszystkie podłączenia do króćców muszą być wykonane z armatury mosiężnej, nie należy stosować złączy ocynkowanych.
4. Należy regularnie sprawdzać działania zaworu bezpieczeństwa zgodnie z zaleceniami producenta zaworu;
5. Należy okresowo czyścić wymiennik z osadów i kamienia kotłowego;
6. Zalecana temperatura eksploatacji to 50-60°C;
7. W celach higienicznych należy okresowo podgrzewać wodę powyżej 70°C.

Podczas podgrzewania wody w wymienniku następuje wytrącanie się z wody kamienia kotłowego. Wytrącony osad może gromadzić się na wewnętrznych elementach wymiennika i obniżyć jego sprawność. Kamień, który osadza się na węzownicy jest samoczynnie usuwany z jej powierzchni w czasie eksploatacji i opada na dół wymiennika.



Usunięcie kamienia kotłowego jest możliwe po opróżnieniu i odłączeniu wymiennika od instalacji. W celu opróżnienia wymiennika należy zakręcić zawór na dopływie zimnej wody, aby zmniejszyć ciśnienie wewnątrz wymiennika należy odkręcić dowolny zawór ciepłej wody i wypuścić wodę przez zawór spustowy. Po opróżnieniu wymiennika można przystąpić do usuwania osadu. Wymiennik należy przepłukać wodą doprowadzoną poprzez króciec ciepłej wody. Zabieg ten należy zakończyć w momencie kiedy z odpływu przestanie wypływać kamień. Aby ułatwić odpływ wody i usunąć resztę wody należy przechylić wymiennik.

4. Warunki gwarancji

MAŁCZKA GROUP Sp. k. z siedzibą w: Pustków 385B, 39-205 Pustków, wpisana do Krajowego Rejestru Sądowego przez Sąd Rejonowy w Rzeszowie, XII Wydział Gospodarczy Krajowego Rejestru Sądowego pod numerem KRS: 0000836700, NIP: 8722426675, REGON: 385169634, (zwana dalej: „Gwarantem”) udziela Kupującemu gwarancji, co do jakości produktu w postaci wymiennika do ciepłej wody użytkowej marki VASTI (zwanego dalej: „Produktem”)

1 Gwarancja obowiązuje wyłącznie na Produkt zakupiony oraz zamontowany na terytorium Polski.

2 W przypadku eksportu produktu za granicę, obowiązki gwaranta przejmuje autoryzowany dystrybutor.

3 Kupujący jest zobowiązany, pod rygorem utraty uprawnień z tytułu gwarancji do:

3.a Zapewnienia prawidłowego montażu Produktu zgodnie z instrukcją montażu, obowiązującymi normami i przepisami prawa budowlanego, zasadami sztuki budowlanej, a także zgodnie z dokumentacją Produktu.

3.b Zgłoszenia wady w Produkcie w terminie 7 dni od momentu jej wystąpienia.

4 a Gwarancja na zbiornik wymiennika jest udzielana na okres 8 lat licząc od daty zakupu Produktu, jednak nie dłużej niż 102 miesiące do daty produkcji Produktu, z zastrzeżeniem ust. 7.

4 b Gwarancja na zbiornik wymiennika o pojemności od 500 l jest udzielana na okres 5 lat licząc od daty zakupu Produktu, jednak nie dłużej niż 66 miesięcy od daty produkcji Produktu.

5 Gwarancja na osprzęt wymiennika tj. zawór bezpieczeństwa, termometr oraz izolację wymiennika jest udzielana na okres 12 miesięcy od daty zakupu Produktu

6 W przypadku wykorzystywania Produktu w obiektach innych, niż gospodarstwo domowe, w szczególności wykorzystywania Produktu do celów działalności gospodarczej, okres gwarancji na zbiornik wymiennika wynosi 5 lat od daty zakupu Produktu, jednak nie dłużej niż 66 miesięcy do daty produkcji Produktu.

7 W okresie objętym gwarancją czas usunięcia wady Produktu w zakresie odpowiedzialności Gwaranta wynosi nie więcej niż 30 dni od zgłoszenia wady, przy czym w uzasadnionych przypadkach termin usunięcia wady może ulec przedłużeniu, w szczególności w przypadku konieczności oczekiwania na części zamienne, potrzeby uzyskania niezbędnych opinii producenta podzespołu dotyczącej przyczyn uszkodzenia, potrzeby uzyskania opinii instytucji niezależnych.

8 Sposób usuwania wad w okresie trwania gwarancji każdorazowo określa Gwarant. Wszystkie wymienione w trakcie naprawy gwarancyjnej części i materiały stają się własnością Gwaranta.

9 Gwarant nie ponosi odpowiedzialności za szkody wyrządzone osobom lub rzeczom, które powstały przez niewłaściwe zastosowanie i eksploatację urządzenia, jego niewłaściwy montaż lub niezastosowanie się do zaleceń zawartych w dokumentacji Produktu.

10 Wady ujawnione w trakcie trwania gwarancji powinny być zgłaszane Gwarantowi w terminie określonym w ust. 4 pkt b) za pośrednictwem adresu e-mail serwis@vasti.pl lub poprzez formularz kontaktowy zamieszczony na stronie internetowej Gwaranta lub też telefonicznie pod numerami: (+48) 14 65 84 202, (+48) 735 17 26 36 (sms/whats up/viber).

11 Gwarancja nie obejmuje prawa do domagania się zwrotu utraconych korzyści w związku z wadami Produktu.

12 Gwarancją nie są objęte uszkodzenia Produktu spowodowane:

12.a czynnikami zewnętrznymi od Gwaranta niezależnymi, w szczególności takimi jak stopień mineralizacji (twardość) wody. Najwyższe dopuszczalne objęte gwarancją na zbiornik stężenie związków chemicznych/mineralnych (mg/l) w wodzie zasilającej wymiennik to :

- a.i chlorki – 250 mg/l,
- a.ii magnez – 10 mg/l,
- a.iii PH wody w przedziale – 6,5 – 9,5,
- a.iv sól – 150 mg/l,
- a.v całkowita twardość wody – CaCO₃ – max 250 mg/l,
- a.vi siarczany – 200 mg/l.

12.b użytkowaniem Produktu niezgodnie z przeznaczeniem, instrukcją obsługi oraz przepisami bezpieczeństwa;

12.c zewnętrznymi czynnikami mechanicznymi, atmosferycznymi, wyładowaniami atmosferycznymi itp., a w szczególności na skutek burz, powodzi, pożarów i podobnych zdarzeń losowych ;

12.d niewłaściwym transportem lub przechowywaniem Produktu;

12.e działaniem niskich temperatur (w szczególności szkody mrozowe);

12.f montażem i eksploatacją Produktu bez zaworu bezpieczeństwa lub naczynia przeponowego;

12.g eksploatacją Produktu z uszkodzonym zaworem bezpieczeństwa, nieodróżnym zaworem bezpieczeństwa, uszkodzonym naczyniem przeponowym, stosowaniem zbyt wysokiego ciśnienia w sieci (max. 6 bar), utrzymywaniem nieprawidłowego ciśnienia naczynia przeponowego;

12.h działaniem agresywnych związków chemicznych,

12.i efektem przyrostu kamienia,

12.j przez związki chemiczne zawarte w wodzie, prądy błędzące oraz twardość wody oraz korozji elektrolitycznej tzn. rozszyć rurki,

12.k uszkodzenia wymiennika lub armatury przyłączeniowej powstałe na wskutek stosowania złączy z materiału innego niż mosiądz. Nie należy stosować złączy ocynkowanych. Nie należy stosować hydroforów ocynkowanych przed wejściem zimnej wody do zbiornika.

12.l brakiem zasilania energii elektrycznej, przepięciami,

12.m niewłaściwą instalacją i montażem elementów eksploatacyjnych lub zużytych w sposób naturalny;

12.n niewłaściwym transportem lub magazynowaniem;

12.o działaniem siły wyższej,

13 Kupujący traci gwarancję w przypadku stwierdzenia ingerencji w konstrukcję i/lub budowę Produktu przez osoby nieuprawnione, a także stosowania części zamiennych innych niż dedykowanych przez Gwaranta.

14 Gwarant zastrzega sobie prawo do wydania jednorazowej zgody dla osoby trzeciej na wymianę części i/lub naprawy Produktu. Zgoda taka będzie wysyłana na adres e-mail podany przez Kupującego.

15 W przypadku stwierdzenia przez Gwaranta braku możliwości naprawy zgłoszonej wady Produktu u Kupującego, wymiennik jest naprawiany w siedzibie Gwaranta, a na czas naprawy Kupujący może otrzymać Produkt zastępczy.

16 Gwarant może odmówić wykonania naprawy gwarancyjnej bez roszczeń Kupującego, gdy:

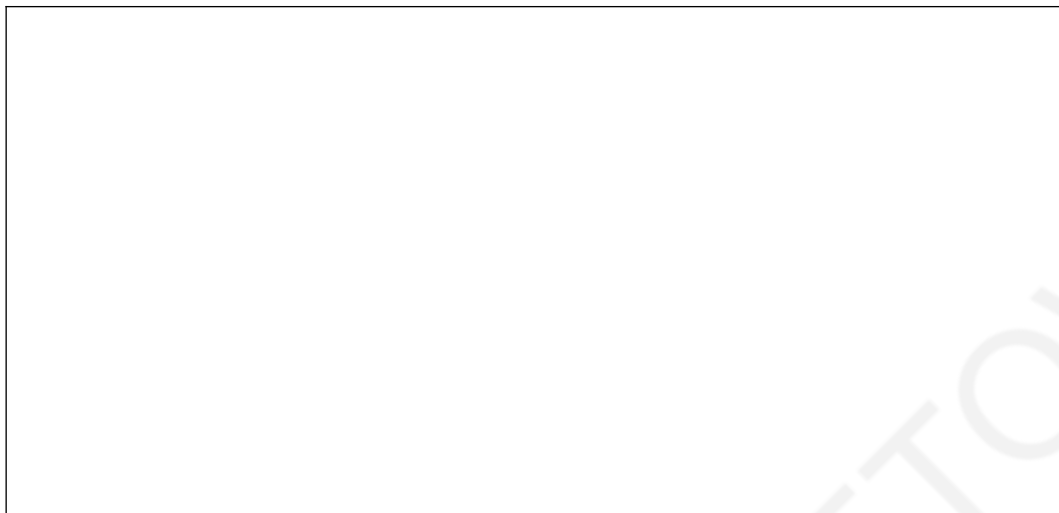
16.a nie jest zapewniony dostęp montażowy do Produktu,

16.b do wymiany podgrzewacza konieczny jest demontaż innych urządzeń, ścian działowych, itp.

16.c zbiornik przyłączony jest do instalacji wodociągowej na stałe za pomocą nierozłącznych połączeń.

17. W przypadku gdy Kupujący usunie przeszkody wskazane w ust. 16, Gwarant może przystąpić do usunięcia wad Produktu, o ile będzie to możliwe po czynnościach Kupującego.

18. Gwarancja nie wyłącza uprawnień Kupującego z tytułu rękojmi za wady, chyba że w zakresie dopuszczalnym przez prawo ta rękojmia została wyłączona.



KARTA GWARANCYJNA

Data:	Pieczęć i czytelny podpis serwisanta:	Rodzaj wizyty i numer protokołu:

5. Deklaracja Zgodności 01/WYM/2023

Producent wyrobu:

Mączka Group Spółka Komandytowa
Pustków 385b
39-205 Pustków

Nazwa wyrobu:

Wymiennik CWU z jedną wężownicą typ:

VS-P-WYM-100-1W-B o pojemności nominalnej 100 l,
VS-P-WYM-120-1W-B o pojemności nominalnej 120 l,
VS-P-WYM-150-1W-B o pojemności nominalnej 150 l,
VS-P-WKG-100-1W-B o pojemności nominalnej 100 l,
VS-P-WKG-120-1W-B o pojemności nominalnej 120 l,
VS-P-WKG-150-1W-B o pojemności nominalnej 150 l,
VS-P-WYM-200-1W-C o pojemności nominalnej 200 l,
VS-P-WYM-250-1W-C o pojemności nominalnej 250 l,
VS-P-WYM-300-1W-C o pojemności nominalnej 300 l,
VS-P-WYM-500-1W-C o pojemności nominalnej 500 l,
VS-P-WYM-1000-1W-C o pojemności nominalnej 1000 l,

Wymiennik CWU z dwiema wężownicami typ:

VS-P-WYM-200-2W-C o pojemności nominalnej 200 l,
VS-P-WYM-250-2W-C o pojemności nominalnej 250 l,
VS-P-WYM-300-2W-C o pojemności nominalnej 300 l,
VS-P-WYM-500-2W-C o pojemności nominalnej 500 l,
VS-P-WYM-1000-2W-C o pojemności nominalnej 1000 l,

Materiały stosowane do produkcji wyrobu:

stal nierdzewna typ 1.4307 (304L) , stal nierdzewna typ 1.4404 (316L).

Urządzenie spełnia wymagania unijnego prawodawstwa zharmonizowanego:

- 1) Rozporządzenie Komisji UE w odniesieniu do etykiet efektywności energetycznej (UE) 812/2013
- 2) Dyrektywa Parlamentu Europejskiego i Rady Europy nr. 2014/68/UE z 15 maja 2014 roku dotycząca urządzeń ciśnieniowych
- 3) Urządzenie jest wykonywane zgodnie z dokumentacją techniczną przechowywaną przez Mączka Group Sp. K. 39-205 Pustków 385b
- 4) Urządzenie jest zaprojektowane i wyprodukowane zgodnie z uznaną praktyką inżynierską.
- 5) Urządzenie posiada atest PZH B-BK-60210-388/21
- 6) Urządzenie nie podlegają oznakowaniu CE.

Pustków dnia 01.03.2023 r.

MĄCZKA GROUP Sp. K.
39-205 Pustków 385B
NIP 8722426675 REGON 385169634
Tel. 14 658 42 00

Podpis:
DYREKTOR
Marek Mączka

6. Atest higieniczny



NARODOWY INSTYTUT ZDROWIA PUBLICZNEGO - Państwowy Zakład Higieny
NATIONAL INSTITUTE OF PUBLIC HEALTH - National Institute of Hygiene

ZAKŁAD BEZPIECZEŃSTWA ZDROWOTNEGO ŚRODOWISKA
DEPARTMENT OF ENVIRONMENTAL HEALTH AND SAFETY

ATEST HIGIENICZNY

B-BK-60210-0388/21

HYGIENIC CERTIFICATE

ORYGINAL

NATIONAL INSTITUTE OF PUBLIC HEALTH – NATIONAL INSTITUTE OF HYGIENE

Wyrób / product: **Zbiornik CWU**

Zawierający / containing: stal nierdzewną

Przeznaczony do / destined: podgrzewania i magazynowania wody do celów sanitarno-bytowych i technologicznych

Wymieniony wyżej produkt odpowiada wymaganiom higienicznym przy spełnieniu następujących warunków
/ the above-named product is acceptable according to hygienic criteria with the following conditions:

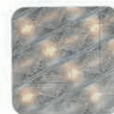
Atest higieniczny nie dotyczy parametrów technicznych i walorów użytkowych wyrobu / Hygienic certificate does not apply to technical parameters and utility value of the product.

Wytwórca / producer:

MACZKA GROUP Sp. z o.o. Sp. k.
39-205 Pustków
Pustków 385b

Niniejszy dokument wydano na wniosek / this certificate issued for:

MACZKA GROUP Sp. z o.o. Sp. k.
39-205 Pustków
Pustków 385b



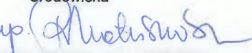
Atest może być zmieniony lub unieważniony po przedstawieniu stosownych dowodów przez którąkolwiek stronę. Niniejszy atest traci ważność po 2024.03.30 lub w przypadku zmian w recepturze albo w technologii wytwarzania wyrobu.

The certificate may be corrected or cancelled after appropriate motivation. The certificate loses its validity after 2024.03.30 or in the case of changes in composition or in technology of production.

Data wydania atestu higienicznego: 30 marca 2021

The date of issue of the certificate: 30th March 2021

Kierownik
Zakładu Bezpieczeństwa Zdrowotnego
Środowiska

2 up. 
dr hab. Jolanta Solecka, prof. NIZP-PZH

Kontakt w sprawie niniejszego atestu higienicznego / To contact regarding this hygienic certificate
Zakład Bezpieczeństwa Zdrowotnego Środowiska NIZP-PZH / Department of Environmental Health and Safety NIPH-NIH
00-791 Warszawa, ul. Chocimska 24 / 00-791 Warsaw, Chocimska 24, Poland
e-mail: sekretariat-bk@pzh.gov.pl tel. +48 22 54-21-354, +48 22 54-21-349

7. Karta produktu

7.1. Wymiennik pionowy CWU Vasti 1 wężownica

Nazwa Producenta	Mączka Group Sp. K.							
Znak towarowy	VASTI							
Kod produktu	VS-P-WYM-100-1W-B	VS-P-WYM-120-1W-B	VS-P-WYM-150-1W-B	VS-P-WYM-200-1W-C	VS-P-WYM-250-1W-C	VSP-WYM-300-1W-C	VSP-WYM-500-1W-C	VSP-WYM-1000-1W-C
Klasa energetyczna	B	B	B	C	C	C	C	C
Pojemność magazynowa [L]	93	110	138	186	234	281	452	913
Straty postojowe [W]	48	51	55	72	83	94	113	144

7.2. Wymiennik pionowy CWU Vasti 1 wężownica, króćce górne

Nazwa Producenta	Mączka Group Sp. K.		
Znak towarowy	VASTI		
Kod produktu	VS-P-WKG-1W-B	VS-P-WKG-1W-B	VS-P-WKG-1W-B
Klasa energetyczna	B	B	B
Pojemność magazynowa [L]	93	110	138
Straty postojowe [W]	48	51	55

7.3. Wymiennik pionowy CWU Vasti, 2 wężownice

Nazwa Producenta	Mączka Group Sp. K.				
Znak towarowy	VASTI				
Kod produktu	VS-P-WYM-200-2W-C	VS-P-WYM-250-2W-C	VS-P-WYM-300-2W-C	VS-P-WYM-500-2W-C	VS-P-WYM-1000-2W-C
Klasa energetyczna	C	C	C	C	C
Pojemność magazynowa [L]	179	227	275	444	905
Straty postojowe [W]	72	83	94	113	144

Właścicielem marki Vasti jest:
Mączka Group Sp. K.
Pustków 385 B
39-205 Pustków
tel.:+48 14 658 42 00
biuro@maczkagroup.pl

serwis: +48 14 658 42 02
serwis@vasti.pl



Mączka Group Sp.k.
Pustków 385b
39-205 Pustków
NIP: 872-242-66-75

Biuro:

(Pn. - Pt. 7.00 - 15.00)
E-mail: vasti@vasti.pl
Tel: + 48 14 658 42 00

Serwis:

(Pn. - Pt. 7.00 - 15.00)
E-mail: serwis@vasti.pl
Tel: +48 14 658 42 02
Mob.: +48 735 172 636

vasti.pl