

Kratka FRESH szlifowana 17x30 30SZ/FRESH

Cena:

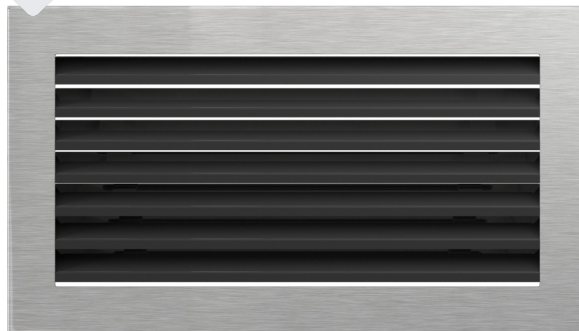
108,00 zł

EAN:

5901350057087

Opis:

Klasyczny, prosty styl kratki sprawia, że można ją z łatwością dopasować do każdego rodzaju wnętrza.



Wysyłka paczką

przelew - 18,00 zł

za pobraniem - 23,00 zł

Realizacja w ciągu

1 dni

Dane techniczne

PARAMETRY OGÓLNE:

| | |
|---------------------------------------|-------------|
| Waga (kg) | 1,0 |
| Szerokość (cm) | 30,00 |
| Wysokość (cm) | 17,00 |
| Głębokość (cm) | 4,50 |
| Kolor | szlifowany |
| Typ | prostokątna |
| Cechy kratki | żaluzja |
| Pole czynne kratki (cm ²) | 215 |
| Szerokość kieszeni (cm) | 27,50 |
| Wysokość kieszeni (cm) | 15,20 |
| Głębokość kieszeni (cm) | 4,50 |

Zalety

Kratka kominkowa stanowi eleganckie zakończenie kanałów rozprowadzających ciepłe powietrze z

kominka.

Jest ona instalowana w ścianie lub w czopuchu obudowy kominkowej za pomocą kieszeni oraz giętkich zapinek.

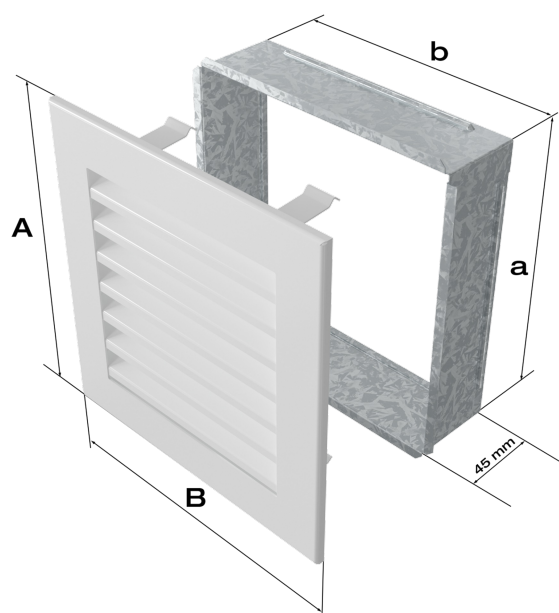
Takie rozwiązanie umożliwia jej **szybki montaż i demontaż**, np. na potrzeby jej oczyszczenia.

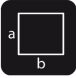


Oryginalny wzór kratki sprawia, że doskonale sprawdza się ona w nowoczesnych i nieszablonych wnętrzach.

Dodatkowo **szcztokowana faktura** nadaje kratce industrialny charakter.

Gwarancja 24 miesiące.

Rysunek techniczny



| Model: |  |  |  |
|--------|--|---|---|
| 17x17 | 152x152 | 170x170 | 103 |
| 17x30 | 152x275 | 170x300 | 215 |
| 17x37 | 152x351 | 170x370 | 275 |
| 17x49 | 152x456 | 170x480 | 369 |
| 17x70 | 152x676 | 170x700 | 558 |

Gwarancja

Wszystkie produkty dostępne na www.kratki.com są fabrycznie nowe, wolne od wad fizycznych i prawnych oraz zostały legalnie wprowadzone na rynek polski. Producent udziela 2 lat gwarancji na kratki kominkowe.

Zwrot

Klient będący Konsumentem, który zawarł Umowę sprzedaży, może w terminie 14 dni odstąpić od niej bez podawania przyczyny. Bieg terminu na odstąpienie od Umowy sprzedaży rozpoczyna się od

chwili objęcia Towaru w posiadanie przez Klienta lub wskazaną przez niego osobę trzecią inną niż przewoźnik. Oświadczenie można złożyć na formularzu, którego wzór został zamieszczony przez Sprzedawcę na Stronie Internetowej Sklepu pod adresem: **formularz odstąpienia**.



Kratki.pl Marek Bal
ul. W. Gombrowicza 4
26-660 Wsola/Jedlińsk

www.kratki.com
tel. 48 340 10 00

Data publikacji:
18.03.2019