



AFRISO Sp. z o.o.
Szałsza, ul. Kościelna 7
42-677 Czekanów
www.afriso.pl

Zespół Obsługi Klienta
tel. 32 330 33 55
fax 32 330 33 51
zok@afriso.pl

Zawór antyzamrozeniowy AAV

Art.-Nr 17 100 00, 17 300 00

UWAGA!

Niniejsza instrukcja montażu i użytkowania dostępna jest na stronie www.afriso.pl w zakładce „Katalog Online” oraz „Pobierz”.

OSTRZEŻENIE!



Zawór antyzamrozeniowy **AAV** może być instalowany, uruchamiany i demontowany tylko przez wyszkolony i wykwalifikowany personel.

Zmiany oraz modyfikacje przeprowadzone przez nieupoważnione osoby mogą powodować zagrożenie i są zabronione ze względów bezpieczeństwa.

Ryzyko oparzenia gorącym medium – patrz rozdział KONSERWACJA.

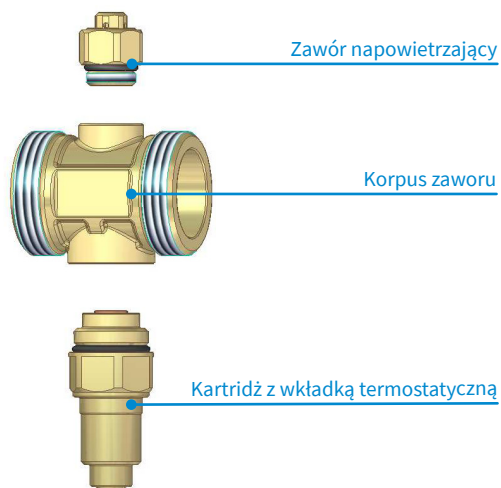
ZASTOSOWANIE

Stosowany w instalacjach grzewczych i chłodzących z powietrzną pompą ciepła typu monoblok. Montowany na rurze powrotnej i zasilającej instalację, jak najbliżej jednostki zewnętrznej pompy ciepła na zewnątrz budynku. Chroni elementy wewnętrzne pompy ciepła i instalacji przed uszkodzeniem na skutek zamrożenia medium w instalacji.

ZASADA DZIAŁANIA

W systemie z powietrzną pompą ciepła typu monoblok, podczas zaniku cyrkulacji (np. na skutek awarii zasilania), może dojść do zamrożenia medium w instalacji przy ujemnych temperaturach otoczenia. Powstały lód może doprowadzić do uszkodzenia wymiennika w pompie ciepła oraz innych wrażliwych elementów instalacji. Przy spadku temperatury medium w instalacji do 3°C element termostatyczny wewnątrz zaworu otworzy wypływ czynnika na zewnątrz, zapobiegając tym samym potencjalnym uszkodzeniom. Gdy temperatura medium wzrośnie powyżej 4°C element termostatyczny samoczynnie zamknie wypływ wody z instalacji.

Rys. 1 BUDOWA I ELEMENTY

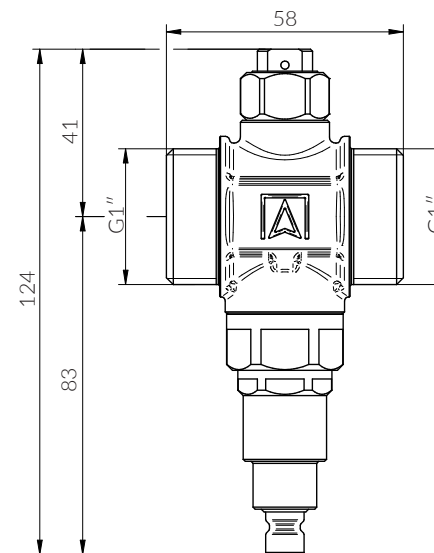


1

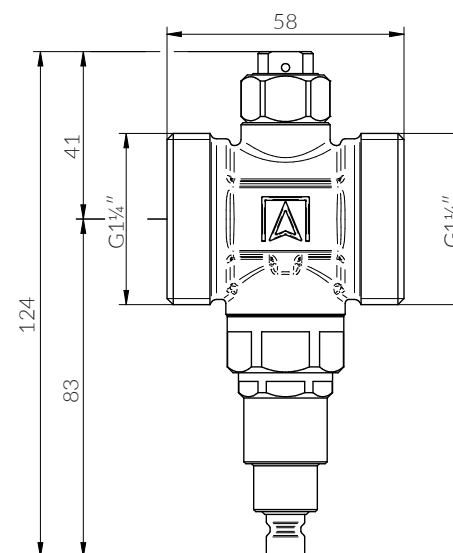
2

WYMIARY [mm]

Rys. 2 ZAWÓR AAV 100



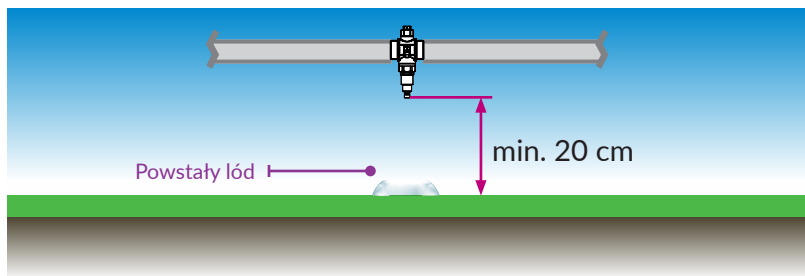
Rys. 3 ZAWÓR AAV 300



MONTAŻ

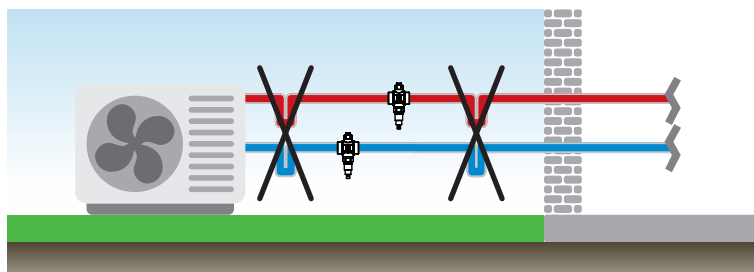
Zawór antyzamrozeniowy **AAV** powinien być montowany na przewodzie powrotnym i zasilającym w pozycji pionowej, w najniższej części instalacji (pomiędzy ścianą budynku a jednostką zewnętrzną pompy ciepła typu monoblok). W celu prawidłowej pracy, zawór nie powinien być zaizolowany termicznie oraz znajdować się w pobliżu źródeł ciepła, które mogłyby negatywnie wpływać na jego pracę. Dodatkowo, zawory nie powinny być montowane jeden nad drugim. Pomiędzy zaworami powinno być min. 10 cm odstępu w poziomie. Wyptywające medium z górnego zaworu, które trafi na zawór znajdujący się niżej może zamrznąć i uniemożliwić prawidłowe opróżnianie instalacji z medium przez zawór dolny. Nie montować zaworu bezpośrednio przy podłożu. Należy zachować min. 20 cm odstępu, aby powstały lód nie blokował w żaden sposób odpływu wody z zaworu (rys. 4). Zawór należy osłonić przed bezpośrednim wpływem warunków atmosferycznych, które mogą doprowadzić do jego nieprawidłowej pracy.

Rys. 4 MINIMALNA ODLEGŁOŚĆ POMIĘDZY DOLNĄ CZĘŚCIĄ ZAWORU A PODŁOŻEM

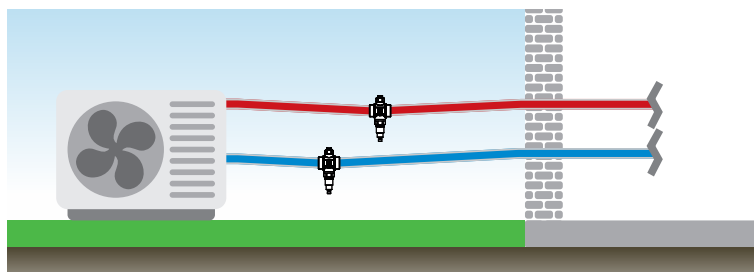


Pomiędzy zaworem, a jednostką zewnętrzną pompy ciepła nie może być żadnych odcinków z zasyfionym przebiegiem rur, które mogą powodować zaburzenie przepływu medium z instalacji. W takim wypadku rury mogą nie zostać do końca opróżnione i ochrona przed zamrożeniem nie będzie zapewniona (rys. 5). Rury prowadzić ze stałym spadkiem w kierunku zaworu (rys. 6). W celu zminimalizowania wpływu zanieczyszczeń na prawidłową pracę zaworów w instalacji zalecany jest montaż separatora zanieczyszczeń (Art.-Nr 77 180 00) oraz zastosowanie w instalacji inhibitora korozji (Art.-Nr 90 700 00).

Rys. 5 NIEDOPUSZCZALNY PRZEBIEG RUR Z UWAGI NA ZASYFONOWANE ODCINKI



Rys. 6 DOPUSZCZALNA POZYCJA MONTAŻOWA ORAZ PRZEBIEG RUR W INSTALACJI



DOPUSZCZENIA I CERTYFIKATY

Zawór antyzamrozeniowy **AAV** podlega dyrektywie ciśnieniowej 2014/68/UE i zgodnie z art. 4.3 (uznana praktyka inżynierska) nie jest znakowany znakiem CE.

DANE TECHNICZNE

Parametr	Wartość / materiał
Temperatura otwarcia	3°C
Temperatura zamknięcia	4°C
Dokładność	±1°C
Zakres temperatury pracy	0÷70°C
Zakres temperatury otoczenia	-30÷60°C
Ciśnienie pracy	max 10 bar
Kvs (w zależności od modelu)	AAV 100 - 55 m³/h AAV 300 - 70 m³/h
Przyłącza (w zależności od modelu)	AAV 100 - G1" AAV 300 - G1 ¼"
Materiał korpusu	mosiądz CW617N
Materiał sprężyny	stal nierdzewna
Materiał uszczelnienia	EPDM

KONSERWACJA

Uwaga! Czynności konserwacyjne należy wykonywać dopiero po całkowitym wychłodzeniu instalacji. W przeciwnym razie może dojść do oparzenia gorącym medium.

Zawór **AAV** jest urządzeniem w pełni bezobsługowym i nie wymaga konserwacji. W przypadku wycieku wody przez zawór napowietrzający, należy go wymienić na nowy (Art.-Nr 17 000 03). W przypadku nieprawidłowego działania wkładki termostatycznej należy dokonać wymiany kartridżu wraz z wkładką (dla zaworu **AAV 100** Art.-Nr 17 000 01, dla zaworu **AAV 300** (Art.-Nr 17 000 02)). W celu wymiany kartridżu z wkładką termostatyczną i/lub zaworu napowietrzającego należy w pierwszej kolejności odciąć zawór **AAV** od reszty instalacji, zamykając przepływ na najbliższych zaworach odcinających, a następnie wykręcić wadliwy element z zaworu i wkręcić nowy. Po zakończonej wymianie otworzyć zawory odcinające, skontrolować ciśnienie w instalacji.

WYŁĄCZENIE Z EKSPLOATACJI, ZŁOMOWANIE

1. Zdemontować urządzenie.
2. W trosce o ochronę środowiska naturalnego nie wolno wyrzucać wyłączonego z eksploatacji urządzenia razem z nieposegregowanymi odpadami gospodarczymi. Urządzenie należy dostarczyć do odpowiedniego punktu złomowania.

Zawór antyzamrozeniowy **AAV** zbudowany jest z materiałów, które można poddać recyklingowi.

GWARANCJA

Producent udziela na urządzenie 36 miesięcy gwarancji od daty zakupu w AFRISO Sp. z o.o. Gwarancja traci ważność w wyniku dokonania samowolnych przeróbek lub instalacji niezgodnej z niniejszą instrukcją montażu i użytkowania.

SATYSFAKCJA KLIENTA

Dla AFRISO Sp. z o.o. zadowolenie klienta jest najważniejsze. W razie pytań, propozycji lub problemów z produktem, prosimy o kontakt: zok@afriso.pl, tel. 32 330 33 55.