

# Biopojemnik SPARK

AF/SPARK/700

Cena:

1 230,00 zł

Opis:

Pojemnik biokominka SPARK 700 - 1,5 l

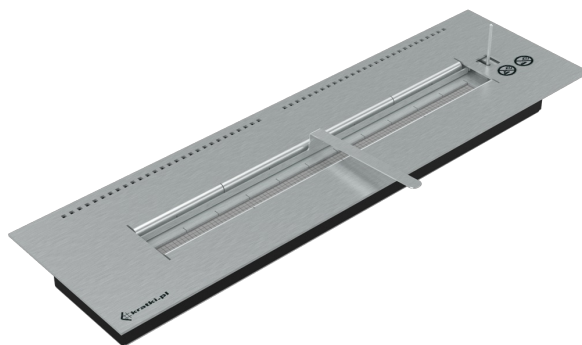
Wysyłka paczką

przelew - 15,00 zł

za pobraniem - 20,00 zł

Realizacja w ciągu

7 dni



## Dane techniczne

### PARAMETRY OGÓLNE:

Waga (kg)	12,0
Pojemność biowkładki (l)	1,50
Akcesoria do biokominków	pojemnik na biopaliwo

## Zalety

Bezpieczny pojemnik biokominka z wkładem absorbującym / chłonnym to nowe rozwiązanie zastosowane w pojemnikach do biokominków. Pozwala on na znaczne **zmniejszenie zużycia paliwa**, a przede wszystkim **wyklucza ryzyko wylania / rozlania się paliwa** nawet w razie przypadkowego przewrócenia się biokominka z palącym się paliwem w pojemniku.

Jedynym dozwolonym paliwem możliwym do stosowania w biokominku jest paliwo kominkowe na bazie bioalkoholu (zalecamy płyn do biokominków BIO-DECO).

Element wykonany jest z blachy kwasoodpornej. Dodatkowo wyposażony jest w rączkę do zamykania.

### Wyposażenie:

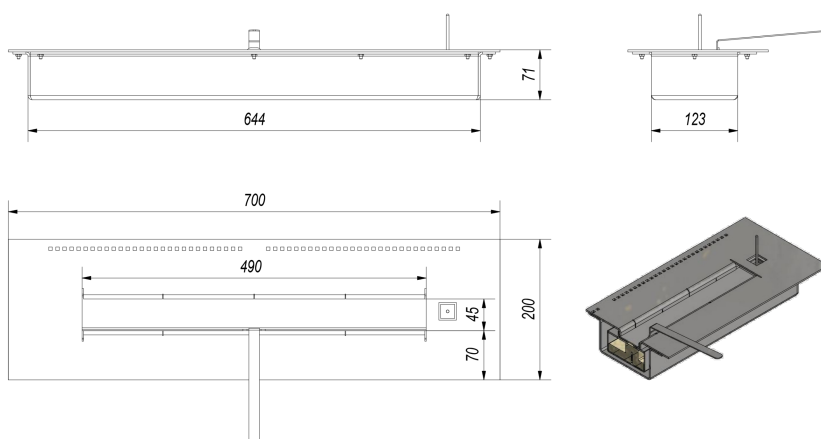
- prostokątny bezpieczny pojemnik na biopaliwo z wkładem absorbującym/chłonnym;
- rączka regulująca do pojemnika;
- miarka umożliwiająca kontrolę poziomu napełnienia zbiornika.

**Waga:** 11,4 kg.

UWAGA!! Jednorazowo do pojemnika można wlać 50% pojemności biowłładki. Większa ilość płynu spowoduje, że płyn wyleje się po ewentualnym przechyleniu biopojemnika. **Nie wolno dolewać biopaliwa do palącego się biokominka.**

## Rysunek techniczny

---



## Zwrot

---

Klient będący Konsumentem, który zawarł Umowę sprzedaży, może w terminie 14 dni odstąpić od niej bez podawania przyczyny. Bieg terminu na odstąpienie od Umowy sprzedaży rozpoczyna się od chwili objęcia Towaru w posiadanie przez Klienta lub wskazaną przez niego osobę trzecią inną niż przewoźnik. Oświadczenie można złożyć na formularzu, którego wzór został zamieszczony przez Sprzedawcę na Stronie Internetowej Sklepu pod adresem: **formularz odstąpienia**.

---



**Kratki.pl Marek Bal**

ul. W. Gombrowicza 4  
26-660 Wsola/Jedlińsk

**[www.kratki.com](http://www.kratki.com)**

tel. 48 340 10 00

Data publikacji:

16.01.2018