

Delta Geocoil — DGC

200 / 250 / 300 l

PL



INFORMACJE DOTYCZĄCE BEZPIECZEŃSTWA
INFORMACJE NT. OBSŁUGI I KONSERWACJI
PODRĘCZNIK MONTAŻU
KARTA DANYCH TECHNICZNYCH (TDS)

Producent: OSO Hotwater AS
Industriveien 1 — 3300 Hokksund — Norwegia
tel.: +47 32 25 00 00 / e-mail: oso@oso.no
www.osohotwater.com

11002281-146050-04 - 01-2023

OSO
HOTWATER

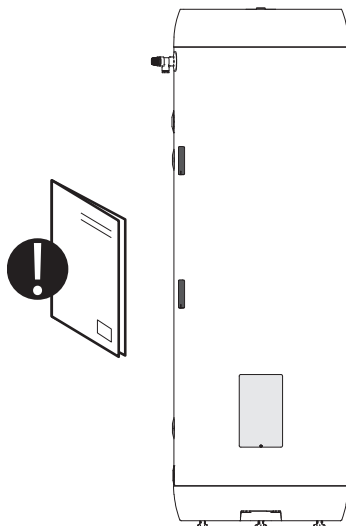
SPIS TREŚCI

1. Instrukcje bezpieczeństwa	3
1.1 Informacje natury ogólnej	3
1.2 Instrukcje bezpieczeństwa dla użytkowników	4
1.3 Instrukcje bezpieczeństwa dla monterów..	4
2. Opis produktu	5
2.1 Identyfikacja produktu	5
2.2 Przeznaczenie	5
2.3 Oznaczenie CE	5
2.4 Dane techniczne	5
2.5 Dane urządzenia energetycznego (ErP)	5
3. Podręcznik montażu	6
3.1 Zakres zastosowań instrukcji	6
3.2 Zakres dostawy	6
3.3 Wymiary produktu	6
3.4 Wymagania dotyczące umiejscowienia	7
3.5 Instalacja rurowa	8
3.6 Montaż wyposażenia elektrycznego	10
4. Wstępne uruchomienie	12
4.1 Napełnienie wodą	12
4.2 Doprowadzenie zasilania	12
4.3 Ustawienie zaworu mieszającego	12
4.4 Lista kontrolna	12
4.5 Spuszczenie wody	12
4.6 Przekazanie użytkownikowi końcowemu	12
5. Podręcznik użytkownika	13
5.1 Ustawienia	13
5.2 Konserwacja i doroczna kontrola	13
6. Rozwiązywanie problemów	14
6.1 Wykrywanie i usuwanie usterek	14
7. Warunki gwarancji	15
7.1 Gwarancja i rejestracja	15
7.2 Obsługa klienta	15
8. Utylizacja produktu	15
8.1 Usuwanie	15
8.2 Program zwrotów	15





1. INSTRUKCJE BEZPIECZEŃSTWA

1.1 Informacje natury ogólnej

- Przed przystąpieniem do instalowania, konserwacji oraz regulacji podgrzewacza wody uważnie przeczytaj poniższe instrukcje bezpieczeństwa.
- Instalowanie bądź użytkowanie produktu w nieprzewidziany sposób grozi odniesieniem obrażeń oraz poniesieniem szkód materialnych.
- Zachowaj tę instrukcję, jak również wszelką powiązaną dokumentację — przechowaj je w łatwo dostępnym miejscu — do wykorzystania w przyszłości.
- Producent zakłada (po stronie użytkownika końcowego) przestrzeganie udzielonych instrukcji bezpieczeństwa i obsługi oraz (także przez monterów) podręcznika konserwacji, a także norm i przepisów obowiązujących w momencie instalacji.



Symbole stosowane w podręczniku:

 OSTRZEŻENIE	Niebezpieczeństwo odniesienia poważnych obrażeń lub utraty życia.
 PRZESTROGA	Niebezpieczeństwo odniesienia niegroźnych bądź umiarkowanych obrażeń lub poniesienia szkód majątkowych.
 NIE WOLNO	
 NALEŻY	



Niniejszy dokument należy przechować w odpowiednim miejscu, gdzie będzie dostępny do wykorzystania w przyszłości.

1.2 Instrukcje bezpieczeństwa dla użytkowników

⚠ OSTRZEŻENIE	
⊘	Przewód przelewowy z zaworu bezpieczeństwa NIE MOŻE BYĆ zatkany ani zaślepiiony.
⊘	Urządzenia NIE WOLNO zasłaniać od strony jego przedniej pokrywy.
⊘	Stanu oryginalnego urządzenia NIE WOLNO modyfikować ani zmieniać.
⊘	Dzieciom NIE WOLNO zezwalać na zabawę urządzeniem ani na zbliżanie się do niego bez nadzoru.
❗	Urządzenie musi zostać napełnione wodą przed włączeniem jego zasilania.
❗	Konserwacji oraz ustawień dokonywać mogą wyłącznie osoby pełnoletnie i rozumiejące sposób działania urządzenia.

⚠ PRZESTROGA	
⊘	Urządzenia nie wolno narażać na mróz, nadmierne ciśnienie, nadmierne napięcie prądu elektrycznego ani na działanie chlorków. Zob. postanowienia gwarancyjne.
⊘	Osoby o ograniczonej sprawności fizycznej lub intelektualnej nie mogą dokonywać konserwacji ani ustawień urządzenia, chyba że taka osoba została poinstruowana w zakresie prawidłowego posługiwania się urządzeniem przez osobę odpowiedzialną za jej bezpieczeństwo.

1.3 Instrukcje bezpieczeństwa dla monterów

⚠ OSTRZEŻENIE	
⊘	Przewód przelewowy z zaworu bezpieczeństwa NIE MOŻE BYĆ zatkany ani zaślepiiony.
❗	Przewód spustowy z każdego urządzenia ochronnego musi być o co najmniej jeden rozmiar rury większy od nominalnego rozmiaru wylotu z urządzenia ochronnego (długość poniżej 9 metrów). Przewód spustowy musi przebiegać do spustu z ciągłym spadkiem, musi być nieprzerwany (bez możliwości przzerwania) oraz nie może nigdy zamarzać.
❗	Zasilanie elektryczne podgrzewacza musi zostać wykonane w sposób zgodny z obowiązującymi przepisami lokalnymi, według ogólnie przyjętych wzorców postępowania i przez wykwalifikowanego technika elektryka. Urządzenie jest przeznaczone do zasilania ciągłego.
❗	Sieciowy kabel zasilający musi wytrzymywać temperatury dochodzące do +90°C. Musi zostać założony element odprężający.
❗	Urządzenie musi zostać napełnione wodą przed włączeniem jego zasilania.
❗	Konieczne jest przestrzeganie stosownych przepisów i norm, a także instrukcji zamieszczonych w niniejszym podręczniku.

⚠ PRZESTROGA	
❗	Urządzenie musi zostać ustawione w pomieszczeniu z odpływem podłogowym. Producent nie ponosi jakiegokolwiek odpowiedzialności za konsekwencje niezastosowania się do tego zastrzeżenia.
❗	Urządzenie, ustawione pionowo i wypoziomowane, należy przytwierdzić do posadzki bądź ściany odpowiedniej do ciężaru urządzenia podczas eksploatacji. Zob. na tabliczce znamionowej.
❗	Wokół urządzenia musi zostać pozostawiony odstęp serwisowy, wielkości 40 cm przed pokrywą złączy elektrycznych oraz 10 cm ponad najwyższym punktem.

2. OPIS PRODUKTU

2.1 Identyfikacja produktu

Szczegóły identyfikacji produktu znajdziesz na przytwierdzonej do urządzenia tabliczce znamionowej. Tabliczka znamionowa wyszczególnia dane produktu zgodnie z wymaganiami norm EN 12897:2016 i EN 60335-2-21 oraz zawiera inne przydatne informacje. Więcej informacji znajdziesz w Deklaracji zgodności, dostępnej na naszej stronie: www.oso-hotwater.com

Produkty OSO są projektowane i produkowane w sposób zgodny z wymaganiami następujących norm:

- Zbiorniki ciśnieniowe EN 12897:2016
- Bezpieczeństwo EN 60335-2-21
- Spawanie EN ISO 3834-2

Firma OSO Hotwater AS legitymuje się certyfikatami poświadczającymi następujące kwestie:

- Jakość wykonania ISO 9001
- Ochrona środowiska ISO 14001
- Środowisko pracy ISO 45001

2.2 Przeznaczenie

Zadaniem urządzenia Delta Geocoil jest zaopatrywanie gospodarstwa domowego w ciepłą wodę bieżącą. Urządzenie jest przeznaczone do użytku z alternatywnymi źródłami energii.

2.3 Oznaczenie CE



Widniejący na produkcie znak CE potwierdza jego zgodność z postanowieniami stosownych Dyrektyw. Więcej informacji znajdziesz w Deklaracji zgodności, dostępnej na naszej stronie: www.osohotwater.com

Produkt spełnia wymagania następujących dyrektyw:

- Niskie napięcie 2014/35/UE (LVD)
- Zgodność (kompatybilność) elektromagnetyczna 2014/30/UE (EMC)
- Urządzenia ciśnieniowe 2014/68/UE (PED)

Wszelkie zawory bezpieczeństwa muszą nosić oznaczenie CE i spełniać wymagania dyrektywy 2014/68/UE (PED).

2.4 Dane techniczne

Numer NRF	Kod produktu	Pojemność [os.]	Masa [kg]	Średnica × Wysokość [mm]	Objętość wysytkowa [m ³]	Czas nagrzewania [h] z $\Delta t = 65^{\circ}\text{C}$	Straty ciepła [W]
800 0325	DGC 200 - 2.8 kW / 1x230V+HX 2.6m ²	4,0	59	ø595 x 1270	0,49	—	58
800 0326	DGC 250 - 2.8 kW / 1x230V+HX 2.6m ²	5,0	73	ø595 x 1540	0,59	—	62
800 0328	DGC 300 - 2.8 kW / 1x230V+HX 3.1m ²	6,0	85	ø595 x 1750	0,66	—	69

Stopień ochrony zapewniany przez urządzenie: IP 21

2.5 Dane urządzenia energetycznego (ErP) — karta danych technicznych (TDS)

Marka	Numer modelu	Nazwa modelu	Profil ErP	Klasa ErP	Sprawność energ. [%]	AEC [kWh/a]	Nastawa termostatu [°C]	Objętość wody +40°C
OSO Hotwater AS	11003138	DGC 200	—	B	—	—	70	—
OSO Hotwater AS	11003139	DGC 250	—	B	—	—	70	—
OSO Hotwater AS	11003141	DGC 300	—	B	—	—	70	—

Rozporządzenie: 2017/1369/UE - Rozporządzenie: UE 812/2013 | Dyrektywa: 2009/125/WE - Rozporządzenie: UE 814/2013
Straty ciepła sprawdzone zgodnie z normą: EN 12897

3. PODRĘCZNIK MONTAŻU

3.1 Zakres zastosowań instrukcji

800 0325	Delta Geocoil — DGC 200
800 0326	Delta Geocoil — DGC 250
800 0328	Delta Geocoil — DGC 300

3.2 Zakres dostawy

Nr na ilustr.	Liczba sztuk	Opis
1	1	Zawór bezpieczeństwa PT
2	1	Podgrzewacz do wody ciepłej z wbudowaną węzownicą
3	2	Gniazdo czujnika
4	1	Termostat
5	1	Element grzewczy
6	1	Podręcznik montażu (niniejszy dokument)
7	3	Nóżka (zamontowana fabrycznie)

3.3 Wymiary produktu

Wszystkie wymiary podano w mm.

Produkt	A	B			∅
DGC 200	0–40	1270	675		595
DGC 250	0–40	1540	675		595
DGC 300	0–40	1750	675		595

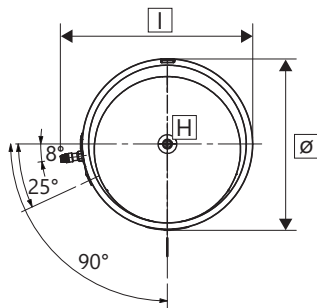
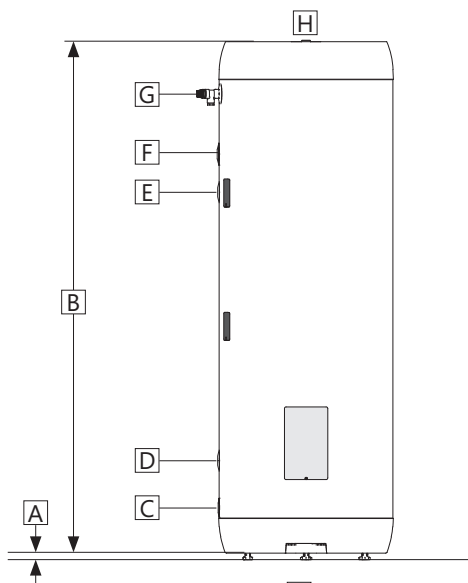
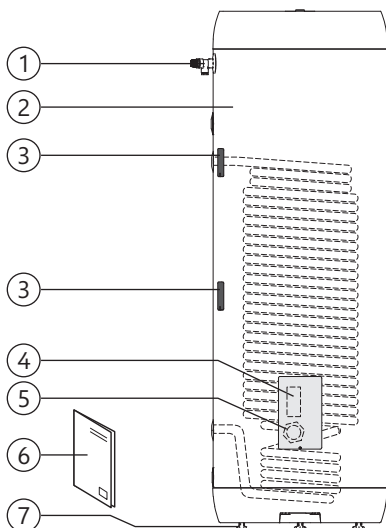
Tolerancja ± 5 mm (nie dotyczy wymiaru A).

3.3.1 Wymagana wysokość położenia przyłączy

Wszystkie wymiary podano w mm.

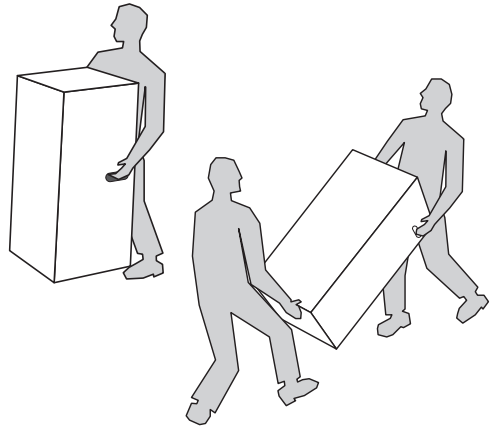
Produkt	C	D	E	F	H
DGC 200	155	316	926	926	1087
DGC 250	155	316	926	1191	1357
DGC 300	155	316	1231	1361	1567

Tolerancja ± 5 mm.



3.3.2 Dostawa

Urządzenie należy przenosić ostrożnie, w opakowaniu, w sposób pokazany na ilustracji. Posługiwać się wykonanymi w pudle uchwytami.



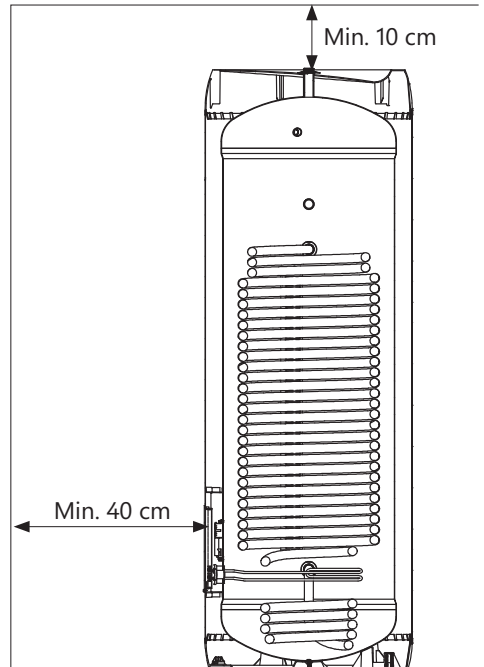
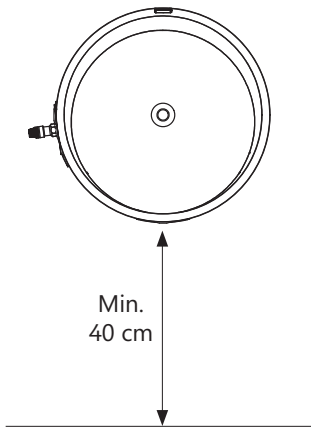
⚠ PRZESTROGA

Urządzenia nie wolno podnosić za króćce rurowe, zawory itp. — to groziłoby uszkodzeniem produktu i jego wadliwym działaniem.

3.4 Wymagania dotyczące umiejscowienia i zorientowania

⚠ PRZESTROGA

- ❗ Urządzenie musi zostać ustawione w pomieszczeniu z odpływem podłogowym. Producent nie ponosi jakiegokolwiek odpowiedzialności za konsekwencje niezastosowania się do tego zastrzeżenia.
- ❗ Urządzenie należy zainstalować w suchym miejscu, gdzie nigdy nie występuje mróz.
- ❗ Urządzenie należy przytwierdzić do posadzki, lub do ściany odpowiedniej do ciężaru urządzenia podczas eksploatacji. Zob. na tabliczce znamionowej.
- ❗ Wokół urządzenia musi zostać pozostawiony odstęp serwisowy, wielkości 40 cm przed pokrywą złączy elektrycznych oraz 10 cm ponad najwyższym punktem.
- ❗ Urządzenie musi być w domu łatwo dostępne do obsługi serwisowej i konserwacji.



3.5 Instalacja rurowa

Urządzenie musi być trwale podłączone do zasilania z głównej instalacji kanalizacyjnej. Instalację należy wykonać z wykorzystaniem dopuszczonych do użytku przewodów rurowych odpowiedniej wielkości. Konieczne jest przestrzeganie stosownych przepisów i norm.

3.5.1 Przyłącza — wymiaru i funkcjonalność

Przyłącze	Rozmiar	Przeznaczenie
C	G3/4" wewnętrzne	Wlot wody zimnej
D	3/4", gwint wewnętrzny	Przyłącze POWROTNE węzownicy
E	3/4", gwint wewnętrzny	Obieg wody ciepłej
F	3/4", gwint wewnętrzny	Przyłącze PRZEPLYWU węzownicy
H	3/4", gwint wewnętrzny	Wylot wody ciepłej
I	∅ 6 / 8 mm	Gniazdo czujnika
P	G1/2" wewnętrzne	Zawór bezpieczeństwa P&T (dołączony)

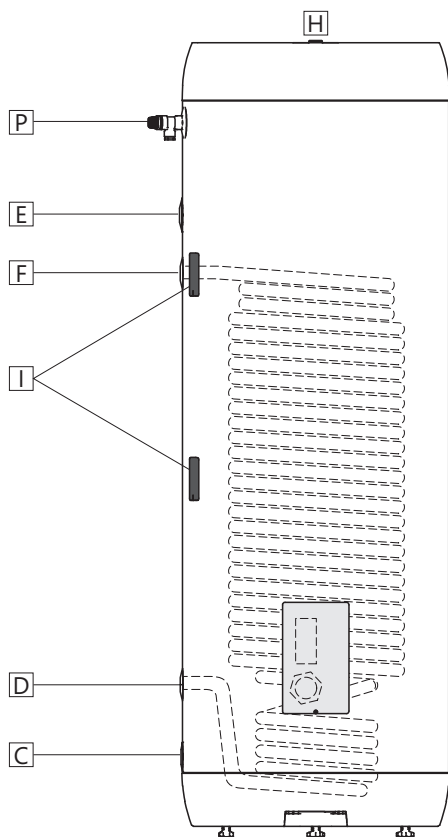
3.5.2 Ciśnienie wody dolotowej

Wydajność urządzenia jest uzależniona od ciśnienia dolotowej wody zimnej. Ciśnienie wody powinno wynosić na przestrzeni doby minimum 2 bar i maksimum 6 bar. Nadmierne ciśnienie wody można regulować przez zainstalowanie zaworu redukcyjnego.

3.5.3 Przewody łączące

Do przyłączy na urządzeniu doprowadzone muszą zostać — i zamocowane odpowiednim szczeliwem — przewody rurowe odpowiedniej wielkości i jakości.

W obwodzie grzejnym zainstalowany musi zostać (niedołączony) zawór bezpieczeństwa odpowiedniego typu (zob. na stronie 3). Zawór bezpieczeństwa nie może być zapchany ani zablokowany. Ewentualny przewód przelewowy z zaworu bezpieczeństwa musi być drożny i nieuszkodzony oraz musi zostać zainstalowany bez narażenia na mróz, ze spadkiem w kierunku odpływu.



3.5.4 Tabela spadków ciśnienia - węzownica

Delta Geocoil DGC 200 & 250 - Wężownica 2.6 m ²					
Przepływ l/godz.	4500	3600	2700	1800	900
Spadek ciśnienia mBar	2100	1390	840	421	128
L/godz.@1 bar spadek ciśnienia	3000				

Delta Geocoil DGC 300 - Wężownica 3.1 m ²					
Przepływ l/godz.	4500	3600	2700	1800	900
Spadek ciśnienia mBar	2410	1610	946	479	150
L/godz.@1 bar spadek ciśnienia	2800				

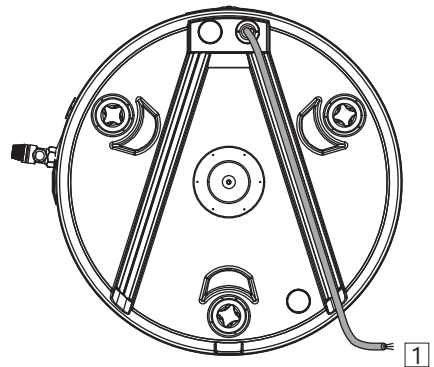
3.5.4 Instrukcje montażu

⚠ OSTRZEŻENIE	
❗	Urządzenie musi zostać napełnione wodą przed włączeniem jego zasilania.
❗	Przewód spustowy z każdego urządzenia ochronnego musi być o co najmniej jeden rozmiar rury większy od nominalnego rozmiaru wylotu z urządzenia ochronnego (długość poniżej 9 metrów). Przewód spustowy musi przebiegać do spustu z ciągłym spadkiem, musi być nieprzerwany (bez możliwości przzerwania) oraz nie może nigdy zamarzać.

⚠ PRZESTROGA	
❗	Urządzenie musi zostać ustawione w pomieszczeniu z odpływem podłogowym. Producent nie ponosi jakiegokolwiek odpowiedzialności za konsekwencje niezastosowania się do tego zastrzeżenia.
❗	Urządzenie, ustawione pionowo i wypoziomowane, należy przytwierdzić do posadzki bądź ściany odpowiedniej do ciężaru urządzenia podczas eksploatacji. Zob. na tabliczce znamionowej.
❗	Wokół urządzenia musi zostać pozostawiony odstęp serwisowy, wielkości 40 cm przed pokrywą złączy elektrycznych oraz 10 cm ponad najwyższym punktem.

3.5.5 Zalecenia dotyczące montażu

ZALECENIE	
—	Pozostawić pewien prześwit względem posadzki. Odkręcić nóżki na co najmniej 15 mm od spodu urządzenia.
—	Sieciowy kabel zasilający (1) do gniazdka ściennego bądź puszki w ścianie powinno się schować pod jednym z kanałów na spodzie urządzenia, jak pokazano na ilustracji.
—	W przypadku instalowania zaworu zwrotnego należy zainstalować zawór redukcyjny i zbiornik wyrównawczy w celu zapobieżenia kapaniu z zaworu bezpieczeństwa.
—	Jeśli na przestrzeni doby maksymalne ciśnienie wody przekracza 6 bar, to należy zainstalować zawór redukcyjny i zbiornik wyrównawczy.



3.6 Montaż wyposażenia elektrycznego

Przy wykonywaniu instalacji w nowym domu, a także przy zmianie istniejącej konfiguracji elektrycznej, należy zastosować stałe połączenia elektryczne zgodnie z obowiązującymi przepisami. Przy wymianie urządzenia, której nie towarzyszy zmiana konfiguracji elektrycznej, można zastosować sieciowy kabel zasilający z wtykiem do gniazdka ściennego. Wszelkie stałe połączenia elektryczne muszą zostać wykonane przez elektryka z uprawnieniami. Konieczne jest przestrzeganie stosownych przepisów i norm.

3.6.1 Podzespoły elektryczne

Element	Uwagi
Termostat roboczy	Regulacja w zakresie 50–75°C
Element grzewczy	1-fazowy 230 V

3.6.2 Połączenia elektryczne w skrzynce przyłączeniowej

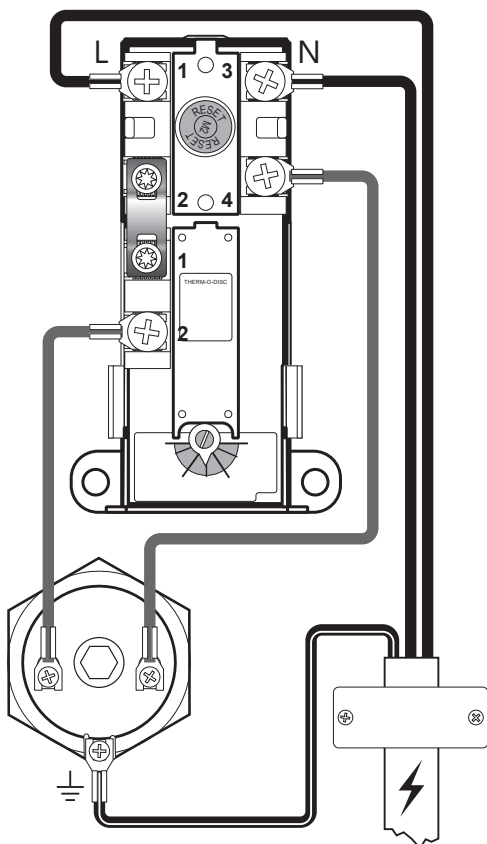
⚠ OSTRZEŻENIE

Na zaciskach L i N występuje stałe napięcie. Przed przystąpieniem do wykonywania jakichkolwiek prac elektrycznych trzeba odłączyć zasilanie i uniemożliwić włączenie go z powrotem w trakcie trwania prac.

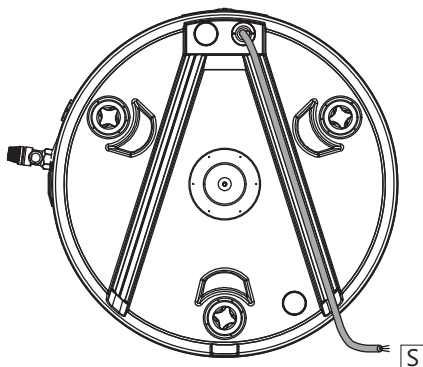
- Przewód fazowy (L) jest podłączony do punktu „1” na termostacie zabezpieczającym.
- Przewód zerowy (N) jest podłączony do punktu „3” na termostacie zabezpieczającym.
- Przewód w zielono-żółte paski (⊕) — ziemięcie — podłączany do zacisku do elementu grzewczego (sześciokątny, mosiężny).

3.6.3 Ustawienia momentu dokręcenia

Element	Moment dokręcenia
G1.1/4" zewnętrzne — element grzewczy	60 Nm (±5)
Śruby termostatu (A i B)	2 Nm (±0,1)
Śruba uziemienia na głowicy elementu	2 Nm (±0,1)



Schemat połączeń elektrycznych



3.6.4 Instrukcje montażu

⚠ OSTRZEŻENIE	
❗	Urządzenie musi zostać napełnione wodą przed włączeniem jego zasilania.
❗	Zasilanie elektryczne podgrzewacza musi zostać wykonane w sposób zgodny z obowiązującymi przepisami lokalnymi, według ogólnie przyjętych wzorców postępowania i przez wykwalifikowanego technika elektryka. Urządzenie jest przeznaczone do zasilania ciągłego.
❗	Sieciowy kabel zasilający musi wytrzymywać temperatury dochodzące do +90°C. Musi zostać założony element odprężający.

⚠ PRZESTROGA	
❗	Wokół urządzenia musi zostać pozostawiony odstęp serwisowy, wielkości 40 cm przed pokrywą złączy elektrycznych oraz 10 cm ponad najwyższym punktem.
❗	W razie uszkodzenia sieciowego kabla zasilającego konieczne jest zastąpienie go kablem o jakości zgodnej z wymaganiami instalacyjnymi. Wymiany kabla musi dokonać elektryk z uprawnieniami.

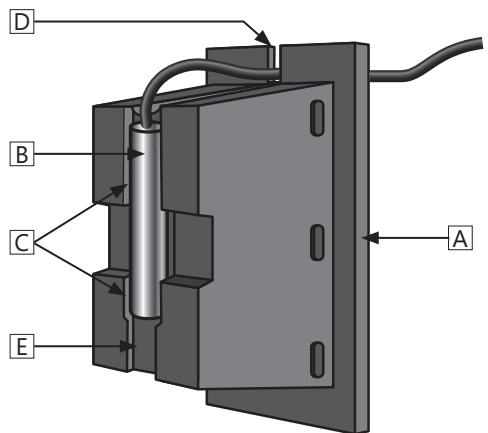
3.6.5 Zalecenia dotyczące montażu

ZALECENIE	
—	Sieciowy kabel zasilający (S) do gniazdka ściennego bądź puszki w ścianie powinno się schować pod jednym z kanałów na spodzie urządzenia, jak pokazano na ilustracji.
—	Do urządzeń o mocy nieprzekraczającej 2 kW muszą być stosowane bezpieczniki o obciążalności <u>powyżej</u> 10 A / przewody <u>większe niż</u> 1,5#.
—	Do urządzeń o mocy nieprzekraczającej 3 kW muszą być stosowane bezpieczniki o obciążalności <u>powyżej</u> 15 A / przewody <u>większe niż</u> 2,5#.

3.6.6 Instalowanie czujnika temperatury

Urządzenie jest wyposażone w uchwyt na czujnik temperatury, w którym można zainstalować czujnik temperatury wielkości 6 lub 8 mm. Aby zainstalować czujnik temperatury, należy wykonać poniższe instrukcje.

1. Wyjąć uchwyt na czujnik temperatury (A) z korpusu zbiornika, chwytając go i wyciągając prostoliniowym ruchem.
2. Wstawić czujnik temperatury (B) mocno w odpowiednie rowki w uchwycie na czujnik, po czym poprowadzić kabel czujnika temperatury przez gniazdo kabla (D). Czujnik wielkości 8 mm (na ilustracji) wchodzi w rowki górne (C), natomiast czujnik wielkości 6 mm wchodzi w rowek dolny (E).
3. Z powrotem założyć uchwyt na czujnik w korpusie zbiornika, dopilnowując przy tym, żeby uchwyt został wsunięty do samego końca i powstał należyty styk między czujnikiem a powierzchnią zbiornika wewnętrznego ze stali nierdzewnej. Upewnić się, że kabel czujnika jest prawidłowo przeprowadzony przez gniazdo kabla (D), tak aby uniknąć ewentualnego uszkodzenia kabla.



4. WSTĘPNE URUCHOMIENIE

4.1 Napełnienie wodą

Najpierw sprawdzić, czy wszystkie przewody rurowe są podłączone prawidłowo. Następnie wykonać następujące czynności:

- Odkręcić kurek wody ciepłej — i pozostawić go tak.
- Otworzyć dopływ wody zimnej do urządzenia. Sprawdzić, czy woda z otwartego kurka wody ciepłej płynie swobodnie, bez żadnych zapowietrzeń. Zakręcić kurek wody ciepłej.

Napełnianie / Opróżnianie węzownicy: Kierować się instrukcjami do zewnętrznego źródła ciepła.

4.2 Doprowadzenie zasilania

Po napełnieniu bojlera wodą można włączyć zasilanie.

4.3 Lista kontrolna

- Upewnić się, że wszystkie połączenia rurowe do i z urządzenia są szczelne i nie przeciekają.
- Upewnić się, że zasilaniu elektroenergetycznemu urządzenia nie grozi uszkodzenie mechaniczne, termiczne ani chemiczne.
- Upewnić się, że ewentualny przewód przelewowy z zaworu bezpieczeństwa jest drożny i nieuszkodzony oraz został zainstalowany bez narażenia na mróz, ze spadkiem w kierunku odpływu.
- Upewnić się, że urządzenie stoi na posadzce stabilnie, pionowo, i jest wypoziomowane.

4.5 Spuszczenie wody

⚠ OSTRZEŻENIE

Temperatura wody w urządzeniu może przekraczać 75°C i grozi poparzeniem. Przed przystąpieniem do opróżniania należy odkręcić kurek wody ciepłej do maksymalnego ciśnienia / maksymalnej temperatury na co najmniej 3 minuty.

- Odłączyć zasilanie elektryczne.
- Zamknąć dopływ wody zimnej.
- Odkręcić kurek wody ciepłej do samego końca — i pozostawić go tak (dla zapobieżenia powstaniu podciśnienia).
- Odłączyć przewody podające do urządzenia wodę zimną (D). Następuje spuszczenie wody z urządzenia.

Przed ponownym napełnieniem urządzenia konieczne jest zamocowanie, przy pomocy odpowiedniego szczeliwa, przewodu doprowadzającego wodę zimną do przyłącza (D). Po ponownym uruchomieniu urządzenia sprawdzić, czy połączenie jest szczelne.

4.5.1 Opróżnianie węzownicy

Przy opróżnianiu kierować się instrukcjami do zewnętrznego źródła ciepła. Następnie odłączyć od węzownicy przewód powrotny. Węzownicę opróżnia się przez jej dolne złącze. Uwaga: W najniższym punkcie węzownicy znajduje się przewód wżmożny (C), gdzie gromadzi się ciecz. Całkowite opróżnienie węzownicy wymaga zadziałania sprężonym powietrzem na górne złącze węzownicy w celu odprowadzenia całej cieczy.

4.6 Przekazanie użytkownikowi końcowemu

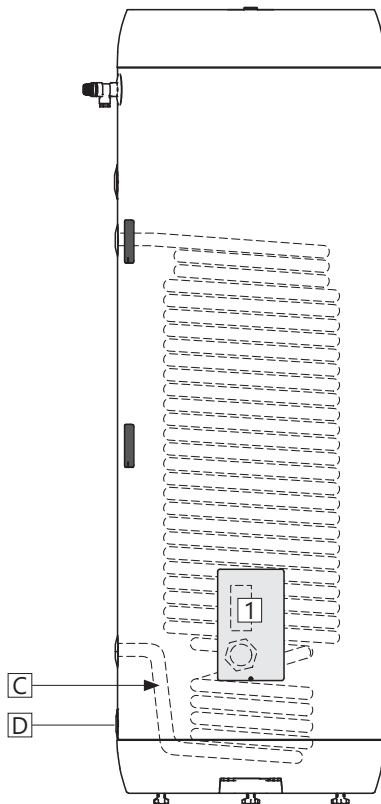
OBOWIAZKI MONTERA:

Pokrótce poinstruować użytkownika końcowego w zakresie bezpieczeństwa i konserwacji.

Pokrótce poinstruować użytkownika końcowego w zakresie ustawień i opróżniania urządzenia.

Przekazać użytkownikowi końcowemu tę instrukcję.

Uzupełnić tabliczkę znamionową urządzenia o poprawne dane kontaktowe.



5. PODRĘCZNIK UŻYTKOWNIKA

5.1 Ustawienia

5.1.1 Nastawa termostatu

Termostat urządzenia umożliwia regulację w zakresie 50–75°C. Termostatowi nie wolno nastawiać niżej niż na 60°C, żeby uniknąć rozwoju bakterii. Regulowanie temperatury:

- A) Odłączyć zasilanie elektryczne.
- B) Zdjąć pokrywę (1), posługując się wkrętakiem.
- C) Wyregulować ustawienie temperatury na termostacie, posługując się pokrętłem regulacyjnym (3).
- D) Termostat umożliwia regulację w zakresie 50–75°C.

Przed podłączeniem zasilania elektrycznego z powrotem założyć pokrywę (1).

5.1.2 Resetowanie termostatu bezpieczeństwa

Termostat bezpieczeństwa w urządzeniu dokonuje odłączenia, gdy powstaje niebezpieczeństwo przegrzania. Resetuje się go przez zdjęcie pokrywki (1) i naciśnięcie czerwonego przycisku „Safety” (2). Gdyby termostat ciągle wybijał, wezwać monterów.

5.1.3 Regulowanie nóżek

Produkt jest fabrycznie wyposażony w trzy nóżki regulowane w zakresie 0–40 mm. Odkręcić nóżki na co najmniej 15 mm od spodu urządzenia. Następnie regulować poszczególne nóżki po jednej, aż urządzenie stanie na posadzce stabilnie, pionowo, i będzie wypoziomowane.

5.2 Konserwacja

Wszystkie elementy urządzenia muszą być poddawane kontroli raz do roku, przez osobę pełnoletnią posiadającą stosowną wiedzę. Doroczna kontrola obejmuje następujące czynności:

- Sprawdzenie, czy wszystkie przyłącza i złączki przewodów rurowych są dokręcone i szczelne.
 - Poprawianie wszystkich połączeń w elektrycznej skrzynce przyłączej:
- A) Odłączyć zasilanie elektryczne urządzenia i dopilnować, żeby nie było możliwe jego włączenie w trakcie prowadzenia prac.
 - B) Zdjąć osłonę skrzynki przyłączej (1) i po-

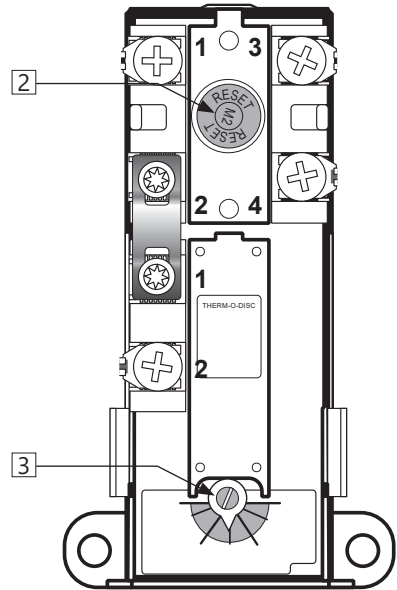
prawić wszystkie połączenia; właściwy moment dokręcenia zob. w tablicy 3.6.4.

C) Przed ponownym włączeniem zasilania z powrotem założyć pokrywę skrzynki przyłączej (1).

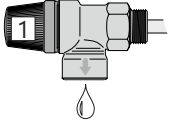
- Doroczna kontrola zaworu bezpieczeństwa musi być przeprowadzana w sposób zgodny z poniższą procedurą.

⚠ OSTRZEŻENIE

W skrzynce przyłączej stale występuje napięcie. Przed przystąpieniem do wykonywania jakichkolwiek prac elektrycznych trzeba odłączyć zasilanie i uniemożliwić włączenie go z powrotem w trakcie trwania prac.



INSTRUKCJE KONSERWACJI

❗	Doroczna kontrola zaworu bezpieczeństwa:	
—	Otworzyć zawór na 1 minutę, przekręcając pokrętło (1) przeciwnie do kierunku ruchu wskazówek zegara (w lewo), w stronę pozycji otwarcia.	
—	Sprawdzić wzrokowo, czy woda swobodnie spływa do odpływu.	
—	TAK = W PORZĄDKU. Zamknąć zawór, przekręcając pokrętło (1) dalej zgodnie z kierunkiem ruchu wskazówek zegara (w prawo), aż do odczuwalnego zamknięcia zaworu.	
—	NIE = NIE W PORZĄDKU. Odłączyć zasilanie elektroenergetyczne / Odciąć dopływ wody. Wezwać monterów.	

6. ROZWIĄZYWANIE PROBLEMÓW

6.1 Wykrywanie i usuwanie usterek

Gdyby podczas użytkowania produktu powstał problem, należy sprawdzić możliwe usterki i powiązane rozwiązania w tablicy. Jeśli dany problem nie jest ujęty w tablicy rozwiązywania problemów

albo nie ma pewności, co jest nie tak, to należy wezwać monterą (zob. na tabliczce znamionowej urządzenia) lub skontaktować się z firmą OSO Hotwater AS — zob. w punkcie 7.1.

ROZWIĄZYWANIE PROBLEMÓW

Problem	Możliwa przyczyna wadliwego działania	Możliwe rozwiązanie
Nie ma ciepłej wody	Przerwa w dostawie prądu.	Sprawdzić, czy bezpiecznik jest nastawiony oraz czy nie wybiło przerywacza uziemienia.
	Wybiło termostat.	Nacisnąć przycisk „Safety” na termostacie bezpieczeństwa; zob. w „Podręczniku użytkownika”.
	Element grzejny działa wadliwie.	Wymienić element grzejny. Wezwać autoryzowanego monterą.
	Przeciek w przewodzie wody ciepłej	Wykonać następujące czynności: (a) zakręcić wszystkie kurki wody gorącej; (b) odczekać 2 do 3 godzin; (c) dotknąć przewodu wylotowego wody gorącej, żeby sprawdzić, czy jest gorący. Jeżeli tak, to istnieje przeciek w przewodzie wody ciepłej lub gdzie indziej. Wezwać autoryzowanego monterą.
Wyciek / Kapanie z zaworu bezpieczeństwa lub rankiem na podłodze przy bojlerze często widoczna jest woda	Zawór redukcyjny, wodomierz lub zawór zwrotny na dolocie wody zablokowany.	Zainstalować zbiornik wyrównawczy, który będzie kompensował wzrost objętości związany z podgrzewaniem wody. Zainstalować zawór redukcyjny, żeby ustabilizować ciśnienie wody w obrębie gospodarstwa domowego. Zawór redukcyjny reguluje się odpowiednio do ciśnienia w zbiorniku wyrównawczym. Wezwać autoryzowanego monterą.
	Za wysokie ciśnienie wody doprowadzanej do gospodarstwa domowego.	
	Zawór bezpieczeństwa zużyty albo cząstki uwiecznione między membraną a gniazdem zaworu na skutek zanieczyszczenia wody	Podjąć próbę wypłukania wodą przez zawór bezpieczeństwa. Otworzyć zawór na około 1 minutę. Gdyby zawór w dalszym ciągu przeciekał, to konieczna jest jego wymiana. Wezwać autoryzowanego monterą.
	Wyciek z elementu grzejnego.	Wykonać następujące czynności: (a) odciąć zasilanie elektryczne; (b) odkręcić pokrywę; (c) sprawdzić wzrokowo, czy nie ma wycieku z elementu grzejnego. W takim wypadku wymienić uszczelkę lub sam element grzejny. Wezwać autoryzowanego monterą.
Za mało ciepłej wody	Duże zużycie w gospodarstwie domowym.	Podwyższyć nastawę termostatu do 75°C; zob. w „Podręczniku użytkownika”.
		Przejsz na większy podgrzewacz wody OSO. Wezwać autoryzowanego monterą.
Temperatura niedostatecznie wysoka	Termostat jest ustawiony na niskie temperatury.	Podwyższyć nastawę termostatu do 75°C; zob. w „Podręczniku użytkownika”.
	Używać w większym stopniu kurków wody ciepłej, niż zimnej.	Wezwać autoryzowanego monterą.
Wybijanie bezpiecznika / przerywacza uziemienia	Możliwa usterka w układzie elektrycznym podgrzewacza.	Skontrolować następująco: (a) odciąć zasilanie elektryczne; (b) odkręcić pokrywę; (c) sprawdzić wzrokowo, czy w skrzynce przyłączonej powstał żaden problem. W razie stwierdzenia jakiegokolwiek problemu wezwać autoryzowanego monterą do kontroli. Z powrotem założyć pokrywę.
Długi czas dopływu wody do kurka	Długi odcinek przewodu między podgrzewaczem wody a kurkiem.	Zainstalować przewód obiegowy albo kabel grzejny na przewodzie wody ciepłej. Można też zainstalować dodatkowy podgrzewacz bliżej kurka. Wezwać autoryzowanego monterą.
Stukanie w rurach przy zakręcaniu kurka wody ciepłej	Szybkemu zakręcaniu kurka towarzyszy duży wzrost ciśnienia.	Jest to zupełnie normalne zjawisko. Gdyby to było kłopotliwe, zainstalować zbiornik wyrównawczy AX. Wezwać autoryzowanego monterą.

7. WARUNKI GWARANCJI - dotyczy tylko Polski

1. Zakres gwarancji

Firma OSO Hotwater AS (nazywana dalej „OSO”) udziela gwarancji, na 2 lata od daty zakupu, że Produkt będzie (i) zgodny ze specyfikacją OSO oraz (ii) wolny od wad materiałowych i produkcyjnych, z zastrzeżeniem poniższych warunków. Wszystkie części są objęte 2-letnią gwarancją.

OSO dobrowolnie wydłuża okres obsługi gwarancyjnej wykonanego ze stali nierdzewnej zbiornika wewnętrznego do 5 lat. Gwarancja rozszerzona dotyczy wyłącznie Produktów zakupionych przez konsumenta, które zostały zainstalowane do użytku prywatnego i które były dystrybuowane przez OSO bądź przez dystrybutora, któremu Produkty zostały pierwotnie sprzedane przez OSO.

Gwarancja rozszerzona nie dotyczy Produktów zakupionych przez podmioty komercyjne ani Produktów, które zostały zainstalowane do użytku komercyjnego. Takie produkty podlegają jedynie obowiązkowym przepisom prawa. Stosuje się warunki i ograniczenia określone poniżej.

2. Świadczenia gwarancyjne

W razie wystąpienia wady i otrzymania ważnego roszczenia w ustawowym okresie gwarancyjnym, według własnego uznania i w zakresie dozwolonym przez prawo, firma OSO powinna albo (i) naprawić wadę, albo (ii) wymienić produkt na produkt identyczny bądź o podobnej funkcjonalności, albo też (iii) zwrócić cenę zakupu.

W razie wystąpienia wady i otrzymania ważnego roszczenia po upływie ustawowego okresu gwarancyjnego, ale w okresie gwarancji rozszerzonej, OSO dostarcza produkt o identycznej bądź podobnej funkcjonalności. W takich wypadkach OSO nie pokrywa żadnych innych powiązanych kosztów.

Wszelkie wymieniane Produkty lub komponenty staną się własnością prawną OSO. Żadne ważne roszczenia bądź usługi nie przedłużają pierwotnej gwarancji. Wymieniony Produkt lub część nie są objęte nową gwarancją.

3. Warunki gwarancji

Produkt został wyprodukowany w taki sposób, żeby pasował do większości publicznych instalacji wodociągowych. Istnieją jednak pewne właściwości chemiczne wody (wyszczególnione poniżej), które mogą szkodliwie wpływać na Produkt i jego prognozowaną trwałość użytkową. W razie wątpliwości co do jakości wody niezbędnej informacji udzieli lokalne przedsiębiorstwo wodociągowe.

Gwarancja zachowuje ważność tylko jeśli całkowicie spełnione są następujące warunki:

- Produkt został zainstalowany przez zawodowego monter, w sposób zgodny z instrukcjami zawartymi w podręczniku montażu, jak i zgodnie z wszelkimi przepisami oraz wzorcami postępowania obowiązującymi w momencie dokonywania instalacji;
- Produkt nie został w żaden sposób zmodyfikowany, nie poczyniono ingerencji w jego budowę ani nie użyto go w sposób niezgodny z jego przeznaczeniem, jak też nie wydemontowano, do nieupoważnionej naprawy bądź wymiany, żadnej z jego fabrycznie zainstalowanych części;
- Produkt był przyłączony wyłącznie do domowej sieci wodociągowej zgodnie z europejską Dyrektywą Rady 98/83/WE w sprawie jakości wody przeznaczonej do spożycia przez ludzi bądź jej najnowszą wersją; woda nie

może być agresywna, czyli skład chemiczny wodny musi spełniać następujące wymagania:

— Chlorek	< 250 mg/l
— Przewodność elektryczna (EC) w temp. 25°C	< 750 uS/cm
— Wskaźnik nasycenia (LSI) w temp. 80°C	> -1,0 / < 0,8
— Poziom pH	> 6,0 / < 9,5

- grzałka nerkowa nie była narażana na poziomy twardości wody przekraczające 10°dH (180 ppm CaCO₃), w takich wypadkach zaleca się stosować zmiękczacz wody;
- ewentualnej dezynfekcji dokonano w sposób niewpływający jakkolwiek na Produkt — Produkt musi być odizolowany od wszelkich instalacji chlorowania;
- od daty montażu Produkt był regularnie użytkowany; jeśli przewiduje się nieużywanie Produktu przez okres 60 dni lub dłuższy, to konieczne jest jego opróżnienie;
- obsługa serwisowa i / lub naprawy muszą być dokonywane w sposób zgodny z treścią instrukcji instalacji oraz wszelkimi obowiązującymi wzorcami postępowania w tym zakresie — wszelkie użyte części zamienne muszą być oryginalnymi częściami zamiennymi OSO;
- wszelkie koszty związane z roszczeniami osób trzecich zostały uprzednio zaakceptowane przez OSO na piśmie;
- pokwitowanie zakupu i / lub instalacji, próbka wody i sam wadliwy produkt zostają przedstawione firmie OSO na jej żądanie.

Niestosowanie się do tych instrukcji i warunków może skutkować wadliwym działaniem Produktu i wyciekami wody z Produktu.

4. Ograniczenia

Gwarancją nie są objęte:

- usterki bądź koszty wynikające z nieprawidłowego zainstalowania, z użycia niezgodnego z przeznaczeniem, z niedokonywania regularnej konserwacji zgodnie z treścią podręcznika montażu, z zaniedbania, z przypadkowego bądź rozmyślnego uszkodzenia, z niewłaściwego użytkowania, z dokonania jakiegokolwiek modyfikacji, ingerencji lub naprawy przez osobę nieposiadającą stosownych kwalifikacji, bądź z wady spowodowanej wymontowaniem którejkolwiek fabrycznie zainstalowanej części, której działanie ma związek z bezpieczeństwem, lub ingerencji w budowę takiej części, jak też z wyłączenia którejkolwiek środka ochrony;
- szkody następcze bądź straty pośrednie wynikające z awarii lub wadliwego działania Produktu;
- przewody rurowe i urządzenia przyłączone do Produktu;
- konsekwencje mrozu, wyładowań atmosferycznych, wahań napięcia, zerwe w dostawie wody, nagrzewania bez cieczy, nadmiernego ciśnienia bądź chlorowania;
- konsekwencje zastania wody (pozbawienia jej powietrza) w razie pozostawienia Produktu nieużywanego na więcej niż kolejnych 60 dni;
- szkody powstałe w transporcie — w razie powstania takich szkód, nabywca musi zawiadomić o tym przewoźnika;
- koszty ponoszone w razie nieudostępnienia Produktu do obsługi serwisowej niezwłocznie.

Gwarancje te nie wpływają na prawa przysługujące Nabywcy ustawowo.

7.1 Obsługa klienta

W przypadku problemów, których nie da się rozwiązać po zapoznaniu się z poradnikiem usuwania problemów zawartym w niniejszej

instrukcji montażu (punkt 6.1), skontaktuj się z:

- A) Instalatorem, który dostarczył produkt.
- B) Firmą OSO Hotwater AS: Tel. 32 25 00 00
oso@oso.no / www.oso.no

8. DEMONTAŻ PRODUKTU

8.1 Demontaż

- A) Odłącz źródło ciepła.
- B) Zamknij dopływ zimnej wody.
- C) Spuść wodę z produktu – patrz punkt 4.4.
- D) Odłącz wszystkie połączenia rurowe.
- E) Produkt można teraz zdemontować.

8.2 Zwroty

Ten produkt nadaje się do recyklingu i powinien zostać dostarczony do punktu recyklingu. W przypadku wymiany produktu na nowy, instalator może zabrać stary podgrzewacz wody do recyklingu.

OSO

HOTWATER

OSO Hotwater AS

Industriveien 1
3300 Hokksund — Norwegia
tel: +47 32 25 00 00
oso@oso.no
www.osohotwater.com

© Niniejsza instrukcja instalacji oraz cała jej treść są chronione prawem autorskim. Zabrania się ich powielania oraz rozpowszechniania bez uzyskania na to zgody na piśmie ze strony producenta. Zastrzegamy sobie prawo do wprowadzania zmian bez uprzedniego powiadomienia.