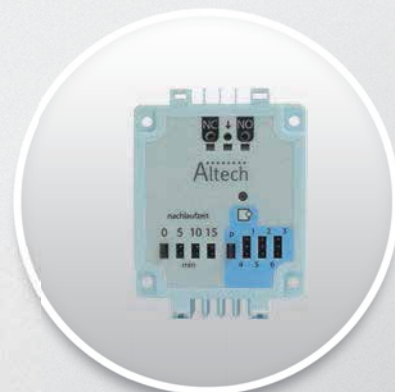


INSTALUJEMY JAKOŚĆ

Altech

KOMPLETNY SYSTEM STEROWANIA
OGRZEWANIEM PODŁOGOWYM



Altech – nowa marka dla instalatora – to przede wszystkim dobra jakość, łatwość montażu i bezpieczeństwo użytkowania.

Połączenie tych cech z nowoczesnymi rozwiązaniami technicznymi docenią nawet najbardziej wymagający instalatorzy.

Wyłączny dystrybutor: Tadmar i Saint-Gobain Dystrybucja Budowlana
www.tadmar.pl

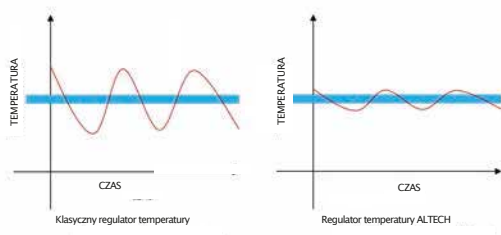
seria Iryd

Podstawowe zalety:

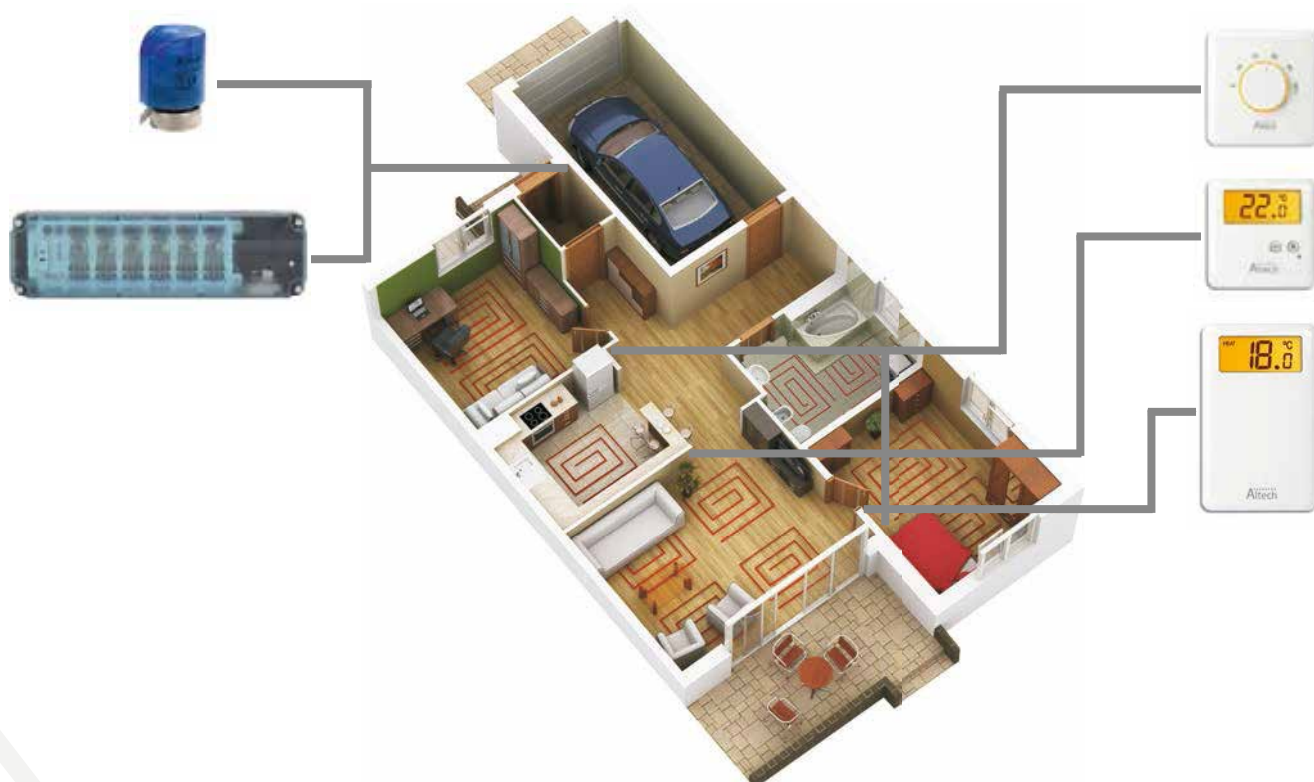
- Tworzenie stref ciepła- indywidualna regulacja temperatury w każdym pomieszczeniu w celu osiągnięcia optymalnego komfortu cieplnego
- Bardzo prosty montaż i podłączenie
- Zastosowanie systemów PWM i VP
- Korzystna cena zakupu w porównaniu do prostych i standardowych rozwiązań
- Bardzo wysoka jakość użytych materiałów
- Pełna funkcjonalność i możliwość dobrania indywidualnego systemu na bazie wielu wersji produktów
- Utrzymanie komfortu cieplnego przy optymalizacji zużycia energii- oszczędność do 30%

SYSTEM PWM

W związku z dużą bezwładnością ogrzewania podłogowego zastosowanie systemu PWM w sterownikach ALTECH gwarantuje nam precyzyjne utrzymanie stałej temperatury w pomieszczeniach. System PWM kontroluje długość czasu pracy oraz częstotliwość otwarcia i zamknięcia użytych siłowników w odniesieniu do przyrostu temperatury w pomieszczeniu. Efektem tego jest dodatkowa oszczędność, komfort oraz brak przegrzania pomieszczenia.



**OSZCZĘDZAJ ENERGIĘ REGULUJĄC TEMPERATURĘ
W KAŻDYM POMIESZCZENIU OSOBNO!!!**





ALTH-982829 Regulator dobowy – Sterowanie ogrzewaniem podłogowym	
Zasilanie:	230V AC/50Hz
Przełączenie:	4(2)A
Zakres regulacji temperatury:	5°C–30°C
Dokładność ustawienia temperatury:	1°C
Wymiary:	80x80x33



ALTH-982830 Regulator dobowy – Sterowanie ogrzewaniem podłogowym z wyświetlaczem	
Zasilanie:	230V AC/50Hz
Przełączenie:	4(2)A
Zakres regulacji temperatury:	5°C–30°C
Dokładność ustawienia temperatury:	0,5°C
Wymiary:	80x80x28



ALTH-982831 Regulator tygodniowy – Sterowanie ogrzewaniem podłogowym z wyświetlaczem	
Zasilanie:	230V AC/50Hz
Przełączenie:	4(2)A
Zakres regulacji temperatury:	10°C–35°C
Dokładność ustawienia temperatury:	0,5°C
Wymiary:	80x130x28

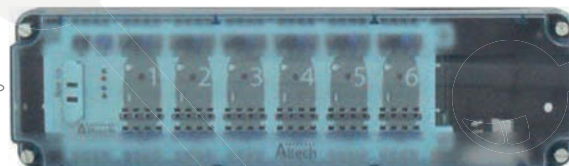
ALTH-965766 Słownik elektryczny M30x1,5 230V	
Zasilanie:	230V AC
Napór przejściowy:	195mA
Prąd/Moc:	9mA/2W
Zamknięcie/Otwarcie:	około 180 sek.
Suw:	około 3,5 mm
Łączenie:	M30 x 1,5



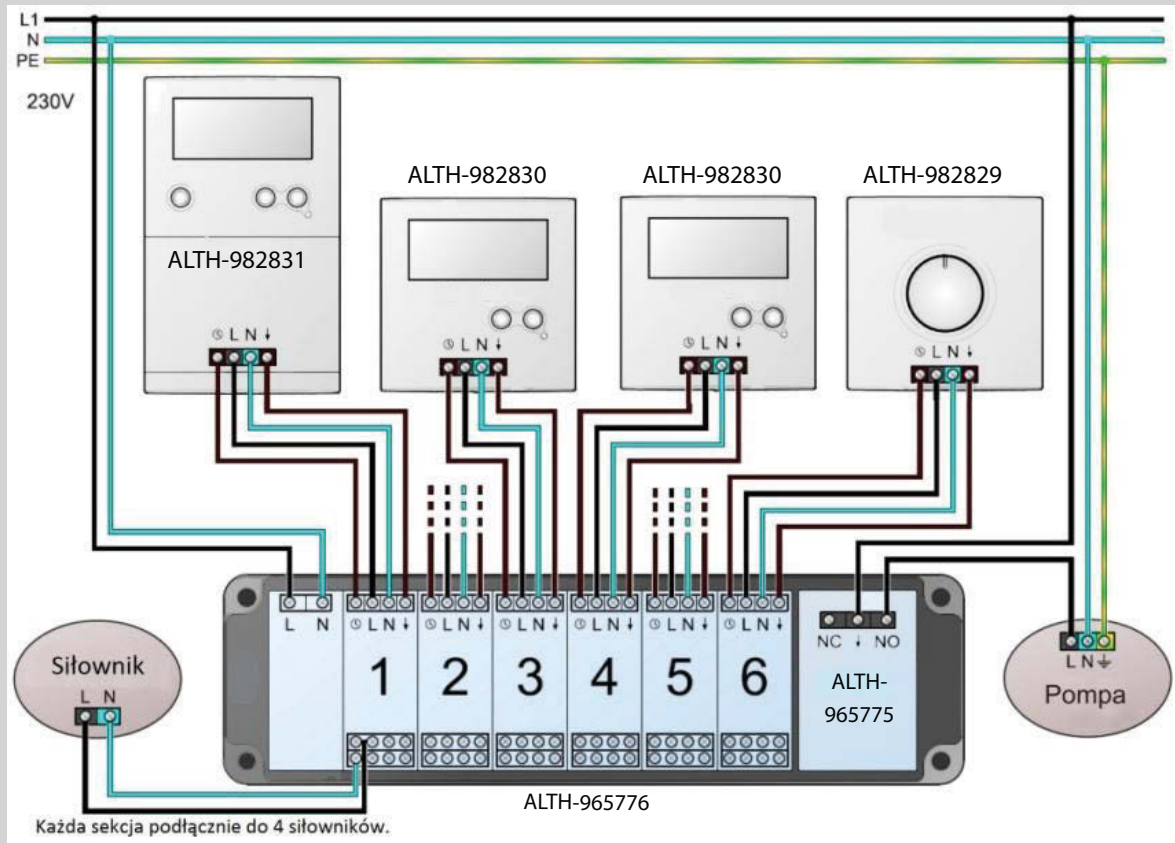
ALTH-965775 Moduł sterowania pompą do listwy ogrzewania podłogowego	
Zasilanie:	230V AC/50Hz
Przełączenie:	5(2)A
Zakres pracy temperatury:	0°C–50°C
Temperatura składniowa:	-25°C–60°C



ALTH-965776 Listwa centralna ogrzewania podłogowego 230V	
Zasilanie:	230V AC/50Hz
Przełączenie:	2(1) A
Max.liczba termostatów:	6
Max.liczba napędów nastawnika:	24
Wymiary:	300x86x60



SCHEMAT PODŁĄCZENIA



SPRZEDAWCA

GWARANCJA
2
LATA

deklaracja zgodności producenta