

# Zestawy dekoracyjne

Bogactwo oferty zestawów zaworów grzejnikowych Alterna daje możliwość idealnego dopasowania elementów instalacji grzewczej do charakteru i wystroju konkretnego wnętrza. Dbając o wystrój wnętrza coraz częściej wybieramy grzejniki łazienkowe dekoracyjne. Dzięki zastosowaniu zestawów podłączeniowych grzejnikowych Alterna możemy idealnie je podłączyć, nie tracąc ich ekskluzywnego charakteru. Ofertę zestawów Alterna współtworzą propozycje bardzo nowoczesne, o klasycznych kształtach. Produkty są dostępne w gamie kolorów biały i chrom połysk.

Zestawy zawierają zawory termostatyczne, zawory odcinające, głowice termostatyczne oraz odpowiednie złączki. Ich zastosowanie umożliwia regulację przepływów w instalacji i utrzymanie zadanej temperatury w poszczególnych pomieszczeniach.

# Alterna

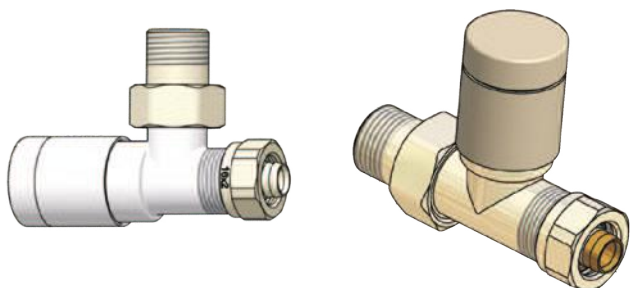
## SERIA IRIS

### Zestawy dekoracyjne



## ZESTAWY ZAWORÓW GRZEJNIKOWYCH – DEKORACYJNE

Zestawy zaworów grzejnikowych Alterna przeznaczone są do montażu na grzejnikach centralnego ogrzewania z zasilaniem bocznym gdzie wystarczającą regulacją temperatury w pomieszczeniu jest regulacja ręczna. Dają możliwość indywidualnego odcinania grzejnika podczas eksploatacji lub wymiany grzejnika bez konieczności opróżniania instalacji z czynnika grzewczego. Zawory powrotne posiadają również funkcję nastawy wstępnej wykorzystywanej do regulacji przepływów w instalacji centralnego ogrzewania. Zawory posiadają złączki zaciskowe do podłączenia instalacji wykonanej z rur miedzianych 15x1, z tworzywa sztucznego 16x2.

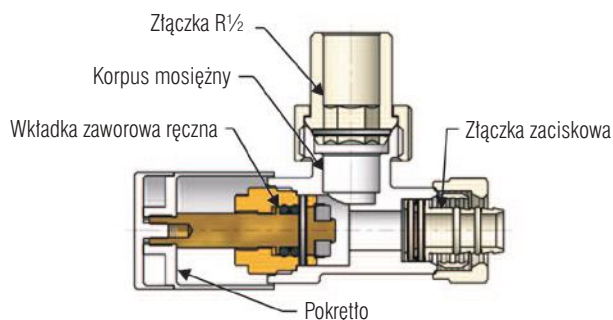


Zawór grzejnikowy kątowy.

Zawór grzejnikowy prosty.

## BUDOWA I DZIAŁANIE ZAWORÓW

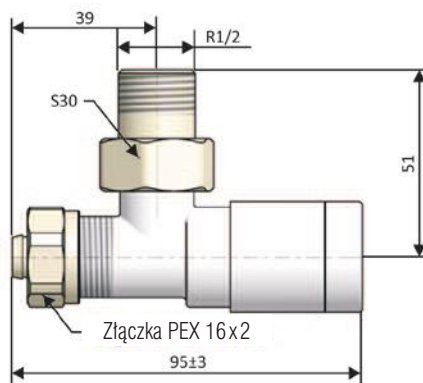
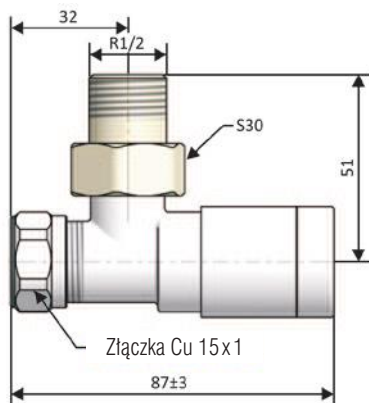
Zawór grzejnikowy ręczny posiada wkładkę zaworową do sterowania ręcznego. Za pomocą walcowego pokrętła można regulować ilość wody przepływającej przez grzejnik, lub całkowicie zamknąć przepływ. Kierunek przepływu jest dowolny w konsekwencji czego zawór może być instalowany na zasilaniu lub powrocie czynnika grzewczego. Zawór wyposażony jest w złączkę zaciskową do rur miedzianych 15x1, z tworzywa sztucznego 16x2 lub ze stali GW 1/2.



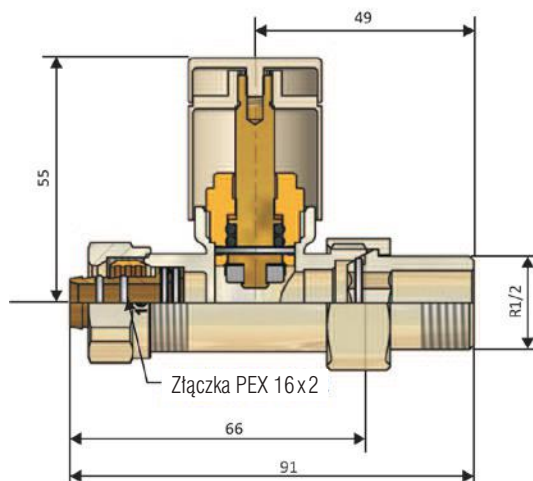
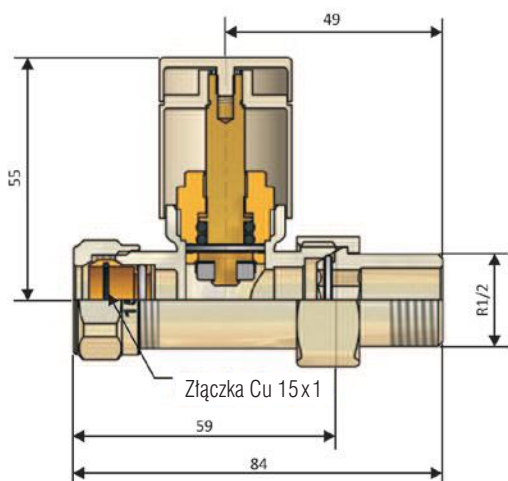
## DANE TECHNICZNE

Temperatura pracy	120°C
Ciśnienie nominalne	1 MPa
Czynnik grzewczy	woda
Ciśnienie próbne	1,5 MPa
Zakres nastaw dla zaworu powrotnego Kv	od 0,13 do 1,40

## ZAWÓR GRZEJNIKOWY KĄTOWY – WYMIARY



## ZAWÓR GRZEJNIKOWY PROSTY – WYMIARY





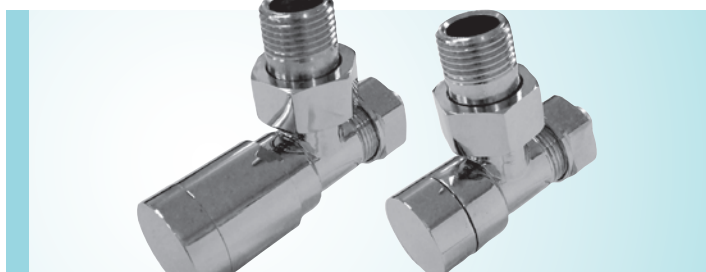
**ZESTAW DEKORACYJNY ZAWORÓW GRZEJNIKOWYCH  
ALTN-980237, ALTN-980239**

Symbol	Produkt
ALTN-980237	Zestaw dekoracyjny zaworów grzejnikowych ALTERNA, wersja kątowa, biała ze złączką PEX (GW M 22 x 1,5 – 16 x 2)
ALTN-980239	Zestaw dekoracyjny zaworów grzejnikowych ALTERNA, wersja kątowa, biała ze złączką Cu (GW M 22 x 1,5 x 15 mm)



**ZESTAW DEKORACYJNY ZAWORÓW GRZEJNIKOWYCH  
ALTN-980235, ALTN-980240**

Symbol	Produkt
ALTN-980235	Zestaw dekoracyjny zaworów grzejnikowych ALTERNA, wersja kątowa, biała – chrom ze złączką Cu (GW M 22 x 1,5 x 15 mm)
ALTN-980240	Zestaw dekoracyjny zaworów grzejnikowych ALTERNA, wersja kątowa, biała – chrom, ze złączką PEX (GW M 22 x 1,5 – 16 x 2)



**ZESTAW DEKORACYJNY ZAWORÓW GRZEJNIKOWYCH  
ALTN-980231, ALTN-980233**

Symbol	Produkt
ALTN-980231	Zestaw dekoracyjny zaworów grzejnikowych ALTERNA, wersja kątowa, chrom, ze złączką Cu (GW M 22 x 1,5 x 15 mm)
ALTN-980233	Zestaw dekoracyjny zaworów grzejnikowych ALTERNA, wersja kątowa, chrom, ze złączką PEX (GW M 22 x 1,5 – 16 x 2)



**ZESTAW DEKORACYJNY ZAWORÓW GRZEJNIKOWYCH  
ALTN-980236, ALTN-980238**

Symbol	Produkt
ALTN-980236	Zestaw dekoracyjny zaworów grzejnikowych ALTERNA, wersja prosta, biała ze złączką PEX (GW M 22 x 1,5 – 16 x 2)
ALTN-980238	Zestaw dekoracyjny zaworów grzejnikowych ALTERNA, wersja prosta, biała ze złączką Cu (GW M 22 x 1,5 x 15 mm)



**ZESTAW DEKORACYJNY ZAWORÓW GRZEJNIKOWYCH  
ALTN-980230, ALTN-667069**

Symbol	Produkt
ALTN-980230	Zestaw dekoracyjny zaworów grzejnikowych ALTERNA, wersja prosta, biała – chrom ze złączką Cu (GW M 22 x 1,5 x 15 mm)
ALTN-667069	Zestaw dekoracyjny zaworów grzejnikowych ALTERNA, wersja prosta, biała – chrom, ze złączką PEX (GW M 22 x 1,5 – 16 x 2)



**ZESTAW DEKORACYJNY ZAWORÓW GRZEJNIKOWYCH  
ALTN-980232, ALTN-980234**

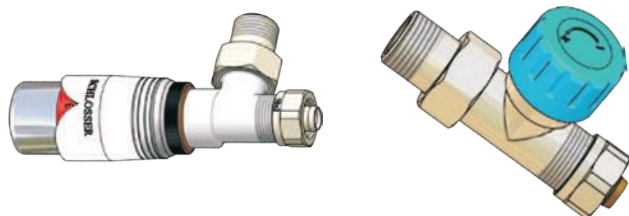
Symbol	Produkt
ALTN-980232	Zestaw dekoracyjny zaworów grzejnikowych ALTERNA, wersja prosta, chrom, ze złączką Cu (GW M 22 x 1,5 x 15 mm)
ALTN-980234	Zestaw dekoracyjny zaworów grzejnikowych ALTERNA, wersja prosta, chrom, ze złączką PEX (GW M 22 x 1,5 – 16 x 2)

## ZESTAWY ZAWORÓW GRZEJNIKOWYCH – TERMOSTATYCZNE, DEKORACYJNE

Zestawy zaworów termostatycznych Alterna przeznaczone są do montażu na grzejnikach centralnego ogrzewania z zasilaniem bocznym, grzejnikach łazienkowych i dekoracyjnych. Dają możliwość indywidualnego odcinania grzejnika podczas eksploatacji lub wymiany grzejnika bez konieczności opróżniania instalacji z czynnika grzewczego. Termostatyczny zawór wraz głowicą termostatyczną reguluje przepływ wody przez grzejnik w celu utrzymywania zadanej temperatury w pomieszczeniu. Zawory powrotne posiadają również funkcję nastawy wstępnej wykorzystywanej do regulacji przepływów w instalacji centralnego ogrzewania. Zawory posiadają złączki zaciskowe do podłączenia instalacji wykonanej z rur miedzianych 15x1, z tworzywa sztucznego 16x2.

### BUDOWA I DZIAŁANIE ZAWORÓW

Zawór termostatyczny posiada wkładkę zaworową przystosowaną do współpracy z głowicą termostatyczną z gwintem przyłączeniowym M30x1,5. Głowica termostatyczna poprzez zawór samoczynnie reguluje przepływ wody przez grzejnik w zależności od temperatury powietrza w pomieszczeniu utrzymując ją na wartości nastawionej na skali głowicy. Zawór wyposażony jest w złączkę zaciskową do rur miedzianych 15x1, z tworzywa sztucznego 16x2 lub ze stali GW 1/2.

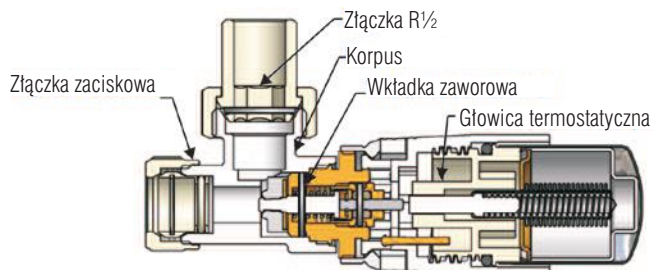


Zawór termostatyczny kątowy.

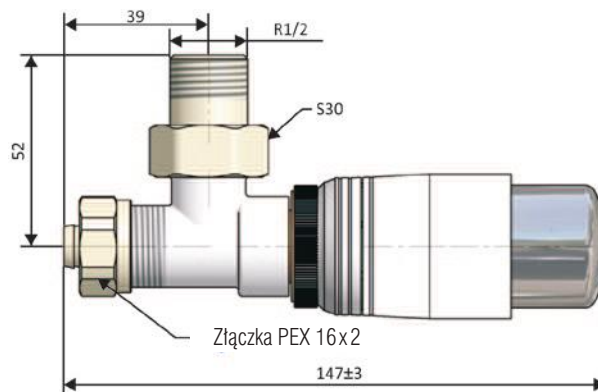
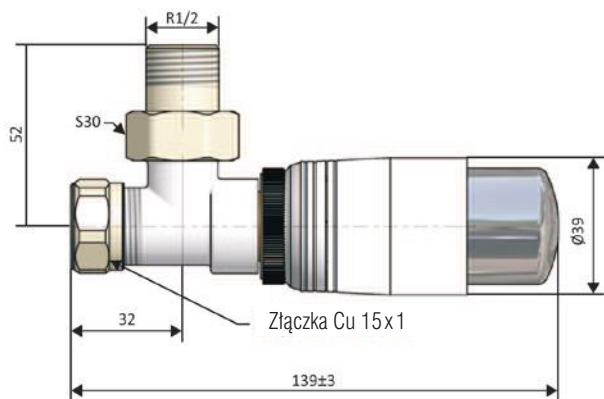
Zawór termostatyczny prosty.

### DANE TECHNICZNE

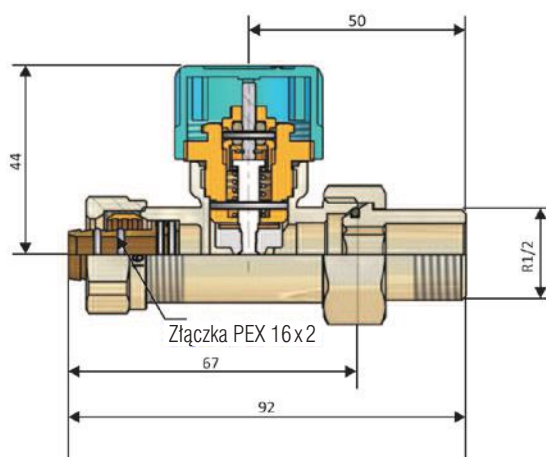
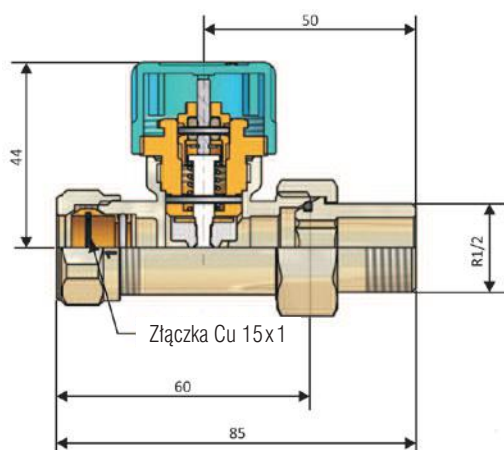
Temperatura pracy	120°C
Ciśnienie nominalne	1 MPa
Czynnik grzewczy	woda
Ciśnienie próbne	1,5 MPa
Zakres nastaw dla zaworu powrotnego Kv	od 0,13 do 1,40



### ZAWÓR TERMOSTATYCZNY KĄTOWY – WYMIARY



### ZAWÓR TERMOSTATYCZNY PROSTY – WYMIARY





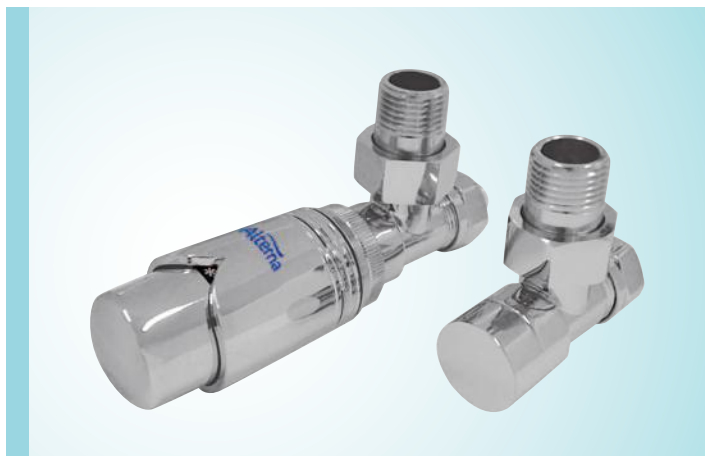
**ZESTAW DEKORACYJNY ZAWÓR TERMOSTATYCZNY  
ALTN-965022, ALTN-963574**

Symbol	Produkt
ALTN-965022	Zestaw dekoracyjny zaworów grzejnikowych ALTERNA, wersja kątowa, biała ze złączką Cu (GW M 22x1,5x15mm), wersja termostatyczna
ALTN-963574	Zestaw dekoracyjny zaworów grzejnikowych ALTERNA, wersja kątowa, biała ze złączką Pex (GW M 22x1,5 – 16x2), wersja termostatyczna



**ZESTAW DEKORACYJNY ZAWÓR TERMOSTATYCZNY  
ALTN-965025, ALTN-965026**

Symbol	Produkt
ALTN-965025	Zestaw dekoracyjny zaworów grzejnikowych ALTERNA, wersja prosta, biała ze złączką Cu (GW M 22x1,5 x 15mm), wersja termostatyczna
ALTN-965026	Zestaw dekoracyjny zaworów grzejnikowych ALTERNA, wersja prosta, biała ze złączką PEX (GW M 22x1,5 – 16x2), wersja termostatyczna



**ZESTAW DEKORACYJNY ZAWÓR TERMOSTATYCZNYCH  
ALTN-965023, ALTN-965024**

Symbol	Produkt
ALTN-965023	Zestaw dekoracyjny zaworów grzejnikowych ALTERNA, wersja kątowa, chrom, ze złączką Cu (GW M 22x1,5 x 15 mm), wersja termostatyczna
ALTN-965024	Zestaw dekoracyjny zaworów grzejnikowych ALTERNA, wersja kątowa, chrom, ze złączką PEX (GW M 22x1,5 – 16x2), wersja termostatyczna



**ZESTAW DEKORACYJNY ZAWÓR TERMOSTATYCZNYCH  
ALTN-965027, ALTN-965028**

Symbol	Produkt
ALTN-965027	Zestaw dekoracyjny zaworów grzejnikowych ALTERNA, wersja prosta, chrom, ze złączką Cu (GW M 22x1,5 x 15 mm), wersja termostatyczna
ALTN-965028	Zestaw dekoracyjny zaworów grzejnikowych ALTERNA, wersja prosta, chrom, ze złączką PEX (GW M 22x1,5 – 16x2), wersja termostatyczna

## ZESTAWY PODŁĄCZENIOWE GRZEJNIKA TYPU DUOPLEX

Zintegrowane podejścia DUOPLEX Alterna przeznaczone są do montażu z dekoracyjnymi i łazienkowymi grzejnikami z podłączeniem dolnym o rozstawie 50 mm posiadającymi gwinty przyłączeniowe wewnętrzne R $\frac{1}{2}$ " lub zewnętrzne G $\frac{3}{4}$ ". Zestaw obejmuje również głowicę termostatyczną serii Brillant. Oferowane jest również przyłącze bez głowicy termostatycznej. W zależności od usytuowania głowicy termostatycznej po lewej lub prawej stronie przyłącza wyróżnia się figurę lewą lub prawą. Estetyczna konstrukcja przyłącza w wersji chromowanej lub białej stanowi dopełnienie dla grzejnika łazienkowego. Usytuowanie głowicy termostatycznej przyłącza równoległe do ściany pod obrysem grzejnika nie stanowi elementu wystającego na zewnątrz, a tym samym nie przeszkadza użytkownikom pomieszczenia.

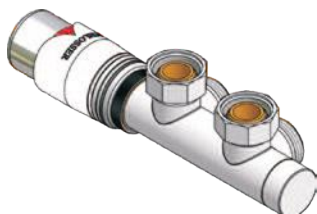


Figura kątowna, lewa

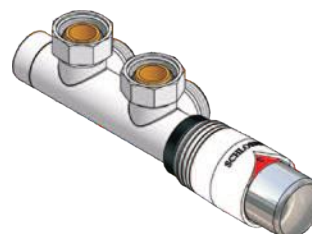


Figura kątowna, prawa

### DANE TECHNICZNE

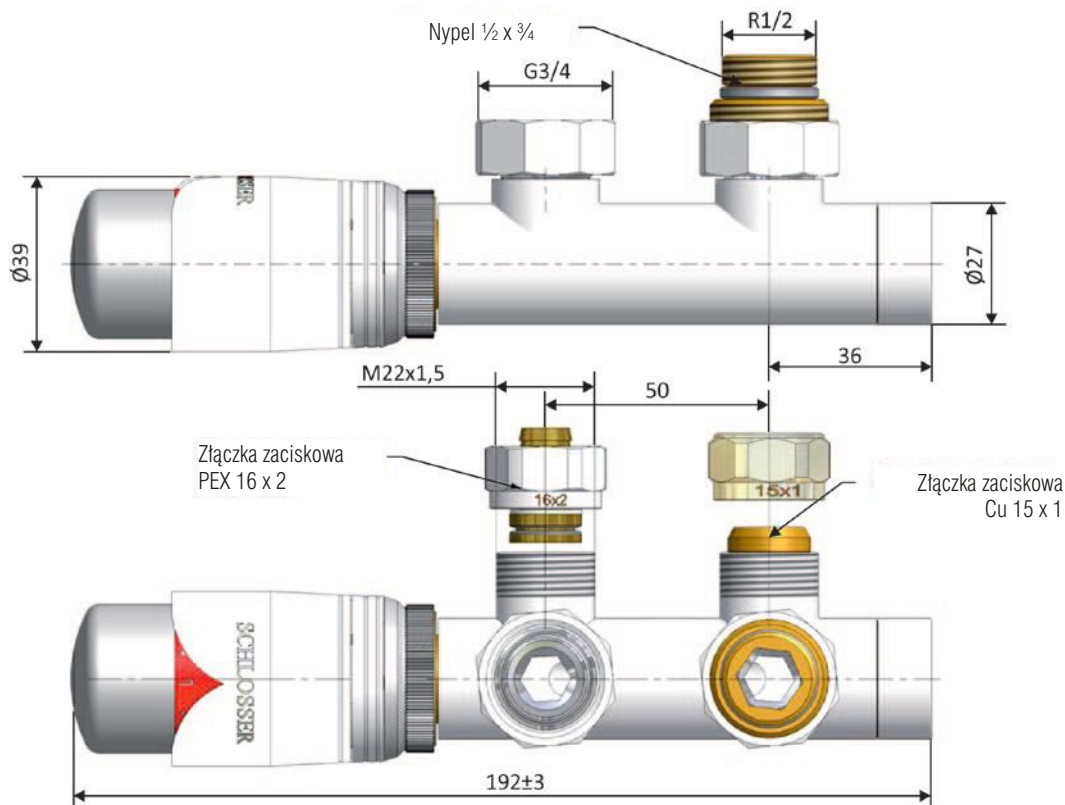
Temperatura pracy	120°C
Ciśnienie nominalne	1 MPa
Czynnik grzewczy	woda
Ciśnienie próbne	1,5 MPa
Kvs	1,00
Zakres nastaw dla zaworu powrotnego Kv	od 0,10 do 1,00

Nastawa wstępna przez ograniczenie skoku. Możliwość zamiany pozycji wkładek zaworowych.

### NASTAWA WSTĘPNA ZAWORU

Zintegrowane podejście posiada możliwość ustawiania nastawy wstępnej. Realizację nastawy wstępnej dokonuje się na wkładce zaworowej odcinającej po zdjęciu kaptka ochronnego za pomocą wkrętaka płaskiego. Poczynając od pozycji zamkniętej zaworu odkręcamy w lewo o odpowiednią ilość obrotów grzybek zaworu dla uzyskania żądanej wielkości kv przedstawionego na poniższym diagramie przepływu.

### FIGURA KĄTOWA, LEWA I PRAWA – WYMIARY

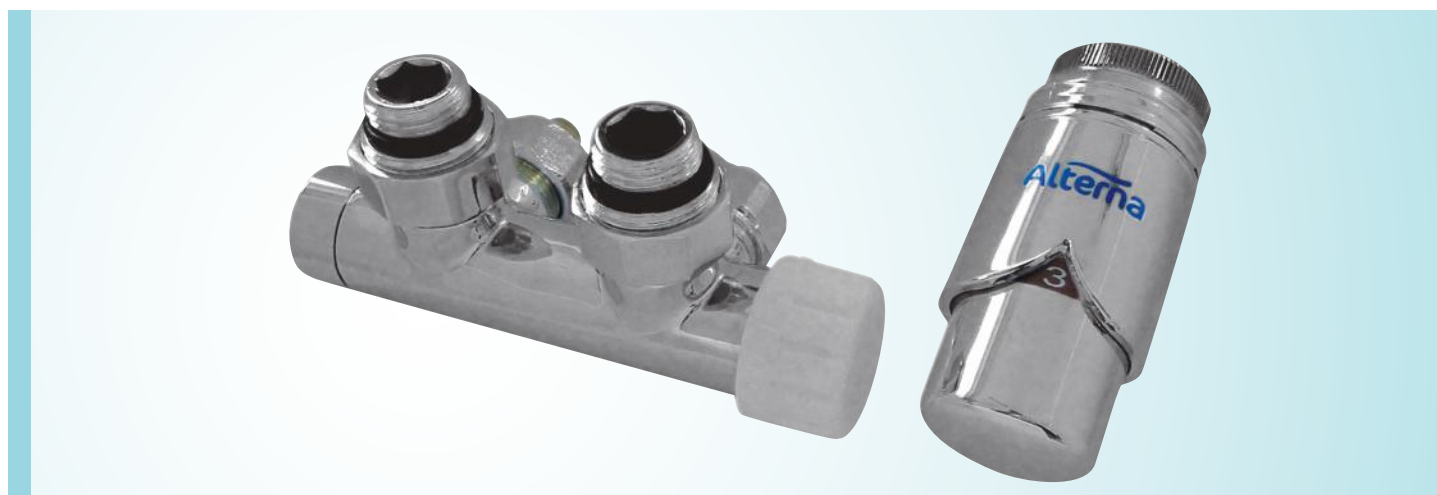


**ZESTAW DEKORACYJNY ZAWORÓW GRZEJNIKOWYCH DUOPLEX – WERSJA TERMOSTATYCZNA KĄTOWA  
ALTN-914302, ALTN-914303, ALTN-914304, ALTN-914305**



Symbol	Produkt
ALTN-914302	Zestaw duoplex do grzejników c.o. $\frac{3}{4}$ x M22x1,5, wersja: kątowa, lewa, białe, zawór zespolony duoplex $\frac{3}{4}$ xM22x1,5 – 1 szt., głowica termostatyczna M30x1,5 – 1 szt., nypel $\frac{1}{2}$ x $\frac{3}{4}$ – 2 szt., złączka do rury Cu – 2 szt., wersja termostatyczna
ALTN-914303	Zestaw duoplex do grzejników c.o. $\frac{3}{4}$ xM22x1,5, wersja: kątowa, prawa, białe, zawór zespolony duoplex $\frac{3}{4}$ xM22x1,5- 1 szt., głowica termostatyczna M30x1,5 – 1 szt., nypel $\frac{1}{2}$ x $\frac{3}{4}$ – 2 szt., złączka do rury Cu – 2 szt., wersja termostatyczna
ALTN-914304	Zestaw duoplex do grzejników c.o. $\frac{3}{4}$ xM22x1,5, wersja: kątowa, lewa, białe, zawór zespolony duoplex $\frac{3}{4}$ xM22x1,5 – 1 szt., głowica termostatyczna M30x1,5 – 1 szt., nypel $\frac{1}{2}$ x $\frac{3}{4}$ – 2 szt., złączka do rury PEX M22x1,5 – 16x2 – 2 szt., wersja termostatyczna
ALTN-914305	Zestaw duoplex do grzejników c.o. $\frac{3}{4}$ xM22x1,5, wersja: kątowa, prawa, białe, zawór zespolony duoplex $\frac{3}{4}$ xM22x1,5 – 1 szt., głowica termostatyczna M30x1,5 – 1 szt., nypel $\frac{1}{2}$ x $\frac{3}{4}$ – 2 szt., złączka do rury PEX M22x1,5 – 16x2 – 2 szt., wersja termostatyczna

**ZESTAW DEKORACYJNY ZAWORÓW GRZEJNIKOWYCH DUOPLEX – WERSJA TERMOSTATYCZNA KĄTOWA  
ALTN-914306, ALTN-914307, ALTN-914308, ALTN-914309**



Symbol	Produkt
ALTN-914306	Zestaw duoplex do grzejników c.o. $\frac{3}{4}$ xM22x1,5, wersja: kątowa, lewa, chrom, zawór zespolony duoplex $\frac{3}{4}$ xM22x1,5 – 1 szt., głowica termostatyczna M30x1,5 – 1 szt., nypel $\frac{1}{2}$ x $\frac{3}{4}$ – 2 szt., złączka do rury Cu – 2 szt., wersja termostatyczna
ALTN-914307	Zestaw duoplex do grzejników c.o. $\frac{3}{4}$ xM22x1,5, wersja: kątowa, prawa, chrom, zawór zespolony duoplex $\frac{3}{4}$ xM22x1,5 – 1 szt., głowica termostatyczna M30x1,5 – 1 szt., nypel $\frac{1}{2}$ x $\frac{3}{4}$ – 2 szt., złączka do rury Cu – 2 szt., wersja termostatyczna
ALTN-914308	Zestaw duoplex do grzejników c.o. $\frac{3}{4}$ xM22x1,5, wersja: kątowa, lewa, chrom, zawór zespolony duoplex $\frac{3}{4}$ xM22x1,5 – 1 szt., głowica termostatyczna M30x1,5 – 1 szt., nypel $\frac{1}{2}$ x $\frac{3}{4}$ – 2 szt., złączka do rury PEX M22x1,5 – 16x2 – 2 szt., wersja termostatyczna
ALTN-914309	Zestaw duoplex do grzejników c.o. $\frac{3}{4}$ xM22x1,5, wersja: kątowa, prawa, chrom, zawór zespolony duoplex $\frac{3}{4}$ xM22x1,5 – 1 szt., głowica termostatyczna M30x1,5 – 1 szt., nypel $\frac{1}{2}$ x $\frac{3}{4}$ – 2 szt., złączka do rury PEX M22x1,5 – 16x2 – 2 szt., wersja termostatyczna

## ZESTAWY ZAWORÓW GRZEJNIKOWYCH TERMOSTATYCZNYCH MINI Z GŁOWICAMI NA ZACISK

Zestawy zaworów Mini Alterna przeznaczone są do montażu na grzejnikach centralnego ogrzewania z zasilaniem bocznym, grzejnikach łazienkowych oraz dekoracyjnych. Dają możliwość indywidualnego odcinania grzejnika podczas eksploatacji lub wymiany grzejnika bez konieczności opróżniania instalacji z czynnika grzewczego. Termostatyczny zawór wraz głowicą termostatyczną automatycznie reguluje przepływ wody przez grzejnik w celu utrzymywania zadanej temperatury w pomieszczeniu. Zawory powrotne posiadają również funkcję nastawy wstępnej wykorzystywanej do regulacji przepływów w instalacji centralnego ogrzewania. W zależności od posiadanej instalacji, można zastosować złączki zaciskowe do rur miedzianych 15x1, PEX 16x2, które dostępne są osobno.

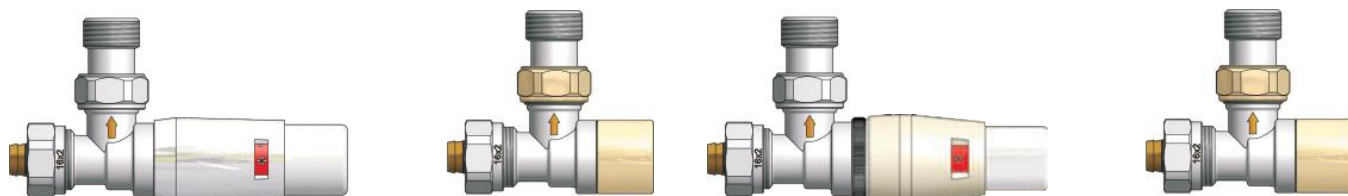


Figura kątowa.

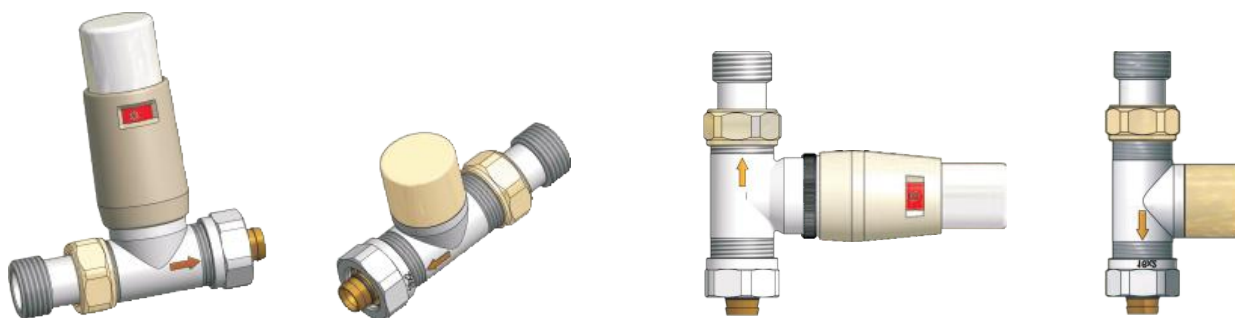


Figura prosta.

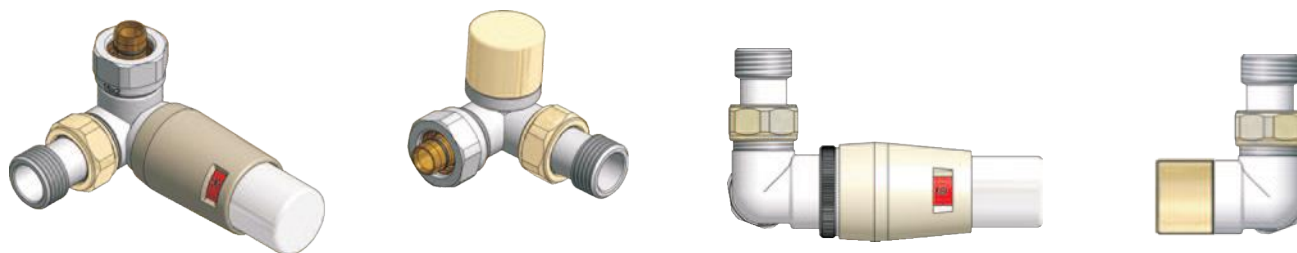


Figura osiowa.

### DANE TECHNICZNE

Temperatura pracy	120°C
Ciśnienie nominalne	1 MPa
Czynnik grzewczy	woda
Ciśnienie próbne	1,5 MPa
Zakres nastaw temperatury	od 8 do 30°C
Max różnica ciśnień	0,1 MPa
Rodzaj czujnika	cieczowy

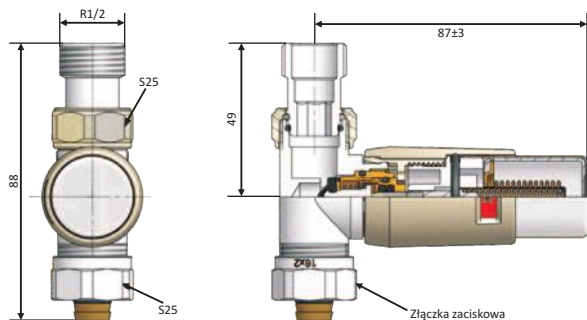
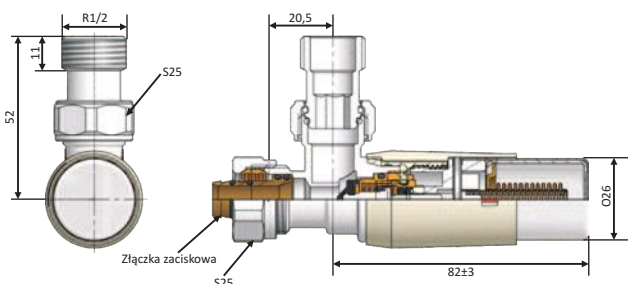
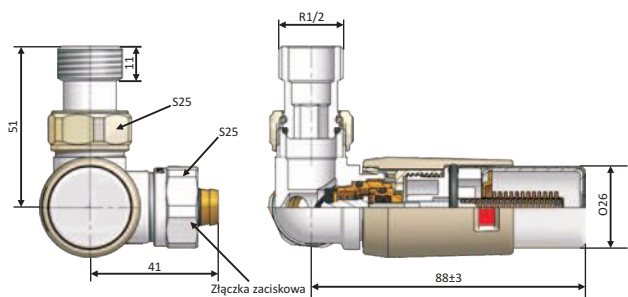


## MONTAŻ

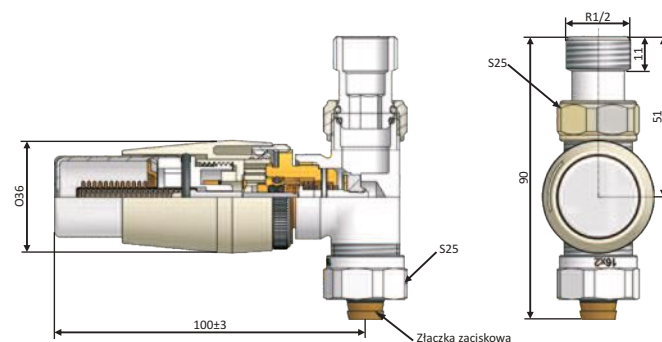
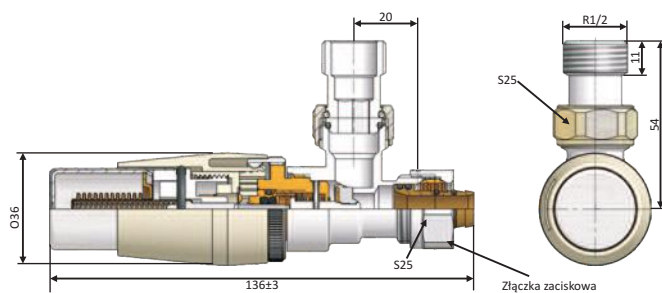
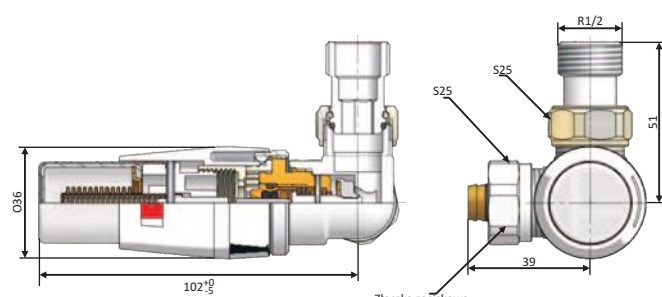
Zawory posiadają jednakowe króćce przyłączeniowe do instalacji i grzejnika. Daje to możliwość przestawiania złączy zaciskowych ze śrubunkami. W konsekwencji możemy zawór termostatyczny jak również powrotny montować na przewodzie zasilającym lub powrotnym instalacji. Pozwala to na dopasowanie optymalnego usytuowania zaworu termostatycznego względem grzejnika.

Należy przestrzegać podstawowej zasady aby kierunek przepływu przez zawór termostatyczny był zgodny kierunkiem strzałki na korpusie zaworu. Kierunek przepływu na zaworze powrotnym nie ma żadnego znaczenia.

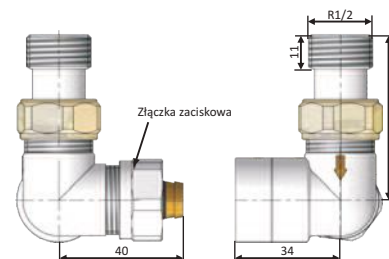
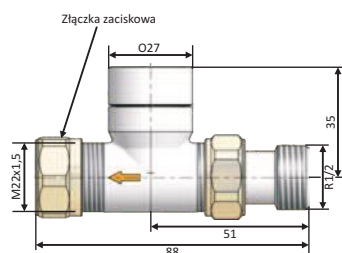
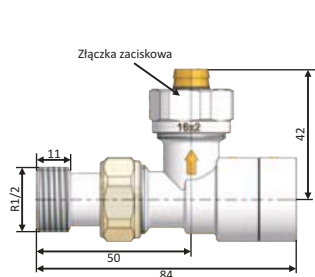
## ZAWORY TERMOSTATYCZNE Z GŁOWICĄ Z SYSTEMEM ZACISKOWYM – WYMIARY



## ZAWORY TERMOSTATYCZNE Z GŁOWICĄ Z GWINTEM M 30X1,5 – WYMIARY



## ZAWORY POWROTNE – WYMIARY





**ZESTAW ELEGANT MINI Z GŁOWICĄ NA ZACISK  
ALTN-914669**

Symbol	Produkt
ALTN-914669	Zestaw Elegant Mini z głowicą na zacisk – kątowy biały



**ZESTAW ELEGANT MINI Z GŁOWICĄ NA ZACISK  
ALTN-914670**

Symbol	Produkt
ALTN-914670	Zestaw Elegant Mini z głowicą na zacisk – kątowy chrom



**ZESTAW ELEGANT MINI Z GŁOWICĄ NA ZACISK  
ALTN-914671**

Symbol	Produkt
ALTN-914671	Zestaw Elegant Mini z głowicą na zacisk – prosty biały



**ZESTAW ELEGANT MINI Z GŁOWICĄ NA ZACISK  
ALTN-914672**

Symbol	Produkt
ALTN-914672	Zestaw Elegant Mini z głowicą na zacisk – prosty chrom



**ZESTAW ELEGANT MINI Z GŁOWICĄ NA ZACISK  
ALTN-914673**

Symbol	Produkt
ALTN-914673	Zestaw Elegant Mini z głowicą na zacisk – osiowy biały



**ZESTAW ELEGANT MINI Z GŁOWICĄ NA ZACISK  
ALTN-914674**

Symbol	Produkt
ALTN-914674	Zestaw Elegant Mini z głowicą na zacisk – osiowy chrom



### ZŁĄCZKA ZACISKOWA DO RURY Z MIEDZI ALTN-914665

Symbol	Produkt	Liczba sztuk
ALTN-914665	Złączka zaciskowa do rury z miedzi GW M22x1,5 – 15x1 – biała	2



### ZŁĄCZKA ZACISKOWA DO RURY Z TWORZYWA SZTUCZNEGO ALTN-914666

Symbol	Produkt	Liczba sztuk
ALTN-914666	Złączka zaciskowa do rury z tworzywa sztucznego GW M22x1,5 – 16x2 – biała	2



### ZŁĄCZKA ZACISKOWA DO RURY Z MIEDZI ALTN-914667

Symbol	Produkt	Liczba sztuk
ALTN-914667	Złączka zaciskowa do rury z miedzi GW M22x1,5 – 15x1 – chrom	2



### ZŁĄCZKA ZACISKOWA DO RURY Z TWORZYWA SZTUCZNEGO ALTN-914668

Symbol	Produkt	Liczba sztuk
ALTN-914668	Złączka zaciskowa do rury z tworzywa sztucznego GW M22x1,5 – 16x2 – chrom	2