

LUFT grafitowy 9x20

LUFT/9/20/G

Cena:

95,00 zł

Opis:

Kratka wyróżnia się nowoczesnym i minimalistycznym wyglądem, dzięki czemu sprawdza się we współczesnych wnętrzach.



Wysyłka paczką

przelew - 15,00 zł

za pobraniem - 20,00 zł

Realizacja w ciągu

1 dni

Dane techniczne

PARAMETRY OGÓLNE:

Waga (kg)	1,0
Szerokość (cm)	20,00
Wysokość (cm)	9,00
Głębokość (cm)	12,80
Kolor	grafitowy
Typ	luft
Cechy kratki	otwarta prosta
Pole czynne kratki (cm ²)	102

Zalety

Kratka kominkowa stanowi estetyczne zakończenie kanałów rozprowadzających ciepłe powietrze z kominka.

Jest ona instalowana w ścianie lub w czopuchu obudowy kominkowej.

Kratka wyróżnia się nowoczesnym i minimalistycznym wyglądem, a jej podłużna forma sprawia, że doskonale sprawdza się we wnętrzach utrzymanych w stylu współczesnym.

Charakterystyczną cechą modelu LUFT jest **zamaskowany wlot powietrza**.

Przy montażu kratki należy pamiętać o jej prawidłowym ułożeniu.

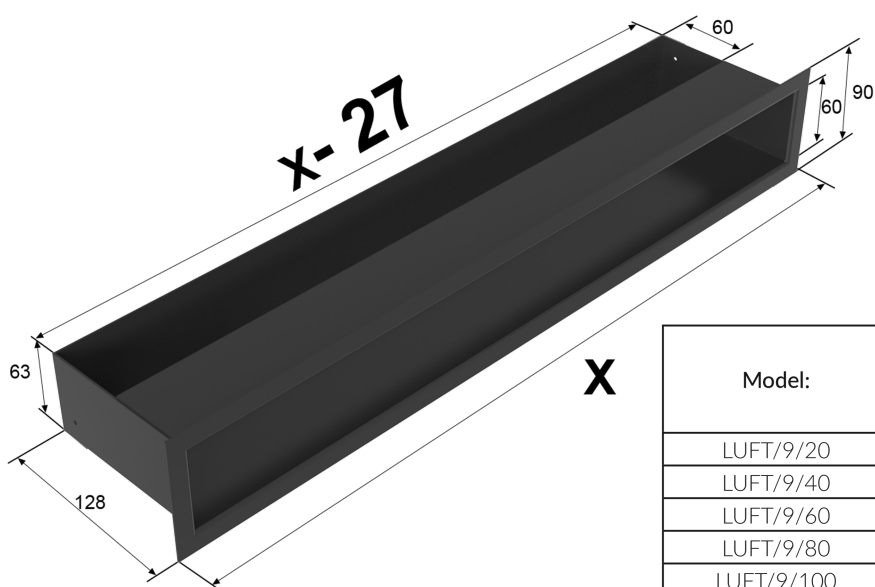
Jeżeli instalujemy ją nad kominkiem - wlot powietrza powinien znajdować się na spodzie, jeżeli pod wkładem - wlot powinien być na górze.



Pozwoli to zachować odpowiedni, konwekcyjny przepływ ogrzewanego powietrza.

Dzięki malowaniu kratki **metodą proszkową**, jej kolor pozostaje trwały i odporny na działanie podwyższonej temperatury, a sama kratka jest bardziej odporna na uszkodzenia mechaniczne.

Gwarancja 24 miesiące.

Rysunek techniczny



Model:		
LUFT/9/20	200	102
LUFT/9/40	400	222
LUFT/9/60	600	342
LUFT/9/80	800	462
LUFT/9/100	1000	582

Gwarancja

Wszystkie produkty dostępne na www.kratki.com są fabrycznie nowe, wolne od wad fizycznych i prawnych oraz zostały legalnie wprowadzone na rynek polski. Producent udziela 2 lat gwarancji na kratki kominkowe.

Zwrot

Klient będący Konsumentem, który zawarł Umowę sprzedaży, może w terminie 14 dni odstąpić od niej bez podawania przyczyny. Bieg terminu na odstąpienie od Umowy sprzedaży rozpoczyna się od

chwili objęcia Towaru w posiadanie przez Klienta lub wskazaną przez niego osobę trzecią inną niż przewoźnik. Oświadczenie można złożyć na formularzu, którego wzór został zamieszczony przez Sprzedawcę na Stronie Internetowej Sklepu pod adresem: **formularz odstąpienia**.



Kratki.pl Marek Bal
ul. W. Gombrowicza 4
26-660 Wsola/Jedlińsk

www.kratki.com
tel. 48 340 10 00

Data publikacji:
28.12.2017