

# LUFT czarny 6x60

LUFT/6/60/C

Cena:

82,96 zł



Opis:

Kratka wyróżnia się nowoczesnym i minimalistycznym wyglądem, dzięki czemu sprawdza się we współczesnych wnętrzach.



Wysyłka paczką

przelew - 15,00 zł

za pobraniem - 20,00 zł

Realizacja w ciągu

1 dni

## Dane techniczne

### PARAMETRY OGÓLNE:

Waga (kg)	2,2
Szerokość (cm)	60,00
Wysokość (cm)	6,00
Głębokość (cm)	9,80
Kolor	czarny
Typ	luft
Cechy kratki	otwarta prosta
Pole czynne kratki (cm <sup>2</sup> )	171

## Zalety

Kratka kominkowa stanowi estetyczne zakończenie kanałów rozprowadzających ciepłe powietrze z kominka.

Jest ona instalowana w ścianie lub w czopuchu obudowy kominkowej.

Kratka wyróżnia się nowoczesnym i minimalistycznym wyglądem, a jej podłużna forma sprawia, że doskonale sprawdza się we wnętrzach utrzymanych w stylu współczesnym.

Charakterystyczną cechą modelu LUFT jest **zamaskowany wlot powietrza**.

Przy montażu kratki należy pamiętać o jej prawidłowym ułożeniu.

Jeżeli instalujemy ją nad kominkiem - wlot powietrza powinien znajdować się na spodzie, jeżeli pod wkładem - wlot powinien być na górze.

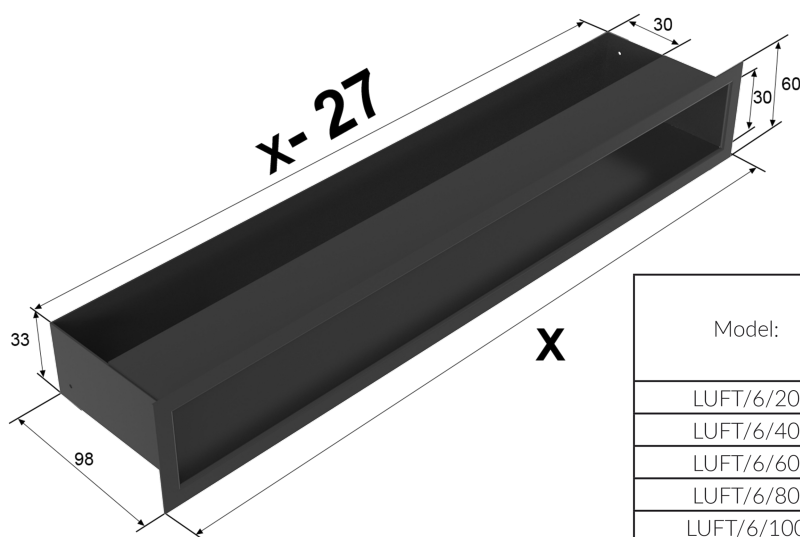
Pozwoli to zachować odpowiedni, konwekcyjny przepływ ogrzewanego powietrza.



Dzięki malowaniu kratki **metodą proszkową**, jej kolor pozostaje trwały i odporny na działanie podwyższonej temperatury, a sama kratka jest bardziej odporna na uszkodzenia mechaniczne.

Gwarancja 24 miesiące.

## Rysunek techniczny

---



Model:		
LUFT/6/20	200	51
LUFT/6/40	400	111
LUFT/6/60	600	171
LUFT/6/80	800	231
LUFT/6/100	1000	291

## Gwarancja

---

Wszystkie produkty dostępne na [www.kratki.com](http://www.kratki.com) są fabrycznie nowe, wolne od wad fizycznych i prawnych oraz zostały legalnie wprowadzone na rynek polski. Producent udziela 2 lat gwarancji na kratki kominkowe.

## Zwrot

---

Klient będący Konsumentem, który zawarł Umowę sprzedaży, może w terminie 14 dni odstąpić od niej bez podawania przyczyny. Bieg terminu na odstąpienie od Umowy sprzedaży rozpoczyna się od

chwili objęcia Towaru w posiadanie przez Klienta lub wskazaną przez niego osobę trzecią inną niż przewoźnik. Oświadczenie można złożyć na formularzu, którego wzór został zamieszczony przez Sprzedawcę na Stronie Internetowej Sklepu pod adresem: **formularz odstąpienia**.



**Kratki.pl Marek Bal**  
ul. W. Gombrowicza 4  
26-660 Wsola/Jedlińsk

**www.kratki.com**  
tel. 48 340 10 00

Data publikacji:  
03.01.2018