

Rozdzielacze do ogrzewania podłogowego

Rozdzielacze drążkowe, średnica 1"

Arkuszyk znormalizowany 853X, Wydanie 0515/PL

Części składowe systemu

- Zespół rozdzielaczy drążkowych z wkładkami odcinającymi i termostatycznymi
- Zespół rozdzielaczy drążkowych z wkładkami termostatycznymi i wkładkami regulacyjnymi przepływomierzy
- Zespół rozdzielaczy drążkowych z wkładkami odcinającymi
- Zespół indywidualnych króćców wyjściowych (zespół przedłużający)
- Przyłącza zaciskowe do rur miedzianych i z tworzywa sztucznego

Rozdzielacz drążkowy z wkładkami odcinającymi i termostatycznymi

Zespół rozdzielaczy drążkowych 8531 z wkładkami odcinającymi i termostatycznymi

Rozdzielacz na zasilaniu z wkładkami odcinającymi, rozdzielacz na powrocie z wkładkami termostatycznymi. Rozdzielacz w wykonaniu złotym, z naprzemiennie rozmieszczonymi króćcami wyjściowymi, z odpowietrzeniem, spustem oraz jednym kołpakiem i dwoma uchwytyami do montażu rozdzielacza na ścianie lub w szafce. Przyłącze rozdzielacza z gwintem wewnętrznym 1", przyłącze do rur G 3/4.

Nr artykułu	Ilość króćców	Nr artykułu	Ilość króćców
1 8531 03	3	1 8531 10	10
1 8531 04	4	1 8531 11	11
1 8531 05	5	1 8531 12	12
1 8531 06	6	1 8531 13	13
1 8531 07	7	1 8531 14	14
1 8531 08	8	1 8531 15	15
1 8531 09	9	1 8531 16	16

Zespół rozdzielaczy drążkowych 8532, 8533 z wkładkami termostatycznymi i wkładkami regulacyjnymi przepływomierzy

Rozdzielacz na zasilaniu z wkładkami regulacyjnymi przepływomierzy, rozdzielacz na powrocie z wkładkami termostatycznymi. Rozdzielacz w wykonaniu złotym, z naprzemiennie rozmieszczonymi króćcami wyjściowymi, z odpowietrzeniem, spustem oraz jednym kołpakiem i dwoma uchwytyami do montażu rozdzielacza na ścianie lub w szafce. Przyłącze rozdzielacza z gwintem wewnętrznym 1", przyłącze do rur G 3/4.

Nr artykułu	Ilość króćców	Nr artykułu	Ilość króćców
1 853X 03	3	1 853X 10	10
1 853X 04	4	1 853X 11	11
1 853X 05	5	1 853X 12	12
1 853X 06	6	1 853X 13	13
1 853X 07	7	1 853X 14	14
1 853X 08	8	1 853X 15	15
1 853X 09	9	1 853X 16	16

Rozdzielacz drążkowy z wkładkami odcinającymi

Zespół rozdzielaczy drążkowych 8534 z wkładkami odcinającymi

Rozdzielacz z wkładkami odcinającymi na zasilaniu i powrocie. Rozdzielacz w wykonaniu złotym, z naprzemiennie rozmieszczonymi króćcami wyjściowymi, z odpowietrzeniem, spustem oraz jednym kołpakiem i dwoma uchwytyami do montażu rozdzielacza na ścianie lub w szafce. Przyłącze rozdzielacza z gwintem wewnętrznym 1", przyłącze do rur G 3/4.

Nr artykułu	Ilość króćców	Nr artykułu	Ilość króćców
1 8834 03	3	1 8834 08	8
1 8834 04	4	1 8834 09	9
1 8834 05	5	1 8834 10	10
1 8834 06	6	1 8834 11	11
1 8834 07	7	1 8834 12	12

Zespół indywidualnych króćców wyjściowych

Zespół przedłużający, góra/dół. Rozdzielacz w wykonaniu złotym, po jednym króćcu wyjściowym. W komplecie dwie złączki z gwintem wewnętrznym 1", przyłącze do rur G 3/4.

- 1 **8531** 93 Zespół indywidualnych króćców wyjściowych z wkładką odcinającą i termostatyczną. Na zasilaniu wkładka odcinająca, na powrocie wkładka termostatyczna
- 1 **8532** 93 Zespół indywidualnych króćców wyjściowych z wkładką regulacyjną przepływomierza i termostatyczną. Na zasilaniu wkładka regulacyjna przepływomierza, na powrocie wkładka termostatyczna

☑ Regulacja

7940	Regulator temperatury pomieszczenia HERZ-RTC
7990	Napęd nastawczy DDC
7790, 7791	Regulator temperatury pomieszczenia HERZ-RTR
3 F800	System radiowy
7711	Siłowniki termiczne do regulacji dwupołożeniowej lub pulsacyjnej

☑ Rury wielowarstwowe

Rury wielowarstwowe HERZ-FH wraz ze złączkami zaprasowywanymi HERZ stanowią sprawdzony i zarejestrowany system.

☑ Przyłącza do rur

6274	Złącze zaciskowe HERZ do rur miedzianych.
6276	Złącze zaciskowe HERZ z masywnym uszczelnieniem gumowym (EPDM), szczególnie zalecane do rur miedzianych i cienkościennych stalowych z powłoką galwaniczną
6098	Złącze zaciskowe HERZ do rur wielowarstwowych PE-X, PB i z tworzywa sztucznego.

Średnice i numery artykułów należy dobrać z Programu Dostaw HERZ.

☑ Osprzęt

1 6206 01	Przyłącze do węża HERZ, wykonanie żółte, do napełniania i opróżniania instalacji
1 6614 00	Klucz nastawczy SW 5 do wkładek odcinających 1 6413 01
1 6625 00	Klucz wielofunkcyjny HERZ do zaworów odcinających i odpowietrzników
1 8525 02	Zaślepka do króćców wyjściowych, wykonanie żółte
1 6819 32	Klucz nastawczy do przepływomierzy
3 F532 25	Komplet przyłączeniowy do pompy
3 F532 30	Komplet obejścia z zaworem nadmiarowo-upustowym
3 F798 00	Elektryczny rozdzielacz sygnałów nastawczych

☑ Części zamienne

1 6403 31	Wkładka termostatyczna do rozdzielacza
3 F900 01	Wkładka regulacyjna przepływomierza do rozdzielacza, 2,5 l/min
3 F900 02	Wkładka regulacyjna przepływomierza do rozdzielacza, 6 l/min
3 F900 03	Gniazdo pod przepływomierz
1 6413 01	Wkładka odcinająca do rozdzielacza

☑ Parametry pracy

Rozdzielacze

Rozdzielacze drążkowe HERZ można stosować w instalacjach o parametrach:

maks. temperatura robocza	120 °C
min. temperatura robocza	0 °C
maks. ciśnienie robocze	10 bar

Dp dla bezszumnej pracy instalacji 0,2 bar.

Rozdzielacz drążkowy **8531**: można stosować do Dp 0,4 bar w obydwu kierunkach przepływu.

Rozdzielacz drążkowy **8532**: rozdzielacz z przepływomierzami musi być stosowany na zasilaniu.

Rzeczywiste dopuszczalne parametry pracy (maks. temperatura i ciśnienie) zależne są od zastosowanych rur i złączy zaciskowych.

Wymagana jakość wody grzejnej odpowiadająca PN-93/C-04607, ÖNORM H 5195, VDI-Richtlinie 2035.

☑ Parametry pracy

Przyłącza do rur z tworzywa sztucznego

Dla przyłączy do rur z tworzywa sztucznego obowiązują następujące parametry, pod warunkiem, że są dopuszczone przez producenta rur:

maks. temperatura robocza	80 °C
maks. ciśnienie robocze	4 bar

Wyższe ciśnienie może być dopuszczone tylko za pisemną zgodą HERZ. Przy stosowaniu złączy zaciskowych do rur miedzianych należy przestrzegać dopuszczalnych wartości temperatury i ciśnienia zgodnie z normą EN 1254-2:1998 według tabeli 5.

☑ Zakres stosowania

Rozdzielacze drążkowe HERZ stosowane są do rozdziału poszczególnych obwodów grzejnych w ogrzewaniach podłogowych. Obwody grzejne można oddzielnie regulować i odcinać.

☑ Sposób montażu

Rozdzielacze montuje się na uchwytych na ścianie lub w szafce.

☑ Kołpaki

Rozdzielacze są z jednej strony zamknięte kołpakiem.

☑ Przyłącze zasilające rozdzielaczy

Na wejściu rozdzielacz posiada gwint wewnętrzny R = 1" do bezpośredniego przyłączenia rur lub zaworów odcinających.

☑ Króćce wyjściowe

Króćce wyjściowe rozdzielaczy posiadają gwint zewnętrzny G 3/4 ze stożkiem. Łączenia z przewodami rurowymi dokonuje się za pomocą złączy zaciskowych HERZ do rur miedzianych lub z tworzywa sztucznego.

☑ Złącza zaciskowe HERZ

Złącza zaciskowe HERZ stanowią absolutnie szczelne i pewne przyłączenie rur miedzianych i z tworzywa sztucznego. Należy przestrzegać wskazówek montażowych dotyczących złączy zaciskowych

☑ Odcinanie obwodów grzejnych

Wkładki odcinające

Do obsługi wkładek odcinających należy użyć klucza do gniazda sześciokątnego SW 5 (1 6614 00). Przekręcając w prawo (zgodnie z ruchem wskazówek zegara) do oporu zasilanie zostaje odcięte.

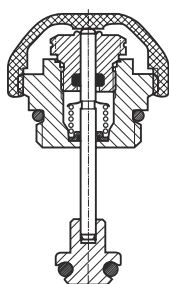
Wkładki termostatyczne

Nastawić głowicę termostatyczną na "min." lub zakręcić napęd ręczny wzgl. kapturek ochronny.

Wkładki regulacyjne przepływomierzy

Nasadzić na górną część wkładki klucz 1 6819 32 i przekręcić zgodnie z ruchem wskazówek zegara do momentu zamknięcia.

☑ Praca termostatyczna



Do regulacji wkładek termostatycznych mogą być stosowane wszystkie głowice termostatyczne HERZ ze zdalną nastawą (z czujnikiem temperatury pomieszczenia) oraz elementy elektronicznego systemu regulacji HERZ-RTC (komputerowy regulator temperatury, napędy DDC) i HERZ-RTR (termostaty pokojowe, siłowniki).

Aby uniknąć osadów wokół trzpienia, trzpień wkładki termostatycznej zabezpieczony jest podwójnym O-ringiem.

Wkładki termostatyczne dostarczane są z fabrycznie nałożonym kapturkiem ochronnym. Służy on jako ochrona w fazie montażowej (płukanie przewodów) do czasu uruchomienia instalacji. Jeżeli w jakichś wyjątkowych przypadkach nie montuje się głowicy termostatycznej, należy na wkładce zamontować napęd ręczny HERZ.

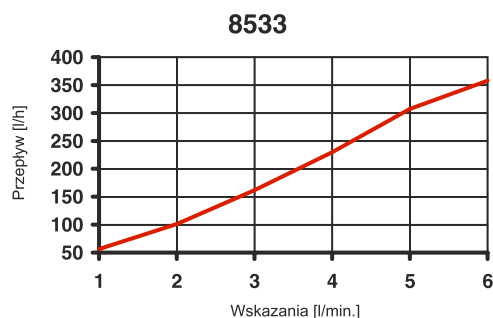
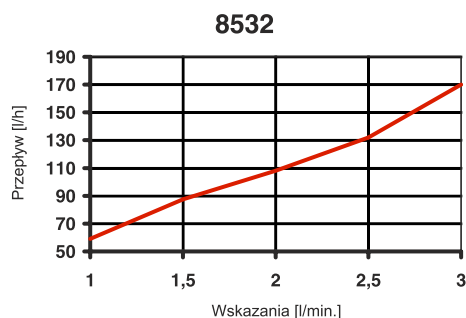
☑ Nastawa wkładek regulacyjnych przepływomierzy



Wkładki regulacyjne przepływomierzy wbudowane są zawsze w rozdzielacz zasilający. Przepływ nastawia się bezpośrednio na skali (l/min).

Nastawa: Do kompletu rozdzielaczy dołączony jest klucz nastawczy 1 6819 32.

Nałożyć klucz nastawczy na górną część przepływomierza i przekręcać do momentu osiągnięcia żądanej wartości przepływu.



☑ Spust

Na rozdzielaczu zasilającym i powrotnym zabudowany jest zawór spustowy z gwintem przyłączeniowym G 3/4 do podłączenia przyłącza do węża (1 6206 01). W zaworze spustowym zamontowane jest pokrętło do obsługi zaworu.

☑ Odpowietrzenie

Na rozdzielaczu zasilającym i powrotnym zabudowany jest zawór odpowietrzający. Do obsługi zaworu odpowietrzającego należy zastosować wielofunkcyjny klucz HERZ 1 6625 00.

☑ Szafka do rozdzielaczy

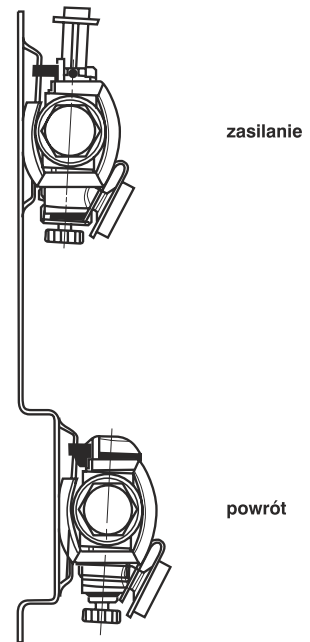
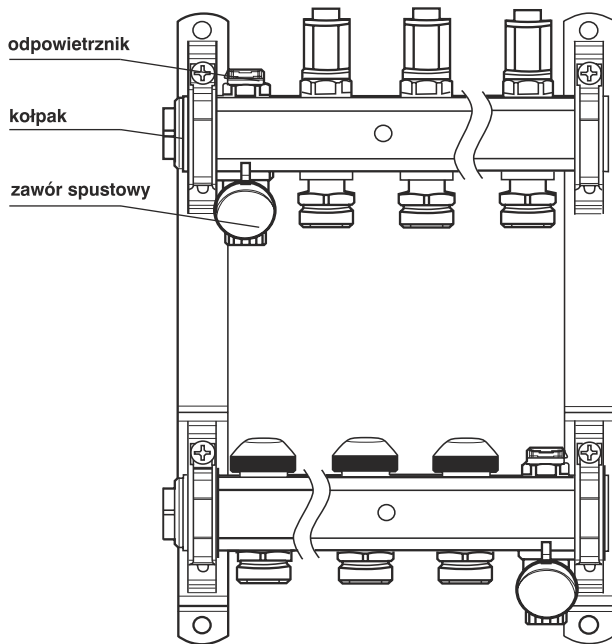
8569

Dla szafek do rozdzielaczy HERZ opracowana jest odrębna karta techniczna.

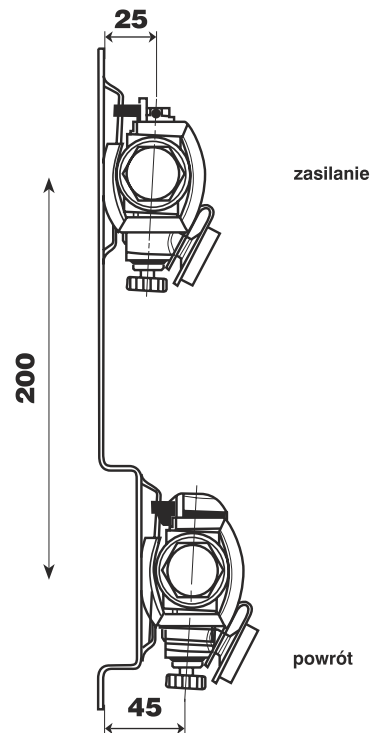
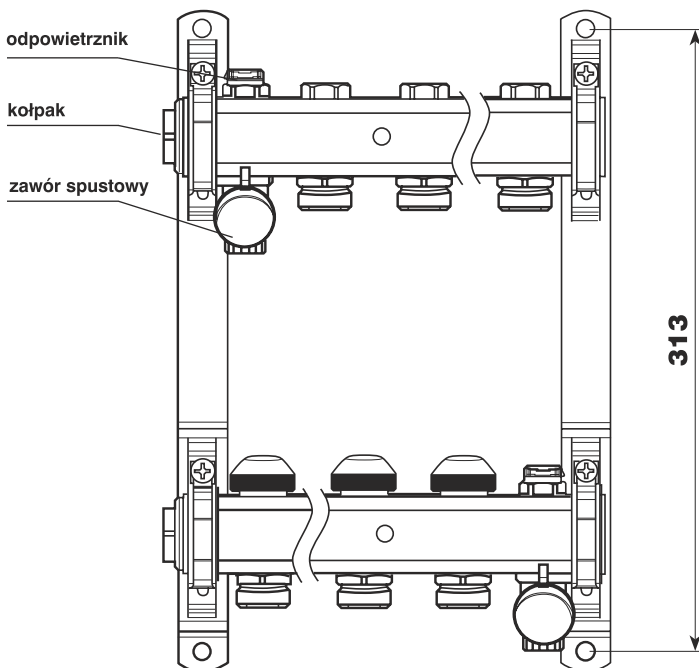
☑ Dalsze odmiany rozdzielaczy HERZ

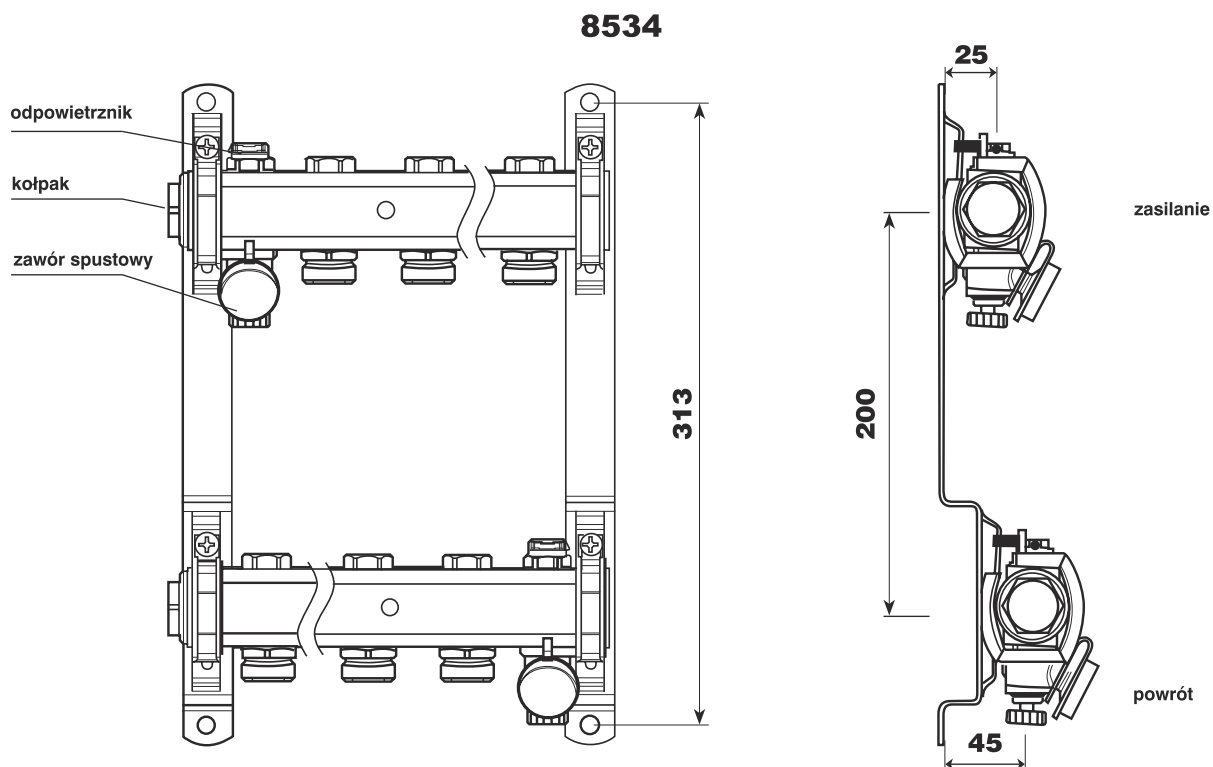
- | | |
|----------------|--|
| 1 8531 42...56 | Rozdzielacze drążkowe DN 32 |
| 8575 | Kompletna stacja rozdzielaczowa |
| 8100 | Zespoły regulacyjne Herz oraz Herz FloorFix |
| 3 E531 | Kompletna stacja rozdzielaczowa Herz Compact Floor |
| 3 E532 | Kompletna stacja rozdzielaczowa Herz Compact Floor |
| 3 E533 | Kompletna stacja rozdzielaczowa Herz Compact Floor Light |

8532 / 8533

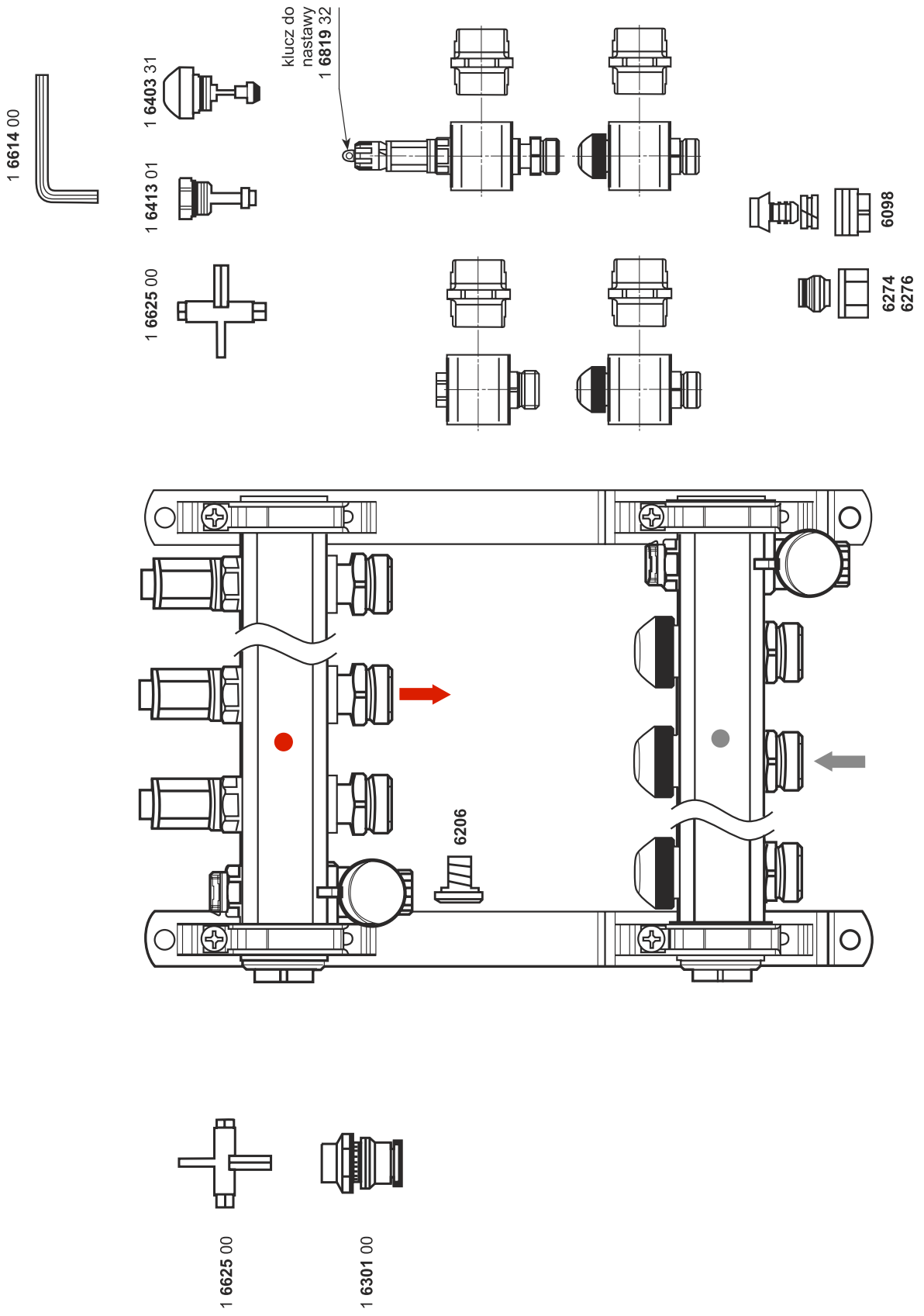


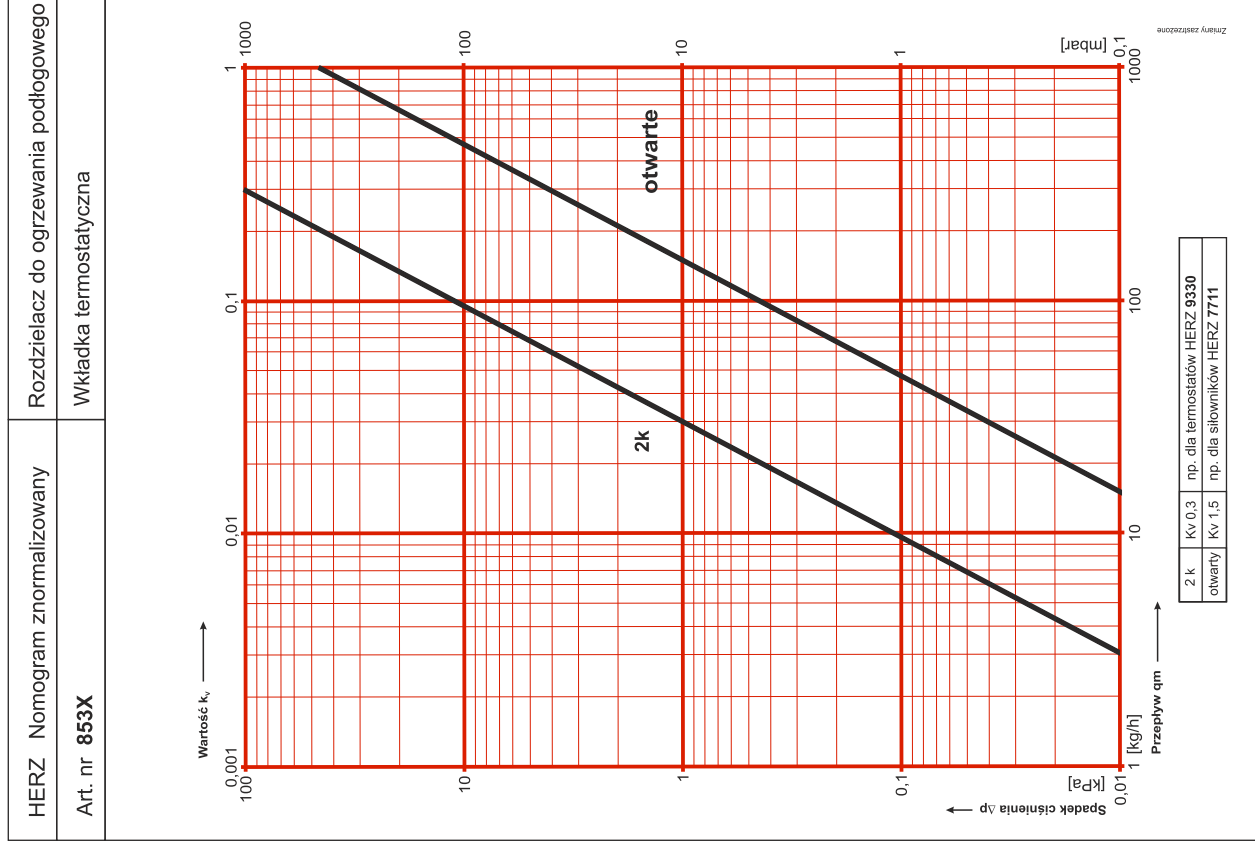
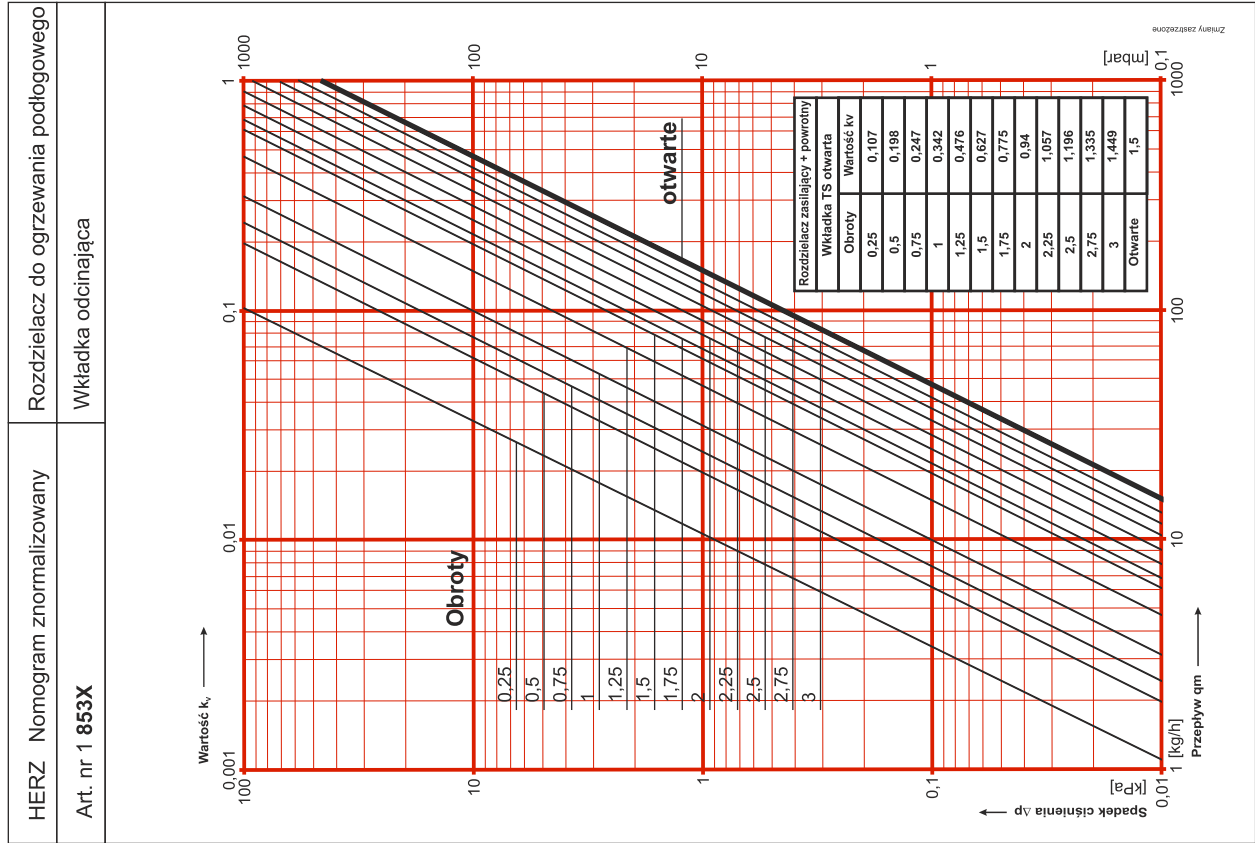
8531



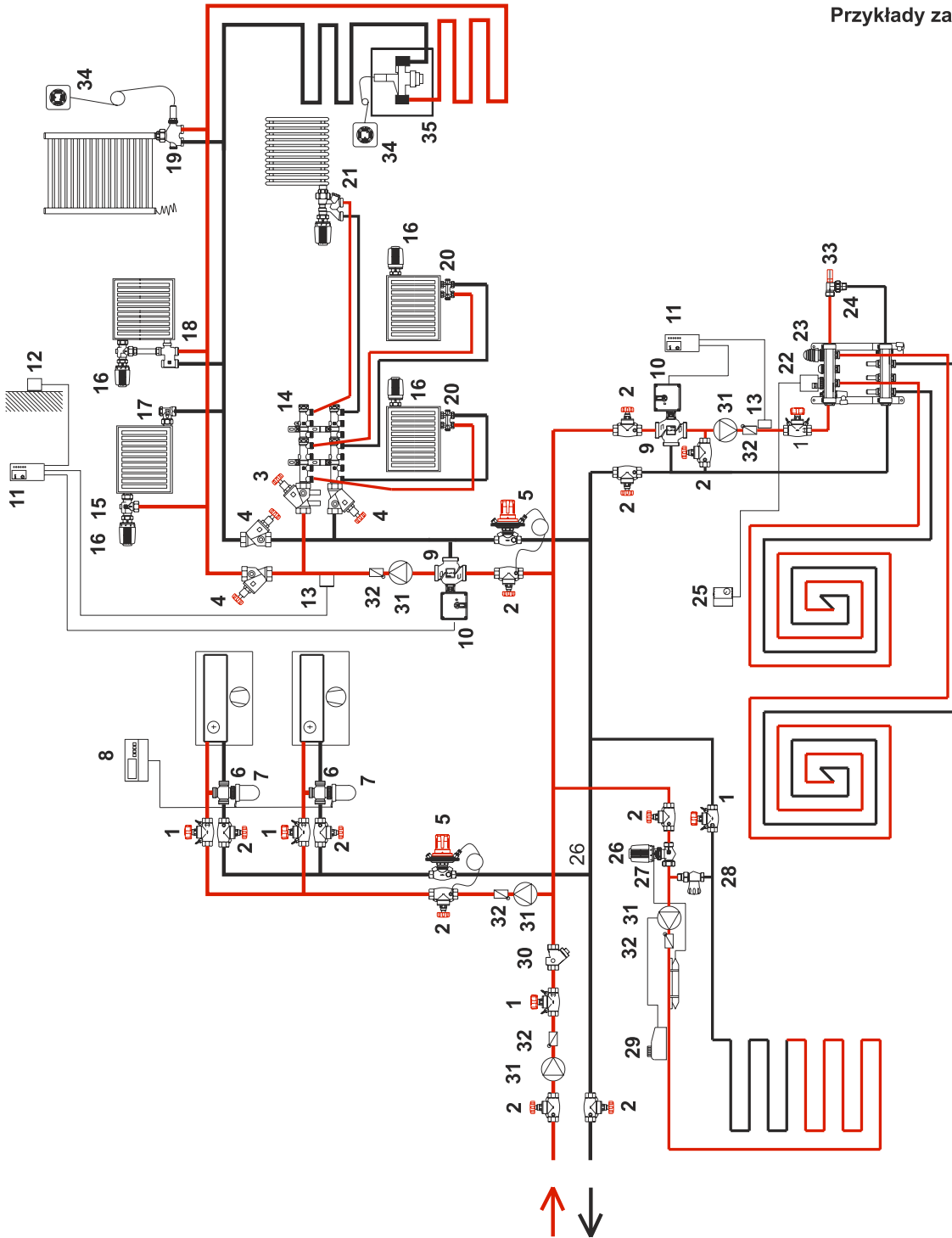


ilość króćców	długość	ilość króćców	długość
1 853X 03	221	1 853X 10	571
1 853X 04	271	1 853X 11	621
1 853X 05	321	1 853X 12	671
1 853X 06	371	1 853X 13	721
1 853X 07	421	1 853X 14	771
1 853X 08	471	1 853X 15	821
1 853X 09	521	1 853X 16	871





Przykłady zastosowania



1	4217 GM
2	4217 GR
3	4117 M
4	4115
5	4007
6	7763
7	7790 +7708 98
8	7940
9	4037
10	7712
11	7793
12	7793 01
13	7793 00
14	8441, 8541
15	7728
16	7260, 9260, 9200, 9860
17	3924
18	7175
19	7783
20	3766
21	7767
22	7711
23	9102
24	8532
25	7790
26	1 7420 06 *)
27	1 7737 91 *)
28	1 5537 01 *)
29	1 8100
30	4111
31	Pompa obiegowa
32	Zawór zwrotny
33	4004
34	9330
35	8100 Floor-fix

*) zawarte w zespole regulacyjnym 8100 do ogrzewania podłogowego