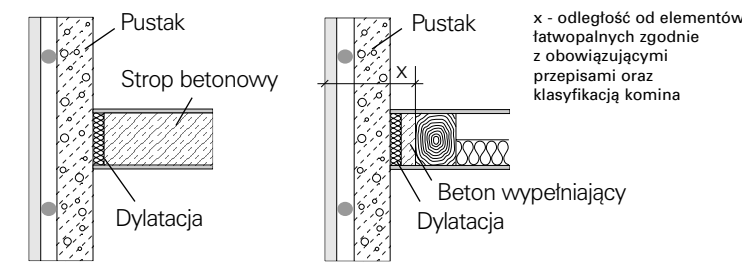
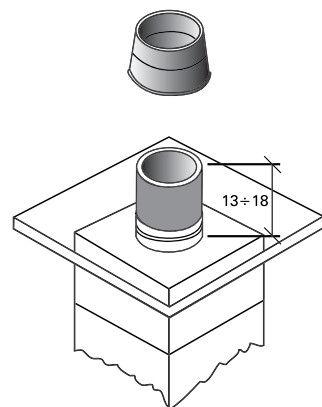


Średnica kominia [mm]	ø D [mm] ±1	A [mm] ±2	Typ kominia
160	212	290	Rondo 16
180	255	320	Rondo 18
200	255	340	Rondo 20



22. W zależności od długości ostatniego odcinka rury istnieje możliwość rozciągnięcia stożka kominia.

21. Na wystający odcinek rury ceramicznej nałożyć stożek kominia, uszczelnić kitem dekar skim.

20. Pierścień uszczelniający zamocować w otworze płyty przykrywającej.

Ważne! W przypadku wylewania płyty przykrywającej bezpośrednio na budowie należy zwrócić uwagę by nie przymurować do niej rury ceramicznej.

Sposób samodzielnego wykonania płyty przykrywającej na budowie.

Szalunek tracony ułożyć na ostatnim pustaku. Po upewnieniu się, że cztery wygięcia dobrze wpasowały się w otwory w pustaku (co gwarantuje odpowiednie wycentrowanie szalunku traconego względem pustaka kominowego) należy wykonać szalunek zewnętrzny, ułożyć odpowiednie zbrojenie i wylać beton o klasie min C 20/25. Należy pamiętać, aby poziom betonu wylewanej płyty nie przekroczył poziomej linii na szalunku traconym wyznaczającej max wysokość wykonywanej płyty przykrywającej. Po związaniu betonu rozebrać szalunek zewnętrzny, osadzić ostatnią rurę ceramiczną na kicie kwasoodpornym i na jej wystający odcinek nałożyć stalowy stożek kominia i uszczelnić kitem dekar skim.

19. Ostatni odcinek rury należy skrócić (szlifierką kątową) w ten sposób, by między górną krawędzią obciętej rury a górną krawędzią płyty przykrywającej zachować wymiar 13÷18 cm.

18. Zachowując tę kolejność wybudować komin na całej długości konstrukcyjnej.

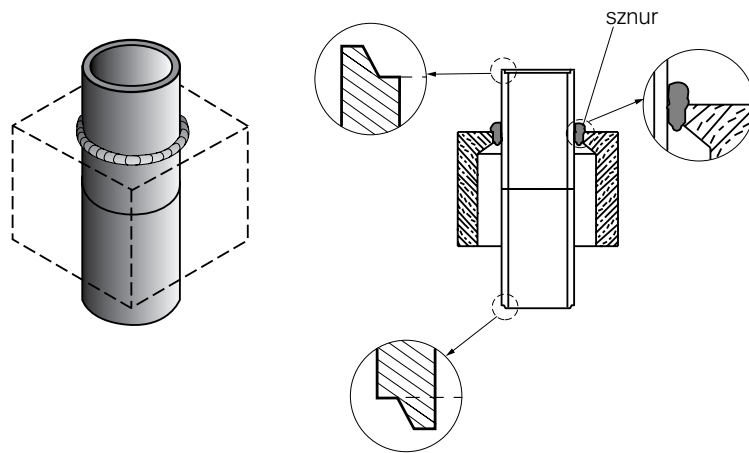
17. Następną rurę 33 cm układać na przemian z pustakami pamiętając o zakładaniu sznura z wełny mineralnej między krawędzią pustaka a rurą.

16. W celu wykonania omurowania oferujemy dodatkowo płytę wspornikową o wymiarach większych o 13 cm od wymiaru zewnętrznego pustaka. Płytę wspornikową należy ułożyć na pustaku na zaprawie pod połacią dachu.

15. Wystającą ponad dach część kominia należy zabezpieczyć przed wpływami warunków atmosferycznych (deszcz, mróz), tzn. otynkować lub omurować. Do omurowania należy zastosować wysokogatunkową cegłę klinkierową, by nie doszło do zawilgocenia pustaków kominia wodą deszczową, przenikającą pęknięciami w ceglach.

14. Ułożyć następny pustak na zaprawie. Otwór przejścia stropowego musi być większy od pustaka o min. 3 cm z każdej strony. (Przy konstrukcji drewnianej zachować odległość zgodną z obowiązującymi przepisami oraz klasyfikacją kominia). Szczelinę tę należy wypełnić wełną mineralną.
Nie stosować styropianu!

Uwaga! Nie dopuścić do zabetonowania pustaka w stropie!

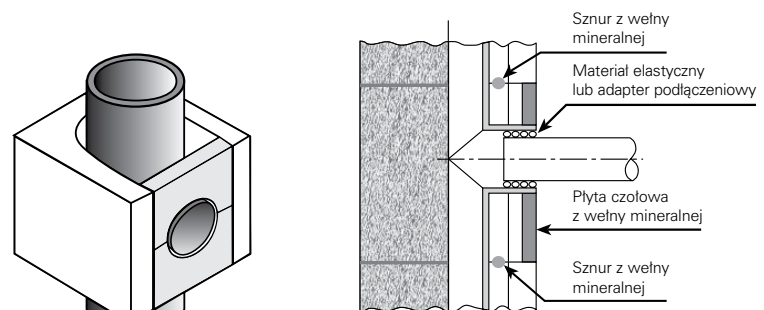


13. Między krawędź okrągłego otworu pustaka a rurę włożyć sznur z wełny mineralnej.

12. Po osadzeniu rury wygładzić wewnętrzną stronę fugi.

11. Na oczyszczoną i zwilżoną krawędź rury nałożyć kit kwasoodporny.
(Uwaga: wypust zewnętrzny w górę)

10. Ułożyć następny pustak na zaprawie.



Włożyć płytę czołową z wełny mineralnej wokół przyłącza spalin.

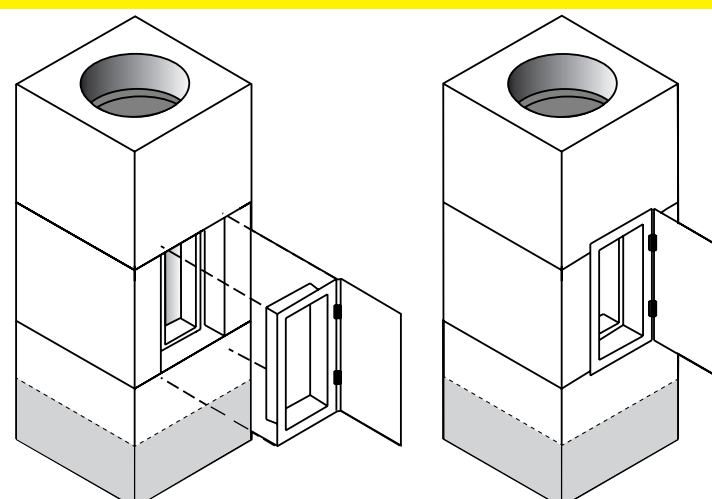
Zwrócić uwagę na pozostawienie odpowiedniej dylatacji. Dylatację wypełnić materiałem elastycznym (np. sznurem ceramicznym do uszczelniania kominków).

9. Po osadzeniu rury wygładzić wewnętrzną stronę fugi.

8. Kształtkę przyłączenia spalin osadzić na kicie kwasoodpornym.
(Uwaga! Przestrzegać zaleceń instrukcji!). Przed nałożeniem kitu należy zwilżyć krawędzie rur. Oś przyłącza spalin h min. = 116 cm lub 116 cm + n × 33 cm. W przypadku połączenia trójnika spalin ze stalowym czopuchem kotła należy zwrócić uwagę na pozostawienie dylatacji (ok. 10 mm). Dylatację wypełniamy materiałem elastycznym (np. sznurem ceramicznym do uszczelniania kominków). Przy podłączaniu rur stalowych zaleca się stosować systemowe adaptory podłączeniowe. Podczas prac tynkarskich nie wolno zatynkować trójnika spalin.

7. Ułożyć kolejne pustaki i rury, dostosowując wysokość montażu trójnika spalinowego do rodzaju paleniska.

Uwaga! Nie dopuścić do wycieku zaprawy do wnętrza pustaka i kontaktu z rurą!



Zamontować drzwiczki wyczystkowe.

Wykonanie otworu pod drzwiczki - 19 cm szerokości.

6. Między krawędź okrągłego otworu pustaka a rurę włożyć sznur z wełny mineralnej.

Ważne! Sznur należy umieścić w taki sposób, aby jego część wystawała ponad poziom pustaka. Powyższy sposób ułożenia sznura uszytywni i zabezpieczy ją przed przymurowaniem zaprawą.

5. Ułożyć kształtkę ceramiczną drzwiczek wyczystkowych zewnętrznym wypustem do góry.

Ważne! Rury ceramiczne należy montować zewnętrznym wypustem do góry.

4. Wyciąć w pustaku otwór pod drzwiczki wyczystkowe przy pomocy szlifierki kątowej. Ułożyć go na poprzednim pustaku.

3. Nałożyć zaprawę na górną stronę ustawionego pustaka.

Ważne! Przy nakładaniu zaprawy murarskiej na pustaki należy korzystać z szablonu do zaprawy. Szablon minimalizuje możliwość wycieku zaprawy do wnętrza kominia i przymurowania rury.

2. Wypełnić ten pustak do połowy wysokości gęstą zaprawą i ubić. W ten sposób uzyskamy przesunięcie fugi rury w stosunku do fugi pustaka i dopasowanie przyłącza drzwiczek wyczystkowych i spalin do otworów w pustakach.

1. Na fundamencie ułożyć poziomą izolację przeciwwilgociową. Na tak przygotowanej powierzchni ułożyć na zaprawie cementowo-wapiennej pierwszy pustak kominia.

16,5 cm

19 cm

Informacje ogólne

Zaprawa montażowa Schiedel



Rys.1

Kit kwasoodporny Schiedel



Rys.2

Uchwyt kominowy



Rys.3

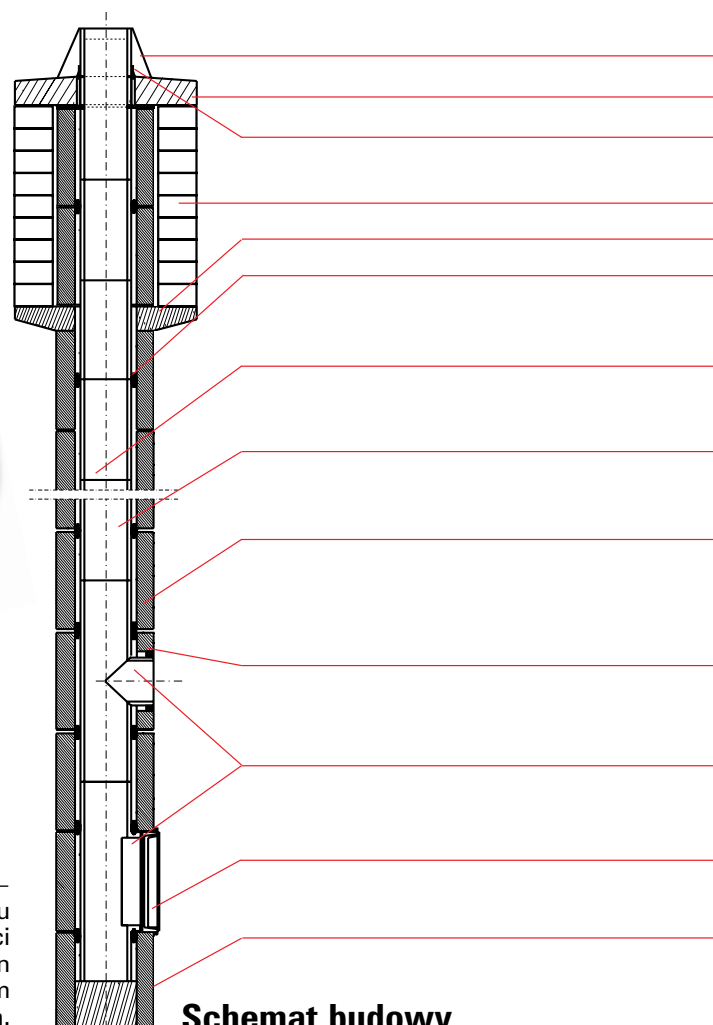


Rys.4

Alternatywne wykonanie przejścia przez konstrukcję dachu.

- Do pustaków kominowych z keramzytobetonu należy stosować zaprawę montażową Schiedel (rys. 1).
- Rura na całej długości powinna być oddzielona od pustaków zewnętrznych.
- Do klejenia rur ceramicznych stosować kit kwasoodporny Schiedel (rys. 2).
- Montaż dodatkowych drzwiczek wyczystkowych wykonujemy tylko w razie potrzeby, po uzgodnieniu z mistrzem kominiarskim.
- W przejściach stropowych należy zapewnić dylatację kominą ze wszystkich stron, min. 3 cm. W przypadku wylewania stropu na budowie należy komin obłożyć wełną mineralną, by zapewnić dylatację kominą w stropie.
- W przypadku przejścia kominą przez dach, można zastosować uchwyt kominowy Schiedel (rys. 3 i 4).
- Przed pierwszym rozruchem urządzenia grzewczego, jak również po dłuższej przerwie w pracy, komin należy powoli rozgrzewać, zwiększając temperaturę spalin o 60°C / h.
- Systemy kominowe Schiedel dają się łatwo uzupełnić pustakami wentylacyjnymi Schiedel.
- W przypadku połączenia przyłącza spalin z łącznikiem stalowym kotła, należy zwrócić uwagę na pozostawienie odpowiedniej dylatacji (ok. 10 mm). Dylatację wypełniamy sznurem z wełny mineralnej.
- Nie stosować do kotłów miałowych i urządzeń grzewczych wytwarzających spaliny mokre.**

Schiedel Rondo jest kominem o szerokim zastosowaniu dla paliw stałych



Schemat budowy

- Stożek kominą**
- Płyta przykrywająca**
- Pierścień uszczelniający**
- Omurówka***
- Płyta wspornikowa***
- Sznur z wełny mineralnej**
Niepalny, umożliwia trwałe elastyczne mocowanie rury wewnętrznej w pustaku.
- Schiedel - kit kwasoodporny**
Specjalny kit do łączenia rury wewnętrznej, odporny na wysoką temperaturę i kwasy.
- Schiedel - rura wewnętrzna**
Wypalana w wysokich temperaturach, ognio- i kwasoodporna z ceramiki szamotowej z wypustem wewnętrznym i zewnętrznym.
- Schiedel - pustak zewnętrzny**
Prefabrykowany element z betonu lekkiego, wysokość 33 cm. Nie wymaga omurowania, może być bezpośrednio tynkowany.
- Płyta czołowa**
Płyta z wełny mineralnej, nadająca się pod tynk, umożliwia dylatację przyłącza spalin.
- Schiedel - kształtki**
Przyłącza dopasowane do systemu, umożliwiają łatwy i szczelny montaż drzwiczek wyczystkowych i czopucha.
- Schiedel - drzwiczki wyczystkowe**
Trwałe zamknięcie, łatwe do zamontowania.
- Beton**

* rozwiązanie alternatywne

Zaleca się otynkowanie przewodu kominowego na całej długości tynkiem trójwarstwowym cementowo-wapiennym o grubości 2 cm.

Schiedel Sp. z o.o. Centrala
ul. Wschodnia 24, 45-449 Opole
tel. (077) 455 59 49, fax (077) 455 59 47
Dział sprzedaży: tel. (077) 456 83 10
fax (077) 456 93 49
Dział techniczny: tel. (077) 456 83 11

www.schiedel.pl

PRZEDSIĘBIORSTWO GRUPY MONIER

Schiedel Sp. z o.o.
Biuro Handlowe Północ
Zakład II
ul. Małgorzatowo 3c
87-162 Lubicz Dolny
Dział sprzedaży: tel. (056) 674 48 20
fax (056) 674 48 21
Dział techniczny: tel. (056) 674 48 25

Państwa Partner:



Tworzymy komfort życia

Schiedel Rondo Instrukcja montażu



Systemy kominowe



Tworzymy komfort życia