

LUFT SF narożny prawy czarny 40x60x6

LUFT/NP/6/40/C/SF

Cena:

210,00 zł

Opis:

Kratka wyróżnia się nowoczesnym i minimalistycznym wyglądem, dzięki czemu sprawdza się we współczesnych wnętrzach.



Wysyłka paczką

przelew - 15,00 zł

za pobraniem - 20,00 zł

Realizacja w ciągu

1 dni

Dane techniczne

PARAMETRY OGÓLNE:

Waga (kg)	2,6
Wysokość (cm)	6,00
Głębokość (cm)	8,00
Kolor	czarny
Typ	luft
Cechy kratki	otwarta narożna
Pole czynne kratki (cm ²)	206

Zalety

Kratka kominkowa stanowi estetyczne zakończenie kanałów rozprowadzających ciepłe powietrze z kominka.

Jest ona instalowana w ścianie lub w czopuchu obudowy kominkowej.

Kratka wyróżnia się nowoczesnym i minimalistycznym wyglądem, a jej podłużna forma sprawia, że doskonale sprawdza się we wnętrzach utrzymanych w stylu współczesnym.

Charakterystyczną cechą modelu LUFT jest **zamaskowany wlot powietrza**.

Przy montażu kratki należy pamiętać o jej prawidłowym ułożeniu.

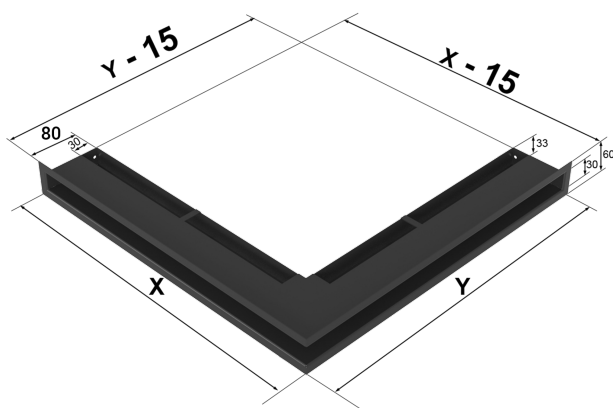
Jeżeli instalujemy ją nad kominkiem - wlot powietrza powinien znajdować się na spodzie, jeżeli pod wkładem - wlot powinien być na górze.

Pozwoli to zachować odpowiedni, konwekcyjny przepływ ogrzewanego powietrza.

Dzięki malowaniu kratki **metodą proszkową**, jej kolor pozostaje trwały i odporny na działanie podwyższonej temperatury, a sama kratka jest bardziej odporna na uszkodzenia mechaniczne.

Gwarancja 24 miesiące.

Rysunek techniczny



Model:	X	Y	
LUFT/NS/60/SF	560	560	260
LUFT/NL/60/SF	766	547	318
LUFT/NP/60/SF	547	766	318
LUFT/NL/6/40/SF	600	400	206
LUFT/NP/6/40/SF	400	600	206

Gwarancja

Wszystkie produkty dostępne na www.kratki.com są fabrycznie nowe, wolne od wad fizycznych i prawnych oraz zostały legalnie wprowadzone na rynek polski. Producent udziela 2 lat gwarancji na kratki kominkowe.

Zwrot

Klient będący Konsumentem, który zawarł Umowę sprzedaży, może w terminie 14 dni odstąpić od niej bez podawania przyczyny. Bieg terminu na odstąpienie od Umowy sprzedaży rozpoczyna się od

chwili objęcia Towaru w posiadanie przez Klienta lub wskazaną przez niego osobę trzecią inną niż przewoźnik. Oświadczenie można złożyć na formularzu, którego wzór został zamieszczony przez Sprzedawcę na Stronie Internetowej Sklepu pod adresem: **formularz odstąpienia**.



Kratki.pl Marek Bal
ul. W. Gombrowicza 4
26-660 Wsola/Jedlińsk

www.kratki.com
tel. 48 340 10 00

Data publikacji:
07.01.2018