

INSTRUKCJA INSTALOWANIA I OBSŁUGI

Gazowe przepływowe ogrzewacze wody



SZANOWNY KLIENCIE

**Gratulujemy wyboru ogrzewacza produkcji termet
Przekazujemy Państwu wyrób nowoczesny, ekonomiczny, przyjazny dla środowiska,
spełniający wszystkie wymagania jakościowe norm europejskich.
Prosimy o dokładne zapoznanie się z treścią instrukcji, gdyż znajomość zasad obsługi
ogrzewacza oraz zaleceń producenta jest warunkiem niezawodnego, oszczędnego
i bezpiecznego jego użytkowania.**

Instrukcję należy zachować przez cały okres użytkowania produktu.

Życzymy zadowolenia z naszego wyrobu.

termet

SPIS TREŚCI

1.	Wstęp.....	2
1.1.	WAŻNE WSKAZÓWKI.....	2
2.	opis urządzenia.....	3
2.1.	Cechy techniczne.....	3
2.2.	Budowa i dane techniczne ogrzewacza.....	3
2.2.1.	Główne elementy ogrzewacza.....	3
2.2.2.	Dane techniczne.....	5
2.3	Wyposażenie zabezpieczające.....	5
3.	Instalacja ogrzewacza.....	5
3.1	Najważniejsze przepisy instalacyjne.....	6
3.1.1	Zdejmowanie i zakładanie osłony przedniej.....	6
3.1.2	Lokalizacja.....	6
3.1.3	Wentylacja.....	6
3.1.4	Instalacja odprowadzająca spaliny.....	6
3.1.5	Instalacja gazowa.....	7
3.2	Wstępne czynności sprawdzające.....	7
3.3	Mocowanie ogrzewacza.....	7
3.4	Przyłączenie do przewodu gazowego.....	8
3.5	Przyłączenie do instalacji wodnej.....	8
3.6	Przyłączenie do przewodu kominowego.....	9
4	Eksploatacja ogrzewacza.....	9
4.1	Przygotowanie ogrzewacza do pierwszego uruchomienia.....	9
4.2	Uruchamianie ogrzewacza.....	10
4.3	Regulacja wydatku i temperatury wody.....	10
4.4	Wyłączanie ogrzewacza.....	11
5	Dostosowanie ogrzewacza do spalania innego rodzaju gazu.....	11
5.1	Zawartość CO w spalinach.....	11
5.2	Wartości wydatków gazu.....	11
6	UTRZYMANIE PRAWIDŁOWEGO STANU TECHNICZNEGO.....	11
6.1	Mycie wymiennika ciepła z osadów i usuwanie kamienia kotłowego.....	12
6.2	Konserwacja palnika.....	12
6.3	Czyszczenie filtra wody.....	12
6.4	Czyszczenie filtra gazu.....	12
6.5	Sprawdzenie układu zabezpieczeń.....	12
6.5.1	Sprawdzenie zabezpieczenia przed wypływem spalin do pomieszczenia.....	12
6.5.2	Sprawdzenie zabezpieczenia przed przegrzaniem wymiennika ciepła.....	12
7	Diagnostyka.....	13
7.1	Diagnostyka układu zapłonowego.....	13
7.2	Sprawdzenie układu zapłonowego.....	13
7.3	Sprawdzenie cewek ciśnieniowego zaworu różnicowego.....	13
8	Usterki – ich przyczyny i sposób usuwania.....	14

1. WSTĘP

Niniejsza instrukcja obejmuje gazowe przepływowe ogrzewacze wody przeznaczone do podgrzewania wody użytkowej dla instalacji z jednym lub wieloma punktami poboru wody (np. prysznic, bateria zlewozmywak, itp.)

Wszystkie informacje, rysunki i specyfikacje zawarte w tej instrukcji zostały oparte na najnowszych danych o wyrobie, dostępnych podczas publikacji.

Wytwórca, zastrzega sobie prawo wprowadzania zmian w budowie ogrzewacza, bez wskazywania ich w instrukcji, o ile zmiany te nie wpływają na cechy użytkowe i techniczne wyrobu.

Długotrwała i niezawodna praca ogrzewacza zależna jest od właściwej: instalacji, sposobu użytkowania i konserwacji we właściwych odstępach czasu.

1.1. WAŻNE WSKAZÓWKI

Przeczytaj, zanim przystąpisz do instalacji i użytkowania ogrzewacza.

- Urządzenia gazowe, które są dopuszczone do użytkowania i oznaczone znakiem „CE” są bezpieczne jeżeli używa się ich zgodnie z przeznaczeniem i przestrzega się określonych zasad instalowania i użytkowania.
- Instrukcja instalowania, obsługi i użytkowania stanowi integralne i zasadnicze wyposażenie ogrzewacza, powinna być przechowywana przez cały okres użytkowania oraz uważnie czytana, gdyż zawiera wszelkie informacje i ostrzeżenia dotyczące bezpieczeństwa podczas instalowania, użytkowania i konserwacji, których należy przestrzegać. W przypadku przekazania urządzenia drugiemu użytkownikowi należy do niego dołączyć instrukcję instalowania, obsługi i użytkowania.
- Zainstalowanie, ustawienie i regulację ogrzewacza powierz uprawnionej firmie.
- Pomieszczenie, w którym można zainstalować ogrzewacz musi zapewniać:
 - odprowadzenie spalin rurą do indywidualnego kanału spalinowego z wymaganym ciągiem,
 - sprawną wentylację nawiewno – wywiewną na zgodność z niniejszą instrukcją i obowiązującymi przepisami (pkt.3).

Niestosowanie się do tych wymogów zagraża bezpieczeństwu użytkownika, może też być przyczyną uszkodzenia wyrobu np. zamarznięcia układu wodnego.

- Instalację i uruchomienie ogrzewacza można dokonać dopiero po zakończeniu prac budowlano – montażowych w pomieszczeniu, w którym ma być zainstalowany ogrzewacz. Niedopuszczalne jest instalowanie i uruchamianie ogrzewacza w pomieszczeniu, w którym trwają prace budowlane.
- Na instalacji wodnej i gazowej należy zamontować odpowiednie filtry, które nie stanowią wyposażenia ogrzewacza.

- Ogrzewacz musi obsługiwać wyłącznie osoba dorosła.
- Nie dokonuj we własnym zakresie jakichkolwiek manipulacji przy elementach, ani żadnych napraw lub przeróbek.
- Wszelkie przeróbki zmniejszające prześwit otworów nawiewnych (przesłanianie, zatykanie) oraz przewodów wywiewnych i spalinowych w pomieszczeniu i urządzeniu są zabronione.
- Nie przechowuj w pobliżu ogrzewacza, pojemników z substancjami łatwopalnymi, agresywnymi – działającymi silnie korodująco.
- Na urządzeniach i na przewodach spalinowych ani w ich pobliżu nie wolno umieszczać czy też suszyć ubrań i innych przedmiotów palnych.
- Obsługa serwisowa i konserwacyjna ogrzewacza może być wykonana jedynie przez uprawnioną firmę.
- Nieprzestrzeganie zaleceń zawartych w instrukcji oraz nie wypełnianie jej postanowień przez instalujących i użytkownika nie mogą być przedmiotem roszczeń gwarancyjnych.
- Zużyte urządzenia zawierają pełnowartościowe materiały które należy ponownie wykorzystać. Zdemontowane urządzenie należy przekazać do wyznaczonego punktu składowania odpadów elektroenergetycznych.

Wyklucza się jakkolwiek odpowiedzialność producenta za szkody spowodowane błędami w instalacji i użytkowaniu wynikłe z nieprzestrzegania instrukcji podanych przez producenta i obowiązujących przepisów.

Przed uruchomieniem urządzenia, w trosce o własne bezpieczeństwo sprawdź czy:

1. Zapewniony jest stały dopływ powietrza niezbędnego do spalania gazu.
2. Wyrób został podłączony do indywidualnego i sprawnego przewodu kominowego.
3. Kanał wentylacji grawitacyjnej jest drożny.

Czując zapach gazu:

1. Nie używaj przełączników elektrycznych mogących wywołać iskrę.
2. Otwórz okna i drzwi
3. Zamknij główny zawór gazowy.
4. Wezwij pogotowie gazowe.
5. Jeżeli gaz uchodzi z nieszczelnego zaworu butli z gazem, zamknij zawór, odłącz butlę i wynieś ją na zewnątrz budynku.
6. W przypadku zapalenia się gazu uchodzącego z nieszczelnego zaworu butli - na butlę narzuć mokry koc w celu stłumienia ognia, a następnie polewaj go wodą w celu ostudzenia butli i umożliwienia dokręcenia zaworu.

W przypadku wystąpienia awarii:

1. Zamknij zawór gazu do ogrzewacza,
2. Zamknij wodę w przypadku wystąpienia możliwości zalania,
3. W przypadku możliwości wystąpienia zamarznięcia ogrzewacza spuść z niego wodę.

Czując zapach spalin:

1. Wyłącz ogrzewacz zamykając pobór ciepłej wody lub zamknij zawór gazu w ogrzewaczu,
2. Otwórz drzwi i okna,
3. Po przewietrzeniu uruchom na krótko ogrzewacz i sprawdź czy woń spalin ustąpiła. Jeżeli nie wezwij instalatora lub Zakład Kominiarski w celu sprawdzenia skuteczności działania systemu odprowadzania spalin.

2. OPIS URZĄDZENIA**2.1. Cechy techniczne**

- Elektroniczny zapłon z jonizacyjną kontrolą płomienia.
- Zabezpieczenie przed zanikiem ciągu kominowego i wypływem spalin do pomieszczenia.
- Zabezpieczenie przed przegrzaniem wymiennika ciepła.
- Proporcjonalna regulacja mocy.
- Urządzenie przeznaczone do pracy w instalacji wodociągowej od 20 do 1000 kPa (0,2 do 10,0 bar).

Gazowe przepływowe ogrzewacze wody typu GE-19-02 oraz GH-19-02 produkowane są w wykonaniu B_{11BS} przystosowane są do podłączenia z indywidualnym kanałem spalinowym. Poza pomieszczenie produkty spalania odprowadzane są za pomocą ciągu naturalnego. Powietrze do spalania pobierane jest z pomieszczenia, w którym zainstalowane jest urządzenie. Ogrzewacze te zabezpieczone są przed zanikiem ciągu kominowego i wypływem spalin do pomieszczenia.

W wyrobach typu GE-19-02, GH-19-02 wykorzystano najnowsze rozwiązania techniczne gwarantujące: bezawaryjną pracę, ekonomiczną eksploatację oraz komfort użytkowania.

Zastosowano w nich armaturę wodno-gazową zapewniającą proporcjonalną regulację mocy umożliwiającą uzyskanie stałej temperatury wody na wypływie. Uruchomienie (zapalenie palnika) ogrzewacza odbywa się wraz z każdym otwarciem zaworu czerpalnego (kranu). Wyłączenie następuje po zamknięciu zaworu czerpalnego (kranu).

Wyjątkową zaletą ogrzewaczy jest niewielki przepływ wody uruchamiającej urządzenie ok. 3,2 dm³/min.

Każdy ogrzewacz jest przystosowany fabrycznie do spalania tylko jednego rodzaju (grupy /podgrupy) gazu np. do 2E-G20-20mbar (GZ-50) i tylko do tego gazu można go stosować.

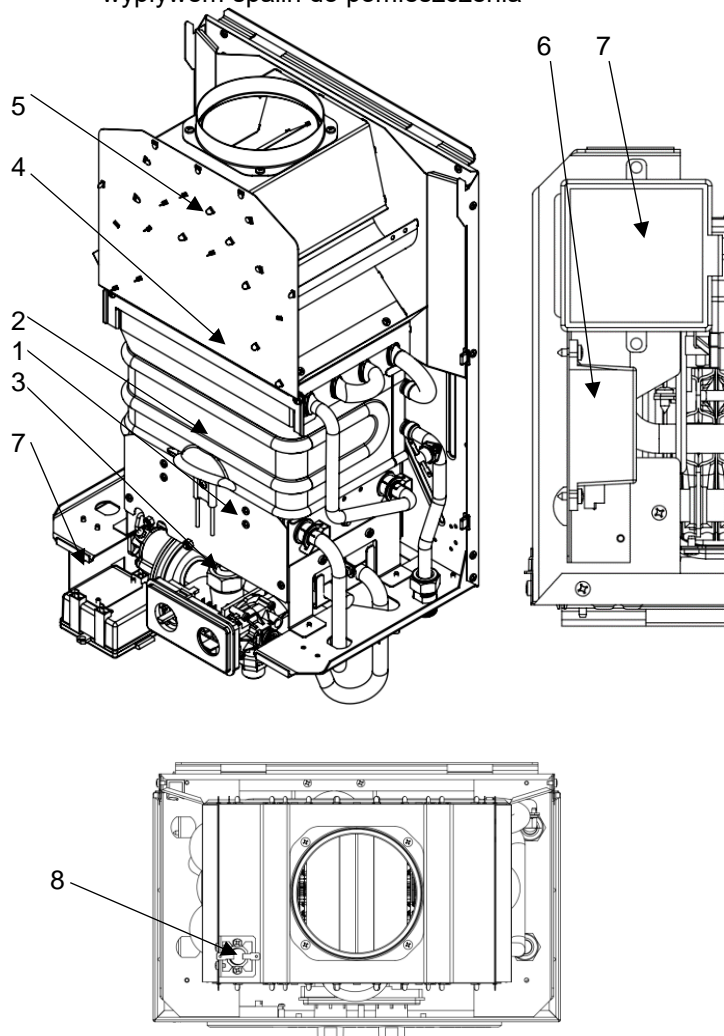
Oznaczenie typu ogrzewacza, grupy i rodzaju gazu oraz ciśnienie przyłączeniowe, do którego ogrzewacz został przystosowany, naniesione jest na opakowaniu, instrukcji obsługi i tabliczce znamionowej.

Przebrojenia ogrzewacza na inny rodzaj gazu może dokonać tylko Autoryzowany Serwisant Firmowy zgodnie z punktem 5.

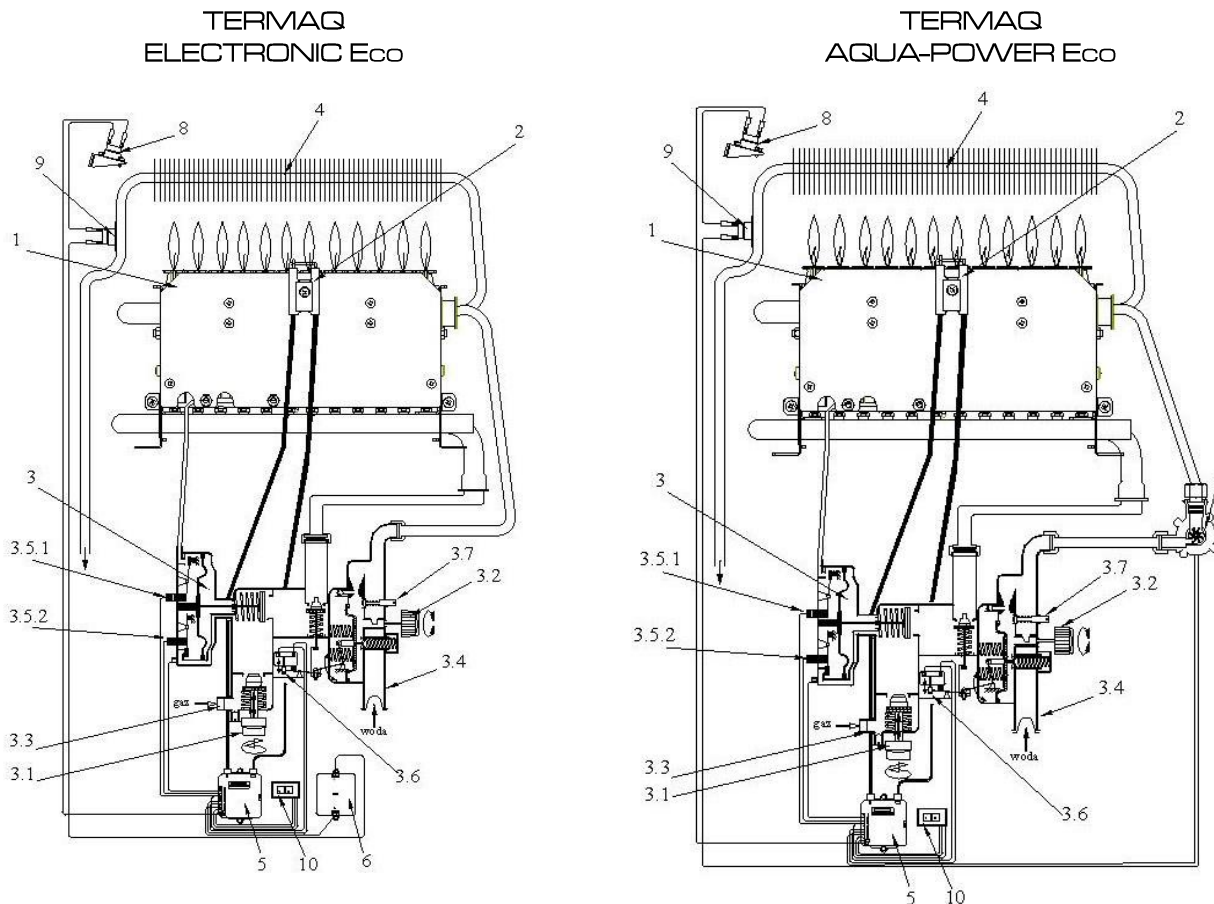
2.2. Budowa i dane techniczne ogrzewacza**2.2.1. Główne elementy ogrzewacza**

Ogranicznik temperatury jako zabezpieczenie przed przegrzaniem wymiennika ciepła

- 1 Palnik
- 2 Zespół elektrod
- 3 Armatura wodno – gazowa
- 4 Wymiennik ciepła
- 5 Przerwywacz ciągu
- 6 Generator iskry
- 7 Gniazdo baterii
- 8 Ogranicznik temperatury jako zabezpieczenie przed wypływem spalin do pomieszczenia

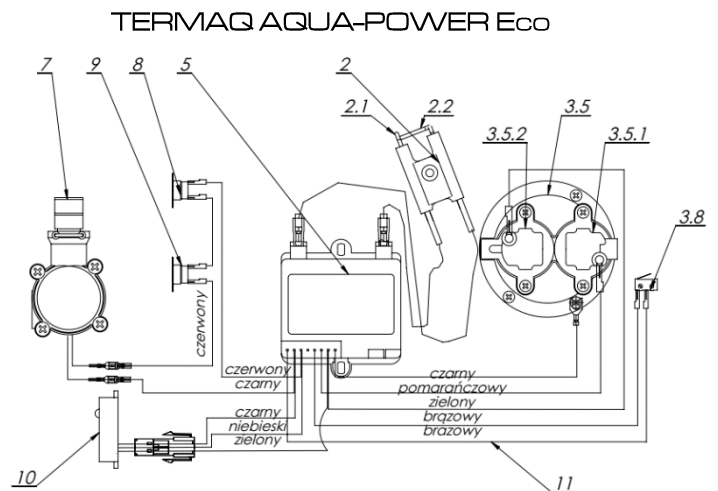
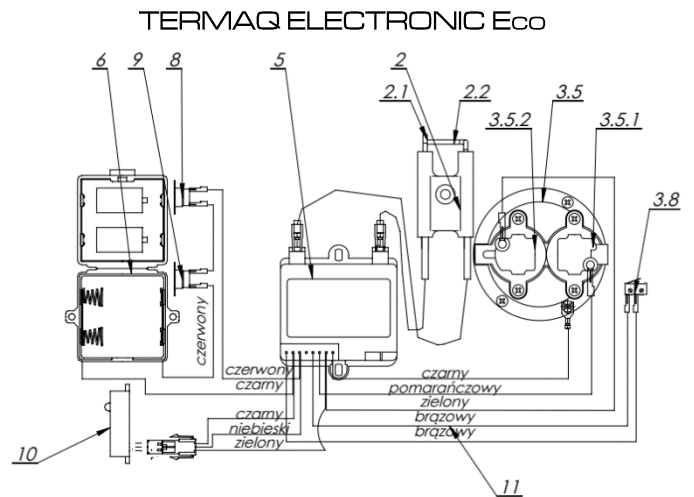


Rys. 2.2.1.1 Główne elementy ogrzewaczy



Rys. 2.2.1.2 Schemat ideowy ogrzewaczy

1. Palnik
2. Zespół elektrod
 - 2.1. Elektroda zapalająca
 - 2.2. Elektroda jonizująca
3. Armatura wodno-gazowa
 - 3.1. Pokrętko wydatku gazu
 - 3.2. Pokrętko wyboru temperatury
 - 3.3. Filtr gazu
 - 3.4. Filtr wody dopływowej
 - 3.5. Ciśnieniowy zawór różnicowy
 - 3.5.1. Cewka I ciśn. zaworu różnic.
 - 3.5.2. Cewka II ciśn. zaworu różnic.
 - 3.6. Wkręt regulujący mikrołącznik
 - 3.7. Wkręt regul. mały wydatek wody
 - 3.8. Mikrołącznik
4. Wymiennik ciepła
5. Generator iskry
6. Gniazdo baterii
7. Hydrogenerator
8. Ogranicznik temperatury - zabezpieczenie przed wypływem spalin do pomieszczenia
9. Ogranicznik temperatury - zabezpieczenie przed przegrzaniem wymiennika ciepła
10. Wskaźnik LED
11. Podzespół przewodów



2.2.2. Dane techniczne

Parametr	Jednostka	GE-19-02 GH-19-02
Nominalna moc cieplna	kW	19,2
Minimalna moc cieplna	kW	7,7
Nominalne obciążenie cieplne	kW	21,8
Minimalne obciążenie cieplne	kW	8,8
Sprawność cieplna	%	88
Nominalne zużycie gazu ¹⁾ palnika głównego – gaz: ziemny: 2E-G20 (GZ-50) skroplony: 3PB/P –G30/G31 (B i C)	m ³ /h kg/h	2,3 1,7
¹⁾ zużycie poszczególnych gazów podano dla gazów odniesienia w warunkach odniesienia (15°C, ciśnienie 1013 mbar) z uwzględnieniem 87% sprawności ogrzewacza		
Nominalne kinetyczne ciśn. gazu przed urządzeniem – gaz: ziemny: 2E-G20 (GZ-50) skroplony: 3PB/P –G30/G31 (B i C)	kPa (mbar)	2,0 (20) 3,7 (37)
Ciśnienie robocze wody	kPa (bar)	20±1000 (0,2±10,0)
Wypływ gorącej wody ($\Delta t \leq 50^{\circ}\text{C}$)	dm ³ /min	3,2±5,7
Wypływ ciepłej wody ($\Delta t \leq 25^{\circ}\text{C}$)	dm ³ /min	5,7±11,5
Maksymalna temperatura wody wylotowej	°C	65
Przyłącze odprowadzenia spalin (średnica Zewnętrzna)	mm	ø117
Wymiary gabarytowe: wysokość/ szerokość/ głębokość	mm	590/360/230
Masa ogrzewacza	kg	9,5
Rozstawienie końcówek instalacyjnych	mm	rys. 3.6.1
Przyłącze gazu	cale	G 3/4
Przyłącze wody zimnej	cale	G 1/2
Przyłącze wody ciepłej	cale	G 1/2

2.3 Wyposażenie zabezpieczające

- **Zabezpieczenie przed wypływem spalin do pomieszczenia (przypadek zaniku ciągu kominowego)** składa się z ogranicznika temperatury poz. 8 włączonego w szereg elektrycznego układu zasilania. Zadaniem tego zabezpieczenia jest zamknięcie zaworu głównego gazu w armaturze wodno–gazowej i odcięcie dopływu gazu do palnika z chwilą, gdy w przewodzie kominowym ciąg jest mniejszy od 3 Pa lub wystąpi w nim nadciśnienie. Po wyłączeniu ogrzewacza przez zabezpieczenie, **należy zamknąć zawór czterpalny (kran) ciepłej wody**. Po czasie ok.10 min. (po ostudzeniu ogranicznika temperatury, czas ten zależy m.in. od temperatury w pomieszczeniu), nastąpi **automatyczne odblokowanie** zabezpieczenia. Po otwarciu zaworu czterpalnego ciepłej wody – popłynie ciepła woda.

W przypadku powtarzających się wyłączeń przez zabezpieczenie należy zgłosić sprawdzenie prawidłowości ciągu kominowego do właściwego Zakładu Kominarskiego.

Nie wolno wyłączać z działania zabezpieczenia przed brakiem ciągu kominowego.

Nie wolno dokonywać samowolnie żadnych zmian przy zabezpieczeniu.

Wyłączenie lub uszkodzenie zabezpieczenia może spowodować wydostawanie się spalin do pomieszczenia.

- **Zabezpieczenie przeciw wypływowemu** oparte na kontroli jonizacyjnej płomienia powoduje poprzez układ elektryczny odcięcie dopływu gazu do palnika, z chwilą zaniku płomienia na palniku.
- **Zabezpieczenie przed przegrzaniem wymiennika ciepła** tj. ogranicznik temperatury poz. 9 zadziała w przypadku gdy woda znajdująca się w wymienniku przekroczy temperaturę 95°C, przerywając napięcie w układzie zasilania, a tym samym zamykając dopływ gazu do palnika.

Niedopuszczalne jest dokonywanie samowolnych zmian w układach zabezpieczeń ogrzewacza.

3. INSTALACJA OGRZEWACZA

Podłączenie ogrzewacza do instalacji wodnej, gazowej i odprowadzającej spalinę oraz pomieszczenie, w którym ma być zainstalowany ogrzewacz, muszą odpowiadać przepisom Rozporządzenia Ministra Infrastruktury z dnia 12 kwietnia 2002 r w sprawie warunków technicznych jakim powinny odpowiadać budynki i ich usytuowanie (Dz. U. nr 75 z dnia 15.06.2002 r poz. 690) oraz niniejszej instrukcji.

Po zainstalowaniu ogrzewacza należy dokonać kontroli szczelności wszystkich połączeń gazowych i wodnych. Schemat instalacji wodnej, gazowej i odprowadzenia spalin pokazano na rys.3.1.3.1.

UWAGA:

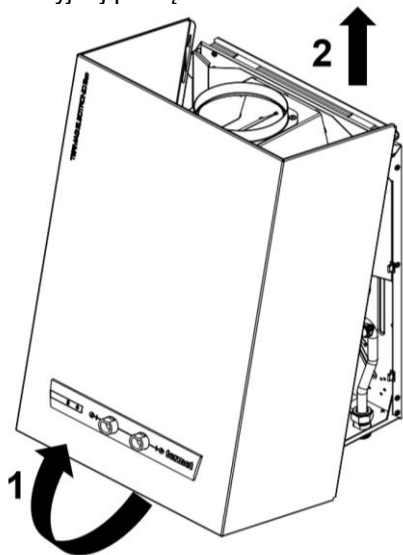
Przewody i elementy instalacji podłączenia (filtry, zawory) wody, gazu i odprowadzenia spalin nie stanowią wyposażenia ogrzewacza.

3.1 Najważniejsze przepisy instalacyjne

3.1.1 Zdejmowanie i zakładanie osłony przedniej

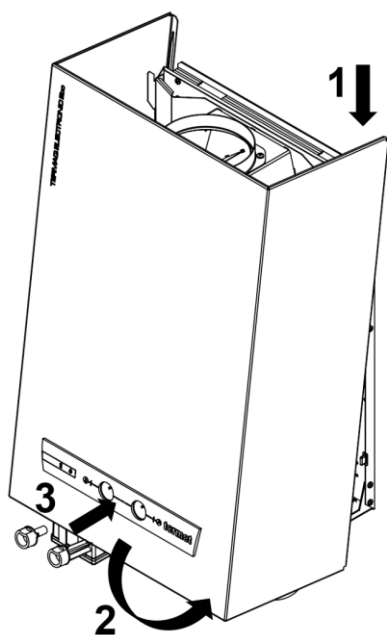
Zdejmowanie osłony przedniej:

1. Chwyć za dolną część osłony i pociągnij do siebie.
2. Wypiętą osłonę unieś do góry.
3. Wyjmij pokrętła.



Zakładanie osłony przedniej:

1. Nałóż osłonę przednią na wystające haki osłony tylnej.
2. Celując osłoną wpinaj tak, aby otwory maskownicy i armatury były w tym samym położeniu.
3. Załóż pokrętła.



3.1.2 Lokalizacja

- Gazowe przepływowe ogrzewacze wody nie mogą być instalowane w pomieszczeniach przeznaczonych do stałego pobytu ludzi.

- Kubatura pomieszczenia – nie mniej niż 8 m³.
- Wysokość pomieszczenia – nie mniej niż 2,2 m.

3.1.3 Wentylacja

• Wentylacja nawiewna

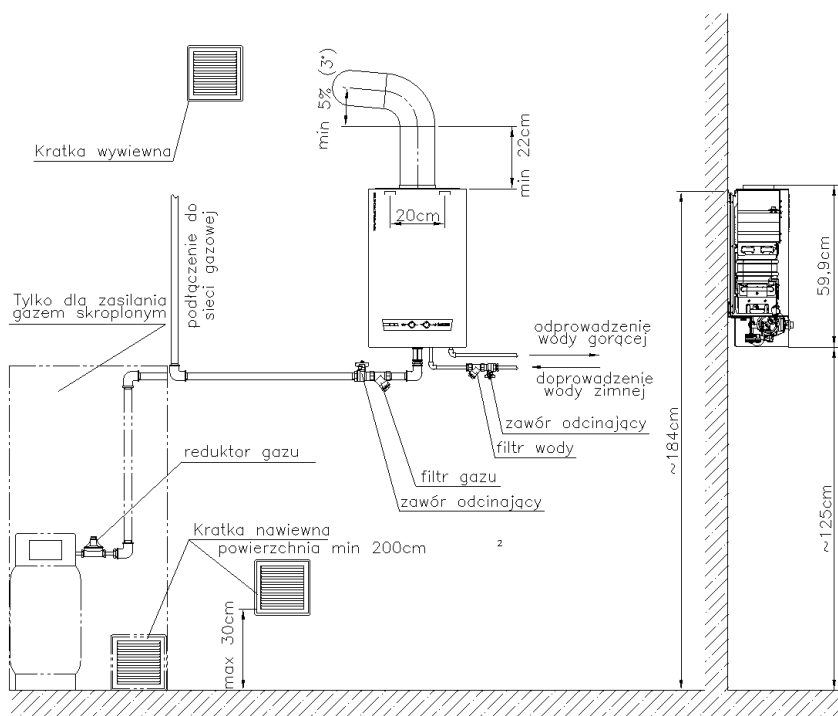
W pomieszczeniu, w którym znajduje się ogrzewacz powinien znajdować się niezamykany otwór wentylacji nawiewnej o powierzchni nie mniejszej niż 200 cm², którego dolna krawędź powinna być umieszczona nie wyżej niż 30 cm ponad poziomem podłogi.

Dopuszcza się doprowadzenie powietrza zewnętrznego z sąsiednich pomieszczeń wyposażonych w niezamykany otwór wentylacji nawiewnej o powierzchni nie mniejszej niż 200 cm².

• Wentylacja wywiewna (wyciągowa)

W pomieszczeniu, w którym zainstalowany jest ogrzewacz powinien znajdować się niezamykany otwór wentylacji wywiewnej o powierzchni nie mniejszej niż 200 cm², umieszczony możliwie blisko stropu.

Stosowanie wentylacji wyciągowej mechanicznej jest niedopuszczalne (np. wyciąg kuchenny).



Rys. 3.1.3.1 Schemat instalacji wodnej, gazowej i odprowadzania spalin

3.1.4 Instalacja odprowadzająca spaliny

Ogrzewacz należy instalować możliwie najbliżej indywidualnego przewodu kominowego oraz w miejscu nie narażonym na zamarzanie. Średnica przewodu odprowadzającego spaliny powinna być stała na całej długości. Przewód spalinowy powinien wychodzić z urządzenia pionowo (min. 220mm) do pierwszego kolanka. Odcinek poziomy biegnący do kanału

spalinowego ze wzniosem min. 5% (ok. 3°), nie powinien przekraczać długości 2m (rys. 3.1.3.1). Długość kanału spalinowego mierzona od osi wlotu przewodu spalinowego do krawędzi wylotu kanału nad dachem powinna być nie mniejsza niż 2 m. Wewnętrzna powierzchnia przewodu odprowadzającego spalinę i kanału spalinowego powinna być odporna na korozję.

- Podłączenie ogrzewacza do przewodu spalinowego musi być uzgodnione z zakładem kominiarskim i odpowiadać wymaganiom pokazanym na rys. 3.1.3.1.

Dla poprawnej pracy ogrzewacza instalacja odprowadzenia spalin musi zapewnić ciąg nie mniejszy niż 3Pa (0,03 mbar) i nie większy niż 15 Pa (0,15mbar).

3.1.5 Instalacja gazowa

- Urządzenia gazowe należy połączyć ze stalowymi lub miedzianymi przewodami instalacji gazowej na stałe lub z zastosowaniem elastycznych przewodów metalowych.

Instalacja gazu skroplonego

- W pomieszczeniu, w którym znajduje się zasilane urządzenie gazowe, może być tylko jedna przyłączona do niego butla z gazem, o zawartości do 11 kg.
- Urządzenia gazowe zasilane gazem skroplonym nie mogą być instalowane w pomieszczeniach, w którym poziom podłogi znajduje się poniżej otaczającego terenu. Butle powinny znajdować się w odległości co najmniej 1,5 m od powierzchni promieniujących ciepło (grzejników, pieców itp.).
- Butle nie mogą być narażone na promieniowanie palników otwartych palenisk.
- Butle powinny być ustawione w pozycji pionowej, zabezpieczone przed upadkiem, uderzeniem, dostępem dzieci itp.
- Butle powinny znajdować się w odległości co najmniej 1 m od urządzeń mogących powodować iskrzenie, np. liczników elektrycznych.
- Temperatura pomieszczenia, w którym pozostawać ma butla napełniona gazem, nie może przekraczać +35°C.
- Urządzenia gazowe należy łączyć z reduktorem ciśnienia gazu na butli za pomocą elastycznego przewodu o długości nie przekraczającej 3 m i wytrzymałości na ciśnienie co najmniej 300 kPa, odpornego na składniki gazu skroplonego, uszkodzenia mechaniczne oraz temperaturę 60°C.
- Urządzenia gazowe o mocy cieplnej przekraczającej 10 kW (czyli ogrzewacze objęte niniejszą instrukcją również), należy łączyć z przewodem elastycznym, o którym wyżej mowa, rurą stalową o długości co najmniej 0,5 m.

Zalecenie:

Z uwagi na to, że eksploatacja ogrzewacza na 1 szt. butli o ładunku 11 kg wystarcza na niewielki okres czasu, zaleca się stosowanie zestawu butli 11 kg, tzw.

baterii, lub większej butli o ładunku powyżej 11 kg. Bateria taka (max 10 szt. butli) lub większa butla powinna być umieszczona na zewnątrz budynku. Instalacja gazowa powinna być wyposażona w reduktor ciśnienia umożliwiający obniżenie ciśnienia do $p = 3,7$ kPa.

3.2 Wstępne czynności sprawdzające

Przed przystąpieniem do montażu ogrzewacza należy sprawdzić:

- Czy zakupiony ogrzewacz jest fabrycznie przystosowany do gazu jaki znajduje się w instalacji gazowej, do której ma być podłączony. Rodzaj gazu do którego został dostosowany ogrzewacz określony jest na opakowaniu i tabliczce znamionowej umieszczonej na boku osłony przedniej.
- Czy instalacja wodna została należycie przepłukana wodą, w celu usunięcia rdzy, zgorzeliny, piasku i innych obcych ciał, które mogłyby zakłócić działanie ogrzewacza (np. zwiększyć opory przepływu wody w instalacji).

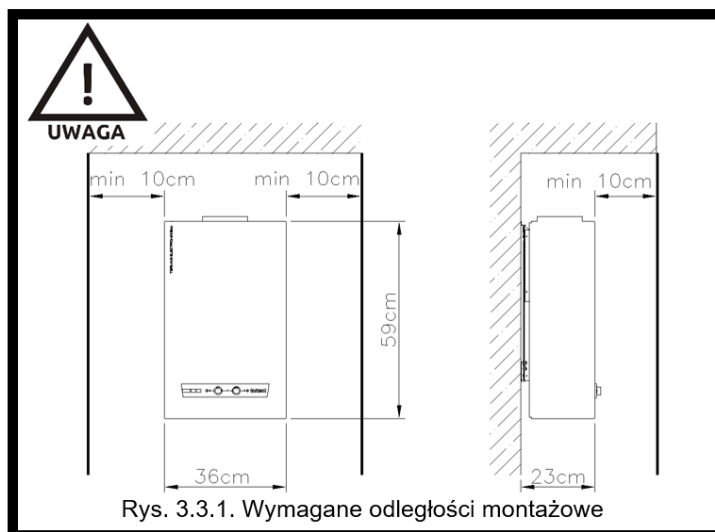
3.3 Mocowanie ogrzewacza

Ogrzewacz należy instalować w miejscu nie stanowiącym istotnych utrudnień dla obsługi serwisu, na ścianie z materiałów niepalnych, bądź odizolować go od ściany z materiałów palnych płytą z materiału niepalnego.

W przypadku zabudowy ogrzewacza w ścianie meblowej, należy zapewnić dopływ powietrza, w celu prawidłowego spalania gazu (rys. 3.3.1).

Nie montować ogrzewacza w pobliżu urządzeń, których praca mogłaby zakłócić jego funkcjonowanie (np. nad kuchenką z której ulatują opary).

Zamocowania ogrzewacza na hakach osadzonych w sposób trwały w ścianie należy dokonać wykorzystując dwa prostokątne wycięcia w wieszaku osłony tylnej.



3.4 Przyłączenie do przewodu gazowego

Na rysunku 3.6.1 przedstawione zostały średnice przyłączy. Dla przewodu gazowego średnica wynosi G3/4

Ogrzewacz przeznaczony jest do instalacji gazowej, w której ciśnienie jest regulowane za pomocą indywidualnego reduktora średniego ciśnienia. Do montażu należy użyć przewodów posiadających ważny certyfikat.

Przed ogrzewaczem, na instalacji należy zamontować zawór odcinający i za zaworem filtr gazu.

Zainstalowanie filtra gazu jest niezbędne do prawidłowej, niezawodnej i długotrwałej pracy zespołu gazowego i palnika.

Filtr nie stanowi wyposażenia ogrzewacza.

3.5 Przyłączenie do instalacji wodnej

Na rysunku 3.6.1 przedstawione zostały średnice przyłączy. Dla wody średnica króćca przyłączeniowego

wynosi G1/2. Przed ogrzewaczem, na instalacji należy zamontować zawór odcinający.

Podłączenie ogrzewacza do instalacji wodnej wykonać z wykorzystaniem przyłączy elastycznych lub rur sztywnych dostępnych w sprzedaży

Nie stanowią one fabrycznego wyposażenia ogrzewacza.

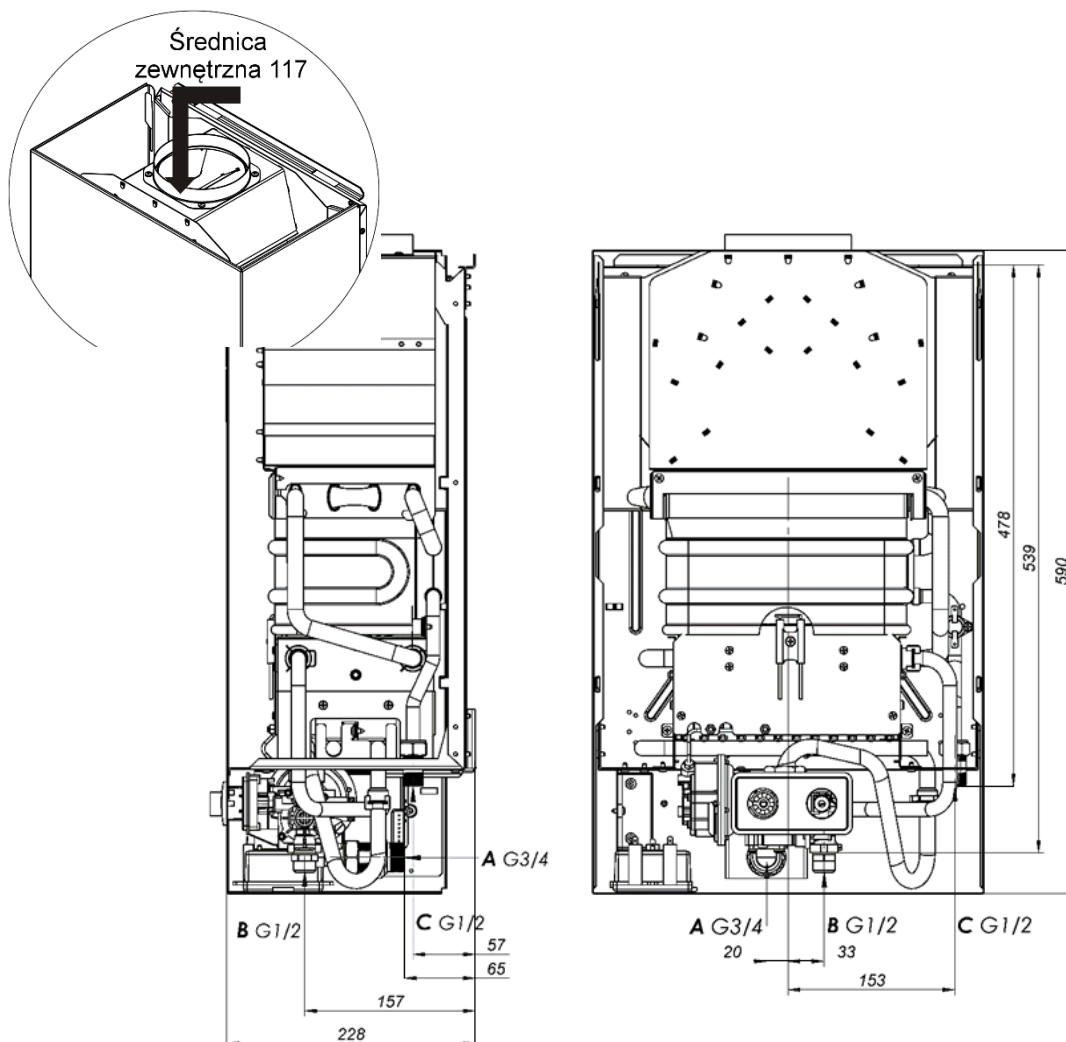
Przyłącze do instalacji wodnej powinno być wykonane w taki sposób, aby zachowana była geometria ogrzewacza. Nieprawidłowe wykonanie przyłącza może powodować zniekształcenie ogrzewacza, co może uniemożliwić montaż pokręteł lub doprowadzić do ich zablokowania.

W celu zatrzymania zanieczyszczeń mechanicznych, a tym samym zwiększenia niezawodności działania ogrzewacza i długotrwałego jego użytkowania, należy na przewodzie doprowadzającym przed ogrzewaczem zamontować filtr wody taki, który nie będzie powodował nadmiernych oporów w przepływie i będzie łatwy do czyszczenia.

Nie stanowi on fabrycznego wyposażenia ogrzewacza.

3.6 Przyłączenie do przewodu kominowego

Spaliny z ogrzewacza powinny być odprowadzane do indywidualnego przewodu kominowego za pomocą rury wykonanej z materiału zabezpieczonego przed korozją, o średnicy zewnętrznej $\varnothing 117$ mm dla GE-19-02, GH-19-02.



Rys. 3.6.1. Główne wymiary instalacyjne (w mm).

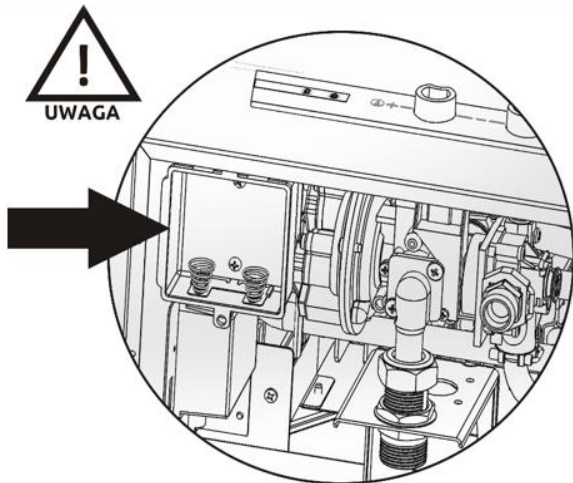
4 EKSPLOATACJA OGRZEWACZA

4.1 Przygotowanie ogrzewacza do pierwszego uruchomienia

Przed przystąpieniem do pierwszego uruchomienia ogrzewacza należy:

- napełnić instalację wodną tak by po otwarciu zaworów czerpalnych ciepłej wody, płynęła woda. Gwarantuje to prawidłowe napełnienie wodą ogrzewacza, a tym samym jego poprawną pracę.
- założyć pokrętła wydatku gazu i wyboru temperatury - wcisnąć do oporu zwracając uwagę na ich położenie względem pokręteł wewnętrznych.

- w ogrzewaczach GE-19-02 TERMAQ ELECTRONIC Eco otworzyć gniazdo baterii odciągając pokrywkę. Do gniazda baterii należy włożyć baterie R20 zwracając uwagę na biegunowość baterii. Następnie zatrzasknąć gniazdo baterii.



Rys. 4.1.1. Otwieranie gniazda baterii.

Baterie nie stanowią wyposażenia ogrzewacza.

Producent zaleca stosowanie baterii przeznaczonych do zasilania sprzętu RTV.

Rozładowanych baterii nie regenerować w żaden sposób, nie podgrzewać, ani nie wrzucać do ognia – niebezpieczeństwo wybuchu.

Po wykonaniu tych czynności ogrzewacz jest gotowy do eksploatacji.

W czasie pierwszego uruchomienia należy odpowietrzyć instalację i armaturę gazową. W związku z tym czas pierwszego uruchomienia może trwać dłużej niż 20 sekund.

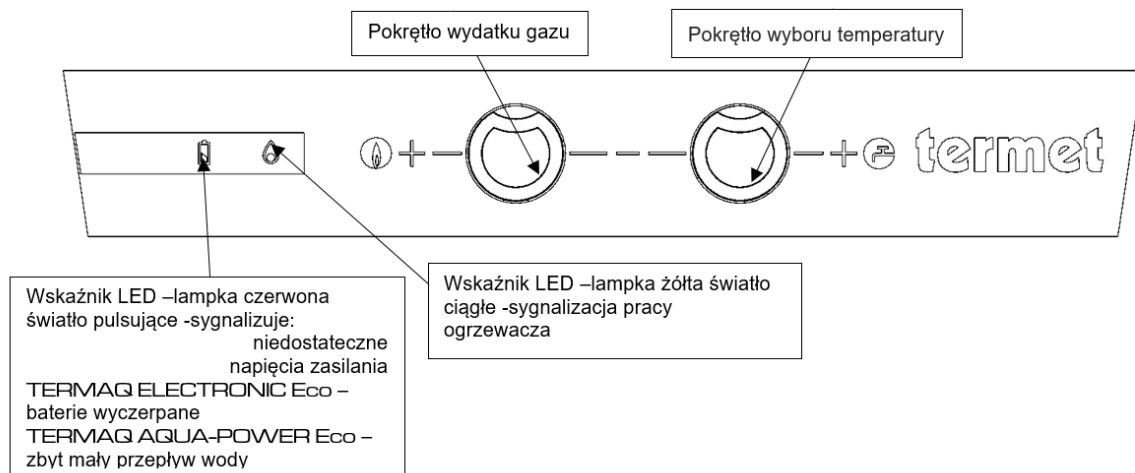
Po wykonaniu powyższych czynności ogrzewacz jest gotowy do pracy

Po otwarciu zaworu czerpalnego ciepłej wody, następuje samoczynne zapalenie gazu na jednym z segmentów palnika, a od niego na pozostałych jego segmentach- po chwili popłynie podgrzana woda.

Po zamknięciu zaworu czerpalnego ciepłej wody, nastąpi odcięcie dopływu gazu do palnika.

4.3 Regulacja wydatku i temperatury wody

Ogrzewacze wyposażone są w nowoczesną armaturę wodno-gazową zapewniającą proporcjonalną regulację mocy, co umożliwi uzyskanie stałej temperatury wody na wypływie. Armatura posiada regulator przepływu (ilości) wody z płynną regulacją. Jeżeli pokrętło wyboru temperatury (rys. 4.3.1) jest ustawione do oporu w prawo, otrzymuje się mały strumień wody tj. 5,7 dm³/min dla GE-19-02, GH-19-02 o najwyższej temperaturze (przy położeniu pokrętła wydatku gazu w



Rys. 4.3.1. Elementy regulacyjne i funkcyjne

4.2 Uruchamianie ogrzewacza

Uruchamiając ogrzewacz należy:

- Otworzyć kurek gazowy zamontowany przed ogrzewaczem (dla gazu skroplonego otworzyć zawór na butli).
- Pokrętło wydatku gazu przestawić z pozycji „0” na jedną z 4 pozycji mocy cieplnej ogrzewacza (ruch skokowy pokrętła). Po otwarciu zaworu czerpalnego ciepłej wody będzie słychać przeskok iskry elektrycznej (ok. 6 sek.). Po chwili nastąpi zapalenie gazu na jednym z segmentów palnika, a za moment na całym palniku głównym. **W przypadku położenia pokrętła wydatku gazu w pozycji „0” –generator iskry wytwarza iskrę w czasie do 70 sekund, a gaz na palniku głównym nie zapali się.**

lewym skrajnym położeniu), a jeszcze mniejszy strumień uzyskuje się przez zmniejszenie przepływu zaworem czerpalnym. Jeżeli pokrętło wyboru temperatury jest ustawione do oporu w lewo otrzymuje się duży strumień wody tj. 11,5 dm³/min dla GE-19-02, GH-19-02 o najniższej temperaturze (położenie pokrętła wydatku gazu jak wyżej).

Po ustawieniu pokrętła wyboru temperatury w położeniach pośrednich, przyrosty temperatury wody zmieniają się odwrotnie proporcjonalnie do ilości wody. Zmniejszając pokrętłem wyboru temperatury strumień wody w ogrzewaczach GE-19-02, GH-19-02 od około 11,5 do około 5,7 dm³/min, zmienia się przyrost temperatury wody od około 25 do około 50°C. Temperaturę wody (w dowolnym roboczym ustawieniu regulatora ilości wody) można regulować pokrętłem wydatku gazu.

4.4 Wyłączanie ogrzewacza

Wyłączenie ogrzewacza następuje przez przekręcenie pokrętki wydatku gazu w prawo do oporu poz. „O” (rys 4.3.1). W przypadku przewidywanej długiej przerwy w pracy ogrzewacza należy zamknąć kurek gazowy przed ogrzewaczem lub zawór na butli z gazem skroplonym.

Jeżeli istnieje możliwość, że w pomieszczeniu, w którym ogrzewacz jest zainstalowany, temperatura może spaść poniżej 0°C - należy koniecznie opróżnić ogrzewacz z wody.

W tym celu należy zamknąć dopływ zimnej wody do ogrzewacza, następnie odkręcić nakrętkę rurki doprowadzającej wodę do zespołu wodnego i otworzyć zawór czterpalny ciepłej wody przy baterii.

5 DOSTOSOWANIE OGRZEWACZA DO SPALANIA INNEGO RODZAJU GAZU

Ogrzewacz dostarczony przez producenta, przystosowany jest do spalania gazu podanego na tabliczce znamionowej. W przypadku konieczności zasilania urządzenia innym gazem niż ten do którego zostało fabrycznie przystosowane, należy sprawdzić do jakiego gazu można je dostosować.

Przystosowania ogrzewacza do innego rodzaju gazu, może dokonać tylko i wyłącznie AUTORYZOWANY SERWIS FIRMOWY. Czynność ta nie wchodzi w zakres napraw gwarancyjnych.

Gazy do jakich można dostosować ogrzewacz, podane są na tabliczce znamionowej w oznaczeniu kategorii urządzenia:

II₂ELsLW3PB/P - co oznacza, że przewidziane są do spalania gazów z dwóch rodzin

Rodzina gazu	Grupa gazu	Rodzaj gazu	wcześniejsze oznaczenie gazu
druga gaz ziemny	E	G20	GZ-50
	Lw	G27	GZ41,5
	Ls	G2.350	GZ-35
trzecia gaz skroplony	propan butan B/P	G30	B
	propan P	G31	C

5.1 Zawartość CO w spalinach

Rodzaj gazu spalanego	Zawartość CO w spalinach [ppm] ¹⁾
2Ls-G2.350	36 ± 4
2Lw-G27	47 ± 5
2E-G20	58 ± 5
3P-G30	48 ± 4
3P/B-G31	490 ± 155

¹⁾ wielkości zawartości CO w spalinach podano dla maksymalnego ciśnienia gazu p_{max} .

5.2 Wartości wydatków gazu

Rodzaj gazu	Zakres kinetycznego ciśnienia gazu w sieci kPa (mbar)			GE-19-02, GH-19-02	
	p_{min}	p_{nom}	p_{max}	Zużycie gazu ²⁾ (dm ³ /min)	
				od	do
ziemny: 2Ls-G2.350	1,0 (10)	1,3 (13)	1,6 (16)	49,5	56
ziemny: 2Lw-G27	1,6 (16)	2,0 (20)	2,3 (23)	43,5	49
ziemny: 2E-G20 (GZ – 50)	1,6 (16)	2,0 (20)	2,5 (25)	35,5	40,5
skroplony: 3PB/P-G30/G31 (B i C)	3,0 (30)	3,7 (37)	4,2 (42)	11	12

²⁾ wielkość zużycia gazów podano dla gazów odniesienia w warunkach odniesienia (15°C, ciśnienie 1013 mbar) z uwzględnieniem 88% sprawności ogrzewacza

6 UTRZYMANIE PRAWIDŁOWEGO STANU TECHNICZNEGO

W celu zapewnienia prawidłowej i długotrwałej eksploatacji ogrzewacza, należy przeprowadzać

okresowe konserwacje. Przeglądy i konserwacje co najmniej raz w roku powinna wykonywać uprawniona firma.

Zakres czynności konserwacyjnych przedstawiono poniżej.

Przed rozpoczęciem czynności konserwacyjnych należy zamknąć dopływ gazu oraz wody do urządzenia a następnie opróżnić je z wody. Przed

czyszczeniem ogrzewacza należy najpierw wymontować palnik, a następnie wymiennik ciepła.

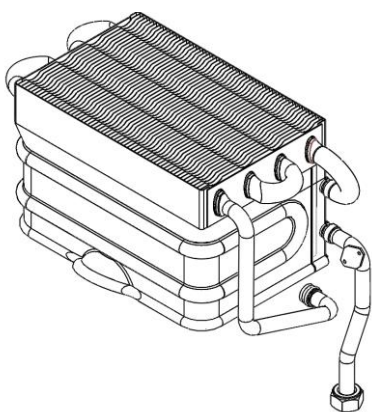
6.1 Mycie wymiennika ciepła z osadów i usuwanie kamienia kotłowego

Dla zapewnienia całkowitego spalania gazu oraz zachowania maksymalnej sprawności wymiany ciepła w ogrzewaczu zaleca się utrzymywanie żeberk wymiennika ciepła w stałej czystości.

Oczyszczenie wymiennika ciepła z osadów wymaga wymontowania go z ogrzewacza i przepłukania silnym strumieniem wody.

Jeżeli zachodzi potrzeba usunięcia kamienia kotłowego z przewodów wymiennika, to zabieg ten wykonać przy zastosowaniu środków dostępnych na rynku, zgodnie z zaleceniami producenta zastosowanego środka.

Można również usunąć kamień kotłowy przy pomocy kwasu octowego o stężeniu 10-20%, przetrzymując go w wymienniku w czasie ~ 3godzin. Po tym zabiegu należy wymiennik starannie przepłukać czystą wodą.



Rys. 6.1.1. Wymiennik ciepła

W żadnym wypadku nie używać do oczyszczania wymiennika szczotek druczianych lub innych szczotek o twardej szczecinie.

6.2 Konserwacja palnika

Przy konserwacji palnika wyczyścić nakładki na segmentach przy użyciu miękkiej szczotki (nie druczanej).

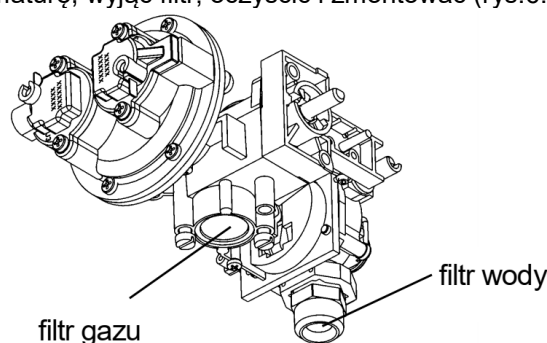
Należy zwrócić uwagę czy nakładki lub segmenty nie zostały uszkodzone.

6.3 Czyszczenie filtra wody

W przypadku stwierdzenia zbyt małego strumienia wody wypływającej z ogrzewacza i trudności z zapaleniem się palnika, należy zakręcić zawór na dopływie wody oraz zawór gazowy przed urządzeniem. Sprawdzić i oczyścić filtr wody na instalacji przed ogrzewaczem. W sporadycznych przypadkach może dojść do zatkania filtra wewnętrznego armatury wodno-gazowej. Należy wówczas wymontować armaturę, wyjąć filtr, oczyścić i zmontować (rys.6.4.1).

6.4 Czyszczenie filtra gazu

W przypadku stwierdzenia zbyt małego strumienia gazu wypływającego na palniku głównym i trudności z zapaleniem się palnika, należy zakręcić zawór na dopływie wody i zawór gazowy przed urządzeniem. Sprawdzić i oczyścić filtr gazu na instalacji przed ogrzewaczem. W sporadycznych przypadkach, przy braku filtra przed ogrzewaczem na instalacji gazowej, może dojść do zatkania filtra wewnętrznego armatury wodno-gazowej. Należy wówczas wymontować armaturę, wyjąć filtr, oczyścić i zmontować (rys.6.4.1).



Rys.6.4.1 Armatura wodno-gazowa

6.5 Sprawdzenie układu zabezpieczeń

Podczas każdego przeglądu urządzenia, należy sprawdzić prawidłowość działania układów zabezpieczających i szczelność armatury gazowej.

6.5.1 Sprawdzenie zabezpieczenia przed wypływem spalin do pomieszczenia

Ogranicznik temperatury (rys. 2.2.1.1 poz. 10) spełniający w ogrzewaczu funkcję zabezpieczenia przed wypływem spalin do pomieszczenia, fabrycznie ustawiony jest na temperaturę $85\pm 3^{\circ}\text{C}$ (GE-19-02, GH-19-02).

W celu sprawdzenia poprawności ustawienia ogranicznika należy dokonać następujących czynności:

- przygotować metalowe naczynie z termometrem,
- do naczynia wlać płyn,
- wyjąć ogranicznik z uchwytu (wykręcić wkręty) , włożyć do naczynia zanurzając w płynie tylko metalowy kapturek w płynie,
- podgrzać płyn do temperatury 82°C - w tej temperaturze ogranicznik nie powinien zadziałać,
- podgrzać płyn do temperatury 88°C - w tej temperaturze ogranicznik powinien zadziałać.

Prawidłowo działający ogranicznik powinien rozłączyć styki w przedziale temperatur od 82 do 88°C (GE-19-02, GH-19-02).

6.5.2 Sprawdzenie zabezpieczenia przed przegrzaniem wymiennika ciepła

Ogranicznik temperatury (rys. 2.2.1.1 poz. 11) spełniający w ogrzewaczu funkcję zabezpieczenia przed przekroczeniem górnej granicy temperatury wody, fabrycznie ustawiony jest na temperaturę

75±3°C (GE-19-02, GH-19-02). Jego sprawdzanie odbywa się analogicznie jak w punkcie 6.5.1.

Prawidłowo działający ogranicznik powinien rozłączyć styki w przedziale temperatur od 72 do 78°C (GE-19-02, GH-19-02).

Przy ponownym montażu elementów układu wodnego i gazowego należy stosować nowe uszczelki.

Czynności wymienione w punkcie 6 nie wchodzą w zakres napraw gwarancyjnych

7 DIAGNOSTYKA

Ogrzewacz jest podczas produkcji i po wykonaniu, poddawany całemu szeregowi kontroli częściowych i kompleksowych.

Pomimo tego, podczas jego eksploatacji mogą wystąpić zakłócenia w funkcjonowaniu spowodowane przyczynami niezależnymi od producenta.

W celu ułatwienia zdiagnozowania ewentualnych nieprawidłowości w funkcjonowaniu ogrzewacza, zestawiono niezbędne informacje w tablicy poniżej. Posługiwanie się wymienionymi informacjami, pozwala wyeliminować nieuzasadnione czynności przy demontażu ogrzewacza, a tym samym skraca czas naprawy.

Przed rozpoczęciem naprawy należy sprawdzić czy:

- ogrzewacz przystosowany jest do będącego w sieci zasilającej gazu,
- dopływa do ogrzewacza gaz o ciśnieniu co najmniej minimalnym,
- podciśnienie w przewodzie kominowym wynosi 3-15 Pa (0,03 – 0,15 mbar).
- napięcie baterii jest odpowiednie (w ogrzewaczu TERMAQ ELECTRONIC Eco)

7.1 Diagnostyka układu zapłonowego

Po otwarciu zaworu czerpального woda przepływająca przez ogrzewacz powinna powodować uruchomienie procesu zapalania palnika, którego kolejne etapy przebiegają następująco:

zwarcie styków mikrołącznika rys.2.2.1.3 poz.3.6,

- iskrzenie pomiędzy elektrodą zapalającą poz. 2.1 a segmentem palnika poz.1,
- pojawienie się napięcia na cewce I poz. 3.5.1 – otwarcie zaworka I w ciśnieniowym zaworze różnicowym (zaworek I w stanie spoczynku jest zamknięty),
- zapalenie gazu na jednym segmencie palnika poz.1 – pojawienie się prądu jonizacji wyczuwanego przez elektrodę dozorującą poz.2.2,
- pojawienie się napięcia na cewce II poz.3.5.2 – zamknięcie zaworka II w ciśnieniowym zaworze różnicowym (zaworek II w stanie spoczynku jest otwarty),
- otwarcie głównego zaworu gazowego wywołane różnicą ciśnień pod i nad przeponą w ciśnieniowym zaworze różnicowym poz.3.5,
- zapalenie gazu na całym palniku poz.1.

7.2 Sprawdzenie układu zapłonowego

W przypadku stwierdzenia nieprawidłowego zapalania ogrzewacz należy dokonać sprawdzenia układu zapłonowego zgodnie z poniższymi wskazaniem:

1. Sprawdzić poprawność połączeń elektrycznych,
2. Podłączyć woltomierz do bieguna „-”
 - w ogrzewaczach TERMAQ ELECTRONIC Eco sprężynka w gnieździe baterii poz.6,
 - w ogrzewaczach TERMAQ AQUA-POWER Eco przewód hydrogeneratora poz 7 w białej izolacji,
3. Podłączyć woltomierz do bieguna „+”
 - w ogrzewaczach TERMAQ ELECTRONIC Eco blaszka w gnieździe baterii poz.6,
 - w ogrzewaczach TERMAQ AQUA-POWER Eco przewód hydrogeneratora poz 7 w czerwonej izolacji,
4. Zmierzyć napięcie
 - w ogrzewaczach TERMAQ ELECTRONIC Eco napięcie baterii -1,5VDC
 - w ogrzewaczach TERMAQ AQUA-POWER Eco napięcie hydrogeneratora przy obciążeniu rezystancją 10Ω i przepływie wody 3l/min -1,3÷1,6VDC
5. Zmierzyć napięcie zasilania po obciążeniu pracującym układem zapłonowym (poprawna praca układu przy napięciu 0,9÷1,5V),
6. Sprawdzić napięcie na zabezpieczeniu przed wy wpływem spalin do pomieszczenia poz.8 (napięcie jak na baterii),
7. Sprawdzić napięcie na zabezpieczeniu przed przegrzaniem wymiennika ciepła poz.9 (napięcie jak na baterii),
8. Sprawdzić napięcie na zacisku 9 generatora iskry poz.5 (napięcie jak na baterii),
9. Zewrzeć styki mikrołącznika poz.3.6. Zwarcie styków winno spowodować iskrzenie pomiędzy elektrodą zapalającą poz. 2.1, a segmentem palnika poz.1,
 - sprawdzić napięcie na zaciskach cewki I poz.3.5.1 (poprawna praca układu przy napięciu 0,9÷1,5V),
 - po wyczuciu przez elektrodę dozorującą prądu jonizacji (po pojawieniu się płomienia) sprawdzić napięcie na zaciskach cewki II poz.3.5.2 (poprawna praca układu przy napięciu 0,9÷1,5V).

7.3 Sprawdzenie cewek ciśnieniowego zaworu różnicowego

Sprawdzenia ewentualnych uszkodzeń elektrycznych cewek ciśnieniowego zaworu różnicowego można dokonać poprzez sprawdzenie rezystancji tych cewek. Sposób pomiaru rezystancji cewek:

- zdjąć nasuwki z cewek,
- jeden przewód omomierza podłączyć do korpusu ciśnieniowego zaworu różnicowego,
- drugi przewód podłączyć do jednej, a następnie drugiej wsuwki sprawdzanych cewek za każdym razem odczytując wartość rezystancji.

Prawidłowe wartości rezystancji:

Cewka I	-	39Ω ± 20%
Cewka II	-	58Ω ±20%

8 USTERKI – ICH PRZYCZYNY I SPOSÓB USUWANIA

L.p.	Objawy	Przyczyny	Sposób postępowania
1	2	3	4
1.	Brak iskry (brak zapłonu przy poborze wody)	Przewód elektrody odłączony	Poprawić połączenie
		Uszkodzona elektroda	Sprawdzić -wymienić
		Uszkodzony generator iskry	Sprawdzić -wymienić
		Wyczerpana bateria lub uszkodzony hydrogenerator	Sprawdzić -wymienić
		Źle wyregulowany mikrołącznik	Przeprowadzić regulację mikrołącznika poprzez wkręcenie wkręta na dźwigni mikrołącznika. Należy zwrócić uwagę aby po regulacji nie nastąpiło zjawisko iskrzenia przy braku przepływu wody.
		zatkany filtr wody.(Ograniczony przepływ)	usunąć zanieczyszczenia
		uszkodzone elementy w armaturze wodno-gazowej uszkodzona przepona wodna uszkodzony mechanizm układu sterującego grzybkim zaworu gazowego	wymienić armaturę (w ramach naprawy gwarancyjnej) lub uszkodzone elementy (podczas naprawy pogwarancyjnej)
2.	Palnik nie zapala się od iskry	Brak zasilania gazem (Uszkodzona elektroda)	Otworzyć zawór zamykający dopływ gazu do ogrzewacza
		Zapowietrzony układ gazowy	Odpowietrzyć
		Wyczerpana bateria lub uszkodzony hydrogenerator	Wymienić
3.	Płomień nierozprzestrzenia się na całym palniku	Przewód elektrody dozorującej odłączony	Poprawić połączenie
		Uszkodzona elektroda dozorująca	Sprawdzić -wymienić
		Uszkodzony generator iskry	Sprawdzić -wymienić
		Uszkodzony ciśnieniowy zawór różnicowy	Sprawdzić -wymienić
4.	Próby zapłonu przy braku przepływu wody	Źle wyregulowany mikro łącznik	Przeprowadzić regulację mikro łącznika poprzez wykręcenie wkręta na dźwigni mikro łącznika. Należy zwrócić uwagę aby po regulacji nie nastąpiło zjawisko opóźnionego zapłonu (iskrzenia) przy uruchamianiu ogrzewacza.
5.	Ogrzewacz nie ogrzewa dostatecznie wody	Mały płomień na palniku	Sprawdzić ciśnienie gazu w sieci Sprawdzić ustawienie stabilizatora strumienia gazu p.5.4
		Zanieczyszczony palnik	Usunąć zanieczyszczenia z nakładek i dysz palnika
		Zanieczyszczony kaloryfer w wymienniku ciepła	Usunąć zanieczyszczenia z żeberek kaloryfera Usunąć kamień kotłowy
		Niewłaściwy skład gazu	Sprawdzić czy palnik główny, palnik zapalający i armatura wodno-gazowa są przystosowane do używanego gazu
		Nadmierny wydatek wody	Sprawdzić mały strumień wody -o ile strumień wody jest większy od 5,7dm ³ /min należy go skorygować wkrętem regulującym mały wydatek wody
		Uszkodzone elementy armatury wodno-gazowej	Wymienić armaturę (w ramach naprawy gwarancyjnej) lub uszkodzone elementy (podczas naprawy pogwarancyjnej)

6.	Ogrzewacz przegrzewa wodę	Niewłaściwie ustawiony stabilizator strumienia gazu	Dokonać regulacji stabilizatora zgodnie z pkt 5.5
		Niewłaściwy skład gazu	Sprawdzić czy palnik główny, palnik zapalający i armatura wodno-gazowa są przystosowane do używanego gazu
		Mały wydatek wody	Sprawdzić mały strumień wody -o ile strumień wody jest mniejszy od 5,7dm ³ /min należy go skorygować wkrętem regulującym mały wydatek wody
		Uszkodzenie mechaniczne mechanizmu układu sterującego grzybkim zaworu gazowego	Wymienić armaturę (w ramach naprawy gwarancyjnej) lub uszkodzone elementy (podczas naprawy pogwarancyjnej)
7.	Ogrzewacz nie gaśnie po zamknięciu przepływu wody	Uszkodzenia mechaniczne elementów armatury wodno-gazowej	Wymienić armaturę (w ramach naprawy gwarancyjnej) lub uszkodzone elementy (podczas naprawy pogwarancyjnej)
8.	Wybuchowe zapalenie palnika głównego	Mały płomień segmentu zapalającego	zatkana rurka segmentu zapalającego - przeczyszczyć ewentualnie wymienić
		Zatkany w armaturze wodno-gazowej przepływ gazu do segmentu zapalającego Uszkodzony zawór różnicowy	Wymienić armaturę (w ramach naprawy gwarancyjnej) lub ciśnieniowy zawór różnicowy (podczas naprawy pogwarancyjnej)
9.	Występują nieszczelności w układzie gazowym ogrzewacza	Uszkodzony pierścień uszczelniający na wejściu do armatury wodno-gazowej	Wymienić uszczelnienie na nowe
		Uszkodzona jedna z uszczelki na wyjściu z armatury wodno-gazowej lub na wejściu do palnika głównego	Wymienić uszczelnienie na nowe
		Uszkodzona mechanicznie armatura wodno-gazowa	Wymienić armaturę (w ramach naprawy gwarancyjnej) lub uszkodzone elementy (podczas naprawy pogwarancyjnej)
10.	Występują nieszczelności w układzie wodnym ogrzewacza	Uszkodzona uszczelka na wejściu do armatury wodno-gazowej	wymienić uszczelnienie na nowe
		Uszkodzona uszczelka na wyjściu z armatury wodno-gazowej	wymienić uszczelnienie na nowe
		Uszkodzona jedna z uszczelki na podłączeniach wymiennika ciepła	wymienić uszczelnienie na nowe
		Uszkodzona mechanicznie armatura wodno-gazowa	Wymienić armaturę (w ramach naprawy gwarancyjnej) lub uszkodzone elementy (podczas naprawy pogwarancyjnej)
11.	Ogrzewacz wyłącza się w czasie pracy –poborze wody	Zadziałało zabezpieczenie przed wypływem spalin do pomieszczenia	Sprawdzić ogranicznik –uszkodzony wymienić. Sprawdzić poprawność podciśnienia w przewodzie kominowym
		przed przekroczeniem górnej granicy temperatury wody	Sprawdzić ogranicznik –uszkodzony wymienić.
			Ogrzewacz przegrzewa wodę –postępować jak powyżej
12.	Żeberka wymiennika brudzą się w krótkim czasie	Zły ciąg kominowy	Sprawdzić przewody kominowe
		Żółty płomień Zanieczyszczony palnik (złe spalanie)	Sprawdzić rodzaj gazu Wyczyścić palnik
		Za duże zużycie gazu	Sprawdzić -wyregulować

termet

Długa 13, 58-160 Świebodzice,
Infolinia tel. 74 856 08 01, 74 854 68 90

[http:// www.termet.com.pl](http://www.termet.com.pl)
termet@termet.com.pl
serwis@termet.com.pl
sprzedaz@termet.com.pl
doradztwo@termet.com.pl