

TUNEL grafitowy 6x100

TUNEL/6/100/G

Cena:

85,40 zł



Opis:

Kratka wyróżnia się nowoczesnym i minimalistycznym wyglądem, dzięki czemu sprawdza się we współczesnych wnętrzach.



Wysyłka paczką

przelew - 15,00 zł

za pobraniem - 20,00 zł

Realizacja w ciągu

1 dni

Dane techniczne

PARAMETRY OGÓLNE:

| | |
|---------------------------------------|----------------|
| Waga (kg) | 3,1 |
| Szerokość (cm) | 100,00 |
| Wysokość (cm) | 6,00 |
| Głębokość (cm) | 7,10 |
| Kolor | grafitowy |
| Typ | tunel |
| Cechy kratki | otwarta prosta |
| Pole czynne kratki (cm ²) | 291 |

Zalety

Kratka kominkowa stanowi eleganckie zakończenie kanałów rozprowadzających ciepłe powietrze z kominka.

Jest ona instalowana w ścianie lub w czopuchu obudowy kominkowej.

Nowoczesna, podłużna kratka, która doskonale wygląda we współczesnych wnętrzach.

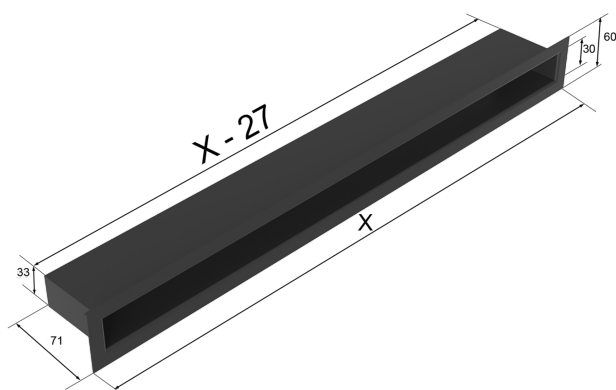
Jej prosty i minimalistyczny charakter sprawia, że cała uwaga skupia się przede wszystkim na



kominku.

Dzięki malowaniu kratki **metodą proszkową**, jej kolor pozostaje trwały i odporny na działanie podwyższonej temperatury, a sama kratka jest bardziej odporna na uszkodzenia mechaniczne.

Gwarancja 24 miesiące.

Rysunek techniczny



| Model: |  |  |
|-------------|---|---|
| TUNEL/6/20 | 200 | 51 |
| TUNEL/6/40 | 400 | 111 |
| TUNEL/6/60 | 600 | 171 |
| TUNEL/6/80 | 800 | 231 |
| TUNEL/6/100 | 1000 | 291 |

Gwarancja

Wszystkie produkty dostępne na www.kratki.com są fabrycznie nowe, wolne od wad fizycznych i prawnych oraz zostały legalnie wprowadzone na rynek polski. Producent udziela 2 lat gwarancji na kratki kominkowe.

Zwrot

Klient będący Konsumentem, który zawarł Umowę sprzedaży, może w terminie 14 dni odstąpić od niej bez podawania przyczyny. Bieg terminu na odstąpienie od Umowy sprzedaży rozpoczyna się od chwili objęcia Towaru w posiadanie przez Klienta lub wskazaną przez niego osobę trzecią inną niż przewoźnik. Oświadczenie można złożyć na formularzu, którego wzór został zamieszczony przez Sprzedawcę na Stronie Internetowej Sklepu pod adresem: **formularz odstąpienia**.



ul. W. Gombrowicza 4
26-660 Wsola/Jedlińsk

tel. 48 340 10 00

Data publikacji:
04.01.2018