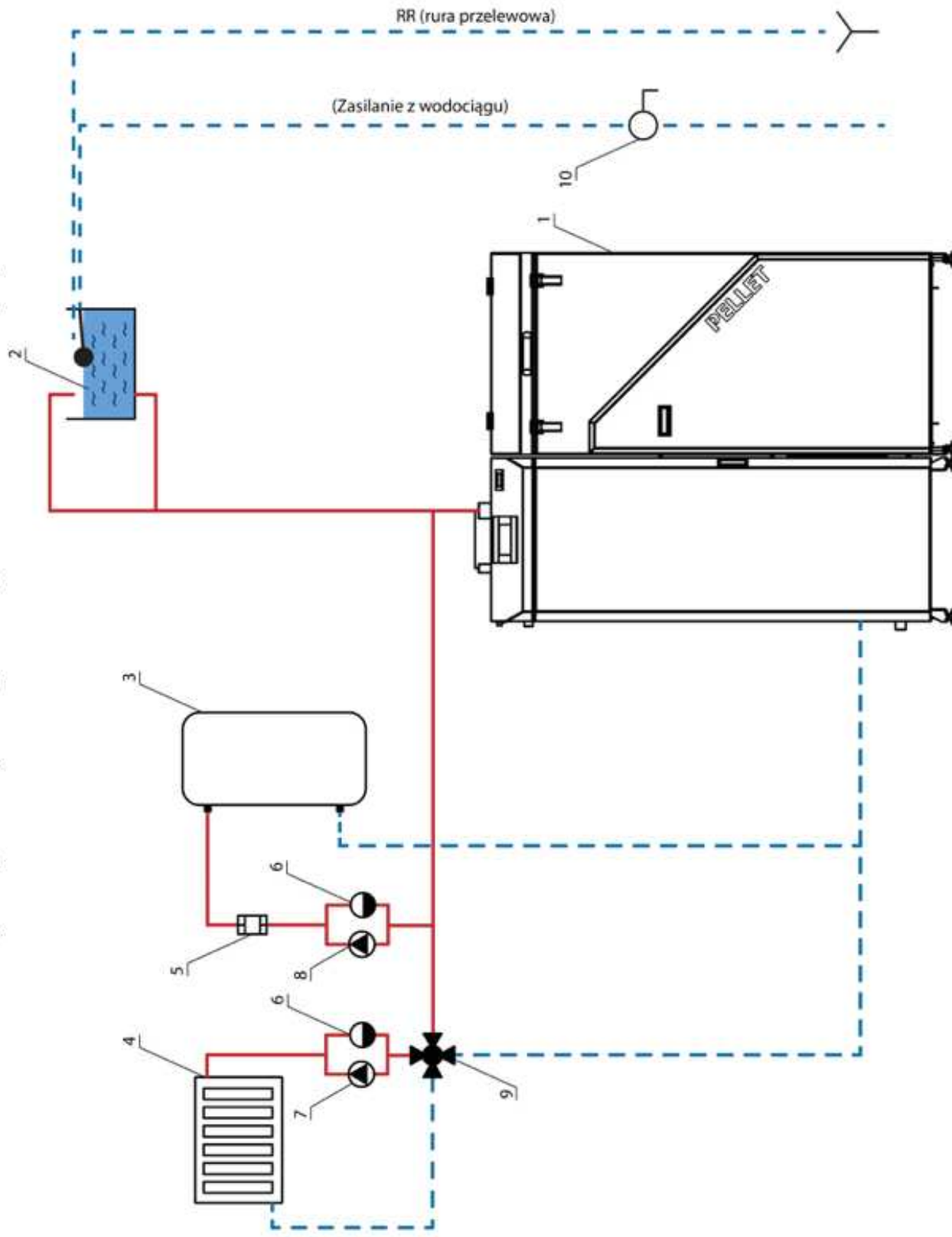
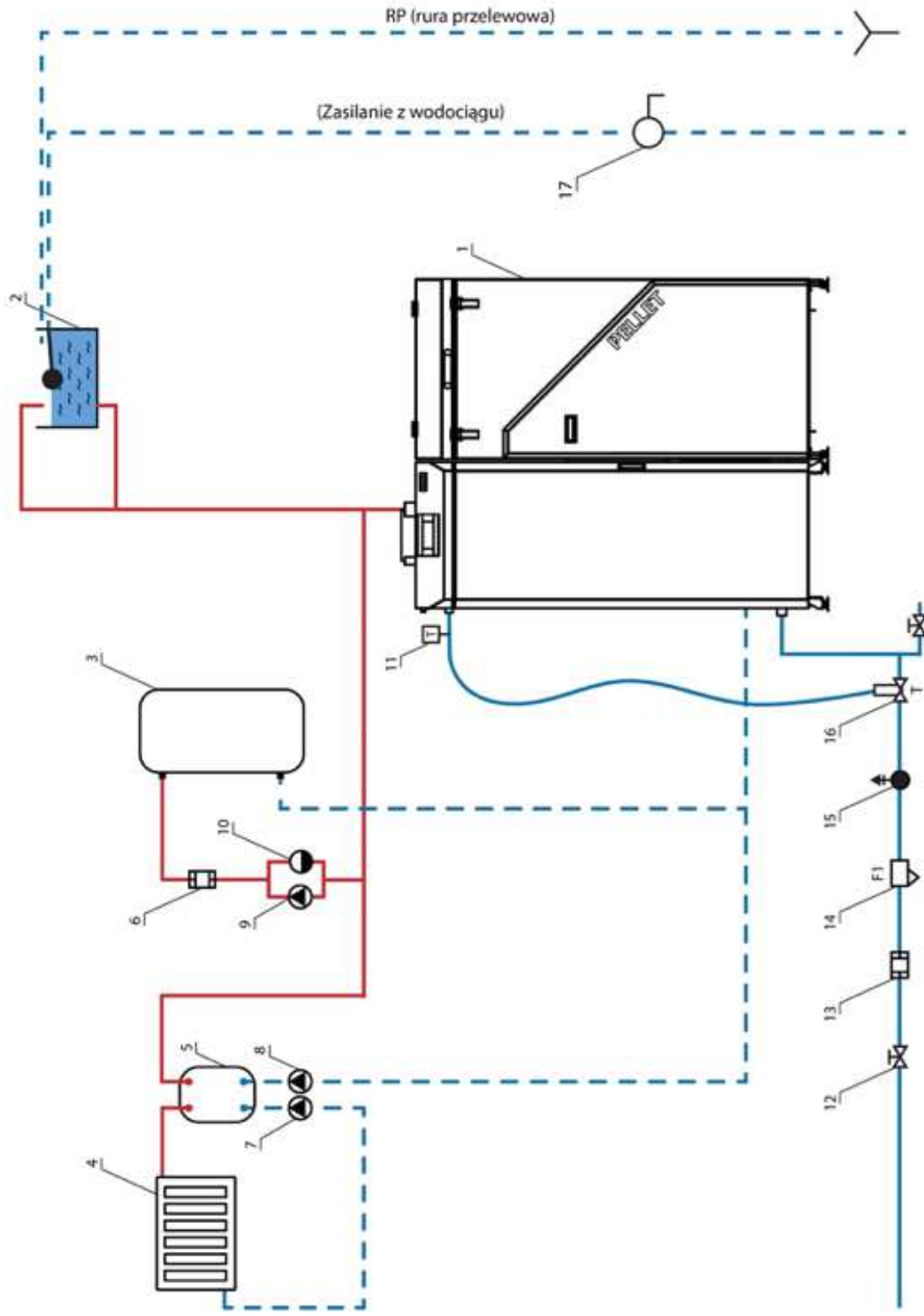


Schemat ogólny podłączenia kotła do instalacji c.o. i c.w.u
w układzie otwartym z wymuszonym obiegiem wody oraz zaworem czterodrogowym



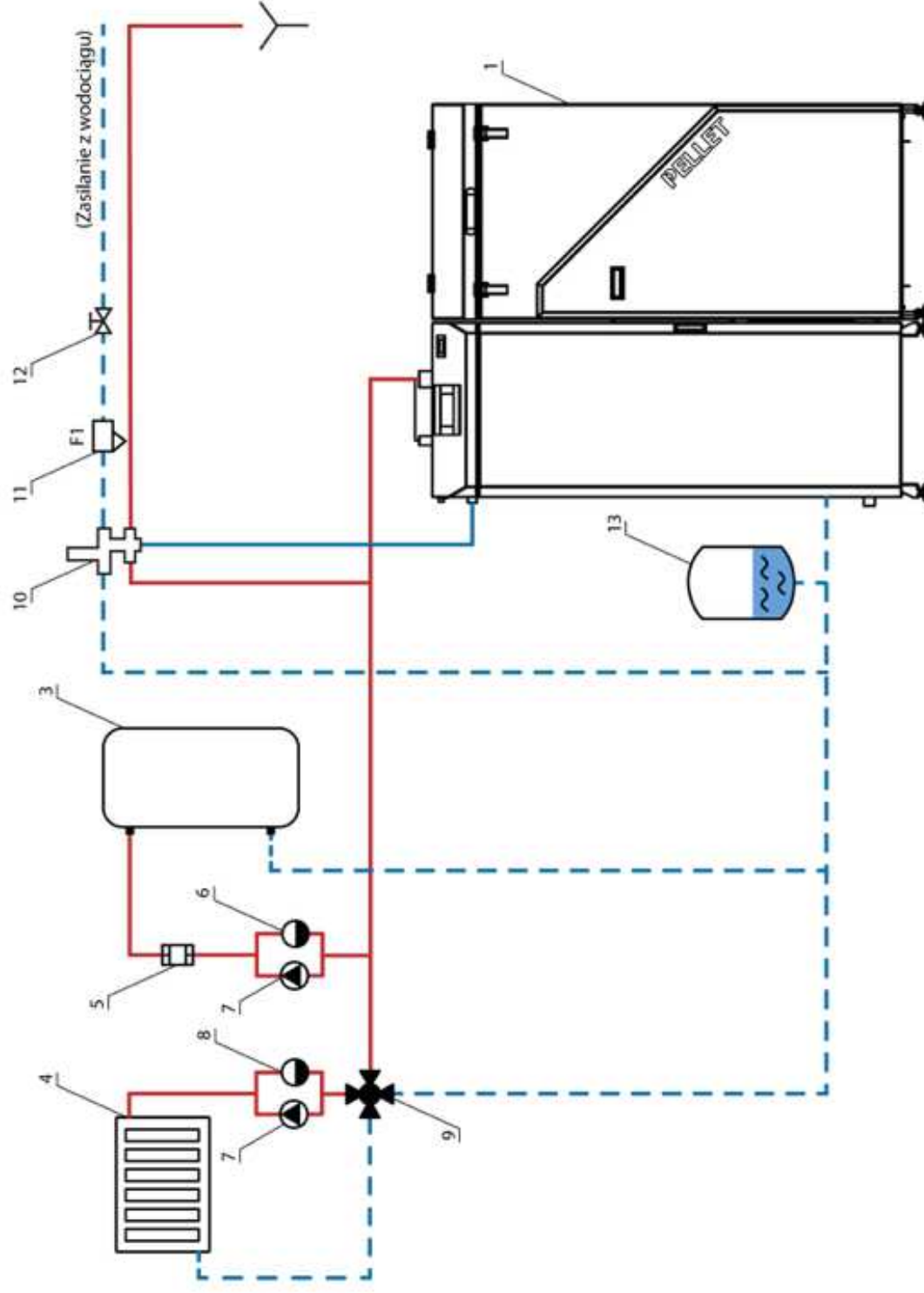
1. Kocioł Ball Eco 2. Naczynie wzbiorcze otwarte 3. Zasobnik CWU 4. Odbiornik ciepła w obiegu CO 5. Zawór Zwrotny 6. Zawór różnicowy 7. Pompa obiegowa CO 8. Pompa obiegowa CWU 9. Zawór Czterodrogowy

Schemat ogólny podłączenia kotła do instalacji c.o. i c.w.u.
 Kocioł w układzie otwartym współpracujący z instalacją za pośrednictwem wymiennika płytowego,
 zabezpieczony przed przegrzaniem zaworem termostaticznym

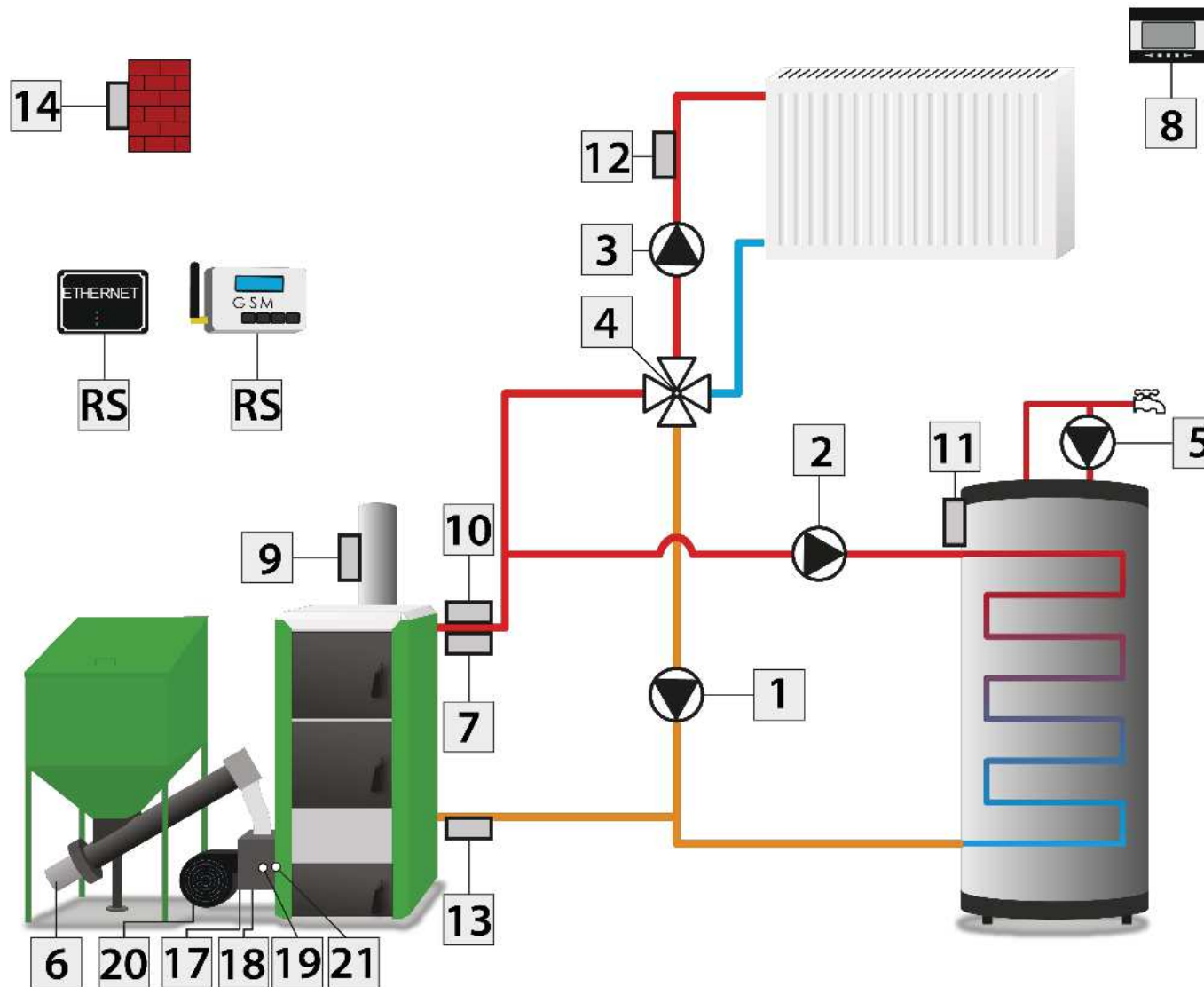


1. Kocioł Ball Eco 2. Naczynie wzbiorcze otwarte 3. Zasobnik CWU 4. Odbiornik ciepła w obiegu CO 5. Wymiennik płytowy ciepła 6. Zawór zwrotny
7. Pompa obiegowa CO (układu zamkniętego) 8. Pompa obiegowa CO (układu otwartego) 9. Pompa obiegowa CWU 10. Zawór różnicowy
11. Czujnik temp. zaworu BUTS z kapilarą 12. Zawór kulowy 13. Zawór zwrotny 14. Filtr siatkowy 15. Reduktor ciśnienia 16. Zawór BUTS

Schemat ogólny podłączenia kotła do instalacji c.o. i c.w.u.
w układzie zamkniętym zabezpieczony zaworem termostaticznym SYR.



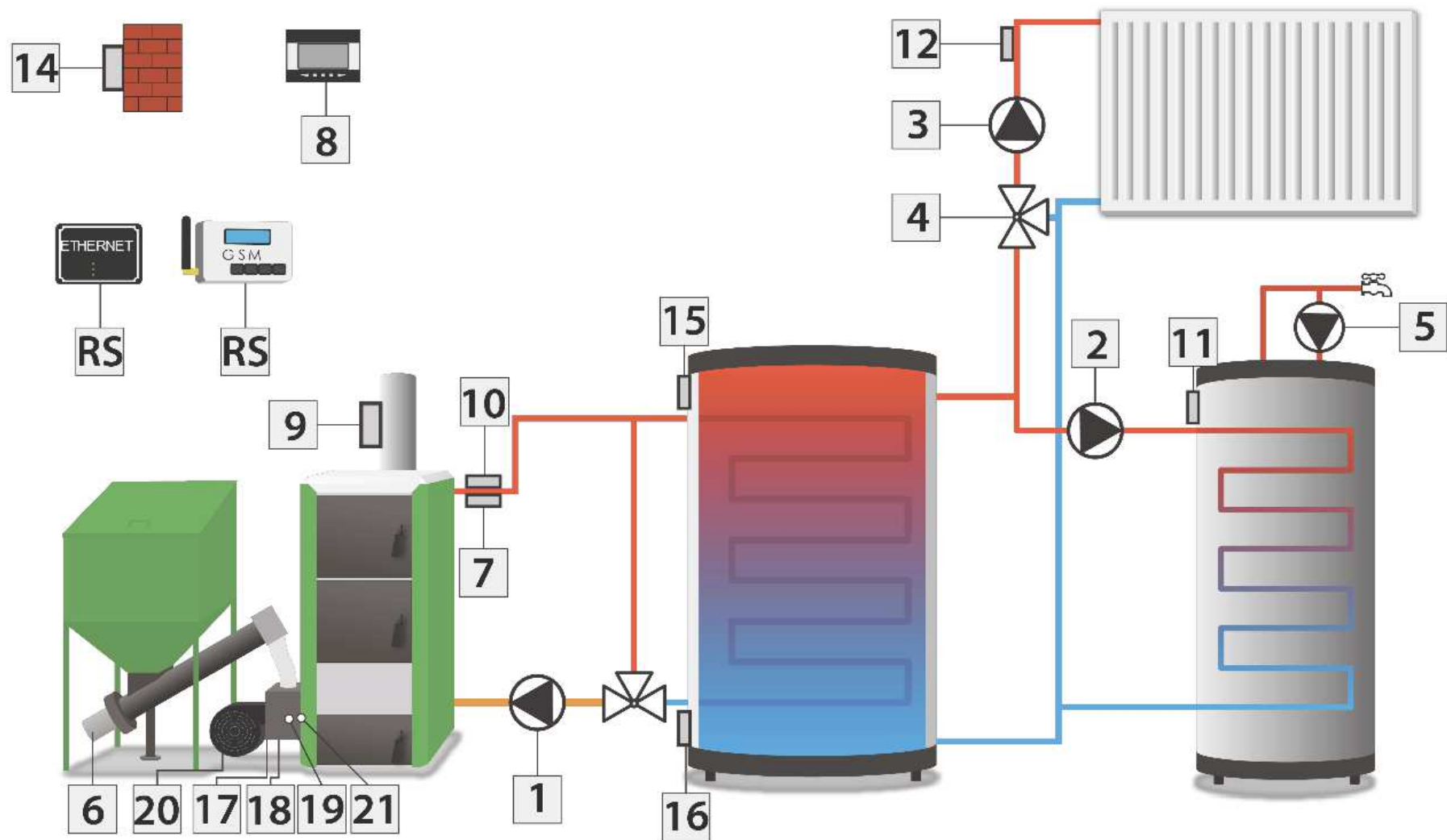
1. Kocioł Ball Eco 2. Naczynie membranowe (przeponowe) 3. Zasobnik CWU 4. Odbiornik ciepła w obiegu CO 5. Zwór Zwrrotny 6. Zawór różnicowy 7. Pompa obiegowa CO 8. Pompa obiegowa CWU 9. Zawór Czerodrogowy 10. Zawór SYR (termiczne zabezpieczenie przed przegrzaniem) 11. Filtr siatkowy 12. Zawór kulowy



1. Pompa C.O.
2. Pompa C.W.U.
3. Pompa dodatkowa 1
4. Zawór
5. Pompa dodatkowa 2
6. Podajnik zewnętrzny
7. Termik

8. Regulator pokojowy
9. Czujnik spalin
10. Czujnik C.O.
11. Czujnik C.W.U.
12. Czujnik zaworu
13. Czujnik powrotu
14. Czujnik zewnętrzny

15. Czujnik dodatkowy 1
16. Czujnik dodatkowy 2
17. Czujnik podajnika
18. Czujnik ognia
19. Podajnik
20. Nadmuch
21. Zapalarka



1. Pompa C.O.
2. Pompa C.W.U.
3. Pompa dodatkowa 1
4. Zawór
5. Pompa dodatkowa 2
6. Podajnik zewnętrzny
7. Termik

8. Regulator pokojowy
9. Czujnik spalin
10. Czujnik C.O.
11. Czujnik C.W.U.
12. Czujnik zaworu
13. Czujnik powrotu
14. Czujnik zewnętrzny

15. Czujnik dodatkowy 1
16. Czujnik dodatkowy 2
17. Czujnik podajnika
18. Czujnik ognia
19. Podajnik
20. Nadmuch
21. Zapalarka