

KOZA K6 fi 130 z Turbofanem

KOZA/K6/130/TF

Cena:

2 160,00 zł

Opis:

Koza idealnie wpisuje się w konwencję stylowych pomieszczeń, stanowi doskonałe rozwiązanie dla osób ceniących tradycyjną stylistykę.

Wysyłka paletowa

przelew - 75,00 zł

za pobraniem - 100,00 zł

Realizacja w ciągu

7 dni



Dane techniczne

PARAMETRY OGÓLNE:

Moc nominalna (kW)	8,0
Zakres mocy grzewczej (kW)	7.0 - 11.0
Sprawność cieplna (%)	76,0
Średnica wylotu spalin (mm)	130
Przeznaczony do rekuperacji	Nie
Rodzaj paliwa	zalecane sezonowane drewno liściaste o wilgotności $\leq 20\%$
Waga (kg)	123,0
Emisja CO (przy 13% O ₂) \leq podawana w %	0,30
Temperatura spalin (°C)	360,0
Max długość polan (cm)	35
Emisja pyłków (pył) (mg/Nm ³)	88,9
Zgodność z normą BImSchV 2	Nie
Rodzaj przeszklenia	proste
Otwieranie drzwi	w lewo
Materiał wykonania	żeliwo
Szerokość (cm)	57,80
Wysokość (cm)	63,00

Głębokość (cm)	49,00
Dolot powietrza	Nie
Wyłożenie komory spalania	Nie
Popielnik	Tak
Ozdobna szyba typu glass	Nie
ASDP - automatyczne sterowanie dopływem powietrza	Nie
Turbina TURBOFAN	Tak
Panel wodny	Nie

Zalety

MAKSYMALNE WYKORZYSTANIE ENERGII

Maksymalne wykorzystanie ciepła i bezawaryjne działanie dzięki ściankom paleniska wykonanym z wysokiej jakości żeliwa o grubości 8 mm.

Dopalenie cząstek opału dzięki deflektorowi, który wydłuża drogę spalin.

Ręczna kontrola nad procesem spalania poprzez popielnik.

Turbofan, to specjalne urządzenie, którego zadaniem jest efektywniejsze rozprowadzenie ciepła wytwarzanego przez piec po pomieszczeniu, w którym pracuje.

BEZPIECZEŃSTWO NA NAJWYŻSZYM POZIOMIE

Klasyczny front wkładu wyposażony w ceramikę żaroodporną wytrzymałą temperaturę do 800°C.

Ozdobny płatek ułatwia utrzymanie czystości użytkowania oraz zabezpiecza przed wypadaniem drewna.

WYGODNE UŻYTKOWANIE

System zimnej klamki umożliwia zdjęcie jej w momencie palenia w kozie.

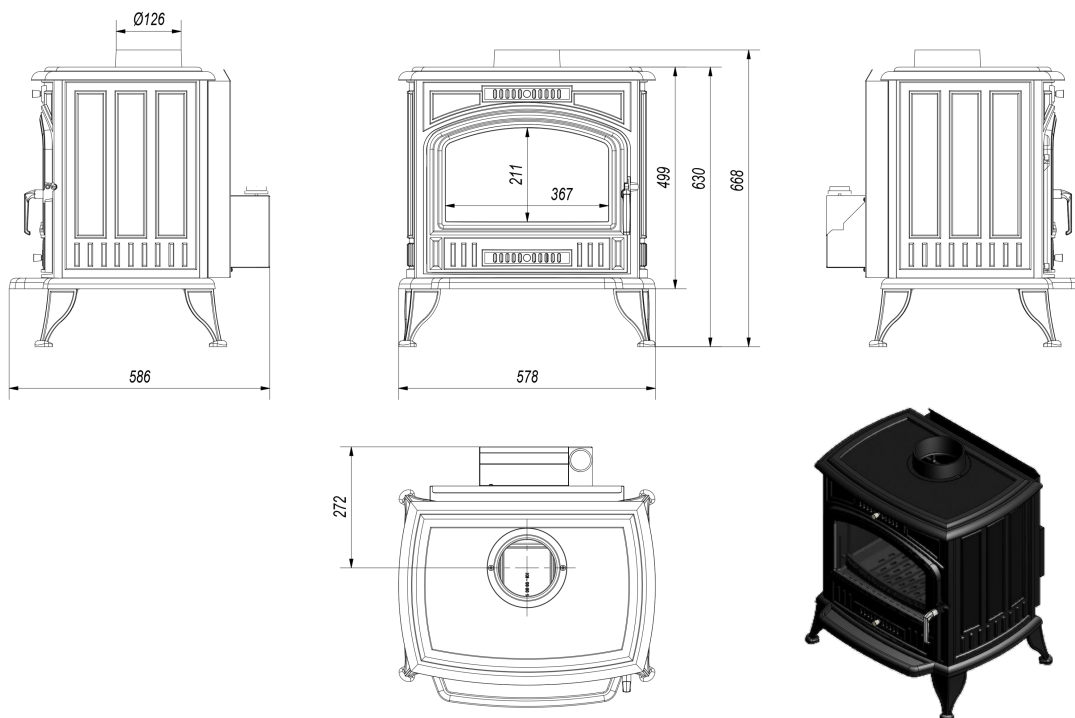
Szuflada/pojemnik na popiół, w których gromadzą się pozostałości po spalonym drewnie oraz ruchomy ruszt, ułatwiający usunięcie popiołu.

Ograniczenie osadzania sadzy dzięki systemowi czystej szyby (kierownica powietrza).

Możliwość zastosowania w różnych warunkach montażowych, dzięki regulowanemu wylotowi spalin: z tyłu lub na górze kozy.

Gwarancja 5 lat.

Rysunek techniczny



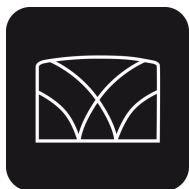
Opcje dodatkowe



Ażur ozdobny do pieców M

50,00 zł

Ażur ozdobny do pieców wolnostojących Koza K6 i K9



Ażur ozdobny do pieców VV

50,00 zł

Ażur ozdobny do pieców wolnostojących Koza K6 i K9

Gwarancja

Wszystkie produkty dostępne na www.kratki.com są fabrycznie nowe, wolne od wad fizycznych i prawnych oraz zostały legalnie wprowadzone na rynek polski. Producent udziela 5 lat gwarancji od momentu zakupu pieca na jego sprawne działanie. Ruszt i uszczelnienia kominka objęte są gwarancją na okres 1 roku od momentu zakupu pieca. Gwarancją nie jest objęta: ceramika żaroodporna. Zastosowanie pieca wolnostojącego, sposób podłączenia do komina oraz warunki eksploatacji muszą być zgodne z instrukcją obsługi.

Zwrot

Klient będący Konsumentem, który zawarł Umowę sprzedaży, może w terminie 14 dni odstąpić od niej bez podawania przyczyny. Bieg terminu na odstąpienie od Umowy sprzedaży rozpoczyna się od chwili objęcia Towaru w posiadanie przez Klienta lub wskazaną przez niego osobę trzecią inną niż przewoźnik. Oświadczenie można złożyć na formularzu, którego wzór został zamieszczony przez Sprzedawcę na Stronie Internetowej Sklepu pod adresem: **formularz odstąpienia**.



Kratki.pl Marek Bal
ul. W. Gombrowicza 4
26-660 Wsola/Jedlińsk

www.kratki.com
tel. 48 340 10 00

Data publikacji:
02.10.2017