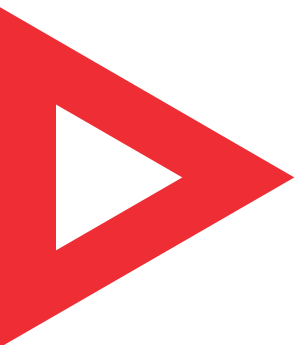
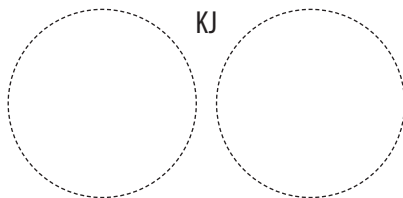


Nr kat./Nr fabr.

Data produkcji



Galmet
tworzymy rzeczy mądre

Instrukcja obsługi i montażu

Podgrzewacz (wymiennik) c.w.u.

Typ: **SGW(S)** **SGW(S)B** **SG(S)**

pionowy **poziomy**

Pojemność:

- | | |
|--------------------------------|---------------------------------|
| <input type="checkbox"/> 100 l | <input type="checkbox"/> 400 l |
| <input type="checkbox"/> 120 l | <input type="checkbox"/> 500 l |
| <input type="checkbox"/> 140 l | <input type="checkbox"/> 700 l |
| <input type="checkbox"/> 200 l | <input type="checkbox"/> 800 l |
| <input type="checkbox"/> 250 l | <input type="checkbox"/> 1000 l |
| <input type="checkbox"/> 300 l | <input type="checkbox"/> 1500 l |

Obudowa:

- skay
 tworzywo sztuczne

Ocieplenie:

- rozbieralne
 nierozbieralne

Kolor:

- biały
 szary
 czerwony
 niebieski

Wersja:

- standard
 SLIM

Anoda:

- magnezowa
 tytanowa (opcja)

Wężownice:

- jedna spiralna
 dwie spiralne
 dwie w dolnej cz.
 bez wężownic

 Prosimy o uważne przeczytanie instrukcji przed rozpoczęciem wykonania instalacji i użytkowaniem produktu.

Spis treści

1.	Eksploatacja i obsługa	3
1.1.	Charakterystyka techniczna	3
1.2.	Opis konstrukcji	3
1.3.	Odpowietrzanie węzownicy	3
1.4.	Instalowanie podgrzewacza	3
1.5.	Zapamiętaj	4
2.	Schematy	4
2.1.	Schemat montażu podgrzewacza do układu otwartego	5
2.2.	Schemat montażu podgrzewacza do układu zamkniętego	5
2.3.	Schemat montażu zaworu spustowego	6
3.	Niewłaściwa praca	6
4.	Aktywna bezobsługowa anoda tytanowa	6
4.1.	Zalety anody tytanowej	6
4.2.	Niewłaściwa praca anody	7
5.	Dane techniczne	8
5.1.	Straty ciśnienia podgrzewaczy z jedną węzownicą spiralną	8
5.2.	Dane techniczne podgrzewaczy SGW(S) 100-1500	8
5.3.	Schemat podgrzewaczy SGW(S) 100-1500	9
5.4.	Dane techniczne podgrzewaczy SGW(S) SLIM 200-300	10
5.5.	Schemat podgrzewaczy SGW(S) SLIM 200-300	11
5.6.	Dane techniczne podgrzewaczy SGW(S) SLIM 800-1000	12
5.7.	Schemat podgrzewaczy SGW(S) SLIM 800-1000	13
5.8.	Straty ciśnienia podgrzewaczy z dwiema węzownicami spiralnymi (biwalentne)	14
5.9.	Dane techniczne podgrzewaczy SGW(S)B 200-1500	14
5.10.	Schemat podgrzewaczy SGW(S)B 200-1500	15
5.11.	Dane techniczne podgrzewaczy SGW(S)B 300-500 z dwiema węzownicami w dolnej cz. zbiornika	16
5.12.	Schemat podgrzewaczy SGW(S)B 300-500 z dwiema węzownicami w dolnej cz. zbiornika	17
5.13.	Dane techniczne podgrzewaczy SGW(S)B SLIM 200-300	18
5.14.	Schemat podgrzewaczy SGW(S)B SLIM 200-300	19
5.15.	Dane techniczne podgrzewaczy SGW(S)B SLIM 800-1000	20
5.16.	Schemat podgrzewaczy SGW(S)B SLIM 800-1000	21
5.17.	Dane techniczne podgrzewaczy SG(S) 100-500	22
5.18.	Schemat podgrzewaczy SG(S) 100-500	23
5.19.	Dane techniczne podgrzewaczy SG(S) 720-1500	24
5.20.	Schemat podgrzewaczy SG(S) 720-1500	25
5.21.	Dane techniczne podgrzewaczy poziomych SGW(S) 140-300	26
5.22.	Schemat podgrzewaczy poziomych SGW(S) 140-300	27
6.	Deklaracje zgodności	28

1. Eksploatacja i obsługa

1.1. Charakterystyka ogrzewacza

Podgrzewacz c.w.u. jest urządzeniem przeznaczonym do podgrzewania wody i przechowywania jej w stanie nagrzanym. Może być wykorzystywany do potrzeb w gospodarstwach domowych, w zakładach zbiorowego żywienia, pomieszczeniach socjalnych zakładów pracy itp.

Podgrzewacz jest przystosowany do pracy wyłącznie w pozycji pionowej lub poziomej w zależności od typu zbiornika. Podłączony może być do sieci wodociągowej o ciśnieniu nie przekraczającym 0,6 MPa – ok. 6 bar (w przypadku zbiorników o poj. od 100 l. do 140 l.) oraz 1 MPa – ok. 10 bar (w przypadku zbiorników o poj. od 200 l. do 1500 l.). Woda może być podgrzewana za pomocą spiralnie zwiniętego wymiennika c.o. (tzn. węzownicy o dużej powierzchni) podłączonego do kotła centralnego ogrzewania. Podstawowy model to wymiennik c.w.u. z jedną węzownicą spiralną (pkt 5.3; 5.5; 5.7). Oferujemy wymienniki z dwoma węzownicami spiralnymi – tzw. bivalentne z jedną węzownicą do układu c.o., drugą do układu ogrzewania słonecznego (pkt 5.10; 5.12; 5.14). Dolna węzownica współpracuje z kolektorem słonecznym, a górna z kotłem c.o. lub pompą ciepłą. Posiadamy w swojej ofercie zasobniki c.w.u. (pkt 5.16; 5.18), oraz wymienniki poziome z węzownicą spiralną (pkt 5.18). Zabezpieczenie antykorozyjne zbiornika stanowi emalia ceramiczna wypalona w temperaturze 850°C. Dodatkowym elementem ochronnym jest duża anoda magnezowa. Podgrzewacze ocieplone są ekologiczną pianką poliuretanową lub polistyrenową, która redukuje straty ciepła do absolutnego minimum.

1.2. Opis konstrukcji

Główną częścią podgrzewacza jest zbiornik, w którym podgrzewana jest woda. Wykonany z blachy stalowej, która jest pokryta od wewnątrz emalią ceramiczną. Otwory technologiczne w dnach zbiornika zamykane są korkami. Dwa króćce węzownicy do podłączenia do kotła c.o., oraz króciec doprowadzenia zimnej wody z sieci wodociągowej i odprowadzenia ciepłej wody użytkowej znajdują się obok siebie po jednej stronie korpusu podgrzewacza. Dodatkowo umieszczono tam także otwór do podłączenia cyrkulacji oraz osłonę czujnika - do której można podłączyć czujnik z termostatu z kotła c.o. (rurka 3/8").

W podgrzewaczach stojących od 100 do 140 l w górnej dennicy znajduje się anoda magnezowa, która umieszczona jest na korku 5/4". W zbiornikach od 200 do 1500 l są dwie anody magnezowe: jedna umieszczona jest w otworze rewizyjnym na śrubie M8 natomiast druga znajduje się w górnej dennicy na korku 5/4" (200 - 500 l), 2" (700 - 1500 l).

Podgrzewacze wyposażone są w dodatkowe przyłącza (3/4" dla poj. 100-140 l oraz 1" dla poj. 200-1500 l) w których można zamontować zawór spustowy.

W zbiornikach SGW(S)B 200, SGW(S) SLIM 200-300, SGW(S)B SLIM 200-

300 oraz SGW(S) poziome 140-300 zaleca się na dopływie zimnej wody zamontować trójnik i zawór spustowy w celu opróżniania zbiornika (pkt 2.3).

1.3. Odpowietrzanie węzownicy zbiornika poziomego

W celu łatwiejszego (prostszego) odpowietrzania węzownicy spiralnej należy:

- postawić zbiornik w pozycji pionowej (na pokrywie),
- zamknąć powrót z węzownicy (np. zawór kulowy),
- poprzez zasilanie nalać do węzownicy wodę lub roztwór glikolu (w zależności od rodzaju instalacji),
- zamknąć zasilanie węzownicy (np. zawór kulowy),
- zamontować zbiornik na steżu (nieujęty w cenie podstawowej),
- podłączyć zbiornik do instalacji.

1.4. Instalowanie podgrzewacza

Podłączenie podgrzewacza powinien dokonać instalator posiadający odpowiednie uprawnienia. Wymagane jest potwierdzenie montażu w karcie gwarancyjnej. Ze względu na konstrukcję podgrzewacz należy montować w pozycji pionowej lub poziomej w zależności od typu zbiornika.

Podgrzewacz należy podłączyć bezpośrednio do sieci wodociągowej (z możliwością rozłączenia np. w celu konserwacji) o ciśnieniu nie przekraczającym 0,6 MPa (w przypadku zbiorników o poj. od 100 l do 140 l) oraz 1 MPa – ok. 10 bar (w przypadku zbiorników o poj. od 200 l do 1500 l) przy czym minimalne ciśnienie nie może być mniejsze niż 0,1 MPa – ok. 1 bar. W przypadku gdy ciśnienie wody w sieci wodociągowej przekracza wartość 0,6 MPa (w przypadku zbiorników o poj. od 100 l do 140 l) oraz 1 MPa – ok. 10 bar (w przypadku zbiorników o poj. od 200 l. do 1500 l), konieczne jest zredukowanie ciśnienia przez zastosowanie reduktora ciśnienia. Na rurze doprowadzającej zimną wodę należy zainstalować zawór bezpieczeństwa np. ZB4 lub ZB8 produkcji FACH Cieszyn zgodnie ze strzałką kierunku przepływu wody umieszczonej na korpusie zaworu. W ogrzewaczu zawór bezpieczeństwa umożliwiał obniżenie ciśnienia bez wpływu wody na zewnętrzny przepływ do instalacji zasilającej. Otwiera wypływ przy różnicy ciśnień w podgrzewaczu i instalacji wynoszący 0,07+0,03 MPa, dlatego w odległości 5 metrów od zaworu bezpieczeństwa rura doprowadzająca zimną wodę powinna wytrzymać temperaturę +90°C (z uwagi na możliwość przepływu ciepłej wody ze zbiornika do instalacji). Otwór wypływowy zaworu bezpieczeństwa musi być ciągle otwarty połączony z atmosferą.

Podgrzewacz może pracować w układzie otwartym (schemat 2.1) lub w układzie zamkniętym wraz z naczyniem przeponowym (schemat 2.2). Jeżeli wyłączenie przypada w zimie i zachodzi obawa, że woda w podgrzewaczu może zamarznąć należy ją spuścić poprzez odkręcenie korka spustowego Ks (schemat 2.1 i 2.2).

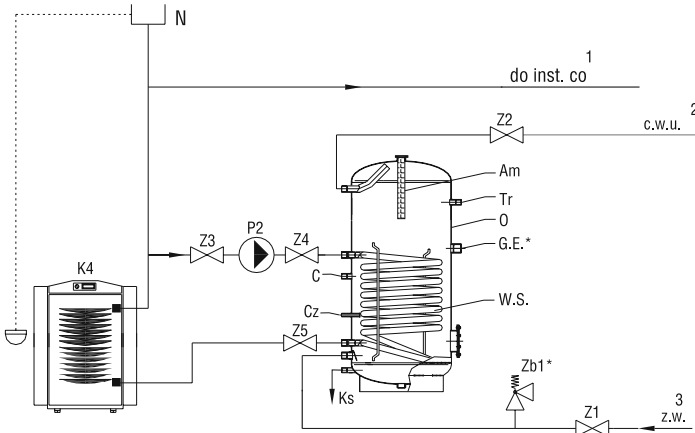
1. Informacje ogólne

1.5. Zapamiętaj

1. Instalowanie ogrzewacza należy rozpocząć od zapoznania się z instrukcją obsługi i montażu dołączoną do urządzenia.
 2. Nie wolno rozpoczynać eksploatacji podgrzewacza nie napełnionego wodą.
 3. Nie wolno eksploatować ogrzewacza, bez sprawnego zaworu bezpieczeństwa (działanie zaworu bezpieczeństwa należy sprawdzać co 14 dni — poprzez przekręcenie kapturka w prawo lub w lewo tak, aby nastąpił wypływ z bocznego wypustu odprowadzającego na zewnątrz. Następnie przekręcić kapturek w przeciwnym kierunku aż do zaskoczenia w poprzednie położenie i docisnąć do korpusu zaworu. Jeżeli przy przekręceniu kapturka nie następuje wypływ wody, zawór jest niesprawny. Gdy po przekręceniu kapturka i po powrocie w poprzednie położenie nastąpił ciągły wyciek wody, zanieczyszczeniu uległ grzybek zaworu i należy kilkakrotnie przepłukać zawór otwierając wypływ przekręceniem kapturka. Wypust odprowadzający wodę z zaworu umożliwia swobodny wypływ wody na zewnątrz. Aby uniknąć niekontrolowanego wypływu, należy zastosować lejek lub wężyk odprowadzający wodę do kanalizacji. Uwaga — możliwość wypływu gorącej wody. Zawór bezpieczeństwa nadmiernie kapiący w wyniku: a) ciągłego działania wody zasilającej o ciśnieniu wyższym od dopuszczalnego, b) krótkotrwałych, gwałtownych skoków ciśnienia wody zasilającej — nie podlega naprawie gwarancyjnej lub wymianie. Firma nie odpowiada za złe działanie zaworu bezpieczeństwa spowodowane błędnym zamontowaniem zaworu i błędami w instalacji, np. brakiem zaworu redukcyjnego w instalacji odprowadzającej zimną wodę. Maksymalne ciśnienie pełnego otwarcia zaworu bezpieczeństwa nie może przekroczyć 0,7 MPa — 7 bar (w przypadku zbiorników o poj. od 100 l do 140 l) oraz 0,97 MPa — ok. 10 bar (w przypadku zbiorników o poj. od 200 l do 1500 l).
 4. W przypadku istnienia w instalacji zimnej wody, doprowadzającej ją do ogrzewacza, zaworu zwrotnego lub innego urządzenia funkcjonującego jako zawór zwrotny np. reduktor ciśnienia, należy zamontować w instalacji wodnej zbiorcze naczynie przeponowe o pojemności co najmniej 5% pojemności bojlera.
 5. W instalacji w której montowany jest ogrzewacz nie mogą istnieć urządzenia powodujące tzw. „uderzenie hydrauliczne: np. zawór kulowy stosowany jako zawór spłukujący.
 6. Nie wolno zapobiegać kapaniu wody z zaworu bezpieczeństwa — nie zatykać otworu wypływowego zaworu bezpieczeństwa. Jeśli z zaworu bezpieczeństwa cały czas wycieka woda oznacza to, że ciśnienie w instalacji wodociągowej jest za wysokie lub zawór bezpieczeństwa jest niesprawny. Wypust odprowadzający zaworu powinny być skierowany w dół. Pod zaworem zaleca się umieścić lejek odprowadzający wodę. Można również na wypust nałożyć wężyk odprowadzający wycieki wody powstające przy otwarciu zaworu bezpieczeństwa. Wężyk powinien być odporny na temperaturę +80°C, o średnicy wewnętrznej 9 mm i maks. długości 1,2 m, prowadzony do odpływu ze spadkiem w dół (min. 3%) w otoczeniu, w którym temp. nie spada poniżej 0°C.
- Wężyk należy zabezpieczyć przed zmniejszeniem powierzchni przelotu (zagnieceniem, zatkaniem), a jego wylot powinien być widoczny (dla sprawdzenia działania zaworu).
7. Jakość wody powinna być zgodna z rozporządzeniem ministra zdrowia z dnia 29 marca 2007 r.
 8. Przewodność wody nie powinna być niższa niż 100 $\mu\text{S}/\text{cm}$, zapewni to prawidłowe działanie anody magnezowej.
 9. Należy natychmiast wyłączyć ogrzewacz, jeśli z baterii wydobywa się para (należy to zgłosić do producenta lub wyznaczonego serwisu).
 10. Ciągła praca ogrzewacza w maksymalnej temperaturze powoduje szybsze zużycie części elektrycznych i zbiornika.
 11. Prawidłowe zabezpieczenie współpracującego z podgrzewaczem kotła, gwarantuje prawidłowe zabezpieczenie węzownicy podgrzewacza.
 12. Zabrania się podłączenia węzownicy do instalacji c.o., której zabezpieczenie nie odpowiada jednej z norm (PN–91/B–02413 lub PN–91/B–02414).
 13. Przynajmniej co 12 miesięcy należy zlecić w zakładzie usługowym płukanie ogrzewacza z osadu.
 14. Aby przedłużyć żywotność zbiornika i zapewnić sprawne działanie zaworu bezpieczeństwa należy stosować filtry eliminujące zanieczyszczenia.
 15. Galmet Sp.z o.o. Sp.K. zastrzega sobie prawo wprowadzania wszelkich modyfikacji i zmian technicznych.
 16. Przed rozpoczęciem pracy ogrzewacza, użytkownik zobowiązany jest do zapoznania się z niniejszą instrukcją obsługi. Dokument ten musi stale znajdować się w miejscu użytkowania zbiornika, jest każdorazowo wymagany do wglądu serwisu.
 17. Węzownica przed pierwszym podłączeniem do instalacji powinna zostać przepłukana przez instalatora (poza tym polecamy zamontowanie filtra zanieczyszczeń). Jeżeli węzownica nie jest używana (np. ze względu na zastosowanie grzałki elektrycznej), to należy ją całkowicie wypełnić odpowiednią mieszanką glikolową, aby zapobiec korozji spowodowanej skroploną wodą. Węzownica po wypełnieniu nie może zostać zamknięta z obydwu stron (rozprężenie przez temperaturę).
 18. Zbiornik posiada obudowę zewnętrzną wykonaną ze sztucznej skóry (skay, folia PVC), natomiast izolacja termiczna wykonana jest z pianki poliuretanowej lub polistyrenowej. Bezpośrednio przy zbiorniku nie wolno manipulować otwartym ogniem, ponieważ grozi to uszkodzeniem obudowy zewnętrznej, jak i izolacji termicznej.
 19. Wszystkie prace konserwacyjne i instalacyjne należy wykonywać zgodnie z obowiązującymi zasadami BHP.
 20. Informujemy, że przypadku tworzenia się zapachów i zabarwienia na ciemno wody z podgrzewacza oznaczają tworzenie się siarkowodoru poprzez redukując zawartość siarczanów bakterie, które żyją w ubogiej w tlen wodzie. Jeśli oczyszczenie zbiornika, wymiana anody magnezowej i uruchomienie z temperaturą powyżej $>60^{\circ}\text{C}$ nie dadzą rezultatu, polecamy zastosowanie anody tytanowej podłączonej osobno do sieci elektrycznej.

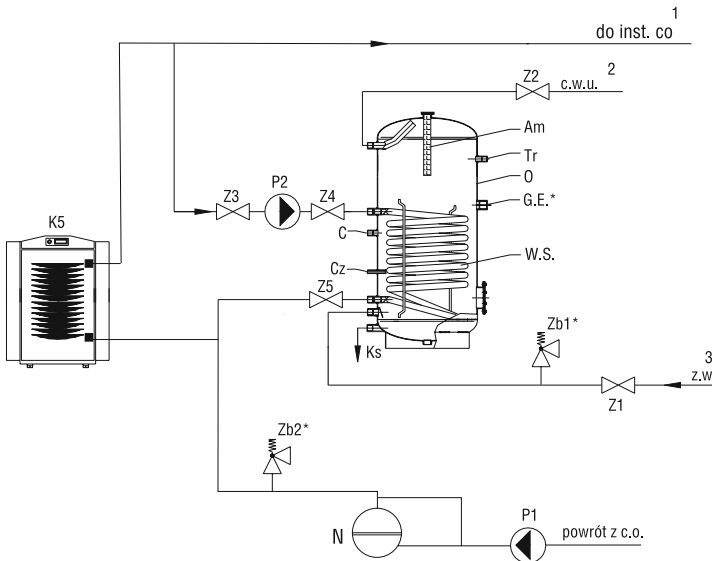
2. Schematy

2.1. Schemat montażu podgrzewacza do układu otwartego



- N - naczynie zbiorcze systemu otwartego
- Zb - zawór bezpieczeństwa*
- Z1 - zawór odcinający na dopływie wody zimnej
- Z2 - zawór odcinający na odpływie ciepłej wody
- Z3, Z4 - zawór odcinający na doprowadzeniu wody z instalacji c.o. do węzownicy
- Z5 - zawór odcinający na odpływie ciepłej wody do c.o.
- O - korpus podgrzewacza
- Ks - korek spustowy
- C - cyrkulacja
- GE - grzałka elektryczna
- W.S. - węzownica spiralna
- Tr. - termometr
- Cz. - osłona czujnika

2.2. Schemat montażu podgrzewacza do układu zamkniętego

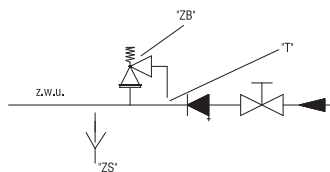


- N - naczynie przeponowe
- Zb1 - zawór bezpieczeństwa ogrzewacza*
- Zb2 - zawór bezpieczeństwa instalacji c.o.*
- Z1 - zawór odcinający na odpływie wody zimnej
- Z2 - zawór odcinający na dopływie ciepłej wody
- Z3, Z4 - zawór odcinający na doprowadzeniu wody z instalacji c.o. do węzownicy
- Z5 - zawór odcinający na odpływie wody do c.o.
- O - korpus podgrzewacza
- Ks - korek spustowy
- C - cyrkulacja
- GE - grzałka elektryczna
- W.S. - węzownica spiralna
- Tr. - termometr
- Cz. - osłona czujnika
- P - pompa obiegowa

* nie ujęty w wyposażeniu podstawowym

2. Schematy / 3. Niewłaściwa praca / 4. Anoda tytanowa...

2.3. Schemat montażu zaworu spustowego



Aby opróżnić ogrzewacz wody należy

1. Zamknąć wlot zimnej wody przed zaworem lub grupą bezpieczeństwa.
2. Otworzyć zawór spustowy „ZS”.
3. Otworzyć kurek ciepłej wody, aby powietrze przedostawało się do urządzenia.

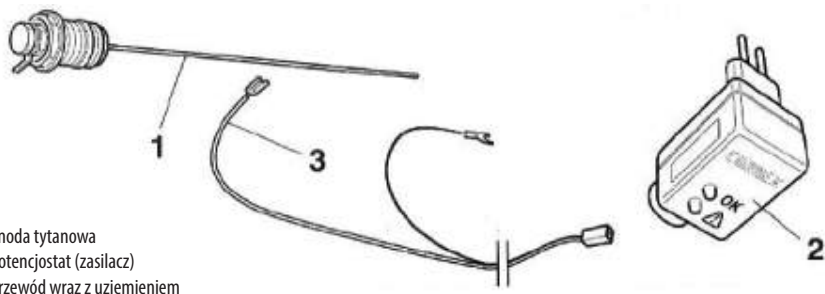
3. Niewłaściwa praca

NIEDOMAGANIA	PRZYCZYNA	USUWANIE PRZYCZYŃ
Zawór bezpieczeństwa nie otwiera się (również przy próbie przedmuchiwania).	- Zawór bezpieczeństwa zapieczony.	- Przełożyć zawór lub wymienić.
Zawór bezpieczeństwa przepuszcza.	- Powierzchnia przylgowa zaworu bezpieczeństwa zanieczyszczona lub uszkodzona. - Zbyt duże ciśnienie wody.	- Oczyszczyć lub dotrzeć powierzchnię przylgową zaworu bezpieczeństwa. - Zastosować reduktor ciśnieniowy
Woda w ogrzewaczu jest brudna	- Dużo osadu w zbiorniku lub zużyta anoda magnezowa.	- Oczyszczyć zbiornik z osadu lub wymienić anodę magnezową (nie wchodzi w zakres gwarancji).

4. Aktywna bezobsługowa anoda tytanowa

4.1. Zalety anody tytanowej

- niezawodne i trwałe zabezpieczenie
- brak szlamu na anodzie
- niewymagana regeneracja
- gwarancja długotrwałej pracy zbiornika



1. anoda tytanowa
2. potencjostat (zasilacz)
3. przewód wraz z uziemieniem

4. Aktywna bezobsługowa anoda tytanowa

UWAGA! Przed zamontowaniem anody CORREX należy wymontować istniejącą anodę ochronną magnezową.



1. Dostarczonego kabla dwubiegunowego, łączącego anodę CORREX oraz potencjometr wtykowy nie wolno przedłużać.
2. Przypadkowa zmiana biegunów powoduje przyspieszenie korozji.
3. Zaleca się stosowanie gniazda prądu 230 V w niedużej odległości od zbiornika.

4.2. Niewłaściwa praca anody

DIODA KONTROLNA	PRZYCZYNA	USUWANIE PRZYCZYŃ
Świeci - kolor zielony	- Anoda CORREX działa prawidłowo.	- Pełne zabezpieczenie przed korozją.
Nie świeci	- Brak prądu.	- Brak zabezpieczenia przed korozją. - Sprawdzić napięcie 230 V.
Świeci - kolor czerwony	- Brak wody w zbiorniku. - Kable między częścią elektroniczną i anodą połączone nieprawidłowo. - Brak kontaktu pomiędzy masą (zbiornik) i częścią elektryczną anody. - Anoda kontaktuje z masą zbiornika.	- Brak zabezpieczenia przed korozją. - Zbiornik napełnić wodą. - Przełożyć kable przy anodzie. - Sprawdzić i ewentualnie oczyścić z rdzy wszystkie połączenia. - Prawidłowo odizolować anodę od zbiornika.



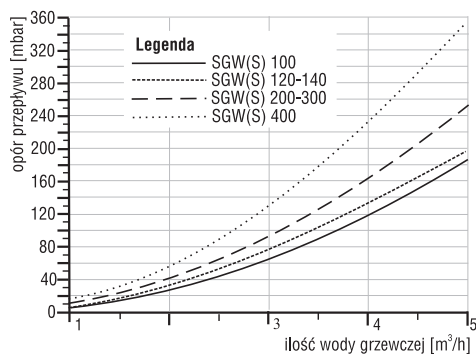
Pomiędzy króćcami przyłączeniowymi wody zimnej i ciepłej zbiornika a przewodami instalacji, **NALEŻY** zastosować łączniki dielektryczne (z tworzywa sztucznego – nie przewodzące prądu el.), aby uniknąć bezpośredniego kontaktu żelaza z miedzią, a także gdy zawór lub grupa bezpieczeństwa zostały podłączone bezpośrednio do urządzenia. Wydłuża to żywotność zbiornika i zapobiega powstawaniu zjawiska elektrolizy, szczególnie gdy woda użytkowa jest kwaśna ($\text{pH} < 7$).



Przekreślony symbol pojemnika na śmieci oznacza, że na terenie Unii Europejskiej po zakończeniu użytkowania produktu należy się go pozbyć w osobnym specjalnie do tego przeznaczonym punkcie. Dotyczy to zarówno samego urządzenia, jak i akcesoriów oznaczonych tym symbolem. Nie należy wyrzucać tych produktów razem z niesortowanymi odpadami komunalnymi.

5. Dane techniczne

5.1. Straty ciśnienia podgrzewaczy z jedną węzownicą spiralną



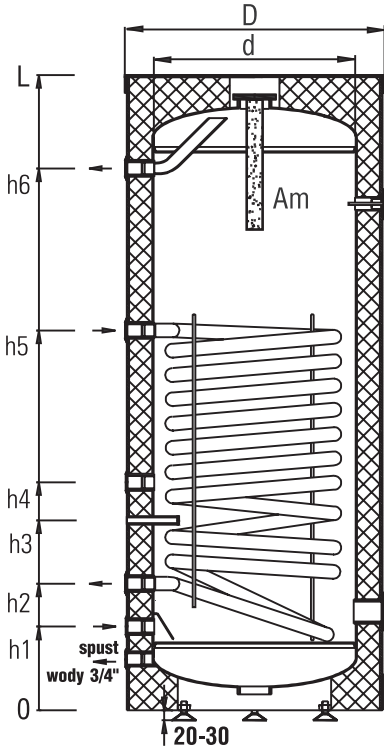
Ilość wody grzewczej [m³/h]	1	2	3	4	5
SGW(S) 100	8	31	68	118	187
SGW(S) 120	10	36	77	130	198
SGW(S) 140	10	36	77	130	198
SGW(S) 200	12	44	86	165	250
SGW(S) 300	12	44	86	165	250
SGW(S) 400	21	60	145	238	360

5.2. Dane techniczne podgrzewaczy SGW(S) 100-1500

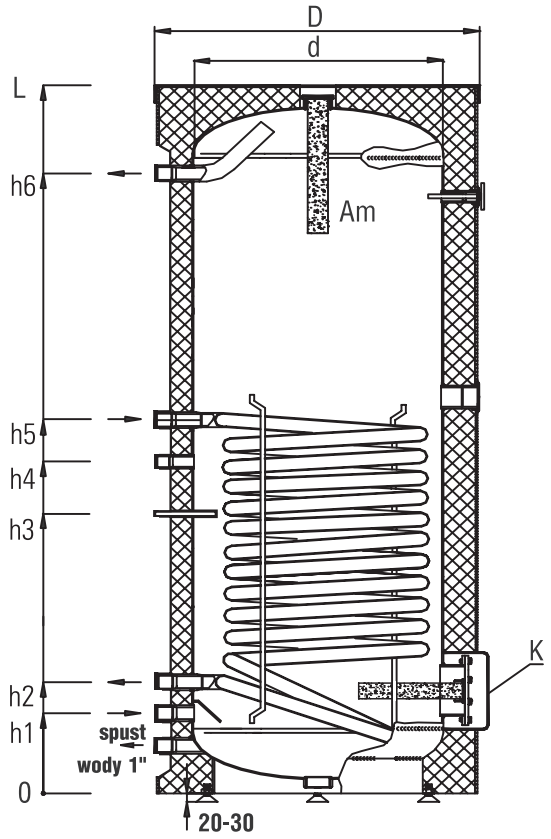
Specyfikacja	J.m.	SGW(S) 100	SGW(S) 120	SGW(S) 140	SGW(S) 200	SGW(S) 300	SGW(S) 400	SGW(S) 500	SGW(S) 720	SGW(S) 1000	SGW(S) 1500
Pojemność magazynowa ¹	l	102	114	129	197	265	381	464	694	1005	1433
Max. temp. pracy zbiornika	°C	100	100	100	100	100	100	100	100	100	100
Max. temp. pracy węzownicy	°C	110	110	110	110	110	110	110	110	110	110
Max. ciśnienie pracy zbiornika	MPa	0,6	0,6	0,6	1,0	1,0	1,0	1,0	1,0	1,0	1,0
Max. ciśnienie wymiennika	MPa	0,6	0,6	0,6	1,6	1,6	1,6	1,6	1,6	1,6	1,6
Powierzchnia wymiennika	m ²	0,6	0,95	0,95	1,4	1,4	1,8	2,0	2,4	2,7	2,7
Moc wymiennika (70/10/45°C)	kW	16	23	23	33,6	33,6	43	48	57,6	64,8	64,8
Wydajność	l/h	390	560	560	800	800	1030	1150	1380	1580	1580
Anoda magnezowa	Górna dennica Korek 5/4" ³	25x390	25x390	25x390	38x400	38x400	38x400	38x600	38x600	38x600	38x600
	Otwór rewizyjny Śruba M8	-	-	-	38x200	38x200	38x200	38x200	38x200	38x400	38x400
Wymiary											
h1 - Dopływ zimnej wody	G" / mm	¾ / 210	¾ / 165	¾ / 165	1 / 210	1 / 210	1 / 240	1 / 240	1 / 350	1 / 370	1 / 370
h2 - Odpływ wody do c.o.	G" / mm	¾ / 310	¾ / 250	¾ / 250	1 / 290	1 / 290	1 / 320	1 / 320	1 / 430	1 / 450	1 / 450
h3 - Osłona czujnika	G" / mm	R ¾ / 400	R ¾ / 375	R ¾ / 375	R ¾ / 445	R ¾ / 435	R ¾ / 570	R ¾ / 530	R ¾ / 650	R ¾ / 600	R ¾ / 600
h4 - Cyrkulacja	G" / mm	¾ / 500	¾ / 450	¾ / 450	¾ / 680	¾ / 650	¾ / 770	¾ / 850	¾ / 910	¾ / 750	¾ / 750
h5 - Dopływ gorącej wody z c.o.	G" / mm	¾ / 710	¾ / 750	¾ / 750	1 / 790	1 / 750	1 / 870	1 / 970	1 / 1030	1 / 1000	1 / 1000
h6 - Odpływ c.w.u.	G" / mm	¾ / 790	¾ / 920	¾ / 1070	1 / 860	1 / 1135	1 / 1420	1 / 1650	1 / 1770	1 / 1590	1 / 2270
d - Średnica wewnętrzna	Ø	400	400	400	550	550	600	600	700	900	900
D - Średnica zewnętrzna	Ø	518	518	518	670	670	700	700/800 ²	855/900 ²	1055/1100 ²	1055/1100 ²
L - Wysokość z izolacją	mm	1020	1120	1270	1100	1360	1660	1890	2050/2080 ²	1960/1990 ²	2650/2680 ²
Waga netto	kg	55	60	65	84	122	147	195	260	415	540

¹ zgodnie z rozporządzeniem komisji (UE) 812/2013, 814/2013; ² miękka pianka poliuretanova 100 mm (rozbierna); ³ przy pojemności 720, 1000 i 1500 l korek anody magnezowej 2"

5.3. Schemat podgrzewaczy SGW(S) 100-1500



Wymiennik SGW(S) 100-140 I



Wymiennik SGW(S) 200-1500 I

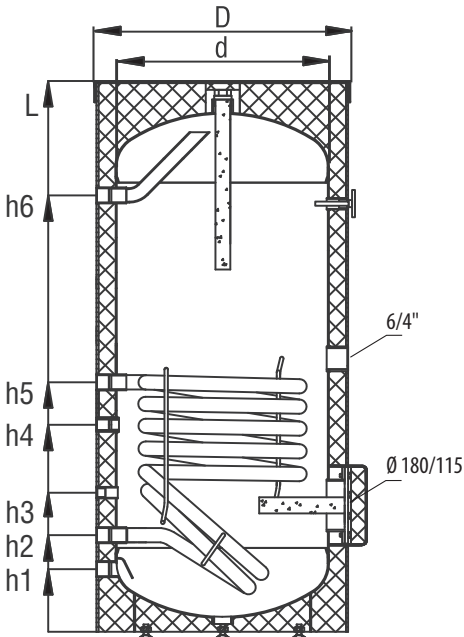
5. Dane techniczne

5.4. Dane techniczne podgrzewaczy SGW(S) SLIM 200-300

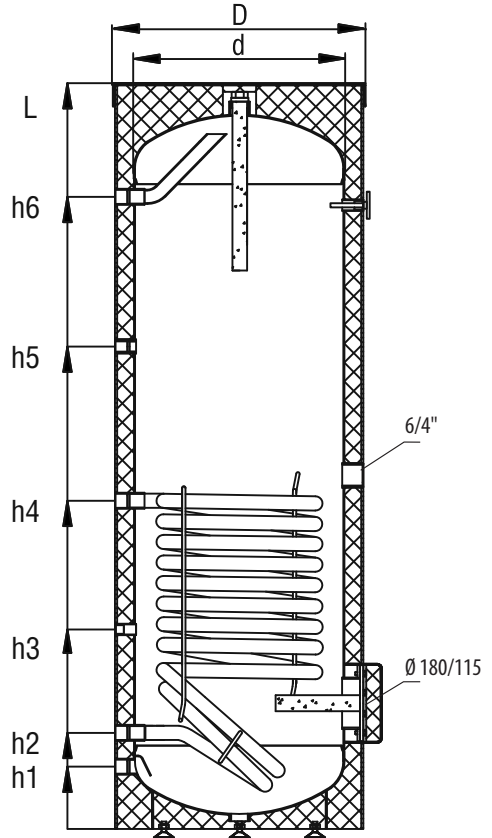
Specyfikacja	J.m.	SGW(S) SLIM 200	SGW(S) SLIM 250	SGW(S) SLIM 300
Pojemność magazynowa ¹	l	205	247	292
Max. temp. pracy zbiornika	°C	100	100	100
Max. temp. pracy wężownicy	°C	110	110	110
Max. ciśnienie pracy zbiornika	MPa	0,1	0,1	0,1
Max. ciśnienie wymiennika	MPa	0,6	0,6	0,6
Powierzchnia wymiennika	m ²	0,8	1,0	1,4
Moc wymiennika (70/10/45°C)	kW	21,4	23,6	33,6
Wydajność	l/h	526	585	814
Anoda magnezowa	Górna dennica Korek 5/4"	38x400	38x400	38x400
	Otwór rewizyjny Śruba M8	38x200	38x200	38x200
Przyłącza podgrzewaczy SGW(S) SLIM 200				
h1 - Dopływ zimnej wody	G" / mm	1 / 150	-	-
h2 - Odpływ wody do c.o.	G" / mm	1 / 230	-	-
h3 - Mufa pod osłonę czujnika	G" / mm	½ / 330	-	-
h4 - Cyrkulacja	G" / mm	¾ / 490	-	-
h5 - Dopływ gorącej wody z c.o.	G" / mm	1 / 590	-	-
h6 - Odpływ c.w.u.	G" / mm	1 / 1030	-	-
Przyłącza podgrzewaczy SGW(S) SLIM 250-300				
h1 - Dopływ zimnej wody	G" / mm	-	1 / 150	1 / 150
h2 - Odpływ wody do c.o.	G" / mm	-	1 / 230	1 / 230
h3 - Mufa pod osłonę czujnika	G" / mm	-	½ / 415	½ / 475
h4 - Dopływ gorącej wody z c.o.	G" / mm	-	1 / 700	1 / 900
h5 - Cyrkulacja	G" / mm	-	¾ / 1145	¾ / 1145
h6 - Odpływ c.w.u.	G" / mm	-	1 / 1250	1 / 1500
Wymiary				
d - Średnica wewnętrzna	∅	500	500	500
D - Średnica zewnętrzna	∅	600	600	600
L - Wysokość z izolacją	mm	1300	1515	1765
Waga netto	kg	98	115	133

¹ zgodnie z rozporządzeniem komisji (UE) 812/2013, 814/2013

5.5. Schemat podgrzewaczy SGW(S) SLIM 200-300



Wymiennik SGW(S) SLIM 200 I



Wymiennik SGW(S) SLIM 250-300 I

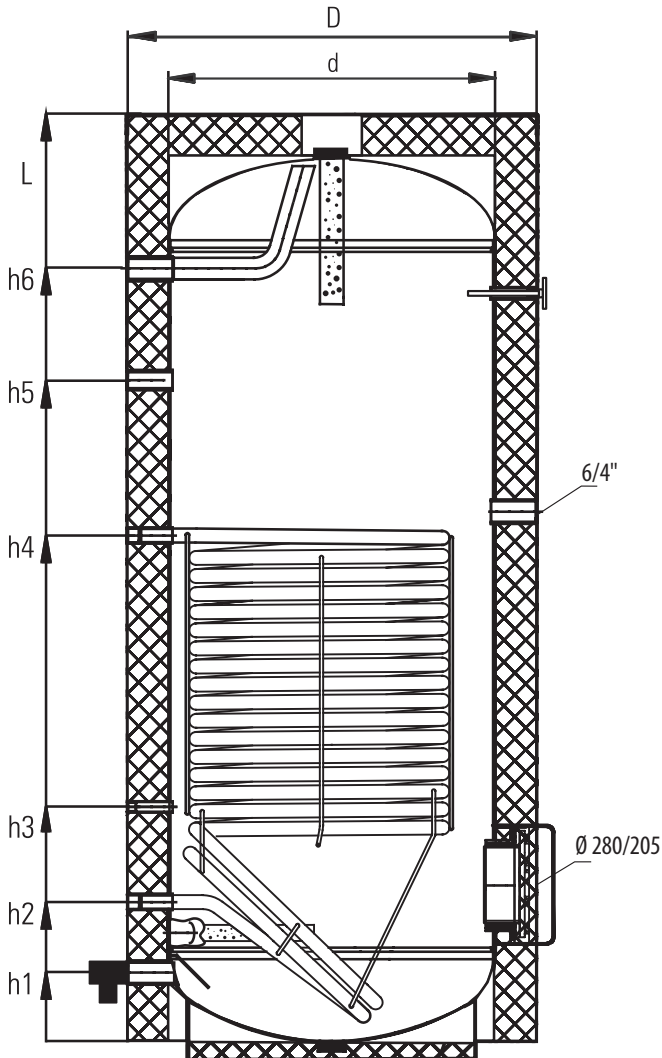
5. Dane techniczne

5.6. Dane techniczne podgrzewaczy SGW(S) SLIM 800-1000

Specyfikacja		J.m.	SGW(S) SLIM 800	SGW(S) SLIM 1000
Pojemność magazynowa ¹		l	790	925
Max. temp. pracy zbiornika		°C	100	100
Max. temp. pracy wężownicy		°C	110	110
Max. ciśnienie pracy zbiornika		MPa	1,0	1,0
Max. ciśnienie wymiennika		MPa	1,6	1,6
Powierzchnia wymiennika		m ²	2,4	3,7
Moc wymiennika (70/10/45°C)		kW	44,5	60
Wydajność		l/h	1099	1468
Anoda magnezowa	Górna dennica Korek 2"		38x600	38x600
	Dolna część zbiornika Korek 5/4"		38x400	38x400
h1 - Dopływ zimnej wody		G" / mm	¾ / 210	¾ / 210
h2 - Odpływ wody do c.o.		G" / mm	1 / 380	1 / 380
h3 - Mufa pod osłonę czujnika		G" / mm	½ / 610	½ / 610
h4 - Dopływ gorącej wody z c.o.		G" / mm	1 / 1030	1 / 1265
h5 - Cyrkulacja		G" / mm	¾ / 1352	¾ / 1640
h6 - Odpływ c.w.u.		G" / mm	¾ / 1610	¾ / 1910
Wymiary				
d - Średnica wewnętrzna		∅	790	790
D - Średnica zewnętrzna		∅	990	990
L - Wysokość z izolacją		mm	1990	2300
Waga netto		kg	290	355

¹ zgodnie z rozporządzeniem komisji (UE) 812/2013, 814/2013

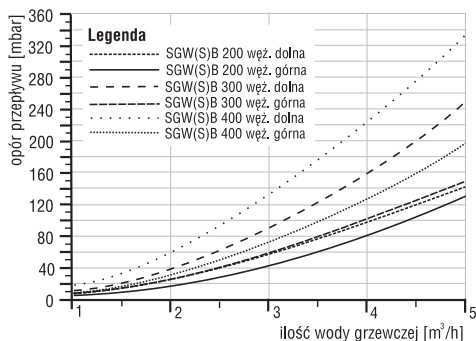
5.7. Schemat podgrzewaczy SGW(S) SLIM 800-1000



Wymiennik SGW(S) SLIM 800-1000

5. Dane techniczne

5.8. Straty ciśnienia podgrzewaczy z dwiema węzownicami spiralnymi (biwalentne)



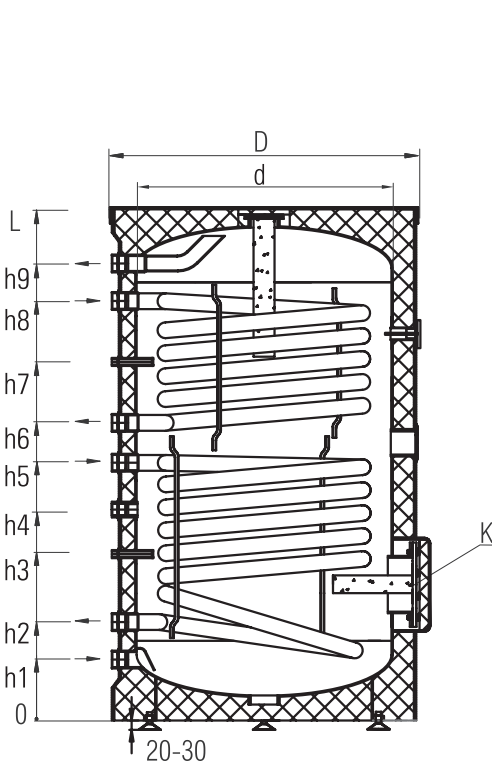
Ilość wody grzewczej [m³/h]	1	2	3	4	5
SGW(S)B 200	5/8	19/27	44/58	82/98	134/145
SGW(S)B 300	8/12	28/44	59/86	100/165	150/250
SGW(S)B 400	10/18	33/60	73/140	130/219	198/341

5.9. Dane techniczne podgrzewaczy SGW(S)B 200-1500

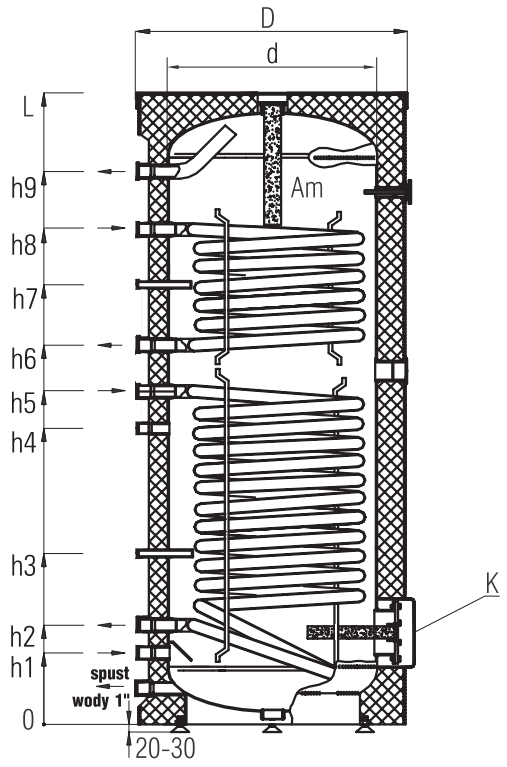
Specyfikacja	J.m.	SGW(S)B 200	SGW(S)B 250	SGW(S)B 300	SGW(S)B 400	SGW(S)B 500	SGW(S)B 720	SGW(S)B 1000	SGW(S)B 1500
Pojemność magazynowa ¹	l	197	244	272	371	437	683	992	1420
Max. temp. pracy zbiornika	°C	100	100	100	100	100	100	100	100
Max. temp. pracy węzownicy	°C	110	110	110	110	110	110	110	110
Max. ciśnienie pracy zbiornika	MPa	1,0	1,0	1,0	1,0	1,0	1,0	1,0	1,0
Max. ciśnienie wymiennika	MPa	1,6	1,6	1,6	1,6	1,6	1,6	1,6	1,6
Pow. wymiennika do kol. ston.	m ²	1,0	1,2	1,4	1,8	2,0	2,4	2,7	2,7
Moc wymiennika kol. ston. (70/10/45°C)	kW	24	29	33,6	43	48	57,6	64,8	64,8
Wydajność kol. ston.	l/h	570	635	800	1030	1150	1380	1580	1580
Pow. wymiennika do c.o.	m ²	0,7	0,7	1,1	1,1	1,1	1,2	1,5	1,5
Moc wymiennika c.o.(70/10/45°C)	kW	17	17	26,4	26,4	26,4	28,8	36	36
Wydajność c.o.	l/h	410	410	630	630	630	690	880	880
Anoda magnezowa	Górna dennica Korek 5/4 ³ Otwór rewizyjny Śruba M8	38x400 38x200	38x400 38x200	38x400 38x200	38x400 38x400	38x600 38x200	38x600 38x400	38x600 38x400	38x600 38x400
Wymiary									
h1 - Dopływ zimnej wody	G" / mm	1 / 130	1 / 210	1 / 210	1 / 240	1 / 240	1 / 350	1 / 370	1 / 370
h2 - Odpływ wody do kol. ston.	G" / mm	1 / 210	1 / 290	1 / 290	1 / 320	1 / 320	1 / 430	1 / 450	1 / 450
h3 - Osłona czujnika I	G" / mm	R 3/4 / 355	R 3/4 / 400	R 3/4 / 440	R 3/4 / 570	R 3/4 / 530	R 3/4 / 650	R 3/4 / 600	R 3/4 / 600
h4 - Cyrkulacja	G" / mm	3/4 / 450	3/4 / 595	3/4 / 650	3/4 / 770	3/4 / 850	3/4 / 910	3/4 / 750	3/4 / 750
h5 - Dopływ gorącej wody z kol. ston.	G" / mm	1 / 550	1 / 695	1 / 760	1 / 870	1 / 970	1 / 1030	1 / 1000	1 / 1000
h6 - Odpływ wody do c.o.	G" / mm	1 / 635	1 / 795	1 / 845	1 / 980	1 / 1090	1 / 1180	1 / 1100	1 / 1100
h7 - Osłona czujnika II	G" / mm	1 / 765	1 / 900	1 / 1015	1 / 1150	1 / 1260	1 / 1330	1 / 1250	1 / 1250
h8 - Dopływ gorącej wody z c.o.	G" / mm	1 / 895	1 / 1005	1 / 1190	1 / 1330	1 / 1440	1 / 1480	1 / 1400	1 / 1400
h9 - Odpływ c.w.u.	G" / mm	1 / 975	1 / 1085	1 / 1260	1 / 1410	1 / 1650	1 / 1770	1 / 1590	1 / 2270
d - Średnica wewnętrzna	∅	550	550	550	600	600	700	900	900
D - Średnica zewnętrzna	∅	670	670	670	700	700	855/900 ²	1055/1100 ²	1055/1100 ²
L - Wysokość z izolacją	mm	1140	1300	1450	1660	1890	2140	1900	2730
Waga netto	kg	98	115	133	162	215	296	475	580

¹ zgodnie z rozporządzeniem komisji (UE) 812/2013, 814/2013; ² miękka pianka poliuretanowa 100 mm (rozbierna); ³ przy pojemności 720, 1000 i 1500 l korek anody magnezowej z"

5.10. Schemat podgrzewaczy SGW(S)B 200-1500



Wymiennik SGW(S)B 200 l



Wymiennik SGW(S)B 250÷1500 l

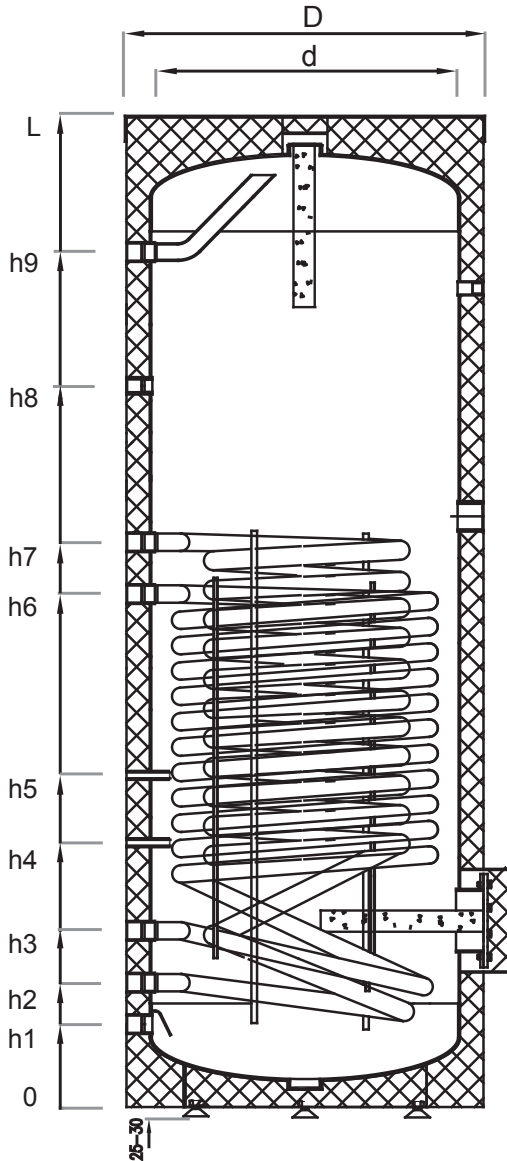
5. Dane techniczne

5.11. Dane techniczne podgrzewaczy SGW(S)B 300-500 z dwiema węzownicami w dolnej cz. zbiornika

Specyfikacja	J.m.	SGW(S)B 300	SGW(S)B 400	SGW(S)B 500
Węzownica	-	solar/ dod. źródło	solar/ dod. źródło	solar/ dod. źródło
Pojemność magazynowa ¹	l	272	372	436
Maksymalna dopuszczalna temperatura	°C	100	100	100
Maksymalne dopuszczalne ciśnienie	bar	10	10	10
Powierzchnia wymiennika	m ²	1,0 / 1,0	1,8 / 1,0	2,0 / 1,0
Pojemność wymiennika	l	7,0/7,0	12,6/7,0	14,0/7,0
Zapotrzebowanie na wodę grzewczą c.o.	m ³ /h	2,7	3	3
Moc wymiennika solarnego (70/10/45 °C)	kW	24	43	48
Moc wymiennika dod. (70/10/45 °C)	kW	24	24	24
Wymiary				
h1 - Dopływ zimnej wody	G" / mm	1 / 130	1 / 160	1 / 160
h2 - Powrót z węzownicy I	G" / mm	1 / 180	1 / 240	1 / 240
h3 - Powrót z węzownicy II	G" / mm	1 / 250	1 / 325	1 / 340
h4 - Osłona czujnika I	G" / mm	3/8 / 350	3/8 / 475	3/8 / 510
h5 - Osłona czujnika II	G" / mm	3/8 / 475	3/8 / 625	3/8 / 640
h6 - Zasilanie węzownicy II	G" / mm	1 / 590	1 / 905	1 / 990
h7 - Zasilanie węzownicy I	G" / mm	1 / 670	1 / 990	1 / 1090
h8 - Cyrkulacja	G" / mm	3/4 / 1040	3/4 / 1290	3/4 / 1390
h9 - Odpływ c.w.u.	G" / mm	1 / 1245	1 / 1450	1 / 1650
L - Wysokość urządzenia	mm	1450	1660	1850
d - Średnica zbiornika (bez izolacji)	∅	550	600	600
D - Średnica z izolacją	∅	670	700	700
Izolacja z twardej pianki poliuretanowej	mm	55	45	45
Obudowa zewnętrzna	-	folia PVC		
Anoda magnezowa	korek	5/4"	5/4"	5/4"
Waga (pusty)	kg	140	163	216

¹ zgodnie z rozporządzeniem komisji (UE) 812/2013, 814/2013

5.12. Schemat podgrzewaczy SGW(S)B 300-500 z dwiema wężownicami w dolnej cz. zbiornika



Wymiennik SGW(S)B 300-500 z dwiema wężownicami w dolnej cz. zbiornika

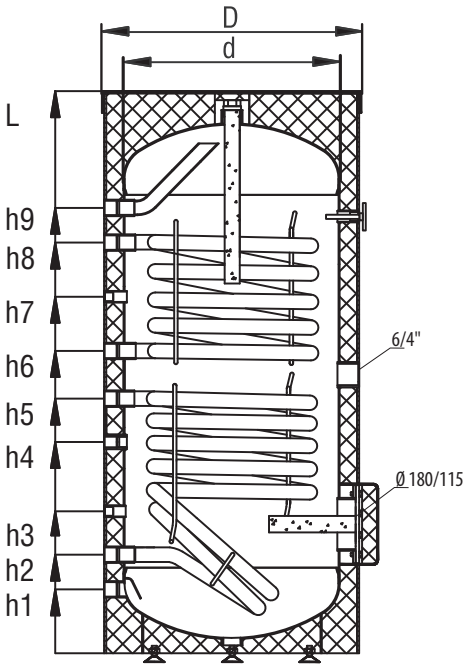
5. Dane techniczne

5.13. Dane techniczne podgrzewaczy SGW(S)B SLIM 200-300

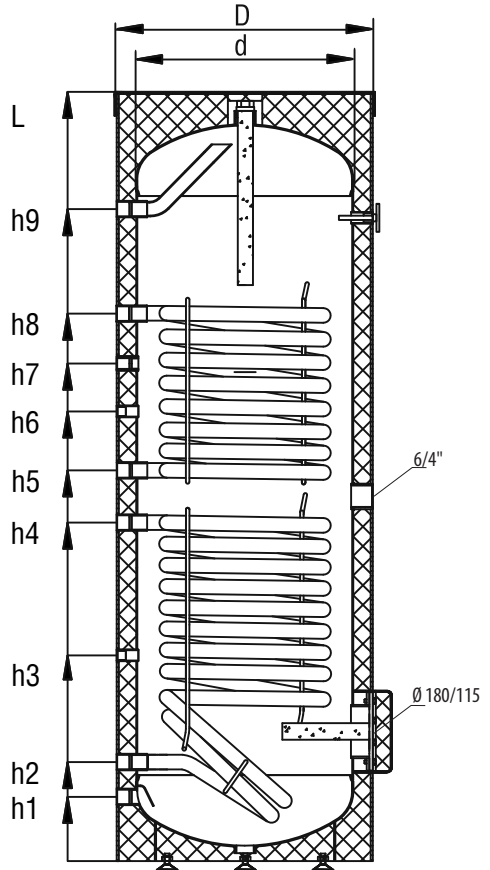
Specyfikacja	J.m.	SGW(S)B SLIM 200	SGW(S)B SLIM 250	SGW(S)B SLIM 300
Pojemność magazynowa ¹	l	199	240	286
Max. temp. pracy zbiornika	°C	100	100	100
Max. temp. pracy wężownicy	°C	110	110	110
Max. ciśnienie pracy zbiornika	MPa	1,0	1,0	1,0
Max. ciśnienie wymiennika	MPa	1,6	1,6	1,6
Pow. wymiennika do kol. słon.	m ²	0,8	1,0	1,4
Moc wymiennika kol. słon. (70/10/45 °C)	kW	21,4	23,6	33,6
Wydajność kol. słon.	l/h	526	585	814
Pow. wymiennika do c.o.	m ²	0,6	0,8	0,8
Moc wymiennika c.o.(70/10/45 °C)	kW	14,2	21,5	21,5
Wydajność c.o.	l/h	351	533	533
Anoda magnezowa	Górnica dennica Korek 5/4"	38x400	38x400	38x400
	Otwór rewizyjny Śruba M8	38x200	38x200	38x200
Przyłącza podgrzewaczy SGW(S)B SLIM 200				
h1 - Dopływ zimnej wody	G" / mm	1 / 150	-	-
h2 - Odptyw wody do kol. słon.	G" / mm	1 / 190	-	-
h3 - Mufa pod osłonę czujnika I	G" / mm	½ / 230	-	-
h4 - Cyrkulacja	G" / mm	1 / 490	-	-
h5 - Dopływ gorącej wody z kolektora słon.	G" / mm	1 / 590	-	-
h6 - Odptyw wody do c.o.	G" / mm	½ / 700	-	-
h7 - Mufa pod osłonę czujnika II	G" / mm	¾ / 765	-	-
h8 - Dopływ gorącej wody z c.o.	G" / mm	1 / 950	-	-
h9 - Odptyw c.w.u.	G" / mm	1 / 1030	-	-
Przyłącza podgrzewaczy SGW(S)B SLIM 250-300				
h1 - Dopływ zimnej wody	G" / mm	-	1 / 150	1 / 150
h2 - Odptyw wody do kol. słon.	G" / mm	-	1 / 230	1 / 230
h3 - Mufa pod osłonę czujnika I	G" / mm	-	½ / 415	½ / 475
h4 - Dopływ gorącej wody z kolektora słon.	G" / mm	-	1 / 700	1 / 780
h5 - Odptyw wody do c.o.	G" / mm	-	1 / 810	1 / 900
h6 - Mufa pod osłonę czujnika II	G" / mm	-	½ / 1035	½ / 1035
h7 - Cyrkulacja	G" / mm	-	¾ / 1145	¾ / 1145
h8 - Dopływ gorącej wody z c.o.	G" / mm	-	1 / 1170	1 / 1260
h9 - Odptyw c.w.u.	G" / mm	-	1 / 1250	1 / 1500
Wymiary				
d - Średnica wewnętrzna	Ø	500	500	500
D - Średnica zewnętrzna	Ø	600	600	600
L - Wysokość z izolacją	mm	1300	1515	1765
Waga netto	kg	98	115	133

¹ zgodnie z rozporządzeniem komisji (UE) 812/2013, 814/2013

5.14. Schemat podgrzewaczy SGW(S)B SLIM 200-300



Wymiennik SGW(S)B SLIM 200 I



Wymiennik SGW(S)B SLIM 250÷300 I

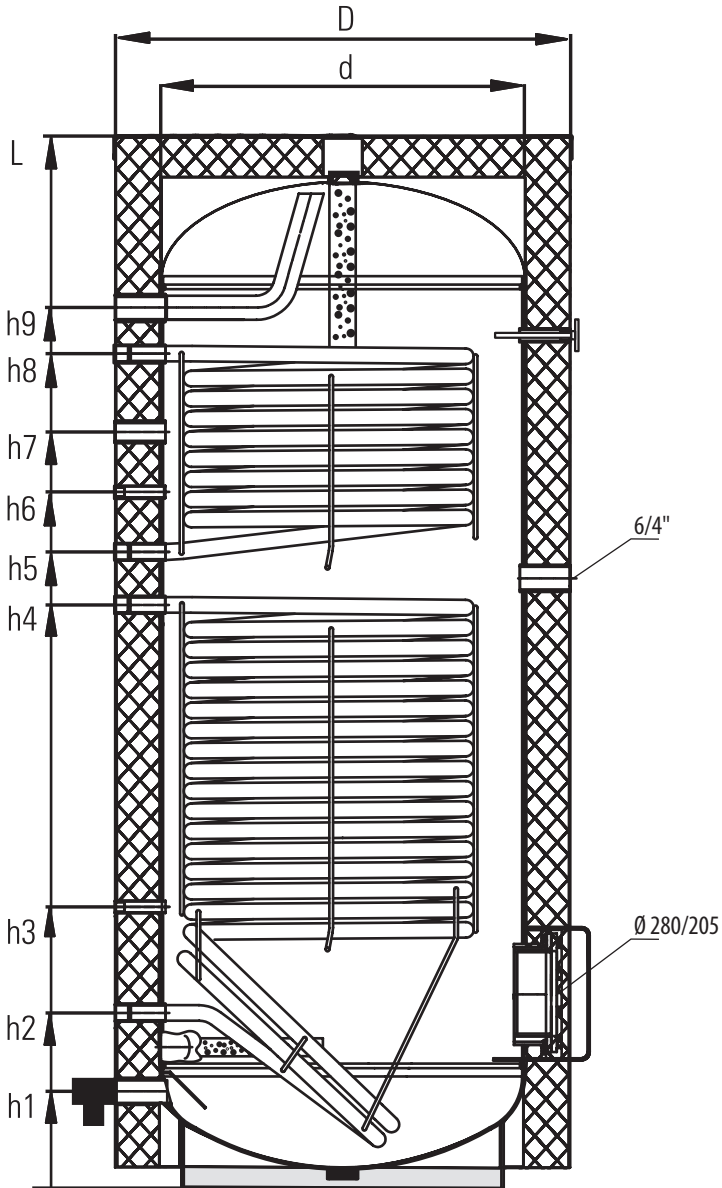
5. Dane techniczne

5.15. Dane techniczne podgrzewaczy SGW(S)B SLIM 800-1000

Specyfikacja	J.m.	SGW(S)B SLIM 800	SGW(S)B SLIM 1000
Pojemność magazynowa ¹	l	780	910
Max. temp. pracy zbiornika	°C	100	100
Max. temp. pracy wężownicy	°C	110	110
Max. ciśnienie pracy zbiornika	MPa	1,0	1,0
Max. ciśnienie wymiennika	MPa	1,6	1,6
Pow. wymiennika do kol. słon.	m ²	2,4	3,7
Moc wymiennika kol. słon. (70/10/45 °C)	kW	44,5	60
Wydajność kol. słon.	l/h	1099	1468
Pow. wymiennika do c.o.	m ²	1,2	1,8
Moc wymiennika c.o.(70/10/45 °C)	kW	24,5	39
Wydajność c.o.	l/h	600	958
Anoda magnezowa	Górna dennica Korek 2"	38x600	38x600
	Dolna część zbiornika Korek 5/4"	38x400	38x400
Przyłącza			
h1 - Dopływ zimnej wody	G" / mm	½ / 210	½ / 210
h2 - Odpływ wody do kol. słon.	G" / mm	1 / 380	1 / 380
h3 - Mufa pod osłonę czujnika I	G" / mm	½ / 610	½ / 610
h4 - Dopływ gorącej wody z kolektora słon.	G" / mm	1 / 1030	1 / 1265
h5 - Odpływ wody do c.o.	G" / mm	1 / 1145	1 / 1380
h6 - Mufa pod osłonę czujnika II	G" / mm	½ / 1245	½ / 1510
h7 - Cyrkulacja	G" / mm	¾ / 1352	¾ / 1640
h8 - Dopływ gorącej wody z c.o.	G" / mm	1 / 1465	1 / 1810
h9 - Odpływ c.w.u.	G" / mm	1 / 1610	1 / 1910
Wymiary			
d - Średnica wewnętrzna	Ø	790	790
D - Średnica zewnętrzna	Ø	990	990
L - Wysokość z izolacją	mm	1990	2300
Waga netto	kg	290	355

¹ zgodnie z rozporządzeniem komisji (UE) 812/2013, 814/2013

5.16. Schemat podgrzewaczy SGW(S)B SLIM 800-1000



Wymiennik SGW(S)B SLIM 800-1000

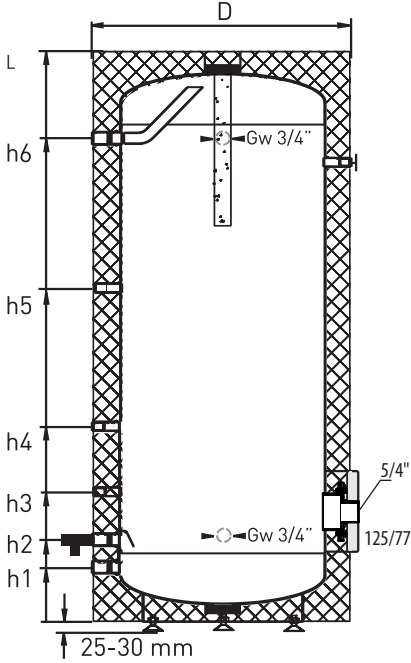
5. Dane techniczne

5.17. Dane techniczne podgrzewaczy SG(S) 100-500

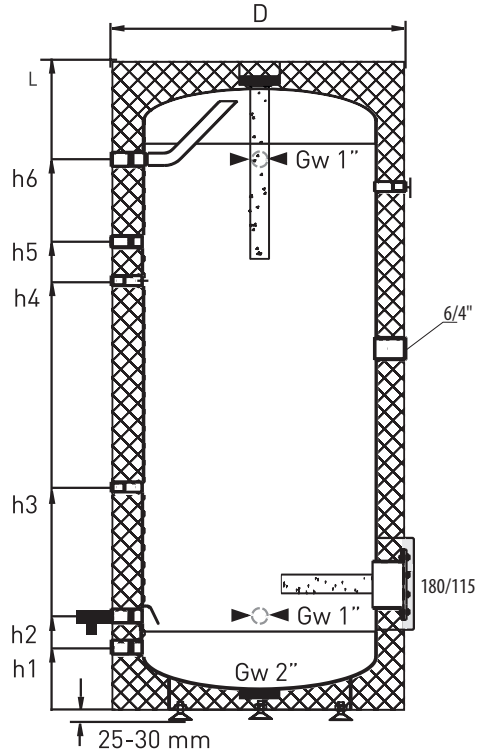
Specyfikacja		J.m.	SG(S) 100	SG(S) 120	SG(S) 140	SG(S) 200	SG(S) 300	SG(S) 400	SG(S) 500
Pojemność magazynowa ¹		l	106	120	136	210	278	396	464
Max. ciśnienie pracy zbiornika		MPa	0,6	0,6	0,6	1,0	1,0	1,0	1,0
Temperatura robocza		°C	100	100	100	100	100	100	100
Anoda magnezowa	Górna dennica Korek 5/4"		25x310	25x310	25x310	38x400	38x400	38x400	38x400
	Otwór rewizyjny Śruba M8		-	-	-	-	-	38x200	38x200
Przyłącza podgrzewaczy SG(S) 100-140									
h1 - Spust wody - Gw 3/4"		mm	90	90	90	-	-	-	-
h2 - Dopływ zimnej wody - Gw 3/4"		mm	165	165	165	-	-	-	-
h3 - Mufa pod osłonę czujnika I - Gw 1/2"		mm	300	300	300	-	-	-	-
h4 - Cyrkulacja - Gw 3/4"		mm	450	450	450	-	-	-	-
h5 - Mufa pod osłonę czujnika II - Gw 1/2"		mm	570	570	570	-	-	-	-
h6 - Odpływ c.w.u. - Gw 3/4"		mm	790	920	1070	-	-	-	-
Przyłącza podgrzewaczy SG(S) 200-500									
h1 - Spust wody - Gw 1"		mm	-	-	-	130	130	160	160
h2 - Dopływ zimnej wody - Gw 1"		mm	-	-	-	210	210	240	240
h3 - Mufa pod osłonę czujnika I - Gw 1/2"		mm	-	-	-	440	440	570	530
h4 - Mufa pod osłonę czujnika II - Gw 1/2"		mm	-	-	-	-	820	1100	1210
h5 - Cyrkulacja - Gw 3/4"		mm	-	-	-	680	920	1200	1310
h6 - Odpływ c.w.u. - Gw 3/4"		mm	-	-	-	865	1135	1410	1650
Wymiary									
d - Średnica wewnętrzna		∅	400	400	400	550	550	600	600
D - Średnica zewnętrzna		∅	518	518	518	670	670	700	700
L - Wysokość z izolacją		mm	1025	1125	1280	1100	1360	1660	1890
Waga netto		kg	40	45	49	75	95	120	168

¹ zgodnie z rozporządzeniem komisji (UE) 812/2013, 814/2013

5.18. Schemat podgrzewaczy SG(S) 100-500



Zasobnik SG(S) 100÷140 l



Zasobnik SG(S) 200÷500 l

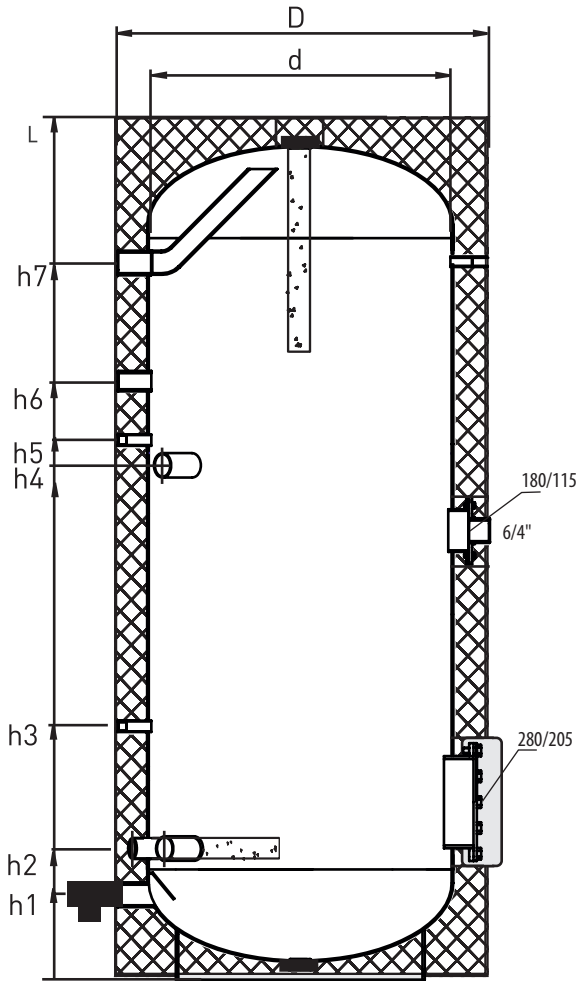
5. Dane techniczne

5.19. Dane techniczne podgrzewaczy SG(S) 720-1500

Specyfikacja		J.m.	SG(S) 720	SG(S) 1000	SG(S) 1500
Pojemność magazynowa ¹		l	705	1019	1442
Max. ciśnienie pracy zbiornika		MPa	1,0	1,0	1,0
Temperatura robocza		°C	100	100	100
Anoda magnezowa	Górna dennica Korek 2"		38x600	38x600	38x600
	Dolna część zbiornika Korek 5/4"		38x200	38x400	38x400
Przyłącza					
h1 - Dopływ zimnej wody - Gw 6/4"		mm	250	270	270
h2 - Mufa pod dodatkowe źródło - Gw 6/4"		mm	360	380	380
h3 - Mufa pod osłonę czujnika I - Gw 1/2"		mm	650	600	600
h4 - Mufa pod dodatkowe źródło - Gw 6/4"		mm	1270	1105	1750
h5 - Mufa pod osłonę czujnika II - Gw 1/2"		mm	1330	1200	1630
h6 - Cyrkulacja - Gw 5/4"		mm	1470	1290	1950
h7 - Odpływ c.w.u. - Gw 6/4"		mm	1750	1570	2250
Wymiary					
d - Średnica wewnętrzna		∅	700	900	900
D - Średnica zewnętrzna		∅	855	1055	1055
L - Wysokość z izolacją		mm	2080	2000	2680
Waga netto		kg	238	320	420

¹ zgodnie z rozporządzeniem komisji (UE) 812/2013, 814/2013

5.20. Schemat podgrzewaczy SG(S) 720-1500



Zasobnik SG(S) 720-1500

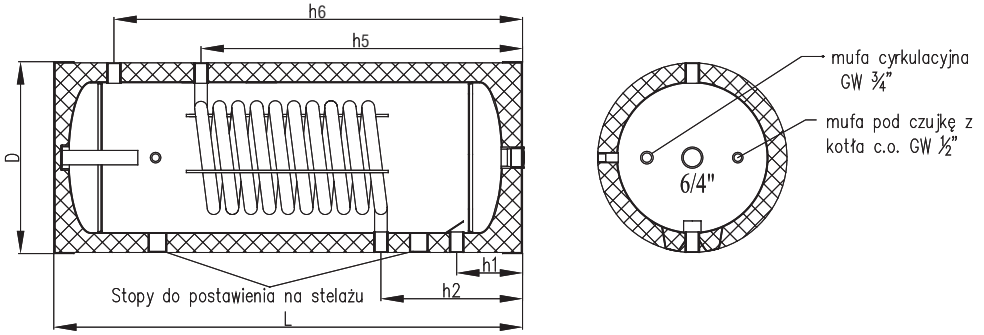
5. Dane techniczne

5.21. Dane techniczne podgrzewaczy poziomych SGW(S) 140-300

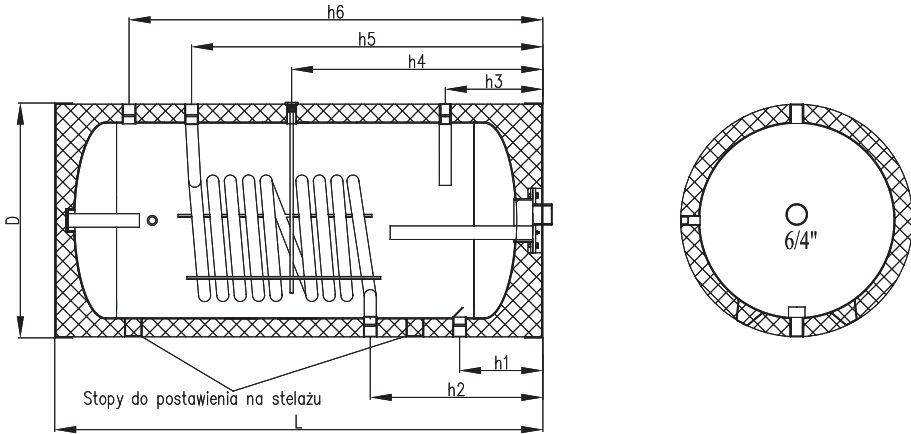
Specyfikacja	J.m.	SGW(S) poziomy 140	SGW(S) poziomy 200	SGW(S) poziomy 300
Pojemność magazynowa ¹	l	130	200	261
Max. ciśnienie zbiornika	MPa	1,0	1,0	1,0
Max. ciśnienie wężownicy	MPa	1,6	1,6	1,6
Pow. wymiennika do c.o.	m ²	0,95	1,0	1,0
Moc wymiennika do c.o. (70/10/45°C)	kW	23	24	24
Wydajność	l/h	560	570	570
Moc wymiennika do c.o. (80/10/45°C)	kW	30,4	32	32
Wydajność	l/h	740	760	760
Zapotrzebowanie na wodę grzewczą z kotła c.o.	m ³ /h	2,6	2,9	2,9
Anoda magnezowa	Dennica korek 5/4"	25x390	38x200	38x200
	Otwór rewizyjny śruba M8	-	38x400	38x400
Przyłącza				
h1 - Dopływ zimnej wody - 1"	mm	175	235	235
h2 - Odpływ wody do c.o. - 1"	mm	-	275	275
h3 - Cyrkulacja - 3/4"	mm	375	315	485
h4 - Mufa pod osłonę czujnika - 1/2"	mm	-	535	700
h5 - Dopływ gorącej wody z c.o. - 1"	mm	850	815	985
h6 - Odpływ c.w.u. - 1"	mm	1080	895	1160
Wymiary				
D - Średnica zewnętrzna	∅	518	670	670
L - Wysokość z izolacją	mm	1240	1130	1390
Waga netto (w twardej piance poliuretanowej)	kg	70	80	115

¹ zgodnie z rozporządzeniem komisji (UE) 812/2013, 814/2013

5.22. Schemat podgrzewaczy poziomych SGW(S) 140-300



Wymiennik poziomy SGW(S) 140



Wymiennik poziomy SGW(S) 200-300

DEKLARACJA ZGODNOŚCI

„GALMET Sp. z o.o." Sp. K.
48-100 Głubczyce, ul Raciborska 36

Oświadcza, że zasobnik ciepłej wody:

SG(S) 100; SG(S) 120; SG(S) 140; SG(S) 200; SG(S) 300; SG(S) 400; SG(S) 500;
SG(S) 720; SG(S) 1000; SG(S) 1500

Przeznaczenie i zakres stosowania:

Zasobniki przeznaczone do magazynowania oraz ogrzewania ciepłej wody użytkowej.
Grubość ścianek płaszczu i dennicy oraz materiał, z którego został wykonany zbiornik:

Typ	Średnica [Ø]	Dennice	Materiał	Płaszcz	Materiał
		Grubość materiału		Grubość materiału	
SG(S) 100	400	2,5	SZSJR	2,0	SZSJR
SG(S) 120	400	2,5		2,5	
SG(S) 140	400	2,5		2,5	
SG(S) 200	550	3,0		3,0	
SG(S) 300	550	3,0		3,0	
SG(S) 400	600	4		3,0	
SG(S) 500	600	4		3,0	
SG(S) 720	708	4		4	
SG(S) 1000	900	5		5	
SG(S) 1500	900	5		5	

Do którego odnosi się niniejsza deklaracja jest wytwarzany zgodnie z niżej wymienionymi dyrektywami:

dyrektywa urzędzeń ciśnieniowych (PED): 97/23/WE

Głubczyce 17.06.2014

(Miejscowość i data)

PREZES T ARZ ADU
Stanisław Galara

(Podpis osoby upoważnionej)

DEKLARACJA ZGODNOŚCI

„GALMET Sp. z o.o." Sp. K.
48-100 Głubczyce, ul Raciborska 36

Oświadczam, że wyroby:

SGW(S) 100; SGW(S) 120; SGW(S) 140; SGW(S) poziomy 140; SGW(S) 200; SGW(S) SLIM 200; SGW(S) poziomy 200; SGW(S) SLIM 250; SGW(S) 300; SGW(S) SLIM 300; SGW(S) poziomy 300; SGW(S) 400; SGW(S) 500; SGW(S) 720; SGW(S) SLIM 800; SGW(S) 1000; SGW(S) SLIM 1000; SGW(S) 1500

Przeznaczenie i zakres stosowania:

Wymienniki przeznaczone do magazynowania oraz ogrzewania ciepłej wody użytkowej.
Grubość ścianek płaszczu i dennice oraz materiał, z którego został wykonany zbiornik:

Typ	Średnica [Ø]	Dennice	Materiał	Płaszcz	Materiał
		Grubość materiału		Grubość materiału	
SGW(S) 100	400	2,5	SZS1R	2,5	SZS1R
SGW(S) 120	400	2,5		2,5	
SGW(S) 140	400	2,5		2,5	
SGW(S) poziomy 140	400	2,5		2,5	
SGW(S) SLIM 200	500	3,0		3,0	
SGW(S) 200	550	3,0		3,0	
SGW(S) poziomy 200	550	3,0		3,0	
SGW(S) SLIM 250	500	3,0		3,0	
SGW(S) SLIM 300	500	3,0		3,0	
SGW(S) 300	550	3,0		3,0	
SGW(S) poziomy 300	550	3,0		3,0	
SGW(S) 400	600	4,0		3,0	
SGW(S) 500	600	4,0		3,0	
SGW(S) 720	708	4,0		4,0	
SGW(S) SLIM 800	790	5,0		5,0	
SGW(S) 1000	900	5,0		5,0	
SGW(S) SLIM 1000	790	5,0		5,0	
SGW(S) 1500	900	5,0		5,0	

Do którego odnosi się niniejsza deklaracja jest wytwarzany zgodnie z niżej wymienionymi dyrektywami:

dyrektywa urządzeń ciśnieniowych (PED): 97/23/WE

Głubczyce 17.06.2014

(Miejscowość i data)

PREZES Zarządu
Stanisław Galarski

(Podpis osoby upoważnionej)

6. Deklaracja zgodności

DEKLARACJA ZGODNOŚCI

„GALMET Sp. z o.o." Sp. K.
48-100 Głubczyce, ul Raciborska 36

Oświadcza, że wyroby:

SGW(S)B 200; SGW(S)B SLIM 200, SGW(S)B 250; SGW(S)B SLIM 250; SGW(S)B 300; SGW(S)B SLIM 300; SGW(S)B 400; SGW(S)B 500; SGW(S)B 720; SGW(S)B SLIM 800; SGW(S)B 1000; SGW(S)B SLIM 1000; SGW(S)B 1500;

Przeznaczenie i zakres stosowania:

Wymienniki przeznaczone do magazynowania oraz ogrzewania ciepłej wody użytkowej.
Grubość ścianek płaszcza i dennicy oraz materiał, z którego został wykonany zbiornik:

Typ	Średnica [Ø]	Dennice	Materiał	Płaszcz	Materiał
		Grubość materiału		Grubość materiału	
SGW(S)B SLIM 200	500	3,0	S235JR	3,0	S235JR
SGW(S)B 200	550	3,0		3,0	
SGW(S)B SLIM 250	500	3,0		3,0	
SGW(S)B 250	550	3,0		3,0	
SGW(S)B SLIM 300	500	3,0		3,0	
SGW(S)B 300	550	3,0		3,0	
SGW(S)B 400	600	4,0		3,0	
SGW(S)B 500	600	4,0		3,0	
SGW(S)B 720	708	4,0		4,0	
SGW(S)B SLIM 800	790	5,0		5,0	
SGW(S)B 1000	900	5,0		5,0	
SGW(S)B SLIM 1000	790	5,0		5,0	
SGW(S)B 1500	900	5,0		5,0	

Do którego odnosi się niniejsza deklaracja jest wytwarzany zgodnie z niżej wymienionymi dyrektywami:

dyrektywa urzędzeń ciśnieniowych (PED): 97/23/WE

Głubczyce 17.06.2014

(Miejscowość i data)

PREZES TARZADU
Stanisław Galaru

(Podpis osoby upoważnionej)

7. Karty produktów (według Rozporządzenia UE nr 812/2013)

7.1. SGW(S)

1	PL - Nazwa dostawcy lub znak towarowy	Galmet				
2	PL - Identyfikator modelu dostawcy	SGW(S) 100 polist.	SGW(S) 120 polist.	SGW(S) 140 polist.	SGW(S) 200 polist.	SGW(S) 300 polist.
3	PL - Klasa efektywności energetycznej	C	C	D	D	D
4	PL - Straty postojowe [W]	55	62	84	93	104
5	PL - Pojemność magazynowa [L]	102	114	129	197	265

1	PL - Nazwa dostawcy lub znak towarowy	Galmet							
2	PL - Identyfikator modelu dostawcy	SGW(S) 100 poliur.	SGW(S) 120 poliur.	SGW(S) 140 poliur.	SGW(S) 200 poliur.	SGW(S) 250 poliur.	SGW(S) 300 poliur.	SGW(S) 400 poliur.	SGW(S) 500 poliur.
3	PL - Klasa efektywności energetycznej	B	B	C	C	C	C	D	D
4	PL - Straty postojowe [W]	36	40	74	70	77	74	120	116
5	PL - Pojemność magazynowa [L]	102	114	129	197	247	265	381	446

1	PL - Nazwa dostawcy lub znak towarowy	Galmet	
2	PL - Identyfikator modelu dostawcy	SGW(S) 200 poliur. 70	SGW(S) 300 poliur. 70
3	PL - Klasa efektywności energetycznej	B	B
4	PL - Straty postojowe [W]	59	66
5	PL - Pojemność magazynowa [L]	197	265

7.2. SGW(S) SLIM

1	PL - Nazwa dostawcy lub znak towarowy	Galmet		
2	PL - Identyfikator modelu dostawcy	SGW(S) SLIM 200 poliur.	SGW(S) SLIM 250 poliur.	SGW(S) SLIM 300 poliur.
3	PL - Klasa efektywności energetycznej	C	C	C
4	PL - Straty postojowe [W]	75	83	92
5	PL - Pojemność magazynowa [L]	205	247	292

7.3. SGW(S)B

1	PL - Nazwa dostawcy lub znak towarowy	Galmet				
2	PL - Identyfikator modelu dostawcy	SGW(S)B 200 poliur.	SGW(S)B 250 poliur.	SGW(S)B 300 poliur.	SGW(S)B 400 poliur.	SGW(S)B 500 poliur.
3	PL - Klasa efektywności energetycznej	C	C	C	D	D
4	PL - Straty postojowe [W]	70	77	85	120	116
5	PL - Pojemność magazynowa [L]	197	244	272	371	437

1	PL - Nazwa dostawcy lub znak towarowy	Galmet	
2	PL - Identyfikator modelu dostawcy	SGW(S)B 200 poliur. 70	SGW(S)B 300 poliur. 70
3	PL - Klasa efektywności energetycznej	B	B
4	PL - Straty postojowe [W]	59	66
5	PL - Pojemność magazynowa [L]	197	272

7.4. SGW(S)B SLIM

1	PL - Nazwa dostawcy lub znak towarowy	Galmet		
2	PL - Identyfikator modelu dostawcy	SGW(S)B SLIM 200 poliur.	SGW(S)B SLIM 250 poliur.	SGW(S)B SLIM 300 poliur.
3	PL - Klasa efektywności energetycznej	C	C	C
4	PL - Straty postojowe [W]	75	83	92
5	PL - Pojemność magazynowa [L]	199	240	286

7. Karty produktów

7.5. SG(S)

1	PL - Nazwa dostawcy lub znak towarowy	Galmet				
2	PL - Identyfikator modelu dostawcy	SG(S) 100 polist.	SG(S) 120 polist.	SG(S) 140 polist.	SG(S) 200 polist.	SG(S) 300 polist.
3	PL - Klasa efektywności energetycznej	C	C	D	D	D
4	PL - Straty postojowe [W]	55	62	84	93	104
5	PL - Pojemność magazynowa [L]	106	120	136	210	278

1	PL - Nazwa dostawcy lub znak towarowy	Galmet						
2	PL - Identyfikator modelu dostawcy	SG(S) 100 poliur.	SG(S) 120 poliur.	SG(S) 140 poliur.	SG(S) 200 poliur.	SG(S) 300 poliur.	SG(S) 400 poliur.	SG(S) 500 poliur.
3	PL - Klasa efektywności energetycznej	D	B	C	C	C	D	D
4	PL - Straty postojowe [W]	77	40	75	70	74	120	116
5	PL - Pojemność magazynowa [L]	106	120	136	210	278	396	464

7.6. SGW(S) poziomy

1	PL - Nazwa dostawcy lub znak towarowy	Galmet							
2	PL - Identyfikator modelu dostawcy	SGW(S) 100 poliur.	SGW(S) 120 poliur.	SGW(S) 140 poliur.	SGW(S) 200 poliur.	SGW(S) 250 poliur.	SGW(S) 300 poliur.	SGW(S) 400 poliur.	SGW(S) 500 poliur.
3	PL - Klasa efektywności energetycznej	B	B	C	C	C	C	D	D
4	PL - Straty postojowe [W]	36	40	74	70	77	74	120	116
5	PL - Pojemność magazynowa [L]	102	114	129	197	247	265	381	446



„Galmet Sp. z o.o.” Sp. K.
48-100 Głubczyce,
ul. Raciborska 36
tel.: +48 77 403 45 00
fax: +48 77 403 45 99

serwis: +48 77 403 45 30
serwis@galmet.com.pl

pomoc techniczna: +48 77 403 45 64
zbiorniki@galmet.com.pl