

The logo for DEFRO HOME is displayed in a white, bold, sans-serif font. The word "DEFRO" is on the top line and "HOME" is on the bottom line, both centered horizontally. The background of the logo area is a dark grey band with a geometric, low-poly pattern of various shades of grey.

DEFRO  
HOME

instrukcja obsługi  
piec kominkowy na pellet  
AIRPELL 8  
wersja  
DREWNO □

**DEKLARACJA ZGODNOŚCI WE  
DECLARATION OF CONFORMITY EC**

**nr 72/R-2/01/2017**

**DEFRO Spółka z ograniczoną odpowiedzialnością Spółka komandytowa**

00-403 Warszawa, ul. Solec 24/253  
Zakład produkcyjny:  
26-067 Strawczyn, Ruda Strawczyńska 103A

**DEKLARUJE / DECLEARNS**

z pełną odpowiedzialnością, że produkt / *with all responsibility, that the product*

**Piec kominkowy na pellet/ Dry Stove for Pellets**

**AIRPELL 8 kW**

(typ/type AIRPELL)

**zaprojektowany, wyprodukowany i wprowadzony na rynek zgodnie z następującymi dyrektywami:**

*has been designed, manufactured and placed on the market in conformity with directives:*

**został**

**Rozporządzenie Parlamentu Europejskiego / Regulation of the European Parliament 305/2011**

**Rozporządzenie Komisji (UE) / Commission Regulation (EU) 2015/1185**

**i niżej wymienionymi normami zharmonizowanymi:**

*and that the following relevant Standards:*

PN-EN 14785:2009

dokumentacja techniczna / technical documentation

Wyrób oznaczono znakiem:

*Product has been marked:*



Ta deklaracja zgodności traci swą ważność, jeżeli w piecu kominkowym AIRPELL wprowadzono zmiany, został przebudowany bez naszej zgody lub jest użytkowana niezgodnie z instrukcją obsługi. Niniejsza deklaracja musi być przekazana wraz z piecem kominkowym w przypadku odstąpienia własności innej osobie.

*This Declaration of Conformity becomes invalid if any changes have been made to the AIRPELL Dry Stove, if its construction has been changed without our permission or if the dry stove is used not in accordance with the operating manual. This Declaration shall be handed over to a new owner along with the title of ownership of the dry stove.*

Piec kominkowy AIRPELL jest wykonywany zgodnie z dokumentacją techniczną przechowywaną przez:

*AIRPELL Dry Stove has been manufactured according to technical documentation kept by:*

**DEFRO Spółka z ograniczoną odpowiedzialnością Sp. k., Zakład produkcyjny: 26-067 Strawczyn, Ruda Strawczyńska 103a.**

Imię i nazwisko osoby upoważnionej do przygotowania dokumentacji technicznej: **Mariusz Dziubela**

*Name of the person authorized to compile the technical documentation: **Mariusz Dziubela***

Imię i nazwisko oraz podpis osoby upoważnionej do sporządzenia deklaracji zgodności w imieniu producenta: **Robert Dziubela**

*Name and signature of the person authorized to compile a declaration of conformity on behalf of the manufacturer: **Robert Dziubela***

Dwie ostatnie cyfry roku, w którym oznakowanie zostało naniesione: **19**

*Two last digits of the year of marking: **19***

**Warszawa, dn. 19.11.2019**

*miejsce i data wystawienia  
place and date of issue.*

**Robert Dziubela**  
prezes zarządu / CEO

## Szanowny Kliencie,

Pragniemy poinformować Państwa, że dokładamy wszelkich starań, aby jakość naszych wyrobów spełniała restrykcyjne normy i gwarantowała bezpieczeństwo użytkownika. Wszystkie urządzenia produkowane są zgodnie z wymaganiami odnośnych dyrektyw UE i posiadają Znak Bezpieczeństwa CE potwierdzony Deklaracją Zgodności WE.



Bardzo ważna jest dla nas Państwa opinia o działaniach naszej firmy. Będziemy wdzięczni za wszelkie uwagi i propozycje z Państwa strony dotyczące produkowanych przez nas urządzeń oraz sposobu obsługi przez naszych Partnerów oraz Serwis.

DEFRO Sp. z o.o. Sp. K

## Szanowny Kliencie,

Gratulujemy dokonania wyboru wysokiej jakości produktu firmy DEFRO, który na długo zapewni bezpieczeństwo i niezawodność użytkownika.

Jako Klienci naszej firmy możecie Państwo zawsze liczyć na pomoc Centrum Serwisowego DEFRO, który jest przygotowany do zapewnienia stałej sprawności Waszego pieca.


Prosimy przeczytać z uwagą poniższe wskazówki, których przestrzeganie jest warunkiem prawidłowego i bezpiecznego funkcjonowania pieca kominkowego.


- Należy uważnie przeczytać Instrukcję obsługi - można w niej znaleźć przydatne uwagi odnoszące się do prawidłowego użytkowania pieca kominkowego.
- Należy sprawdzić kompletność dostawy oraz czy piec kominkowy w czasie transportu nie uległ uszkodzeniu,
- Należy porównać dane z tabliczki znamionowej z kartą gwarancyjną.
- Przed uruchomieniem pieca kominkowego należy sprawdzić czy podłączenie do przewodu kominowego jest zgodne z zaleceniami niniejszej instrukcji oraz odpowiednich przepisów krajowych.


Podczas eksploatacji pieca kominkowego należy przestrzegać podstawowych zasad użytkowania. Zabrania się otwierania drzwiczek podczas pracy urządzenia.

W razie konieczności interwencji należy zawsze zwracać się do Centrum Serwisowego DEFRO lub Autoryzowanego Serwisu DEFRO gdyż jako jedyni, posiadają oni oryginalne części zamienne i są właściwie przeszkoleni w zakresie montażu i eksploatacji kotłów DEFRO.

Dla Państwa bezpieczeństwa i komfortu użytkowania kotła prosimy o zapoznanie się z niniejszą instrukcją obsługi oraz odesłanie prawidłowo wypełnionej kopii Karty Gwarancyjnej na adres:

 DEFRO Sp. z o.o. Sp. k. - Centrum Serwisowe  
Ruda Strawczyńska 103a  
26-067 Strawczyn

 fax 41 303 91 31

 serwis@defro.pl

Odesłanie Karty Gwarancyjnej pozwoli nam zarejestrować Państwa w naszej bazie użytkowników kotłów grzewczych DEFRO oraz zapewnić szybką obsługę serwisową.

Nie odesłanie lub odesłanie nieprawidłowo wypełnionej Karty Gwarancyjnej i poświadczenia o jakości i kompletności pieca kominkowego w terminie dwóch tygodni od daty instalacji, lecz nie dłużej niż sześć miesięcy od daty zakupu **skutkuje utratą gwarancji!** Wiąże się to z opóźnieniem w wykonywaniu napraw oraz koniecznością **pokrycia kosztów** wszystkich napraw i dojazdu serwisu.

Dziękujemy za zrozumienie.  
Z wyrazami szacunku.

DEFRO Sp. z o.o. Sp. k.

## Spis treści

1.	INFORMACJE .....	5
2.	PODSTAWOWE ZASADY BEZPIECZEŃSTWA .....	5
2.1.	Ostrzeżenia dotyczące bezpieczeństwa .....	5
2.2.	Ostrzeżenia dotyczące obsługi .....	6
3.	PRZEZNACZENIE .....	6
4.	CHARAKTERYSTYKA TECHNICZNA .....	6
4.1.	Budowa .....	6
4.2.	Dane techniczne .....	7
4.3.	Wyposażenie .....	8
4.4.	Parametry paliwa .....	8
4.5.	Części zamienne .....	8
5.	TRANSPORT ORAZ INSTALACJA .....	8
5.1.	Transport i przechowywanie .....	8
5.2.	Otoczenie robocze .....	9
5.3.	Podłączenie do zewnętrznego wlotu powietrza .....	10
5.4.	Wymuszony system rozprzodzenia gorącego powietrza w AIRPELL DGP .....	10
5.5.	Instalacja do przewodu kominowego .....	10
5.6.	Połączenie z instalacją elektryczną .....	11
5.7.	Czujniki .....	11
6.	OBSŁUGA I EKSPLOATACJA .....	11
6.1.	Uwagi wstępne .....	11
6.2.	Pierwsze uruchomienie oraz eksploatacja .....	12
6.2.1.	Uruchomienie pieca .....	12
6.2.2.	Uzupełnianie paliwa .....	12
6.2.3.	Wygaszanie .....	12
6.2.4.	Zanik zasilania w trakcie pracy .....	12
7.	KONSERWACJA I CZYSZCZENIE .....	12
7.1.	Podstawowa obsługa i czyszczenie przez użytkownika .....	12
7.1.1.	Czyszczenie przed każdym uruchomieniem .....	12
7.1.2.	Obsługa codzienna .....	13
7.1.3.	Obsługa cotygodniowa .....	13
7.1.4.	Obsługa comiesięczna .....	13
7.1.5.	Obsługa coroczna .....	14
7.1.6.	Czyszczenie szyby .....	15
7.1.7.	Drzwi/uszczelki .....	15
7.1.8.	Komora paleniskowa .....	15
7.1.9.	Przewód kominowy .....	15
7.2.	Okresowy przegląd przez autoryzowany serwis .....	15
7.3.	Zakończenie użytkowania .....	15
8.	ROZWIĄZYWANIE EWENTUALNYCH PROBLEMÓW .....	15
9.	POSTĘPOWANIE W PRZYPADKU WYSTĄPIENIA POŻARU PRZEWODU KOMINOWEGO (ZAPALENIA SIĘ SADZY W KOMINIE) .....	16
10.	LIKwidACJA PO UPLyWIE ŻyWOTNOŚCI .....	16
11.	UWAGI DOTYCZĄCE UŻYTKOWANIA PIECA WOLNOSTOJĄCEGO .....	16
12.	WARUNKI GWARANCJI TOWARU .....	16
12.1.	Warunki gwarancji „serwis 48h” .....	18
13.	KARTA GWARANCYJNA .....	19
14.	PRZEPROWADZONE NAPRAWY GWARANCYJNE ORAZ KONSERWACJE .....	20
15.	KARTA GWARANCYJNA (kopia do odesłania) .....	21
16.	PROTOKÓŁ REKLAMACYJNY .....	23
17.	PROTOKÓŁ REKLAMACYJNY .....	25
18.	PROTOKÓŁ REKLAMACYJNY .....	27
19.	REJESTR PRZEGLĄDÓW PRZEWODU DYMOWEGO .....	29

## Spis ilustracji

Rysunek 1.	Wygląd pieca kominkowego AIRPELL .....	7
Rysunek 2.	Budowa pieca kominkowego AIRPELL .....	7
Rysunek 3.	Wymiary pieca kominkowego AIRPELL .....	8
Rysunek 4.	Minimalne bezpieczne odległości przy ustawianiu pieca kominkowego .....	9
Rysunek 5.	Podłączenie pieca kominkowego AIRPELL do zewnętrznego wlotu powietrza .....	10
Rysunek 6.	Przykład podłączenia pieca AIRPELL do przewodu kominowego z odprowadzaniem skroplin .....	11

## Spis tabel

Tabela 1.	Dane techniczne pieca AIRPELL .....	7
Tabela 2.	Wyposażenie pieca AIRPELL .....	8

## 1. INFORMACJE

Instrukcja obsługi stanowi integralną i istotną część produktu, i będzie musiała zostać przekazana użytkownikowi również w przypadku przekazania własności. Należy się z nią uważnie zapoznać i zachować ją na przyszłość, ponieważ wszystkie uwagi w niej zawarte dostarczają ważnych wskazówek dotyczących bezpieczeństwa podczas montażu, eksploatacji i konserwacji.

Montaż pieca kominkowego musi zostać przeprowadzony zgodnie z obowiązującymi normami kraju przeznaczenia, według wskazówek producenta i przez wykwalifikowany personel. Niewłaściwy montaż urządzenia może być powodem obrażeń u osób i zwierząt oraz szkód na rzeczach, za które producent nie jest odpowiedzialny.

Piec kominkowy może być wykorzystany wyłącznie do celu, dla którego został jednoznacznie przewidziany. Jakikolwiek inne użycie należy uważać za niewłaściwe i w konsekwencji niebezpieczne.

W przypadku błędów podczas montażu, eksploatacji lub prac konserwacyjnych, spowodowanych nieprzebraniem obowiązującego prawodawstwa, przepisów lub instrukcji zawartych w niniejszej instrukcji (lub innych, dostarczonych przez producenta), producent uchyla się od jakiegokolwiek odpowiedzialności kontraktowej lub poza kontraktowej za powstałe szkody i gwarancja dotycząca urządzenia traci ważność.

### Wersje publikacji

W związku ze stałym udoskonalaniem produktu DEFRO zastrzega sobie prawo do aktualizacji niniejszej publikacji bez uprzedniego powiadomienia.

Treść niniejszej Instrukcji Obsługi jest własnością DEFRO. Jakikolwiek powielanie, kopiowanie, publikowanie treści niniejszej Instrukcji Obsługi bez wcześniejszej, pisemnej zgody DEFRO jest zabronione.

### Przechowywanie instrukcji oraz sposób przeglądania jej treści

Zalecamy dbać o niniejszą instrukcję i przechowywać ją w łatwo i szybko dostępnym miejscu. W przypadku zagubienia, zniszczenia lub uszkodzenia niniejszej instrukcji należy wnieść o uzyskanie jej kopii w punkcie sprzedaży produktu lub bezpośrednio u Producenta, podając dane identyfikacyjne wyrobu. Wszystkie ważniejsze informacje zawarte w instrukcji obsługi wyróżnione są „tłustym drukiem” oraz opatrzone znakami mającymi na celu zwrócenie uwagi użytkownika na zagrożenia, które mogą wystąpić podczas pracy pieca kominkowego. Poniżej objaśnione są stosowane w tekście symbole:



#### Niebezpieczeństwo!

Symbol ostrzegawczy wskazujący na bezpośrednie zagrożenie zdrowia i życia! Nieprzebranie zaleceń oznaczonych w ten sposób i nieprawidłowa obsługa może spowodować śmierć lub poważne obrażenia.



#### Niebezpieczeństwo!

Symbol ostrzegawczy wskazujący na niebezpieczeństwo związane z napięciem elektrycznym. Niewłaściwa instalacja i nieprawidłowe podłączenie elektryczne może stanowić zagrożenie życia wskutek porażenia prądem.



#### Uwaga!

Symbol ostrzegawczy nakazujący uważne przeczytanie ze zrozumieniem podanej informacji, do której się odnosi. Nieprzebranie tego typu zaleceń może spowodować poważne uszkodzenie urządzenia i narazić na niebezpieczeństwo samego użytkownika lub środowisko.



#### Niebezpieczeństwo!

Symbol ostrzegawczy wskazujący na zagrożenie zdrowia! Nieprzebranie zaleceń wyróżnionych w ten sposób może doprowadzić do pożaru lub poparzenia.



### Wskazówka!

Symbol informacyjny. Oznaczono w ten sposób pożyteczne informacje i wskazówki.

## 2. PODSTAWOWE ZASADY BEZPIECZEŃSTWA

### 2.1. OSTRZEŻENIA DOTYCZĄCE BEZPIECZEŃSTWA



- Postanowienia krajowe i lokalne powinny być spełnione.
- Urządzenie należy instalować zgodnie z normami prawnymi obowiązującymi w danym miejscu, regionie lub kraju.
- Urządzenie nie powinno być użytkowane przez osoby (w tym dzieci) o ograniczonej sprawności fizycznej, sensorycznej, umysłowej, a także osoby nie posiadające doświadczenia i niezbędnej wiedzy, o ile nie dokonują one obsługi pod nadzorem lub po odpowiednim poinstruowaniu przez osobę odpowiedzialną za ich bezpieczeństwo.
- Dla właściwego użytkowania urządzenia, a także celem zapobieżenia wypadkom, zawsze należy przestrzegać wskazówek podanych w instrukcji obsługi.
- Obsługę oraz regulację powinny wykonywać osoby dorosłe. Błędy lub niewłaściwe ustawienia mogą spowodować powstanie sytuacji niebezpiecznej i/lub nieprawidłowe działanie.
- Przed rozpoczęciem jakiegokolwiek operacji, użytkownik (lub dowolna osoba podejmująca obsługę urządzenia) powinien przeczytać ze zrozumieniem całą treść niniejszej instrukcji.
- Urządzenie powinno być używane wyłącznie zgodnie z jego przeznaczeniem. Każde inne użycie uważane jest za niewłaściwe, a w konsekwencji niebezpieczne.
- Urządzenia nie należy używać jako drabiny czy przedmiotu do opierania się.
- Przed instalacją urządzenia należy się upewnić, czy podłoże wytrzyma nacisk urządzenia, biorąc pod uwagę jego wagę.
- W przypadku zakłóceń w funkcjonowaniu, urządzenie można ponownie rozpać dopiero po usunięciu zaistniałego problemu i doprowadzeniu do pierwotnego stanu.
- Użytkownik ponosi pełną odpowiedzialność za niewłaściwe użytkowanie produktu oraz zwalnia firmę DEFRO od wszelkiej odpowiedzialności cywilnej i karnej.
- Wszelkiego rodzaju modyfikacje lub wymiana części urządzenia na komponenty nieoryginalne bez uzyskania autoryzacji może stwarzać zagrożenie dla operatora, a także zwalnia firmę DEFRO od wszelkiej odpowiedzialności cywilnej oraz karnej.
- Nieprawidłowa instalacja lub konserwacja (niezgodna z treścią niniejszej instrukcji), może spowodować obrażenia osób, zwierząt lub szkody materialne. Firma DEFRO jest wówczas zwolniona od wszelkiej odpowiedzialności cywilnej lub karnej.
- Część powierzchni urządzenia jest bardzo gorąca (drzwiczki, uchwyt, szyba, rury odprowadzające spalinę, itd.). Należy więc unikać bezpośredniego kontaktu z takimi elementami bez odpowiedniego ubioru ochronnego lub odpowiednich środków ochrony, jak na przykład rękawic żaroodpornych.
- Nie dotykać szyby kiedy urządzenie się rozgrzeje.
- Nie dopuszczać dzieci w pobliżu urządzenia gdy jest ono włączone, ponieważ każda rozgrzana powierzchnia może spowodować oparzenia.
- Zabrania się uruchamiania urządzenia, gdy drzwiczki są otwarte lub pęknięta jest szyba.

- Na urządzeniu nie należy umieszczać ani suszyć bielizny. Ewentualne suszarki do rozwieszania bielizny lub tym podobne powinny być ustawiane w odpowiedniej odległości od urządzenia - niebezpieczeństwo pożaru.
- W razie zapalenia się przewodu kominowego należy absolutnie nie otwierać drzwiczek. Następnie należy powiadomić właściwe służby.
- Zaleca się zachować odległość przynajmniej 400 mm między rozgrzаныmi częściami urządzenia a materiałami łatwopalnymi w stopniu średnim; w innym wypadku zastosować materiały izolacyjne dostępne w sprzedaży. Odnieść tą wskazówkę również do mebli, zasłon itp. Minimalne odległości podano w pkt. 5.2. niniejszej instrukcji obsługi.
- Całkowicie zabrania się używania cieczy łatwopalnych do rozpalania urządzenia.
- Jeżeli podłoże, na którym stoi urządzenie, wykonane jest z materiałów łatwopalnych, takich jak parkiet lub wykładzina, umieścić pod nim płytę ochronną (płyta powinna wystawać 250-300 mm od przodu urządzenia).

## 2.2. OSTRZEŻENIA DOTYCZĄCE OBSŁUGI



- W razie awarii lub nieprawidłowego działania urządzenia należy wyłączyć.
- Paliwo używane w urządzeniu musi spełniać warunki opisane w niniejszej instrukcji.
- Wewnętrznych części urządzenia nie należy myć wodą.
- Nie dopuszczać do kontaktu z wodą, a przede wszystkim nie myć, wszelkich powłok lakierowanych przed ich utwardzeniem. Powłoka nowych urządzeń nie jest powłoką antykorozyjną, farba żaroodporna zyskuje swoje właściwości ochronne dopiero po utwardzeniu pod wpływem ciepła (po kilku rozpaleniach).
- Nie należy wystawiać ciała na działanie gorącego powietrza przez długi okres czasu. Nie należy nagrzewać zbyt mocno pomieszczenia, w którym się przebywa, i w którym zainstalowane jest urządzenie. Może to mieć niekorzystny wpływ na kondycję fizyczną, a także stać się przyczyną problemów zdrowotnych.
- Urządzenie należy instalować w pomieszczeniach z zabezpieczeniem przeciwpożarowym i wyposażonych we wszelkie wymagane elementy, takie jak zasilanie (w powietrze) oraz odprowadzanie spalin.
- Urządzenie oraz okładziny z ceramiki należy przechowywać w pomieszczeniach pozbawionych wilgoci, nie mogą być one wystawione na szkodliwe działanie czynników atmosferycznych.
- Nie zaleca się stawiać korpusu urządzenia bezpośrednio na posadzce, a jeśli ta ostatnia wykonana jest z materiału łatwopalnego, należy ją odpowiednio odizolować.
- W celu ułatwienia ewentualnych interwencji przez personel techniczny, nie należy umieszczać urządzenia wewnątrz zamkniętych przestrzeni oraz tuż przy ścianach, co może również zakłócić pobór powietrza.
- Należy zawsze upewnić się i sprawdzić czy drzwi komory spalania są szczelnie zamknięte podczas gdy urządzenie pracuje.
- Urządzenie zużywa tyle powietrza, ile jest konieczne do procesu spalania; zalecane jest podłączenie urządzenia do poboru powietrza z zewnątrz, odpowiednią rurą, poprzez specjalne wyjście z tyłu urządzenia.

## INFORMACJE DODATKOWE



- W razie jakichkolwiek trudności należy zwrócić się do punktu sprzedaży lub wykwalifikowanego personelu autoryzowanego przez firmę DEFRO, a w razie konieczności naprawy należy zażądać oryginalnych części zamiennych.
- Należy stosować wyłącznie paliwo o właściwościach zgodnych z zaleceniami niniejszej instrukcji obsługi.
- Okresowo należy sprawdzać i czyścić przewody odprowadzania spalin (łącznik do przewodu kominowego)
- Należy starannie przechowywać niniejszą instrukcję, ponieważ powinna ona być dostępna przez cały okres eksploatacji urządzenia. W przypadku sprzedaży urządzenia lub odstąpienia go innemu użytkownikowi należy zawsze upewnić się, czy do produktu załączono instrukcję.
- W razie jej zagubienia należy wnioskować o nową kopię w autoryzowanym punkcie sprzedaży lub w firmie DEFRO.

## 3. PRZEZNACZENIE

Piece kominkowe AIRPELL są przeznaczone do spalania pelletu. Służą do ogrzewania domów i przestrzeni, w których są zainstalowane. Mogą być również stosowane jako dodatkowe źródło energii cieplnej. Piec kominkowy nadaje się do wielokrotnego przyłączenia.

## 4. CHARAKTERYSTYKA TECHNICZNA

### 4.1. BUDOWA

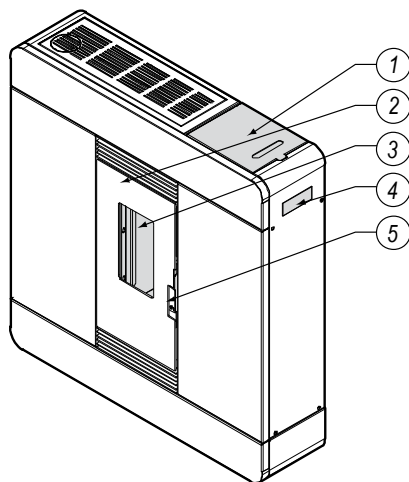
Piec kominkowy na pellet działa jako ogrzewacz pomieszczenia, w którym jest zlokalizowany. Powietrze otoczenia ogrzewane jest pośrednio przez palenisko za pośrednictwem szyby oraz przez radiator w górnej części korpusu pieca. Ogrzane przez radiatory powietrze wydobywa się przez otwory w górnej ścianie pieca.

Korpus pieca - ściany mające kontakt z ogniem - wykonany jest z żaroodpornej blachy stalowej, a boki komory paleniskowej wyłożone są okładzinami z wermikulitu. Korpus obudowany jest panelami z blachy stalowej pokrytej farbą wysokotemperaturową. Piec posiada tzw. zamkniętą komorę spalania.

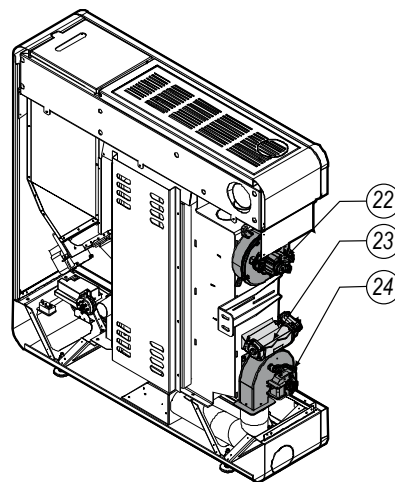
Komorę paleniskową wyposażoną jest w zrzutowy palnik pelletowy (9) przystosowany do spalania biomasy. Paliwo niezbędne do procesu spalania transportowane jest za pomocą automatycznego podajnika (19), który pobiera pellet z zasobnika (18) usytuowanego za komorą paleniskową. Znajdująca się w palniku zapalarka w postaci grzałki elektrycznej, inicjuje zapłon dostarczonego paliwa podczas uruchomienia pieca. Niezbędne do spalania powietrze pobrane z czerpni (13) jest następnie dostarczane do palnika. Gorące spaliny unosząc się do góry opływają deflektor (7). Ogrzane spalinami radiatory na górnej ścianie komory spalania przekazują ciepło powietrzu, które wydobywa się przez perforację nad drzwiami ogrzewając otoczenie pieca. Spaliny odprowadzane są do komina przez czopuch (12), a proces ich usuwania wspomaga zespół wentylatora spalin (22).

Wentylator powietrza (23) wymusza przepływ powietrza od dołu, które opływając ściany komory paleniskowej (boczne i tylną) odbiera ciepło i wydostaje się na zewnątrz przez otwory nad i pod drzwiami pieca. Gdy zostanie włączony wentylator (24) większości ogrzanego powietrza zostanie skierowane do systemu DGP, którego wyjście zasilające może znajdować się na dolnej ścianie pieca lub z jego boku (w zależności od przyłączenia przewodu powietrznego na wyjściu wentylatora).

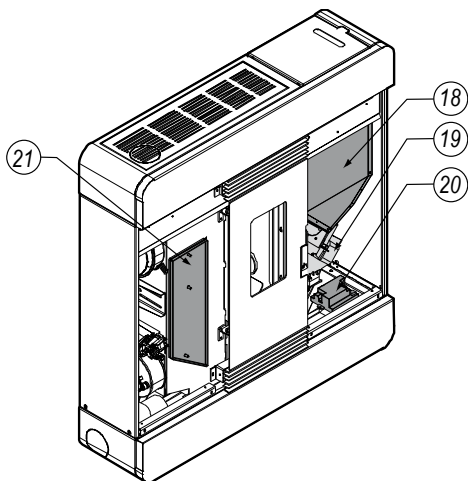
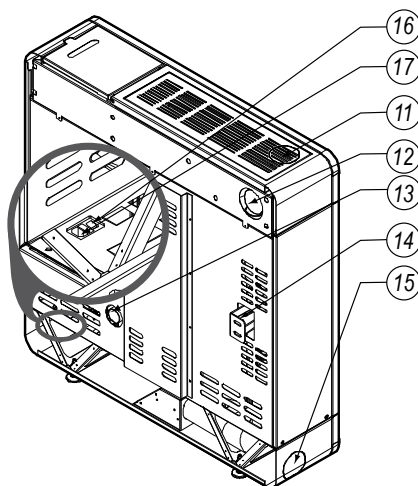
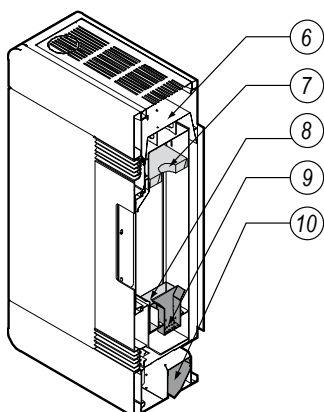
Piec może być także wyposażony w alternatywne elementy dekoracyjne z drewna jak np. górny drewniany panel nad drzwiami. Elementy te są odpowiednio przygotowane do pracy w obecności temperatur panujących na obudowie pieca, są bezpieczne w użytkowaniu i spełniają normy ochrony przeciwpożarowej.



Rysunek 1. Wygląd pieca kominkowego AIRPELL



Rysunek 2. Budowa pieca kominkowego AIRPELL.



1 – kłapa zasobnika pelletu, 2 – drzwi, 3 – szyba, 4 – panel sterujący z wyświetlaczem, 5 – klamka, 6 – korpus kominka, 7 – deflektory z wermikulitu, 8 – popielnik, 9 – palnik, 10 – DGP, 11 – zaślepka alternatywnego wyjścia czopucha, 12 – czopuch, 13 – króciec poboru powietrza - czerpnia, 14 – zaślepka alternatywnego wyjścia DGP, 15 – włącznik zasilania, 16 – gniazdo zasilania 230 V, 17 – zasobnik na pellet, 18 – mechanizm podajnika, 19 – sterownik elektroniczny pieca, 20 – pokrywa wyczystki, 22 – wentylator spalin, 23 – wentylator powietrza, 24 – wentylator systemu DGP.

#### 4.2. DANE TECHNICZNE

Tabela 1. Dane techniczne pieca AIRPELL.

Parametr	j.m.	wartość
Moc nominalna	kW	8,0
Zakres mocy grzewczej	kW	3,5-8,0
Sprawność nominalna <sup>1</sup>	%	93,3 (94,3)
Sezonowa efektywność energetyczna	%	88,7
Emisja CO przy 13% O <sub>2</sub> <sup>1</sup>	%	0,010 (0,017)
Temperatura spalin <sup>1</sup>	°C	82,1(50,7)
Masa <sup>2</sup>	kg	146
Strumień masy spalin dla mocy nominalnej <sup>1</sup>	g/s	8,2 (6,2)
Ciąg minimalny przy mocy nominalnej	Pa	12
Średnica czopucha	mm	80
Napięcia zasilania	V	230
Maksymalny pobór mocy elektrycznej	W	583
Zużycie energii elektrycznej dla mocy nominalnej <sup>1</sup>	kWh	0,175 (0,103)
Zużycie paliwa <sup>1</sup>	kg/h	1,9 (0,8)
Pojemność zasobnika paliwa	kg	16
Rodzaj ogrzewacza	o okresowym spalaniu	
Paliwo <sup>3</sup>	pellet o średnicy 6 mm	

<sup>1)</sup> W nawiasach podano wartość dla mocy minimalnej 3,5 kW.

<sup>2)</sup> Masa urządzenia zależy od wybranej wersji konstrukcyjnej i wyposażenia.

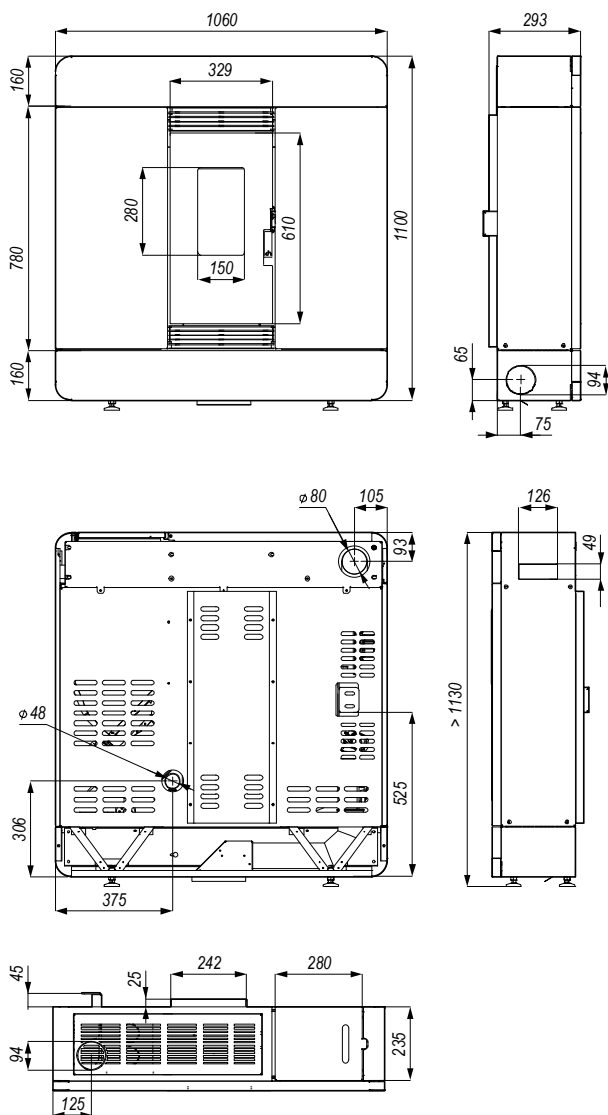
<sup>3)</sup> Fabrycznie piec przystosowany jest do spalania pelletu 6 mm, pellet o średnicy 8 mm może być spalany po zmianach ustawień w sterowniku wykonanych przez autoryzowany serwis.

Proces spalania w piecu na pellet jest kontrolowany przez sterownik elektroniczny (4), który na podstawie nastaw i mierzonej temperatury steruje pracą zapalarki, podajnika i wentylatorów.



**Szczegółowy opis budowy, pracy i eksploatacji sterownika elektronicznego oraz wentylatora znajduje się w dołączonych do niniejszej dokumentacji instrukcjach obsługi.**

**Należy bezwzględnie przestrzegać zaleceń instrukcji obsługi sterownika i wentylatora.**



Rysunek 3. Wymiary pieca kominkowego AIRPELL.

### 4.3. WYPOSAŻENIE

Piec kominkowy dostarczany jest w stanie zmontowanym na palecie w opakowaniu foliowym. W zakres dostawy mogą wchodzić dodatkowe elementy i podzespoły, zgodnie z zamówieniem użytkownika. Elementy stanowiące standardowe wyposażenie wyszczególnione są w tabeli 2.

Tabela 2. Wyposażenie pieca AIRPELL.

Standardowe wyposażenie pieca kominkowego	j.m.	ilość
Instrukcja obsługi pieca	szt.	1
Instrukcja obsługi i karta gwarancyjna sterownika elektronicznego	szt.	1
Sterownik elektroniczny	szt.	1
Ceramiczne okładziny komory paleniskowej	kpl.	1

### 4.4. PARAMETRY PALIWA

Podstawowym paliwem pieca kominkowego AIRPELL jest granulat z trocin zwany pelulem. Zaleca się stosowanie pelulem klasy A1 zgodnie z normą PN-EN ISO 17225-2:2014-07, którego wartości parametrów wynoszą:

- średnica granulatu: 6-8 mm,
- długość granulatu od 3,15 mm do 40,00 mm,
- wartość opałowa: > 16,5 MJ/kg,
- zawartość siarki: maks. 0,03 %,
- wilgotność: ≤ 10 %,

- zapozielenie: ≤ 0,7 %,
- gęstość nasypowa: > 600 kg/m<sup>3</sup>.

Przy wyborze pelulem należy zwrócić szczególną uwagę na paliwo pochodzące z niepewnych źródeł, na ewentualną zawartość w paliwie zanieczyszczeń w postaci kamieni lub innych wtrąceń niepalnych pogarszających jakość spalania oraz zwiększających awaryjność podajnika.

Właściwy dobór typu i gatunku pelulem zapewnia:

- bezawaryjną pracę pieca,
- oszczędność paliwa w porównaniu z gorszymi gatunkami,
- ograniczenie emisji szkodliwych związków chemicznych.

Kategorycznie zabrania się spalać na ruszcie paleniska automatycznego materiałów innych niż pelulem.



**Stosowanie paliwa złej jakości lub niezgodnego z powyższymi zaleceniami powoduje nieprawidłowości w działaniu urządzenia, a w konsekwencji może doprowadzić do utraty gwarancji i zrzeczenia się odpowiedzialności za produkt.**

**Piec kominkowy na pelulem nie jest piecem do spalania odpadków i nie mogą być w nim spalane zabronione paliwa.**

**Nie należy dopuszczać do pełnego opróżnienia zbiornika paliwa. Minimalny poziom zapelnienia zasobnika opału wynosi 25 % jego objętości.**

**DEFRO Sp. z o.o. Sp. k. nie ponosi odpowiedzialności za uszkodzenia lub nieprawidłowe spalanie powstałe wskutek użytkowania niewłaściwego paliwa**



**Należy okresowo kontrolować stan uszczelki pokrywy zasobnika paliwa. Po zamknięciu zasobnika, uszczelka powinna ściśle przylegać do powierzchni.**

**Niedopuszczalne są prześwity oraz szczeliny między pokrywą a zasobnikiem paliwa.**

## 4.5. CZĘŚCI ZAMIENNE

W celu uzyskania informacji na temat dostępności części zamiennych do pieca wolnostojącego lub zapytania o możliwość serwisu urządzenia, prosimy o kontakt z Centrum Serwisowym DEFRO lub Autoryzowanym Serwisem DEFRO.

✉	DEFRO Sp. z o.o. Sp. k. Centrum Serwisowe Ruda Strawczyńska 103a 26-067 Strawczyn	☎	fax 41 303 91 31
			✉

## 5. TRANSPORT ORAZ INSTALACJA

### 5.1. TRANSPORT I PRZECHOWYWANIE

Piec kominkowy dostarczany jest w stanie zmontowanym na palecie w opakowaniu foliowym. Zaleca się aby w takim stanie opakowania piec przetransportować jak najbliżej miejsca docelowego montażu, co zminimalizuje możliwość uszkodzenia obudowy urządzenia.

Wszystkie pozostałości opakowania należy usunąć tak, aby nie powodowały zagrożenia dla ludzi i zwierząt.

Do podnoszenia i opuszczania pieca kominkowego należy używać odpowiednich podnośników. Przed przewożeniem pieca powinno się zabezpieczyć go przed przesunięciami i przechyłami na platformie pojazdu za pomocą pasów, klinów lub kłoców drewnianych.



**Piec kominkowy należy transportować w pozycji pionowej!**



Piec należy przechowywać w pomieszczeniach nieogrzewanych, koniecznie zadaszonych i wentylowanych.

Przed instalacją należy sprawdzić kompletność dostawy i jej stan techniczny.

## 5.2. OTOCZENIE ROBOCZE

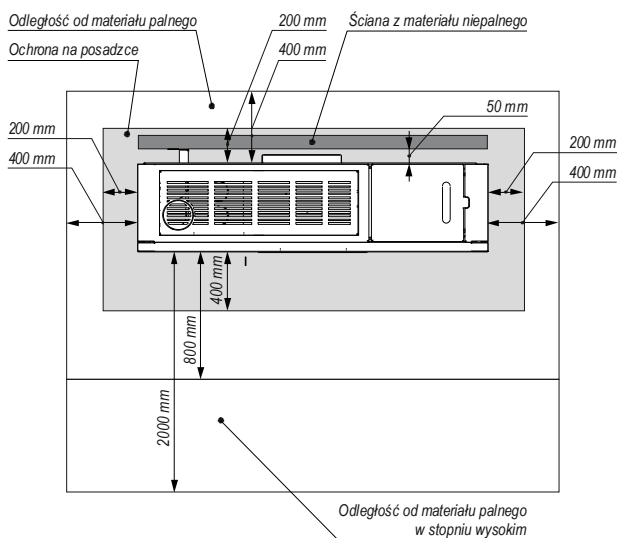


**Piec kominkowy musi być zamontowany zgodnie z wymaganiami norm i przepisów prawnych obecnie obowiązujących, szczegółowych przepisów kraju przeznaczenia. W Polsce warunki te reguluje Rozporządzenie Ministra Infrastruktury z dnia 12 kwietnia 2002 r. w sprawie warunków technicznych, jakim powinny odpowiadać budynki i ich usytuowanie. (Dz. U. nr 75 z .2002 roku poz. 690 z późniejszymi zmianami) oraz Polska Norma PN-EN 14785:2009 Ogrzewacze pomieszczeń opalane peletami - Wymagania i metody badań.**

Piec kominkowy należy zainstalować w odpowiednim miejscu umożliwiającym otwieranie drzwi i przeprowadzanie zwyczajnych prac konserwacyjnych, jak czyszczenie pieca, łącznika i komina. Otoczenie powinno być:

- przystosowane do warunków działania,
- wyposażone w zasilanie elektryczne 230 V/50 Hz,
- posiadające odpowiedni system odprowadzania spalin,
- wyposażone w system wentylacji zewnętrznej,
- wyposażone w instalację uziemienia.

Prawidłowe ustawienie pieca jest niezbędne, aby otrzymać satysfakcjonujący poziom ogrzania lokalu mieszkalnego. Przed przystąpieniem do montażu należy wybrać odpowiednią pozycję do instalacji pieca. Należy sprawdzić minimalne bezpieczne odległości od materiałów podatnych na ciepło lub łatwopalnych takich jak ściany nośne i inne ściany czy też elementy drewniane, meble itp.



Rysunek 4. Minimalne bezpieczne odległości przy ustawianiu pieca kominkowego.

Piec kominkowy powinien być zainstalowany z poszanowaniem następujących zasad bezpieczeństwa:

- minimalna odległość 400 mm z boku oraz z tyłu od materiałów łatwopalnych w średnim stopniu,
- minimalna odległość 800 mm od strony frontowej, gdzie nie mogą znajdować się materiały łatwopalne w średnim stopniu.
- przedmioty wykonane z materiałów łatwopalnych w stopniu wysokim muszą znajdować się w odległości co najmniej 2000 mm od paleniska

Ze względu na konstrukcję piec należy przymocować do ściany przy pomocy wspornika. Do pieca może być dostarczany wspornik o regulowanej długości lub dwa wsporniki o długości 50 mm i 400 mm. W

sytuacji, gdy piec mocowany jest do ściany niepalnej można stosować wspornik o długości 50 mm. Gdy piec montowany jest do ściany z materiałów palnych należy zastosować wspornik zapewniający zachowanie odległości 400 mm.

W przypadku braku możliwości zachowania wskazanych wyżej odległości, należy zastosować środki technologiczne oraz budowlane celem uniknięcia jakiegokolwiek ryzyka pożaru. W przypadku kontaktu ze ścianą drewnianą lub wykonaną z innego łatwopalnego materiału, należy odpowiednio zaizolować rurę odprowadzającą spalinę.



**W przypadku podłogi wykonanej z łatwopalnych materiałów należy przygotować płaszczynę chroniącą podłogę oraz wykonać zabezpieczenie zgodnie z normami obowiązującymi w danym kraju.**

Piec kominkowy powinien być ustawiony na podłożu o odpowiedniej nośności. Zgodnie z Polskimi Normami każdy metr kwadratowy stropu w budynku jednorodzinym, musi przenieść obciążenie 150 kg. Jeżeli ten warunek jest spełniony, piec kominkowy produkowany przez DEFRO można instalować bez konieczności wzmocnienia stropu.

Niemniej jednak, w przypadku braku pewności co do konstrukcji stropu, na którym ma być instalowany piec należy bezwzględnie skontaktować się z konstruktorem budowlanym, aby wzmocnić strop lub wykonać specjalną konstrukcję rozkładającą masę na większą powierzchnię.



**Posadzka w pomieszczeniu, w którym ma być zainstalowany piec kominkowy, powinna być odpowiednio zwymerowana, aby mogła utrzymać ciężar.**

Aby zapewnić prawidłowe działanie pieca kominkowego należy zagwarantować odpowiedni dopływ powietrza wymaganego do spalania (należy mieć do dyspozycji około 40 m<sup>3</sup>/h) zgodnie z normami instalacyjnymi oraz normami obowiązującymi w danym kraju. Objętość otoczenia nie może być mniejsza od 30 m<sup>3</sup>. Należy przyjąć, że na spalanie 1 kg pelletu potrzeba ~8 m<sup>3</sup> powietrza.

Powietrze powinno być doprowadzane poprzez stałe otwory o minimalnym przekroju 100 cm<sup>2</sup> wykonane w ścianach (w pobliżu pieca) i wychodzące na zewnątrz. Otwory te należy wykonać tak, aby nie mogły być w żaden sposób zatkane.

Powierzchnia czynna kratki musi być dobrana odpowiednio do mocy pieca. Przyjmuje się, że powinna ona wynosić od 40 do 60 cm<sup>2</sup> na 1 kW mocy pieca kominkowego. Zalecane powierzchnie czynne:

- urządzenie o mocy do 10 kW - przekrój kratki min. 500 cm<sup>2</sup>,
- urządzenie o mocy do 15 kW - przekrój kratki min. 700 cm<sup>2</sup>,
- urządzenie o mocy powyżej 15 kW - przekrój kratki min. 800 -1200 cm<sup>2</sup> i więcej.

Powietrze może być doprowadzane z sąsiednich pomieszczeń, pod warunkiem, że są one wyposażone w zewnętrzny dopływ powietrza i nie są przeznaczone na sypialnię i łazienkę, a także w których nie istnieje zagrożenie pożarem, jak na przykład: garaże, drewnitnie, magazyny materiałów łatwopalnych. Należy przy tym bezwzględnie przestrzegać zaleceń obowiązujących norm.



**Nie zezwala się na instalowanie pieca kominkowego w sypialniach, łazienkach i innych pomieszczeniach, w których zainstalowano już inne urządzenie grzewcze bez samodzielnego dopływu powietrza (kominek, piec, itd.).**

**Zabrania się ustawiania pieca kominkowego w otoczeniu o atmosferze wybuchowej.**

**Nie wolno zasłaniać otworów cyrkulacyjnych w obudowie pieca kominkowego.**

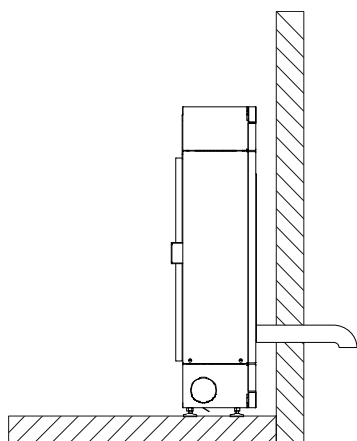
### 5.3. PODŁĄCZENIE DO ZEWNĘTRZNEGO WLOTU POWIETRZA

Do pomieszczenia, w którym instalowany jest piec kominkowy, należy zapewnić dopływ powietrza przynajmniej w minimalnej ilości wymaganej do prawidłowego procesu spalania i do wentylacji pomieszczenia. Można tego dokonać wykonując stałe otwory wentylacyjne w ścianie wychodzącej na zewnątrz lub poprzez samodzielne lub zbiorcze przewody wentylacyjne.

W tym celu w ścianie zewnętrznej w pobliżu pieca należy wykonać otwór przelotowy o wolnym przekroju 100 cm<sup>2</sup> (otwór o średnicy 12 cm lub kwadrat 10 × 10 cm), zabezpieczony kratką po stronie wewnętrznej i na zewnątrz. Poza tym wlot powietrza powinien być:

- połączony bezpośrednio z pomieszczeniem, w którym przewidziano instalację pieca,
- zabezpieczony kratką, siatką metalową lub odpowiednią osłoną nie ograniczającą minimalnego przekroju,
- umieszczony tak, aby niemożliwe było zatkanie go,
- umieszczony z zachowaniem odpowiednich odległości zapobiegających zawirowywaniu powietrza (np. w stosunku do okien).

Zamknięta komora spalania umożliwia zainstalowanie pieca AIRPELL w pomieszczeniach wyposażonych w rekuperację. W takiej sytuacji piec musi być zasilany wyłącznie powietrzem doprowadzonym bezpośrednio z zewnątrz do czerpni (rysunek 5). Rura doprowadzająca powinna posiadać na końcu kolanko skierowane w dół lub zabezpieczenie przed wiatrem oraz nie należy instalować w tym przypadku kratki o drobnych oczkach.

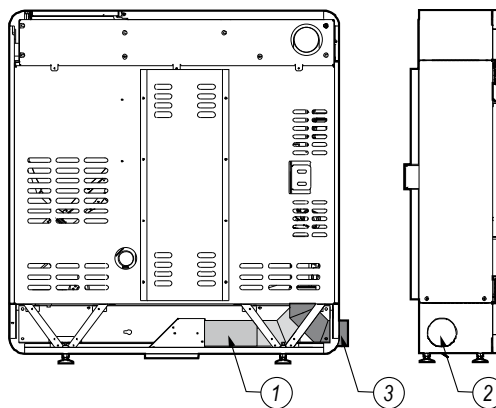


Rysunek 5. Podłączenie pieca kominkowego AIRPELL do zewnętrznego wlotu powietrza.

W sytuacji podłączenia do zewnętrznego wlotu powietrza i dłuższej przerwy w użytkowaniu (ponad 2 tygodnie) należy opróżnić kosz i podajnik pelletowy.

### 5.4. WYMUSZONY SYSTEM ROZPROWADZENIA GORĄCEGO POWIETRZA W AIRPELL DGP

Piec AIRPELL umożliwia zasilanie systemu dystrybucji gorącego powietrza. Fabrycznie króciec do DGP połączony jest z puszką wewnątrz pieca, z której wydobywające się gorące powietrze ogrzewa pomieszczenie, w którym piec się znajduje. Przed podłączeniem do DGP należy wyprowadzić króciec na zewnątrz pieca wg wskazówek na rysunku poniżej.



Rysunek 6. Zmiana położenia wyprowadzenia króćca zasilania DGP.

1. Usunąć rurę łączącą kolano DGP z puszką.
2. Wyłamać zaślepkę w maskownicy pieca.
3. Zdjąć kolano, obróć o 180 stopni i w takim położeniu zamontować.

Wewnątrz pieca zainstalowany jest wentylator wymuszający obieg powietrza, który zasysa część gorącego powietrza wewnątrz pieca i tłoczy je króćcą DGP. Należy zastosować rurę o możliwie maksymalnym przekroju i jak najmniejszej długości. Łączna długość toru doprowadzającego ciepłe powietrze nie powinna przekraczać 5 m. W przypadku dostarczania ciepłego powietrza na większe odległości wymagany jest dodatkowy osprzęt DGP.



**Instalację systemu DGP należy powierzyć wyspecjalizowanej firmie, która sprawdzi zapotrzebowanie na ciepło dla danej powierzchni oraz prawidłowo zaprojektuje system połączeń i rozłożenie poszczególnych elementów.**

### 5.5. INSTALACJA DO PRZEWODU KOMINOWEGO

Piec kominkowy powinien być podłączony do indywidualnego przewodu kominowego (spalino-nowego). Wielkość ciągu kominowego winna wynosić:

- minimalny ciąg – 6 ± 1 Pa,
- średni, zalecany ciąg – 12 ± 2 Pa,
- maksymalny ciąg – 15 ± 2 Pa.

Podczas wykonywania otworu na przeprowadzenie rury odprowadzającej spaliny należy uwzględnić ewentualne występowanie w pobliżu materiałów łatwopalnych. Jeśli otwór ma przechodzić przez ścianę drewnianą lub wykonaną z materiału wrażliwego na ciepło należy obowiązkowo zachować odległość minimalną od materiału palnego (wartość podana na etykiecie certyfikacji przewodu rurowego), z ewentualną dodatkową izolacją za pomocą odpowiednich materiałów (grubość 1,3 — 5 cm o przewodności cieplnej min 0,07 W/m °K).

Ewentualnie zaleca się zastosowanie zaizolowanej rury przemysłowej, która może być używana również na zewnątrz, w celu uniknięcia powstawania skroplin.

Dla prawidłowego działania złącze pomiędzy piecem kominkowym a przewodem kominowym lub kanałem dymowym powinno być wykonane wg poniższych zaleceń:

- poziome odcinki muszą posiadać minimalne pochylenie 3%,
- długość poziomego odcinka musi być minimalna i nie przekraczać 2/3 metra,
- ilość zmian kierunków łącznie z zastosowaniem elementu w kształcie "T" nie może przekraczać 4.

Komin lub pojedynczy kanał dymowy muszą spełniać następujące wymagania:

- być wytrzymałe na produkty spalania, nieprzemakalne i odpowiednio izolowane, zgodnie z warunkami zastosowania,

- być wykonane z materiałów wytrzymałych na zwyczajne naprężenia mechaniczne, ciepło, działanie produktów spalania i ewentualny kondensat,
- posiadać pionowy przebieg ze zmianą kierunku osi nieprzekraczającą 45°,
- być odpowiednio oddalone pustą przestrzenią lub odpowiednią izolacją od spalanych lub łatwopalnych materiałów,
- najlepiej posiadać okrągły przekrój wewnętrzny: kwadratowy lub prostokątny przekrój musi posiadać zaokrąglone naroża z promieniem nie mniejszym niż 20 mm,
- przekrój wewnętrzny musi być stały, wolny i niezależny,
- posiadać prostokątny przekrój z maksymalnym stosunkiem pomiędzy dwoma bokami równym 1,5.

Piec AIRPELL charakteryzuje się stosunkowo niską temperaturą spalin w stosunku do kominków opalanych drewnem, co pociąga za sobą oprócz wysokiej sprawności także możliwość wydzielania się kondensatu ze spalin. Z tego względu wskazane jest, aby piec podłączyć do przewodu kominowego z odprowadzaniem kondensatu do kanalizacji lub ewentualnie zainstalować system odprowadzania skroplin np. w postaci trójnika z odskraplaczem (przykład na rysunku 7).

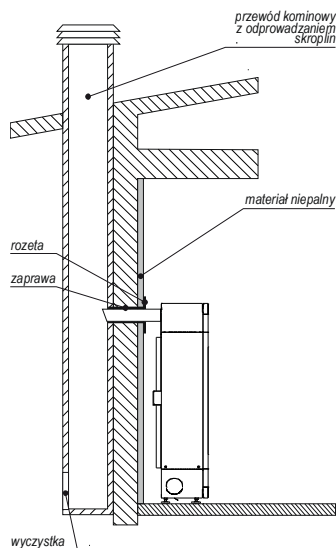
Ze względu na wydzielanie się kondensatu także przewód kominowy powinien być odporny na jego działanie, dlatego zaleca się ceramiczne kominy systemowe lub kominy z wkładem kwasoodpornym.

Aktywne wydmuchiwanie spalin z pieca nakłada wymóg zapewnienia bardzo dobrej szczelności przewodów odprowadzających. W przypadku nieszczelności spaliny będą przedostawać się do pomieszczenia.



**System odprowadzania spalin z pieca kominkowego AIRPELL musi być bardziej szczelny niż typowe systemy w piecach bez aktywnego usuwania spalin. Brak odpowiedniej szczelności będzie powodować przedostawanie się spalin do pomieszczenia, w którym znajduje się piec.**

**Pomimo wspomagania odprowadzania spalin przez zespół wentylatora, piec kominkowy na pellet musi być podłączony do kominia o średnim, zalecanyim ciągu.**



Rysunek 7. Przykład podłączenie pieca AIRPELL do przewodu kominowego z odprowadzaniem skroplin.

## 5.6. POŁĄCZENIE Z INSTALACJĄ ELEKTRYCZNĄ

Instalacja elektryczna pieca kominkowego AIRPELL przeznaczona jest do zasilania napięciem elektrycznym sieciowym 230 V/50 Hz. Pomieszczenie, w którym zainstalowany jest piec, powinno być wyposażone w instalację elektryczną 230 V/50 Hz wykonaną w układzie TN-C lub TS-S (z przewodem ochronnym lub ochronno-neutralnym) zgodnie z obowiązującymi w tym zakresie przepisami. Instalacja elek-

tryczna (bez względu na rodzaj wykonanej instalacji) powinna być zakończona gniazdem wtykowym wyposażonym w styk ochronny. Gniazdo wtykowe powinno być w bezpiecznej odległości od źródeł emisji ciepłej.



**Stosowanie gniazda bez podłączonego zacisku ochronnego grozi porażeniem prądem elektrycznym.**

**Wszelkie przyłączenia sieci elektrycznej mogą być wykonywane jedynie przez elektryka posiadającego stosowane uprawnienia.**

**Zabrania się użytkownikowi zdejmowania pokryw sterownika elektronicznego lub wentylatorów oraz jakichkolwiek ingerencji lub przeróbek połączeń elektrycznych**

## 5.7. CZUJNIKI

Z tyłu pieca wyprowadzone są dwa czujniki do pomiaru temperatury: czujnik otoczenia i czujnik DGP. Sonda mierząca temperaturę otoczenia powinna być umieszczona w pomieszczeniu, w którym znajduje się piec. Sonda DGP może być zamontowana w pomieszczeniu, które jest ogrzewane przez DGP pieca lub w samej instalacji DGP (gdy DGP ogrzewa dwa lub więcej pomieszczeń). Dobór miejsca instalacji należy zlecić instalatorowi.

Umieszczenie czujników temperatury wpływa na pracę pieca i należy je tak dobrać, aby zapewnić komfort ciepły w pomieszczeniu. Należy unikać miejsc, których temperatura zwykle jest odmienna od temperatury w pozostałej części pomieszczenia jak np. okna, miejsca silnie nasłonecznione. Nie należy także umieszczać czujnika w pobliżu lokalnych źródeł ciepła jak np. żarówki. Niepoprawne umieszczenie sondy będzie skutkowało przegrzaniem pomieszczenia (sonda umieszczona w oknie) lub niedogrzeniem (sonda w pobliżu żarówki).

## 6. OBSŁUGA I EKSPLOATACJA

W trakcie pracy pieca komora spalania powinna być zamknięta, nie należy zatem otwierać drzwi, gdy w palniku płonie ogień.

### 6.1. UWAGI WSTĘPNE



**Nie należy dotykać pieca podczas pierwszego rozpalenia, ponieważ w tej fazie twardnieje lakier.**

**Dotknięcie lakieru mogłoby odsłonić stalową powierzchnię.**

W razie konieczności lakier można odświeżyć przy użyciu farby w sprayu o jednakowym kolorze.



**Dobrze jest zapewnić skuteczną wentylację pomieszczenia podczas pierwszego rozpalenia, ponieważ z pieca będzie wydobywać się niewielka ilość dymu oraz zapach lakieru.**

Nie należy pozostawać w pobliżu pieca i konieczne jest wietrzenie pomieszczenia. Dym i zapach lakieru znikną po około godzinie działania. Przypominamy jednak, że nie są one szkodliwe dla zdrowia.

Podczas faz rozgrzewania i stygnięcia piec ulega rozszerzaniu i kurczeniu się, co może powodować lekkie trzeszczenie. Jest to zjawisko absolutnie normalne, bowiem struktura urządzenia wykonana jest ze stali walcowanej i zjawisko to nie może być uważane za wadę.

Bardzo ważne jest, aby piec nie został od razu nadmiernie przegrzany, lecz aby był doprowadzany stopniowo do żądanej temperatury. Należy stosować niskie moce grzania. Podczas kolejnego rozpalenia ognia w piecu będzie można korzystać z całej dostępnej mocy ciepłej. W ten sposób uniknie się uszkodzenia płytek ceramicznych, spawów i stalowej konstrukcji.












**Nie należy natychmiast oczekiwać efektów ogrzewania!**

## 6.2. PIERWSZE URUCHOMIENIE ORAZ EKSPLOATACJA

### 6.2.1. URUCHOMIENIE PIECA



**Bez względu na każde uruchomienie funkcji rozpalania w sterowniku palnik powinien być pusty (nie może w nim znajdować się pellet).**

1. Włączyć zasilanie.
2. Jeśli wykonujemy uruchomienie w sytuacji, gdy podajnik był pusty (pierwsze uruchomienie lub uruchomienie po całkowitym wyczerpaniu paliwa w zasobniku) to należy uruchomić podajnik pelletu (slimak):
  - a. nacisnąć przycisk ,
  - b. przyciskami   wybrać **Menu Ustawienia** → **Załaduj Slimak**,
  - c. ponownie nacisnąć ,
  - d. przyciskami   wybrać opcję **ON** i potwierdzić naciskając .
3. Po usłyszeniu dźwięku wpadającego pelletu do palnika wyłączyć ślimak opcją **OFF**.
4. Wrócić do ekranu głównego przyciskiem .
5. Włączyć funkcję **Rozpalanie** przyciskiem . Kolejne etapy cyklu spalania będą odbywały się automatycznie.
6. W trakcie procesu spalania, gdy piec znajduje się w trybie **Praca** przez okres 15-20 minut należy skontrolować wielkość i jasność płomienia. Powinien on przy pracy z mocą znamionową 100% mieć długość ok. 20-40 cm zależnie od wielkości pieca (palnika).

Więcej informacji dotyczących obsługi sterownika znajduje się w dołączonej do niego **Instrukcji obsługi sterownika NG01 AIR**.



**Podczas pracy elementy obudowy mają wysoką temperaturę. Należy zachować szczególną ostrożność.**

### 6.2.2. UZUPEŁNIANIE PALIWA

Paliwo należy uzupełniać regularnie, aby jego poziom nie był niższy od 10-25% maksymalnego załadunku. Podczas uzupełniania paliwa należy zachować ostrożność, szczególnie, gdy piec jest gorący. Po otwarciu pokrywy zasobnika pellet należy sprawnie dosypać robiąc krótkie przerwy, aby dosypana porcja się ułożyła. Po uzupełnieniu jak najszybciej szczelnie zamknąć pokrywę, szczególnie gdy piec pracuje.

W trakcie tych czynności nie należy dopuszczać do kontaktu opakowania pelletu (np. worka) z gorącymi elementami pieca. Należy także kontrolować, aby do zasobnika nie dostało się cokolwiek innego niż pellet. Kawalki paliwa większe niż dopuszczalny rozmiar pelletu mogą spowodować zablokowanie albo uszkodzenia mechanizmu podajnika.

Zabronione jest dosypywanie innego rodzaju paliwa niż pellet. Paliwo należy przechowywać w bezpiecznej odległości od pieca (minimum 2 m do pieca).

### 6.2.3. WYGASZANIE

Rutynowe wygaszania pieca polega na wybraniu z menu sterownika funkcji **Wygazanie**. Sterownik zablokuje podawanie paliwa, a wygaszenie pieca nastąpi po wypaleniu bieżącej porcji paliwa w palniku. Wyłączenie zasilania także powoduje wygaszenie pieca po dopaleniu się paliwa w palniku.

W przypadku konieczności szybkiego wygaszenia płomienia należy, po odłączeniu zasilania, zasypać komorę paleniska suchym piaskiem lub popiołem. Niedopuszczalne jest gaszenie ognia przez polewanie wodą grozi to uszkodzeniem elementów urządzenia.



**Po dłuższej przerwie w pracy urządzenia należy sprawdzić drożność kanału kominowego.**

### 6.2.4. ZANIK ZASILANIA W TRAKCIE PRACY

W sytuacji zaniku napięcia zasilania podczas pracy pieca przestają pracować wentylatory oraz podajnik. Porcja paliwa znajdująca się w palniku powinna się dopalić, a spaliny zostaną usunięte dzięki ciągowi kominu. W ten sposób piec zakończy bezpiecznie swoje działanie. W razie konieczności (brak odpowiedniego ciągu) należy zastosować wygaszanie (rozdział 6.2.3).

## 7. KONSERWACJA I CZYSZCZENIE



**Wszelkie czynności związane z czyszczeniem wszystkich elementów powinny być przeprowadzane, gdy piec jest zupełnie zimny. Wymagane jest stosowanie rękawic ochronnych.**



**Dobrze jest zapewnić odpowiednią wentylację pomieszczenia w trakcie czyszczenia kominika.**

### 7.1. PODSTAWOWA OBSŁUGA I CZYSZCZENIE PRZEZ UŻYTKOWNIKA

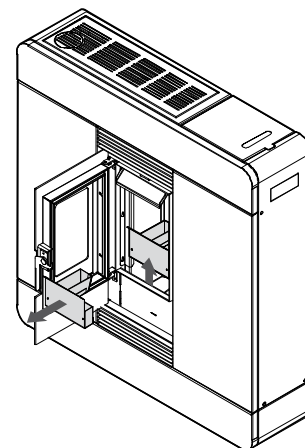
Wszystkie czynności należy wykonywać ze szczególnym zachowaniem ostrożności i mogą je wykonywać tylko osoby dorosłe, które zapoznały się z niniejszą instrukcją. Należy dopilnować aby podczas czyszczenia pieca wolnostojącego w pobliżu nie znajdowały się dzieci.



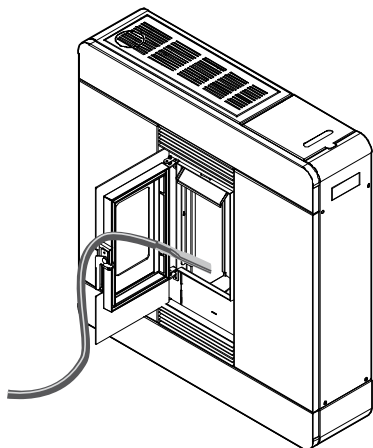
**Wszystkie czynności należy wykonywać ze szczególnym zachowaniem ostrożności i mogą je wykonywać tylko osoby dorosłe, które zapoznały się z niniejszą instrukcją. Należy dopilnować aby podczas czyszczenia pieca kominowego w pobliżu nie znajdowały się dzieci.**

#### 7.1.1. CZYSZCZENIE PRZED KAŻDYM URUCHOMIENIEM

Przed każdym kolejnym uruchomieniem urządzenia należy oczyścić i opróżnić pojemnik na popiół postępując ostrożnie z gorącym popiołem. W tym celu należy wyjąć popielnik, pozostałości odkurzyć. Tylko jeśli popiół jest całkowicie zimny możliwe jest usunięcie go za pomocą odkurzacza. W tym wypadku należy używać odkurzacza przystosowanego do odkurzania cząstek o określonym rozmiarze.



1. Wyjąć popielnik na zewnątrz. Opróżnić popielnik

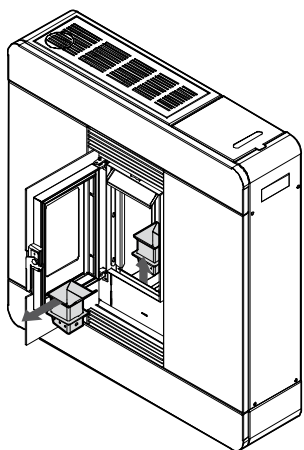


2. Odkurzyć wnękę popielnika.

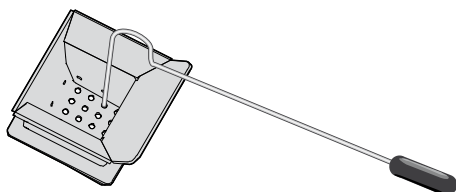
Po zakończeniu czyszczenia należy ponownie umieścić pojemnik popiołu pod rusztem, upewniając się o odpowiednim jego ułożeniu.

### 7.1.2. OBSŁUGA CODZIENNA

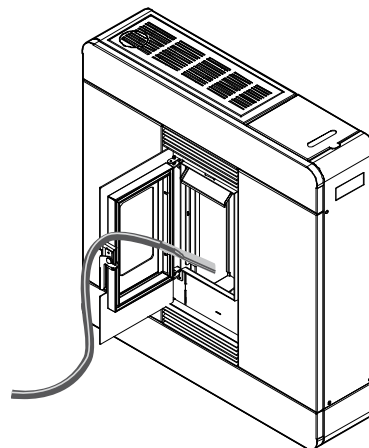
- Kontrola palnika – sprawdzić czy drożne są otwory na dnie palnika. Jeśli są niedrożne to należy wyjąć palnik z wnęki i oczyścić otwory za pomocą odpowiedniego pogrzebacza, następnie usunąć popiół używając odkurzacza;



1. Podnieść palnik do góry, a następnie wyjąć palnik na zewnątrz.



2. Oczyszczyć otwory na dnie i bokach palnika.



3. Usunąć popiół z wnęki palnika za pomocą odkurzacza.

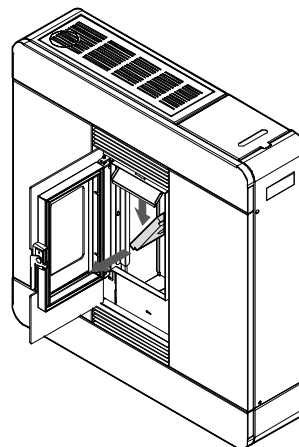
- Kontrola stanu paliwa – sprawdzić czy poziom pelletu w zbiorniku nie jest niższy od minimalnego poziomu 25 % objętości zasobnika i jeśli jest niższy należy go uzupełnić. Szczelnie zamknąć klapę zasobnika po uzupełnieniu paliwa.

### 7.1.3. OBSŁUGA COTYGODNIOWA

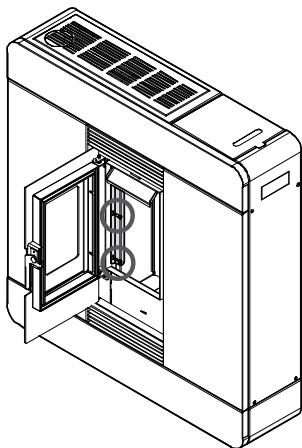
1. Czyszczenie popielnika (rozdział 7.1.1.) – jeśli wystąpi taka konieczność należy usunąć popiół korzystając np. z odpowiedniego odkurzacza.
2. Odkurzanie komory wymiennika ciepła – jeśli w komorze nagromadził się popiół to należy go usunąć.

### 7.1.4. OBSŁUGA COMIESIĘCZNA

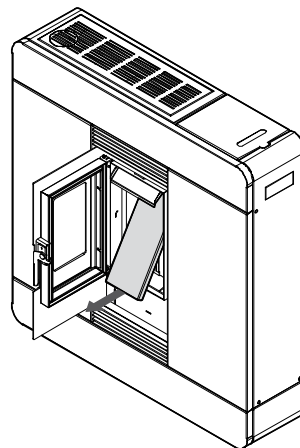
Jeśli piec jest intensywnie eksploatowany to nie rzadziej niż co miesiąc należy oczyścić z sadzy komorę z wymiennikami ciepła. Usunięcie sadzy poprawia przepływ dymu i jakość funkcjonowania pieca. Opis demontażu deflektorów i okładzin wymiennika ciepła znajduje się poniżej.



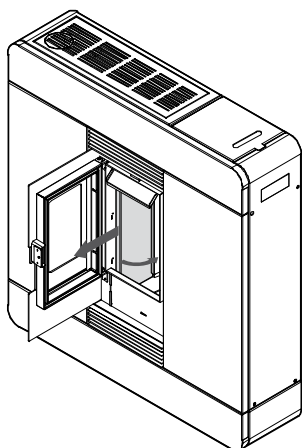
Deflektor wspiera się na dwóch bocznych panelach komory spalania. Aby go wyjąć należy jeden z jego końców podnieść do góry i obracając go do pozycji jak na rysunku obniżyć, a następnie wyjąć przez otwór drzwi. Oczyszczyć wyjęty deflektor.



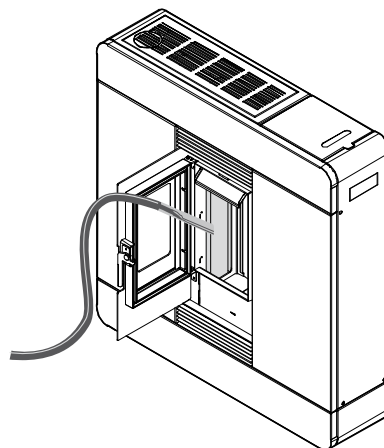
Zdemontować listwę blokującą lewy panel komory spalania poprzez odkręcenie śrub.



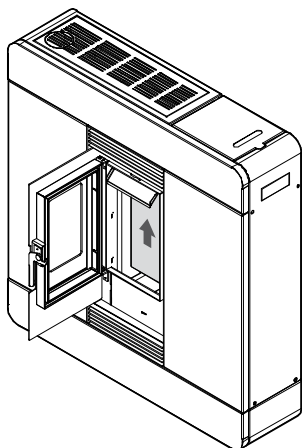
Wyjąć najpierw dolny kraniec, następnie w tym położeniu obniżyć panel i wyjąć go w całości.



Przesunąć panel w kierunku drzwi pieca, następnie obrócić go o kąt 90 stopni.



Wyczyścić z sadzy dostępną przestrzeń komory spalania, zarówno po lewej jak i powyżej zdemontowanego deflektora.



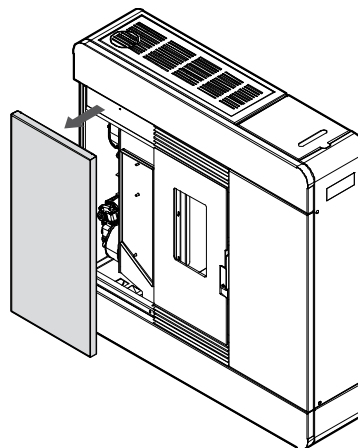
Przesunąć maksymalnie do góry panel wewnątrz pieca, aby dolny kraniec znalazł się powyżej dolnego zębca otworu drzwi.

Panel po prawej stronie można zdemontować podobnie. Zabrudzenia po tej stronie komory są znacznie mniejsze, więc demontaż tej strony nie jest zawsze konieczny.

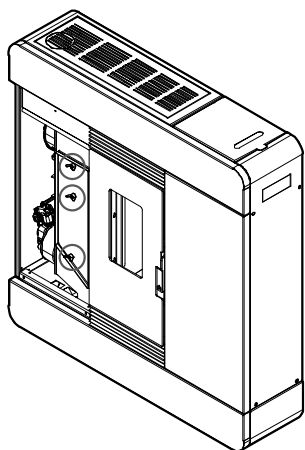
#### 7.1.5. OBSŁUGA COROCZNA

Raz w roku wskazane jest przeprowadzenie czyszczenia całej komory spalania oraz przewodów spalinowych.

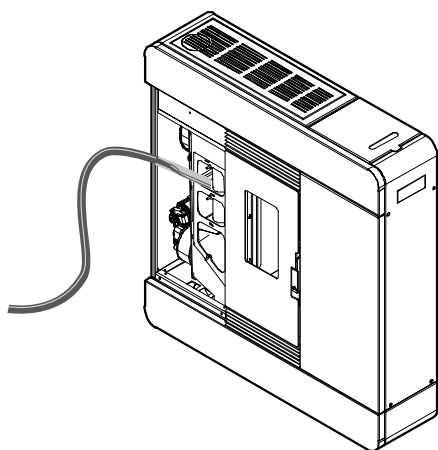
Czyszczenie przewodów spalinowych:



1. Zdjąć lewy przedni panel karoserii pieca.



- Odkręcić nakrętki pokrywy wyczystki.



- Oczyszczyć dostępne przewody spalinowe przez otwór wyczystki.

#### 7.1.6. CZYSZCZENIE SZYBY

Do czyszczenia szkła ceramicznego zaleca się używać suchego pędzla lub, w razie dużego zabrudzenia, odpowiedniego środka czyszczącego w sprayu, rozpylając jego niewielką ilość, a następnie czyszcząc szybę szmatką.



**Nie należy używać produktów ściernych ani rozpylać produktu do czyszczenia szkła na części polakierowanej i na uszczelki drzwiczek ognioodpornych (sznur z włókna ceramicznego).**



**Nie należy otwierać drzwiczek w celu czyszczenia szyby w trakcie pracy kominka. Czyszczenie szyby możliwe jest jedynie gdy urządzenie jest zimne.**

#### 7.1.7. DRZWI/USZCZELKI

Powierzchnie ciernie zawiasów drzwiczek i mechanizmu zamykającego należy okazjonalnie przesmarować smarem grafitowym. Przed każdym sezonem grzewczym należy dokonać przeglądu i czyszczenia całego pieca. Należy zwrócić szczególną uwagę na stan uszczelek, wymienić je w razie konieczności

#### 7.1.8. KOMORA PALENISKOWA

Okresowo, w zależności od wilgotności i gatunku stosowanego pelletu, należy przeprowadzić czyszczenie komory paleniskowej piecyka.

#### 7.1.9. PRZEWÓD KOMINOWY

Zgodnie z obowiązującymi przepisami należy 2 razy w ciągu roku wykonać czyszczenie przewodu kominowego. Czyszczenia przewodu powinna dokonać firma kominarska, a fakt ten należy udokumentować w rejestrze niniejszej instrukcji.



**Spaliny wydobywające się z zatkanego komina są niebezpieczne. Komin i łącznik należy utrzymywać w czystości. Powinny one być czyszczone przed każdym sezonem grzewczym.**



**Po dłuższej przerwie w pracy urządzenia należy sprawdzić drożność kanału kominowego.**

### 7.2. OKRESOWY PRZEGLĄD PRZEZ AUTORYZOWANY SERWIS

Po zakończeniu sezonu grzewczego konieczne jest czyszczenie kilku elementów pieca (komory spalania, wentylator, zasobnik), w tym tych przez które przepływają spaliny. Jest to czyszczenie obowiązkowe i ma na celu usunięcie wszelkich pozostałości ze spalania. Ponieważ przegląd wymaga demontażu części pieca zadanie to może wykonać wyłącznie wykwalifikowany serwis.



**Okresowy przegląd urządzenia powinien przeprowadzić wyłącznie wykwalifikowany serwis producenta.**

### 7.3. ZAKOŃCZENIE UŻYTKOWANIA

Po zakończeniu każdego sezonu grzewczego zaleca się całkowicie wyłączyć piec i oczyścić urządzenie.

### 8. ROZWIĄZYWANIE EWENTUALNYCH PROBLEMÓW

W czasie eksploatacji urządzenia mogą wystąpić pewne anomalie wskazujące na nieprawidłowości w działaniu. Może być to spowodowane niewłaściwym zainstalowaniem urządzenia bez zachowania obowiązujących przepisów budowlanych, bądź postanowień niniejszej instrukcji lub z przyczyn zewnętrznych, np. środowiska naturalnego.

Poniżej przedstawiono najczęściej występujące przyczyny nieprawidłowej pracy urządzenia wraz ze sposobem ich rozwiązania.

#### Brak zapłonu w działającej zapalارce:

- Zbyt dużo pelletu w palniku,
- Brak pelletu w zasobniku.

#### Piec nie uruchamia się:

- Nie rozgrzewa się zapalarka wskutek braku zasilaniu lub uszkodzenia,
- Brak pelletu w zasobniku,
- Brak szczelności w drzwiach.

#### Blokada pieca:

- Zbyt duże zanieczyszczenie, należy oczyścić palnik, popielnik, komorę spalania,
- Brak pelletu w zasobniku,
- Blokada sterownika.

**Prawidłowe funkcjonowanie może być zakłócone warunkami atmosferycznymi (wilgotność powietrza, mgła, wiatr, ciśnienie atmosferyczne), a niekiedy poprzez blisko zlokalizowane wysokie obiekty.**

**W przypadku powtarzających się problemów należy zwrócić się o ekspertyzę do firmy kominarskiej o potwierdzenie przyczyny takiego stanu oraz o wskazanie najlepszego rozwiązania problemu.**

## 9. POSTĘPOWANIE W PRZYPADKU WYSTĄPIENIA POŻARU PRZEWODU KOMINOWEGO (ZAPALENIA SIĘ SADZY W KOMINIE).



**Aby zapobiec zapaleniu się sadzy w kominie należy zadbać o systematyczne czyszczenie przewodów dymowych.**

Zapalenie się sadzy w kominie jest to zapalenie się cząstek nagromadzonych wewnątrz przewodów kominowych (spalinowych), które zbierały się w czasie pracy urządzeń ogrzewczych, a nie były wyczyszczone przez kominarzy. W przypadku zaistnienia pożaru w kominie należy:

- wykonując połączenie na numer alarmowy 998 lub 112, wezwać Straż Pożarną, podając szczegółowo informacje co się dzieje i jak dojechać do danego budynku;
- odłączyć piec od zasilania elektrycznego;
- wygasić ogień w kominku zamykając dopływ zimnego powietrza do komory paleniskowej;
- zamknąć szczelnie drzwi pieca oraz wyczystki kominu odcinając dopływ powietrza (z braku powietrza ogień z czasem może wygasnąć);
- przez cały czas kontrolować całą długość przewodu kominowego od strony pomieszczeń czy nie występują pęknięcia zagrażające rozprzestrzenieniu się ognia do pomieszczeń;
- przygotować do ewentualnego użycia środki gaśnicze, np. gaśnicę, koc gaśniczy, podpięty wąż do instalacji wodnej, wodę w pojemniku;
- udostępnić pomieszczenia i udzielić niezbędnych informacji przybyłym strażakom.



**Zabrania się w sposób bezwzględny zalewania kominą wodą, grozi to jego rozerwaniem.**

**Należy pamiętać, iż przez nieszczelne przewody mogą wydostać się palące iskry lub bardzo gorące gazy spalinowe, w tym groźny, niewyczuwalny tlenek węgla (czad).**



**Po pożarze sadzy w kominie należy wezwać kominarza, aby dokonał wyczyszczenia przewodów i zwrócił uwagę na ich stan techniczny.**

## 10. LIKWIDACJA PO UPŁYWIE ŻYWOTNOŚCI

Piec z osprzętem elektrycznym podlega Dyrektywie Europejskiej 2002/96/E dotyczącej zużytego sprzętu elektrycznego i elektronicznego, w związku z tym na tabliczce znamionowej umieszczone jest oznaczenie zgodnie z w/w dyrektywą (przekreślony koszt) w sprawie zużytego sprzętu elektrycznego i elektronicznego.

Przed złomowaniem pieca należy odłączyć wszystkie elementy podlegające selektywnej zbiórce zużytego sprzętu elektrycznego i elektronicznego w celu utylizacji. Do tych elementów należą sterownik elektroniczny, napęd podajnika, silniki wentylatorów oraz pozostałe elementy elektryczne i elektroniczne wraz z przewodami. Miejsce zbiórki powinno być określone przez służby miejskie lub gminne.

Pozostałe elementy pieca zostały wykonane z materiałów neutralnych dla środowiska i podlegają normalnej zbiórce odpadów, głównie jako złom stalowy. Po wyeksploatowaniu i zużyciu pieca należy dokonać demontażu części połączonych śrubami poprzez ich odkręcenie, a spawanych poprzez cięcie. Należy zachować środki ostrożności i bezpieczeństwa przy demontażu urządzenia poprzez stosowanie odpowiednich narzędzi ręcznych i mechanicznych oraz środków ochrony osobistej (rękawice, ubranie robocze, fartuch, okulary itp.).

## 11. UWAGI DOTYCZĄCE UŻYTKOWANIA PIECA WOLNOSTOJĄCEGO



**Bezwzględnie należy zapoznać się i przestrzegać poniższych zasad bezpiecznego użytkowania pieców kominowych.**

- 1) Piec wolnostojący mogą obsługiwać tylko osoby dorosłe, które zapoznały się z niniejszą instrukcją obsługi i przeszkolone są w zakresie obsługi.
- 2) Zabrania się przebywania dzieci w pobliżu pieca bez obecności dorosłych.
- 3) Do rozpalania paliwa nie wolno używać cieczy łatwopalnych należy stosować paliwo stałe (np. turystyczne), papier itp.
- 4) W pobliżu szyby pieca oraz w jego bliskim otoczeniu nie wolno umieszczać materiałów łatwopalnych.
- 5) Przewód zasilający należy poprowadzić z dala od źródeł ciepła (drzwiczki, czopuch).
- 6) Zabrania się gasić wodą ogień w palenisku.
- 7) Zabroniona jest eksploatacja pieca z pękniętą szybą.
- 8) Należy stosować paliwo zalecane przez producenta.
- 9) Podczas otwierania drzwiczek nie należy nigdy stać na wprost pieca. Grozi to poparzeniem.
- 10) Podczas wybierania popiołu nie mogą się znajdować w odległości mniejszej niż 1500 mm od pieca materiały łatwopalne. Popiół należy przekładać do naczyń żaroodpornych z pokrywą.
- 11) Po zakończeniu sezonu grzewczego piec oraz przewód dymny należy dokładnie wyczyścić.
- 12) W sytuacji podłączenia do zewnętrznego wlotu powietrza i dłuższej przerwy w użytkowaniu (ponad 2 tygodnie) należy opróżnić kosz i podajnik pelletowy.

## 12. WARUNKI GWARANCJI TOWARU

- 1) Poprzez złożenie oświadczenia gwarancyjnego, którego treść odpowiada postanowieniom niniejszego dokumentu, Gwarant – producent towaru – DEFRO Spółka z ograniczoną odpowiedzialnością Sp. k. z siedzibą w Warszawie, 00-403 Warszawa, ul. Solec 24/253, wpisana do rejestru przedsiębiorców Krajowego Rejestru Sądowego przez Sąd Rejonowy dla m. st. Warszawy w Warszawie, XII Wydział Gospodarczy Krajowego Rejestru Sądowego pod numerem KRS 0000620901, NIP: 9591968493, REGON: 363378898, zakład produkcyjny: Ruda Strawczyńska 103 A, 26-067 Strawczyn, udziela Kupującemu gwarancji na sprzedany towar na zasadach i warunkach określonych poniżej.
- 2) Gwarancja zostaje wystawiona na piec kominkowy wolnostojący typ ..... o numerze fabrycznym ..... (przedmiot umowy - piec kominkowy wolnostojący) pod warunkiem dokonania całkowitej zapłaty za towar. Z uwagi na odpowiednie, sprawdzone i ujednolicone standardy sprzedaży, gwarancja obejmuje wyłącznie towar zakupiony w autoryzowanych punktach sprzedaży Gwaranta lub u autoryzowanych dystrybutorów. Pełna lista podmiotów autoryzowanych znajduje się na stronie internetowej [www.defro.pl](http://www.defro.pl).
- 3) W chwili uiszczenia całkowitej ceny i wydania towaru Kupującemu, zostanie wydana także Karta Gwarancyjna. W razie jej braku, Kupujący powinien niezwłocznie zwrócić się do Sprzedającego o wydanie w/w dokumentu, przy czym jego brak nie wpływa na ważność i termin udzielonej poprzez złożenie niniejszego oświadczenia gwarancji, może mieć jednak wpływ na możliwość prawidłowej, w tym terminowej realizacji zobowiązań z niego wynikających przez Gwaranta.
- 4) Celem umożliwienia Gwarantowi sprawnego działania, Kupujący powinien niezwłocznie po wydaniu towaru, odesłać na adres Gwaranta (Ruda Strawczyńska 103a, 26-067 Strawczyn) kopię prawidłowo wypełnionej Karty Gwarancyjnej. Prawidłowo wypełniona Karta Gwarancyjna posiada datę, pieczęć i podpisy w miejscach oznaczonych.
- 5) Łącznie z warunkami gwarancji i Kartą Gwarancyjną, Kupującemu zostaje wydana również instrukcja obsługi towaru, w której



- określone są warunki eksploatacji kotła, sposób jego montażu oraz parametry dotyczące kominu, paliwa i wody kotłowej.
- 6) Gwarant gwarantuje sprawne działanie urządzenia, jeżeli ściśle będą przestrzegane warunki określone w instrukcji obsługi, w szczególności w zakresie parametrów dotyczących paliwa, podłączenia do instalacji kominowej. Gwarancja obejmuje towar użytkowany zgodnie z przeznaczeniem oraz informacje umieszczone w instrukcji obsługi. Gwarant nie odpowiada za efekty normalnego zużycia towaru związanego z eksploatacją.
  - 7) Termin uprawnień gwarancyjnych liczony jest od dnia wydania towaru Kupującemu i wynosi:
    - a) 2 lata na sprawne działanie urządzenia,
    - b) 2 lata na okładziny z betonu żaroodpornego – Ceramiton, przy czym gwarancja nie uwzględnia odbarwień, zmian koloru okładzin lub degradacji wierzchniej warstwy powłoki,
    - c) 1 rok lata na ruszt, deflektor oraz uszczelnienia kominka,
    - d) gwarancją nie są objęte elementy zużywające się, w szczególności: ceramiczne szkło hartowane, śruby, nakrętki, łącki, itp.
  - 8) Gwarancja udzielona jest na terenie Rzeczypospolitej Polskiej.
  - 9) W okresie trwania gwarancji Gwarant zapewnia bezpłatne dokonanie naprawy - usunięcie wady fizycznej towaru w terminie:
    - a) 14 dni od daty dokonania zgłoszenia, jeżeli usunięcie wady nie wymaga wymiany elementów konstrukcyjnych towaru;
    - b) 30 dni od daty dokonania zgłoszenia, jeżeli usunięcie wady wymaga wymiany elementów konstrukcyjnych towaru;
    - c) z zastrzeżeniem pkt 3 i 4 niniejszych warunków gwarancji.
 Jeżeli w wyniku rozpatrzenia reklamacji z tytułu gwarancji wymieniono wadliwy towar na nowy lub dokonano istotnych napraw, termin gwarancji biegnie od nowa od momentu dostarczenia wymienionego lub naprawionego towaru. W przypadku wymiany wyłącznie części należącej do reklamowanego towaru termin gwarancji biegnie od nowa w odniesieniu do tej części. W innych przypadkach okres gwarancji wydłuża się o czas, przez który nie można było korzystać z towaru w związku ze złożoną reklamacją.
  - 10) Zgłoszenie potrzeby usunięcia wady fizycznej w ramach naprawy gwarancyjnej (zgłoszenie reklamacyjne) powinno być dokonane przez Kupującego niezwłocznie po stwierdzeniu wystąpienia wady fizycznej, jednak nie później niż 14 dni od stwierdzenia wady.
  - 11) Zgłoszenie reklamacyjne należy zgłaszać pod adresem Gwaranta (Ruda Strawczyńska 103a, 26-067 Strawczyn) przesyłając wypełniony i podstemplowany przez autoryzowany punkt sprzedaży lub autoryzowanego dystrybutora kupon reklamacyjny znajdujący się w instrukcji obsługi. W zgłoszeniu reklamacyjnym należy podać:
    - a) typ, wielkość urządzenia, numer fabryczny, numer wykonawcy (dane znajdują się na tabliczce znamionowej),
    - b) datę i miejsce zakupu,
    - c) zwięzły opis uszkodzenia,
    - d) dokładny adres i numer telefonu Kupującego.
  - 12) W przypadku reklamowania nieprawidłowego spalania w urządzeniu, zasmolenia, wydobywania się dymu przez drzwiczki do zgłoszenia reklamacyjnego powinna być bezwzględnie dołączona kserokopia ekspertyzy kominarskiej stwierdzającej spełnienie przez przewód kominowy wszystkich zawartych w instrukcji obsługi warunków dla określonej wielkości kotła.
  - 13) Gwarant nie odpowiada za przekroczenie terminów, o których mowa w pkt. 9 powyżej, jeżeli Gwarant lub jego przedstawiciel będzie gotowy do usunięcia wady w ustalonym z Kupującym terminie i nie będzie mógł wykonać naprawy z przyczyn nie leżących po stronie Gwaranta (np. brak odpowiedniego dostępu do urządzenia, brak energii elektrycznej, siła wyższa, nieobecność Kupującego itp.).
  - 14) W przypadku, gdy Gwarant pozostając w gotowości do usunięcia wady, dwukrotnie nie będzie w stanie dokonać naprawy gwarancyjnej z przyczyn leżących po stronie Kupującego, to uważa się, że Kupujący zrezygnował z roszczenia zawartego w zgłoszeniu gwarancyjnym. Ponowne zgłoszenie tej samej wady w tym trybie jest niemożliwe.
  - 15) Jeżeli reklamowanej wady nie można usunąć, po dokonaniu trzech napraw gwarancyjnych towar nadal działa wadliwie, ale nadaje się do dalszej eksploatacji, Kupujący ma prawo do:
    - a) obniżenia ceny towaru proporcjonalnie do obniżenia wartości użytkowej towaru,
    - b) wymiany towaru wadliwego na towar wolny od wad.
  - 16) Dopuszcza się wymianę towaru w przypadku stwierdzenia przez Gwaranta, że nie można wykonać jego naprawy.
  - 17) Gwarant nie ponosi odpowiedzialności za przydatność towaru dla Kupującego, w tym nieprawidłowy dobór towaru do wielkości ogrzewanych powierzchni (np. zainstalowanie urządzenia o zbyt małej lub zbyt dużej mocy w stosunku do zapotrzebowania). Zaleca się, aby dobór urządzenia był dokonywany przy współpracy z odpowiednim biurem projektowym lub Gwarantem. Gwarant nie odpowiada za utratę danych zapisanych w urządzeniu oraz za straty gospodarcze i utracone korzyści.
  - 18) Gwarant odmówi zrealizowania żądań Kupującego wynikających z niniejszego dokumentu, w przypadku gdy:
    - a) stwierdzi naruszenie lub zerwanie plomb,
    - b) nie będzie mógł zidentyfikować towaru (tj. zgodności przedstawionego towaru z dokumentem opisującym sprzęt, zmienne lub nieczytelne dokumenty);
    - c) uszkodzenia powstały na skutek niewłaściwego transportu dokonywanego lub zleconego przez Kupującego,
    - d) dokonywano zmian w towarze, w tym wymieniono samowolnie poszczególne elementy sprzętu na nieoryginalne, używane itp., naprawy poza autoryzowanymi serwisami Gwaranta itp.
    - e) uszkodzenia są mechaniczne, chemiczne, termiczne i nie powstały z przyczyn tkwiących w sprzedanej rzeczy;
    - f) uszkodzenia dotyczą elementów zużywających się, w szczególności: śrub, nakrętek łączek, elementów ceramicznych i uszczelniających,
    - g) uszkodzenia powstaną na skutek użytkowania towaru w sposób niezgodny z instrukcją obsługi, tj. w szczególności gdy nieprawidłowe funkcjonowanie urządzenia jest wynikiem braku właściwego ciągu kominowego lub niewłaściwie dobranej mocy urządzenia,
    - h) zgłoszone wady są nieistotne i nie mają wpływu na wartość użytkową towaru.
  - 19) Niniejsza gwarancja nie obejmuje:
    - a) produktów używanych do celów prowadzenia działalności gospodarczej lub zastosowań przemysłowych;
    - b) elementów wyposażenia elektrycznego;
    - c) uszkodzeń spowodowanych przez przyłączone urządzenia, inny sprzęt lub akcesoria inne niż zalecane przez Gwaranta;
    - d) uszkodzeń powstałych z przyczyn natury zewnętrznej, m.in. w wyniku siły wyższej;
    - e) uszkodzeń spowodowanych przez zwierzęta;
  - 20) Uznane przez Gwaranta wykonywane naprawy gwarancyjne są nieodpłatne. Gwarant może obciążyć kosztami związanymi ze zgłoszeniem reklamacyjnym wyłącznie w przypadku nieuwzględnienia reklamacji na skutek stwierdzenia okoliczności, o których mowa w pkt. 17 i 18 powyżej.
  - 21) Zgłoszenie reklamacyjne może być uwzględnione wyłącznie w przypadku:
    - a) zachowania terminów o których mowa w niniejszych dokumentach;
    - b) spełnienia pozostałych warunków gwarancji;
    - c) okazania dowodu zakupu towaru – przez co rozumie się fakturę lub paragon fiskalny, inny dowód zakupu, zgodnie z przepisami prawa;
  - 22) Instalacja urządzenia może przeprowadzić instalator posiadający ogólne uprawnienia instalacyjne, przy czym niezbędny jest wówczas jego wpis i pieczęć do Karty Gwarancyjnej.
  - 23) Rozruch zerowy urządzenia oraz wszelkie naprawy i czynności przekraczające zakres czynności użytkownika opisany w instrukcji obsługi może przeprowadzić wyłącznie autoryzowany serwis przeszkolony przez Gwaranta. Rozruch zerowy jest odpłatny, a jego koszty pokrywa Kupujący.

- 24) Naprawa gwarancyjna odbywa się w miejscu funkcjonowania towaru. Jeżeli zgłoszenie dotyczy części towaru, w tym osprzętu elektrycznego /regulatora elektronicznego, wentylatora itp. należy odesłać daną część do Gwaranta na jego koszt. Zwrot wadliwego osprzętu jest warunkiem uznania reklamacji i nieodpłatnej wymiany sprzętu. Nieodesłanie w/w. części w terminie 7 dni roboczych będzie podstawą do nieuznania reklamacji i obciążenia jej kosztami Kupującego.
- 25) Postanowienia niniejszego dokumentu nie ograniczają w żaden sposób uprawnień wynikających z reklamacji złożonej na podstawie rękojmi. Gwarancja nie ma również wpływu na pozostałe roszczenia Kupującego przysługujące mu zgodnie z przepisami prawa – w tym dotyczące niezgodności z umową. Kupujący może wykonywać uprawnienia z tytułu rękojmi niezależnie od uprawnień wynikających z gwarancji. W razie wykonywania przez Kupującego uprawnień z tytułu gwarancji, bieg terminu do wykonywania uprawnień z tytułu gwarancji ulega zawieszeniu z dniem zawiadomienia o wadzie. Termin ten biegnie dalej od dnia odmowy przez Gwaranta wykonywania obowiązków wynikających z gwarancji albo bezskutecznego upływu czasu na ich wykonanie.
- 26) W sprawach nieuregulowanych niniejszym dokumentem i Kartą Gwarancyjną obowiązują przepisy Kodeksu Cywilnego art. 577 – 581.

**gwarancji. Za termin zapłaty przyjmuje się datę wpływu Państwa zapłaty na rachunek bankowy podany w niniejszej fakturze.**

#### **12.1. WARUNKI GWARANCJI „SERWIS 48H”**

- 1) Programem „Serwis 48h” objęte są urządzenia grzewcze, których producentem jest DEFRO Sp. z o.o. Sp. k..
- 2) Zgłoszenie reklamacyjne należy dokonać za pośrednictwem punktu sprzedaży lub bezpośrednio do firmy na numer fax. 41 303 80 85, e-mail: serwis@defro.pl, listownie na adres firmy.
- 3) Warunkiem uznania reklamacji jest okazanie dowodu zakupu oraz prawidłowe wypełnienie karty gwarancyjnej wraz z kuponem reklamacyjnym.
- 4) „Serwis 48h” gwarantuje, że DEFRO Sp. z o.o. Sp. k. doloży wszelkich starań, aby czas usunięcia usterek uniemożliwiających/poważnie utrudniających korzystanie z urządzenia grzewczego DEFRO nie przekroczył dwóch dni roboczych od daty zgłoszenia reklamacji.
- 5) Czas usunięcia usterek może się wydłużyć z przyczyn niezależnych od DEFRO Sp. z o.o. Sp. k. m.in. konieczność wymiany elementów konstrukcyjnych, brak części zamiennych u dostawcy, niesprzyjające warunki pogodowe /siła wyższa/.
- 6) Niedotrzymanie tego terminu naprawy nie może być powodem jakichkolwiek roszczeń klientów tak w stosunku do DEFRO Sp. z o.o. Sp. k. jak i Autoryzowanego Partnera Serwisowego
- 7) W celu ułatwienia obsługi serwisowej klientów uruchomione zostały infolinie serwisowe pod nr tel. 509 702 720 oraz 509 577 900. Dzwoniąc na podane numery uzyskacie Państwo niezbędne informacje i pomoc w załatwieniu każdej sprawy serwisowej.

**Uprzejmie informujemy, że ewentualna wymiana reklamowanego przez użytkownika podzespołu urządzenia na sprawny nie jest jednoznaczna z uznaniem przez DEFRO roszczeń gwarancyjnych użytkownika urządzenia i nie kończy procedury obsługi reklamacji. DEFRO zastrzega sobie prawo do obciążenia w terminie do 60 dni od daty przeprowadzenia naprawy użytkownika kosztami wymiany/naprawy podzespołu, który podczas przeprowadzonej po naprawie ekspertyzie został uznany za uszkodzony przez czynniki niezależne od producenta (np. zwarcie w instalacji elektrycznej, przepięcie, zalanie, uszkodzenia mechaniczne niewidoczne gołym okiem, itp.), a których to uszkodzeń serwis dokonujący naprawy nie jest w stanie ocenić podczas naprawy w miejscu eksploatacji kotła. DEFRO wystawi stosowną fakturę za wymianę/naprawę przedmiotowego podzespołu wraz z dołączonym protokołem ekspertyzy. Jednocześnie informujemy, że brak zapłaty za fakturę obejmującą w/w koszty w terminie 14 dni od jej wystawienia skutkuje nieodwołalną utratą gwarancji na użytkowane przez Państwa urządzenie, a informacja ta zostanie zarejestrowana w naszym komputerowym systemie nadzoru nad urządzeniami w okresie**

## KARTA GWARANCYJNA

Poświadczenie jakości i kompletności urządzenia

Zgodnie z podanymi warunkami udziela się gwarancji na piec kominkowy AIRPELL

typ ..... eksploatowany zgodnie z instrukcją obsługi.

Numer produkcyjny urządzenia\* .....

Moc urządzenia\* ..... kW

Użytkownik (nazwisko i imię)\*\* .....

Adres (ulica, miasto, kod pocztowy)\*\* .....

tel./fax\*\* ..... e-mail\*\* .....

Data sprzedaży

Data instalacji

Data uruchomienia

.....

.....

.....

(pieczęćka i podpis sprzedawcy)

(pieczęćka i podpis sprzedawcy)

(pieczęćka i podpis firmy uruchamiającej piec)

Użytkownik potwierdza, że:

- urządzenie dostarczono kompletne;
- przy rozruchu przeprowadzonym przez firmę serwisową urządzenie nie wykazało żadnej wady,
- otrzymał Instrukcję obsługi i instalacji urządzenia z wypełnioną niniejszą Kartą Gwarancyjną;
- był zaznajomiony z obsługą i utrzymaniem urządzenia.

.....

miejsce i data

.....

podpis użytkownika

\* wypełnia producent

\*\* wypełnia użytkownik

*Klient oraz firma instalacyjna i serwisowa własnoręcznym podpisem wyrażają zgodę na przetwarzanie swoich danych osobowych dla potrzeb prowadzenia ewidencji serwisowej zgodnie z art.6ust.1 lit. a ogólnego rozporządzenia o ochronie danych osobowych z dnia 27 kwietnia 2016 r. (Dz. Urz. UE L 119 z 04.05.2016).*

---

DEFRO Spółka z ograniczoną odpowiedzialnością Sp. k.

• 00-403 Warszawa, ul. Solec 24/253 • tel. 041 303 80 85 • fax 041 303 91 31 • [biuro@defro.pl](mailto:biuro@defro.pl) • [www.defro.pl](http://www.defro.pl) •

**14. PRZEPROWADZONE NAPRAWY GWARANCYJNE ORAZ KONSERWACJE**

l.p.	data	opis uszkodzenia, naprawione element, opis wykonanych czynności	uwagi	pieczęć i podpis ser- wisu
1.				
2.				
3.				
4.				
5.				
6.				
7.				
8.				
9.				
10				



## KARTA GWARANCYJNA

Poświadczenie jakości i kompletności urządzenia

Zgodnie z podanymi warunkami udziela się gwarancji na piec kominkowy AIRPELL

typ ..... eksploatowany zgodnie z instrukcją obsługi.

Numer produkcyjny urządzenia\* .....

Moc urządzenia\* ..... kW

Użytkownik (nazwisko i imię)\*\* .....

Adres (ulica, miasto, kod pocztowy)\*\* .....

tel./fax\*\* ..... e-mail\*\* .....

Data sprzedaży

Data instalacji

Data uruchomienia

.....

(pieczęćka i podpis sprzedawcy)

(pieczęćka i podpis sprzedawcy)

(pieczęćka i podpis firmy uruchamiającej piec)

Użytkownik potwierdza, że:

- urządzenie dostarczono kompletne;
- przy rozruchu przeprowadzonym przez firmę serwisową urządzenie nie wykazało żadnej wady,
- otrzymał Instrukcję obsługi i instalacji urządzenia z wypełnioną niniejszą Kartą Gwarancyjną;
- był zaznajomiony z obsługą i utrzymaniem urządzenia.

.....  
miejsowość i data

.....  
podpis użytkownika

\* wypełnia producent

\*\* wypełnia użytkownik

Klient oraz firma instalacyjna i serwisowa własnoręcznym podpisem wyrażają zgodę na przetwarzanie swoich danych osobowych dla potrzeb prowadzenia ewidencji serwisowej zgodnie z art.6ust.1 lit. a ogólnego rozporządzenia o ochronie danych osobowych z dnia 27 kwietnia 2016 r. (Dz. Urz. UE L 119 z 04.05.2016).

DEFRO Spółka z ograniczoną odpowiedzialnością Sp. k.

• 00-403 Warszawa, ul. Solec 24/253 • tel. 041 303 80 85 • fax 041 303 91 31 • [biuro@defro.pl](mailto:biuro@defro.pl) • [www.defro.pl](http://www.defro.pl) •





## PROTOKÓŁ REKLAMACYJNY

sporządzony w dniu ..... w związku z reklamacją nr .....

### PRZEDMIOT REKLAMACJI

TYP URZĄDZENIA: ..... Data produkcji urządzenia: .....

Nr seryjny urządzenia: ..... Data zakupu urządzenia: .....

### ZGŁASZAJĄCY

Imię i nazwisko: .....

Dokładny adres: .....

Nr telefonu .....

### DOKŁADNY OPIS STWIERDZONYCH WAD JAKOŚCIOWYCH LUB USTEREK WYNIKAJĄCYCH Z WINY PRODUCENTA

.....  
 .....  
 .....  
 .....

### INNE USZKODZENIA .....

.....

### ZGŁASZAJĄCY WNOSI ZGŁOSZENIE REKLAMACYJNE Z TYTUŁU (ZAZNACZYĆ WŁAŚCIWE):

Naprawa gwarancyjna                       Naprawa płatna                       Naprawa pogwarancyjna płatna

### ŻĄDANIA ZGŁASZAJĄCEGO .....

*W przypadku nieuwzględnienia reklamacji na skutek stwierdzenia okoliczności, o których mowa w pkt. 17 i 18. Warunków Gwarancji ZGŁASZAJĄCY zgadza się pokryć koszty poniesione przez serwis producenta.*

.....  
 (miejscowość i data)                      (podpis zgłaszającego reklamację)                      (podpis serwisanta)

### USUNIĘCIE WADY - wypełnia serwis

Data przekazania usterki serwisantowi ..... godz. ....

Nazwisko i imię serwisanta .....

Sposób załatwienia usunięcia wady .....

Porada (OPIS).....

### ZAKOŃCZENIE REKLAMACJI

Nazwisko i imię serwisanta: ..... Data usunięcia usterki: .....

Zasadność reklamacji: ..... Czas trwania naprawy: .....

*Usterka (wada) została usunięta, urządzenie pracuje prawidłowo. Usunięcie usterki kwituję własnoręcznym podpisem. Oświadczam, że zapoznałem się z warunkami gwarancji na podstawie, których zgłaszam zakłócenie.*

*Klient oraz firma instalacyjna i serwisowa własnoręcznym podpisem wyrażają zgodę na przetwarzanie swoich danych osobowych dla potrzeb prowadzenia ewidencji serwisowej zgodnie z art.6ust.1 lit. a ogólnego rozporządzenia o ochronie danych osobowych z dnia 27 kwietnia 2016 r. (Dz. Urz. UE L 119 z 04.05.2016).*

.....  
 (miejscowość i data)                      (podpis zgłaszającego reklamację)                      (podpis serwisanta)

UWAGA! W przypadku nieuwzględnienia reklamacji na skutek stwierdzenia okoliczności, o których mowa w pkt. 17 i 18. Warunków Gwarancji ZGŁASZAJĄCY zgadza się pokryć koszty poniesione przez serwis producenta.\*  
 \*koszt roboczogodziny oraz koszt dojazdu serwisu z siedziby firmy liczony jest wg aktualnego cennika dostępnego na www.defro.pl.







## PROTOKÓŁ REKLAMACYJNY

sporządzony w dniu ..... w związku z reklamacją nr .....

### PRZEDMIOT REKLAMACJI

TYP URZĄDZENIA: ..... Data produkcji urządzenia: .....  
Nr seryjny urządzenia: ..... Data zakupu urządzenia: .....

### ZGŁASZAJĄCY

Imię i nazwisko: .....  
Dokładny adres: .....

Nr telefonu: .....

### DOKŁADNY OPIS STWIERDZONYCH WAD JAKOŚCIOWYCH LUB USTEREK WYNIKAJĄCYCH Z WINY PRODUCENTA

.....  
.....  
.....  
.....

### INNE USZKODZENIA

.....

### ZGŁASZAJĄCY WNOSI ZGŁOSZENIE REKLAMACYJNE Z TYTUŁU (ZAZNACZYĆ WŁAŚCIWE):

Naprawa gwarancyjna                                       Naprawa płatna                                       Naprawa pogwarancyjna płatna

### ŻĄDANIA ZGŁASZAJĄCEGO

*W przypadku nieuwzględnienia reklamacji na skutek stwierdzenia okoliczności, o których mowa w pkt. 17 i 18. Warunków Gwarancji ZGŁASZAJĄCY zgadza się pokryć koszty poniesione przez serwis producenta.*

.....  
.....  
.....  
(miejscowość i data)                                      (podpis zgłaszającego reklamację)                                      (podpis serwisanta)

### USUNIĘCIE WADY - wypełnia serwis

Data przekazania usterki serwisantowi ..... godz. ....

Nazwisko i imię serwisanta .....

Sposób załatwienia usunięcia wady .....

.....

Porada (OPIS).....

.....

### ZAKOŃCZENIE REKLAMACJI

Nazwisko i imię serwisanta: ..... Data usunięcia usterki: .....

Zasadność reklamacji: ..... Czas trwania naprawy: .....

*Usterka (wada) została usunięta, urządzenie pracuje prawidłowo. Usunięcie usterki kwituję własnoręcznym podpisem. Oświadczam, że zapoznałem się z warunkami gwarancji na podstawie, których zgłaszam zakłócenie.*

*Klient oraz firma instalacyjna i serwisowa własnoręcznym podpisem wyrażają zgodę na przetwarzanie swoich danych osobowych dla potrzeb prowadzenia ewidencji serwisowej zgodnie z art.6ust.1 lit. a ogólnego rozporządzenia o ochronie danych osobowych z dnia 27 kwietnia 2016 r. (Dz. Urz. UE L 119 z 04.05.2016).*

.....  
.....  
.....  
(miejscowość i data)                                      (podpis zgłaszającego reklamację)                                      (podpis serwisanta)

UWAGA! W przypadku nieuwzględnienia reklamacji na skutek stwierdzenia okoliczności, o których mowa w pkt. 17 i 18. Warunków Gwarancji ZGŁASZAJĄCY zgadza się pokryć koszty poniesione przez serwis producenta.\*  
\*koszt roboczogodziny oraz koszt dojazdu serwisu z siedziby firmy liczony jest wg aktualnego cennika dostępnego na www.defro.pl.





## PROTOKÓŁ REKLAMACYJNY

sporządzony w dniu ..... w związku z reklamacją nr .....

### PRZEDMIOT REKLAMACJI

TYP URZĄDZENIA: ..... Data produkcji urządzenia: .....

Nr seryjny urządzenia: ..... Data zakupu urządzenia: .....

### ZGŁASZAJĄCY

Imię i nazwisko: .....

Dokładny adres: .....

Nr telefonu .....

### DOKŁADNY OPIS STWIERDZONYCH WAD JAKOŚCIOWYCH LUB USTEREK WYNIKAJĄCYCH Z WINY PRODUCENTA

.....  
 .....  
 .....  
 .....

### INNE USZKODZENIA

.....

### ZGŁASZAJĄCY WNOSI ZGŁOSZENIE REKLAMACYJNE Z TYTUŁU (ZAZNACZYĆ WŁAŚCIWE):

Naprawa gwarancyjna  Naprawa płatna  Naprawa pogwarancyjna płatna

### ŻĄDANIA ZGŁASZAJĄCEGO

*W przypadku nieuwzględnienia reklamacji na skutek stwierdzenia okoliczności, o których mowa w pkt. 17 i 18. Warunków Gwarancji ZGŁASZAJĄCY zgadza się pokryć koszty poniesione przez serwis producenta.*

.....  
 (miejscowość i data)

.....  
 (podpis zgłaszającego reklamację)

.....  
 (podpis serwisanta)

### USUNIĘCIE WADY - wypełnia serwis

Data przekazania usterki serwisantowi ..... godz. ....

Nazwisko i imię serwisanta .....

Sposób załatwienia usunięcia wady .....

.....

Porada (OPIS).....

.....

### ZAKOŃCZENIE REKLAMACJI

Nazwisko i imię serwisanta: ..... Data usunięcia usterki: .....

Zasadność reklamacji: ..... Czas trwania naprawy: .....

*Usterka (wada) została usunięta, urządzenie pracuje prawidłowo. Usunięcie usterki kwituję własnoręcznym podpisem. Oświadczam, że zapoznałem się z warunkami gwarancji na podstawie, których zgłaszam zakłócenie.*

*Klient oraz firma instalacyjna i serwisowa własnoręcznym podpisem wyrażają zgodę na przetwarzanie swoich danych osobowych dla potrzeb prowadzenia ewidencji serwisowej zgodnie z art.6ust.1 lit. a ogólnego rozporządzenia o ochronie danych osobowych z dnia 27 kwietnia 2016 r. (Dz. Urz. UE L 119 z 04.05.2016).*

.....  
 (miejscowość i data)

.....  
 (podpis zgłaszającego reklamację)

.....  
 (podpis serwisanta)

UWAGA ! W przypadku nieuwzględnienia reklamacji na skutek stwierdzenia okoliczności, o których mowa w pkt. 17 i 18. Warunków Gwarancji ZGŁASZAJĄCY zgadza się pokryć koszty poniesione przez serwis producenta.\*  
 \*koszt roboczogodziny oraz koszt dojazdu serwisu z siedziby firmy liczony jest wg aktualnego cennika dostępnego na www.defro.pl.



### 19. REJESTR PRZEGLĄDÓW PRZEWODU DYMOWEGO

data	pieczęć i podpis kominiarza	data	pieczęć i podpis kominiarza

## DEKLARACJA WŁAŚCIWOŚCI UŻYTKOWYCH Nr AIRPELL-01/2018

1. Kod identyfikacyjny typu wyrobu	KOM-AIRPELL
2. Wyrób budowlany (nazwa, typ, seria)	Nazwa wyrobu: Piec wolnostojący AIRPELL Numer seryjny: Patrz tabliczka znamionowa.
3. Zastosowanie wyrobu budowlanego	Ogrzewacz pomieszczeń na paliwo stałe w budynkach
4. Nazwa oraz adres kontaktowy producenta	DEFRO Spółka z ograniczoną odpowiedzialnością Sp. k. 00-403 Warszawa, ul. Solec 24/253 Zakład produkcyjny: 26-067 Strawczyn, Ruda Strawczyńska 103A
5. Nazwa i adres kontaktowy upoważnionego przedstawiciela	Nie dotyczy
6. System oceny i weryfikacji stałości właściwości użytkowych wyrobu budowlanego	System 3
7. Nazwa i numer identyfikacyjny jednostki notyfikowanej biorącej udział w ocenie stałości właściwości użytkowych	Instytut Nafty i Gazu – Państwowy Instytut Badawczy, Jednostka Notyfikowana nr 1450 dokonał oceny właściwości użytkowych na podstawie badań w systemie 3 i wydał sprawozdania z badań nr 3874 A7 19 i 3874 B7 19.

### DEKLAROWANE WŁAŚCIWOŚCI UŻYTKOWE

Zasadnicze charakterystyki	Własności użytkowe	Specyfikacja techniczna
Emisja CO w produktach spalania	0,010% (0,017%) <sup>1)</sup> (13% O <sub>2</sub> ) 115 mg/m <sup>3</sup> (201 mg/m <sup>3</sup> ) <sup>1)</sup> (13% O <sub>2</sub> )	PN-EN 14785:2009
Emisja OGC w produktach spalania	7 mg/m <sup>3</sup> (13 mg/m <sup>3</sup> ) <sup>1)</sup> (13% O <sub>2</sub> )	Rozporządzenie Komisji (UE) 2015/1185
Emisja NOx w produktach spalania	57 mg/m <sup>3</sup> (59 mg/m <sup>3</sup> ) <sup>1)</sup> (13% O <sub>2</sub> )	Rozporządzenie Komisji (UE) 2015/1185
Emisja PM w produktach spalania	17 mg/m <sup>3</sup> (16 mg/m <sup>3</sup> ) <sup>1)</sup> (13% O <sub>2</sub> )	Rozporządzenie Komisji (UE) 2015/1185
Temperatura powierzchni zewnętrznych	5.1, 5.2, 5.3, 5.4	PN-EN 14785:2009
Bezpieczeństwo elektryczne	5.9	PN-EN 14785:2009
Maksymalne ciśnienie robocze	nie dotyczy	
Wytrzymałość mechaniczna	brak nieszczelności i trwałych odkształceń	PN-EN 14785:2009
Temperatura spalin	82,1 °C (50,7 °C) <sup>1)</sup>	PN-EN 14785:2009
Moc cieplna/Efektywność energetyczna	8,03 kW / 90,93% (3,55 kW / 90,93%)	PN-EN 14785:2009
Paliwo podstawowe	pellet	instrukcja obsługi

<sup>1)</sup> W nawiasie podano wartość dla mocy minimalnej 3,55 kW.

Właściwości użytkowe wyrobu określone w pkt 1 i 2 są zgodne z właściwościami użytkowymi deklarowanymi w pkt 8.

DEKLAROWANE WŁAŚCIWOŚCI UŻYTKOWE

Niniejsza deklaracja właściwości użytkowych wydana zostaje na wyłączną odpowiedzialność producenta określonego w pkt 4.

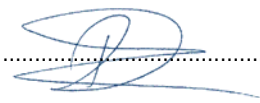
W imieniu producenta podpisał:

**Robert Dziubeta – prezes zarządu**


(nazwisko i stanowisko)

**Warszawa, dn. 19.11.2019**

(miejsce i data wydania)



(podpis)

Nazwa i adres dostawcy urządzenia		DEFRO Spółka z ograniczoną odpowiedzialnością. Spółka komandytowa 00-403 Warszawa Ul. Solec 24/253 Zakład Produkcyjny 26-067 Strawczyn Ruda Strawczyńska 103A
PARAMETRY URZĄDZENIA	J.M.	IDENTYFIKATOR MODELU AIRPELL
Klasa efektywności energetycznej	-	
Bezpośrednia moc cieplna	kW	8,0
Pośrednia moc cieplna	kW	N/A
Współczynnik efektywności energetycznej EEI	-	131
Sprawność użytkowa przy nominalnej mocy cieplnej	%	93,3
Sprawność użytkowa przy minimalnej mocy cieplnej	%	94,3
Szczególne środki ostrożności podczas montażu, instalacji lub konserwacji urządzenia	-	Każdorazowo przed montażem, uruchomieniem lub konserwacją urządzenia, należy uwzględnić zalecenia zawarte w Instrukcji Obsługi dostarczonej przez producenta

infolinia serwisowa

zadzwoń:

509 702 720

509 577 900

[www.defrohome.pl](http://www.defrohome.pl)

**DEFRO**<sup>®</sup>  
heating technology

DEFRO Spółka z ograniczoną odpowiedzialnością Sp. k.,  
00-403 Warszawa, ul. Solec 24/253,  
Zakład produkcyjny:  
Ruda Strawczyńska 103 A  
26-067 Strawczyn, tel.: 41 303 80 85,  
fax: 41 303 91 31, [biuro@defro.pl](mailto:biuro@defro.pl),  
NIP 9591968493