

TANGO 1 biały

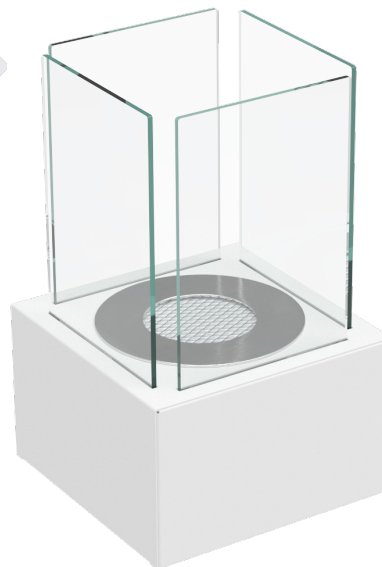
TANGO1/BIALY

Cena:

220,00 zł

Opis:

Stabilna konstrukcja i szyby z czterech stron pojemnika z ogniem sprawiają, iż jest on bezpieczny w użytkowaniu. Sprawdza się zarówno wewnątrz, jak i na zewnątrz domu.



Wysyłka paczką

przelew - 15,00 zł

za pobraniem - 20,00 zł

Realizacja w ciągu

1 dni

Dane techniczne

PARAMETRY OGÓLNE:

Rodzaj paliwa	biopaliwo z biologicznego alkoholu
Waga (kg)	4,0
Materiał wykonania	szkło, stal malowana proszkowo
Szerokość (cm)	20,00
Wysokość (cm)	32,80
Głębokość (cm)	20,00
Kolor	biały
Rodzaj biokominka	wolnostojący
Pojemność biowłładki (l)	0,44
Przeszklenie	Tak

Zalety

Biokominki nie uznają ograniczeń, nie wymagają skomplikowanej instalacji ani podłączenia do przewodu kominowego, są **proste w montażu oraz w obsłudze** sprawdzą się zarówno w przestronnym domu, jak i mniejszym mieszkaniu. Biokominki to również doskonałe rozwiązanie na aranżację wnętrz, ponieważ bogata oferta produktów umożliwia realizację najbardziej oryginalnych

pomysłów.

Wyposażenie biokominka (standard):

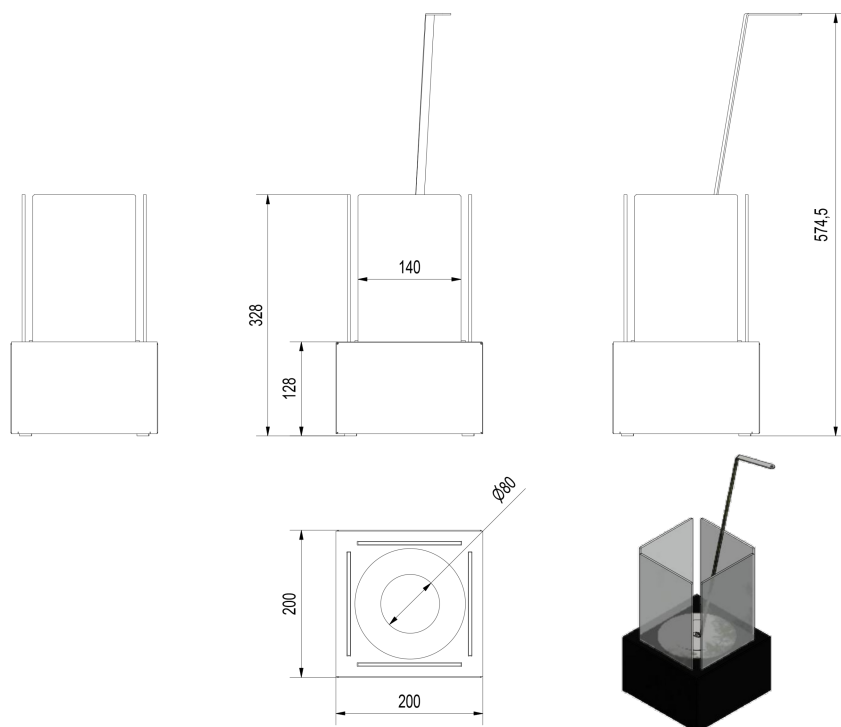
- Pojemnik na biopaliwo: wkład absorbujący/chłonny umieszczony w biowkładce zapewnia bezpieczeństwo użytkowania biokominka oraz wyklucza ryzyko rozlania się paliwa, nawet w przypadku przewrócenia się pojemnika. Pojemnik na biopaliwo wykonany ze stali nierdzewnej. (UWAGA!! Jednorazowo do pojemnika można wlać 50% pojemności biowkładki. Większa ilość płynu spowoduje, że płyn wyleje się po ewentualnym przechyleniu biopojemnika.)
- Rączka regulująca do pojemnika.

Sposób montażu:

- Wolnostojący, nie wymaga montażu, do postawienia w dowolnym miejscu.

Gwarancja 24 miesiące.

Rysunek techniczny



Gwarancja

Wszystkie produkty dostępne na www.kratki.com są fabrycznie nowe, wolne od wad fizycznych i prawnych oraz zostały legalnie wprowadzone na rynek polski. Producent udziela 2 lat gwarancji na sprawne działanie biokominka od momentu zakupu produktu. Nabywca biokominka zobowiązany

jest do zapoznania się z instrukcją obsługi i montażu.

Zwrot

Klient będący Konsumentem, który zawarł Umowę sprzedaży, może w terminie 14 dni odstąpić od niej bez podawania przyczyny. Bieg terminu na odstąpienie od Umowy sprzedaży rozpoczyna się od chwili objęcia Towaru w posiadanie przez Klienta lub wskazaną przez niego osobę trzecią inną niż przewoźnik. Oświadczenie można złożyć na formularzu, którego wzór został zamieszczony przez Sprzedawcę na Stronie Internetowej Sklepu pod adresem: **formularz odstąpienia**.



Kratki.pl Marek Bal
ul. W. Gombrowicza 4
26-660 Wsola/Jedlińsk

www.kratki.com
tel. 48 340 10 00

Data publikacji:
16.11.2017