

# LUFT SF narożny prawy szlif 54,7x76,6x9

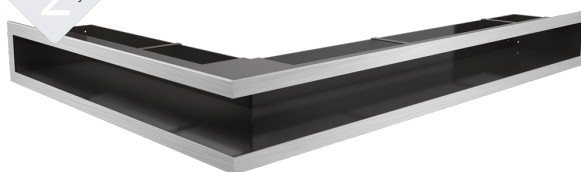
LUFT/NP/90/SZ/SF

Cena:

518,00 zł

Opis:

Kratka wyróżnia się nowoczesnym i minimalistycznym wyglądem, dzięki czemu sprawdza się we współczesnych wnętrzach.



Wysyłka paczką

przelew - 15,00 zł

za pobraniem - 20,00 zł

Realizacja w ciągu

14 dni

## Dane techniczne

### PARAMETRY OGÓLNE:

|                                       |                 |
|---------------------------------------|-----------------|
| Waga (kg)                             | 4,5             |
| Wysokość (cm)                         | 9,00            |
| Głębokość (cm)                        | 8,10            |
| Kolor                                 | szlifowany      |
| Typ                                   | luft            |
| Cechy kratki                          | otwarta narożna |
| Pole czynne kratki (cm <sup>2</sup> ) | 600             |

## Zalety

Kratka kominkowa stanowi estetyczne zakończenie kanałów rozprowadzających ciepłe powietrze z kominka.

Jest ona instalowana w ścianie lub w czopuchu obudowy kominkowej.

Kratka wyróżnia się nowoczesnym i minimalistycznym wyglądem, a jej podłużna forma sprawia, że doskonale sprawdza się we wnętrzach utrzymanych w stylu współczesnym.

Dodatkowo **szczerkowana faktura** nadaje kratce industrialny charakter.

Charakterystyczną cechą modelu LUFT jest **zamaskowany wlot powietrza**.

Przy montażu kratki należy pamiętać o jej prawidłowym ułożeniu.

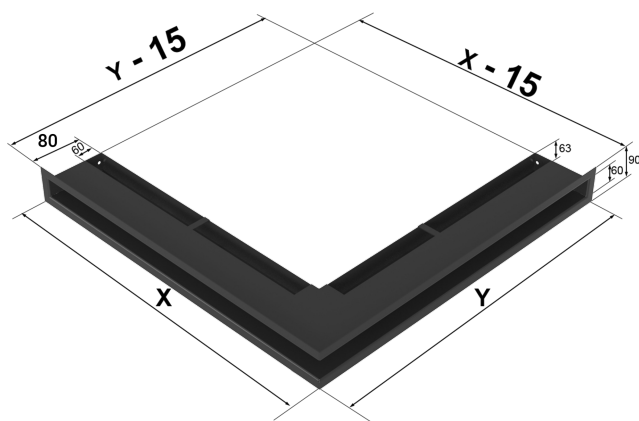
Jeżeli instalujemy ją nad kominkiem - wlot powietrza powinien znajdować się na spodzie, jeżeli pod wkładem - wlot powinien być na górze.


Pozwoli to zachować odpowiedni, konwekcyjny przepływ ogrzewanego powietrza.

Gwarancja 24 miesiące.

## Rysunek techniczny

---



| Model:          | X   | Y   |  |
|-----------------|-----|-----|--|
| LUFT/NS/90/SF   | 560 | 560 | 484  |
| LUFT/NL/90/SF   | 766 | 547 | 600  |
| LUFT/NP/90/SF   | 547 | 766 | 600  |
| LUFT/NL/9/40/SF | 600 | 400 | 412  |
| LUFT/NP/9/40/SF | 400 | 600 | 412  |

## Gwarancja

---

Wszystkie produkty dostępne na [www.kratki.com](http://www.kratki.com) są fabrycznie nowe, wolne od wad fizycznych i prawnych oraz zostały legalnie wprowadzone na rynek polski. Producent udziela 2 lat gwarancji na kratki kominkowe.

## Zwrot

---

Klient będący Konsumentem, który zawarł Umowę sprzedaży, może w terminie 14 dni odstąpić od niej bez podawania przyczyny. Bieg terminu na odstąpienie od Umowy sprzedaży rozpoczyna się od chwili objęcia Towaru w posiadanie przez Klienta lub wskazaną przez niego osobę trzecią inną niż

przewoźnik. Oświadczenie można złożyć na formularzu, którego wzór został zamieszczony przez Sprzedawcę na Stronie Internetowej Sklepu pod adresem: **formularz odstąpienia**.



**Kratki.pl Marek Bal**  
ul. W. Gombrowicza 4  
26-660 Wsola/Jedlińsk

**www.kratki.com**  
tel. 48 340 10 00

Data publikacji:  
04.01.2018