



AFRISO

instalacje pod kontrolą



przegląd produkcji

Grupy pompowe
PrimoTherm DN25
i rozdzielacze KSV 125



NOWY ZAWÓR
ARV KvsVario



2019



AFRISO

instalacje pod kontrolą

Przedstawienie grup pompowych do instalacji grzewczych **4**

Grupy pompowe - porównanie **6**

Schemat aplikacyjny **7**

PrimoTherm 180-1
DN 25



PrimoTherm K 180-1
DN 25

8

PrimoTherm 180-2
z zaworem
mieszającym DN 25



PrimoTherm K 180-2
z zaworem mieszającym
DN 25

10

Dane techniczne grup pompowych **12**



Rozdzielacze KSV 125

13

Wymiary grup pompowych PrimoTherm **14**

Grupy pompowe PrimoTherm DN25

System ProClick

System ProClick w siłownikach ARM i regulatorach ACT pozwalają na łatwy montaż bez użycia narzędzi.

Przydatne rozwiązania

Wszystkie grupy pompowe PrimoTherm zostały wyposażone w specjalne kieszenie dla czujników temperatury, aby jak najbardziej ułatwić ich montaż.

Grupy pompowe PrimoTherm K DN25

Zawór mieszający ARV KvsVario

Możliwość ręcznego ustawienia współczynnika przepływu Kvs.



Kompaktowe wymiary

Grupy pompowe PrimoTherm K są krótsze od pozostałych grup pompowych o 7,5 cm.

Elastyczny wybór

Możliwość zamówienia grupy pompowej PrimoTherm z zainstalowaną pompą Grundfos UPM3 Hybrid lub Wilo Para.

Zawór mieszający ARV Kvs 12

Do zapewnienia wymaganej temperatury zasilania obiegu.

Kolorowe króćce

Czytelnie oznaczono zasilania i powroty.



Pełna kompatybilność

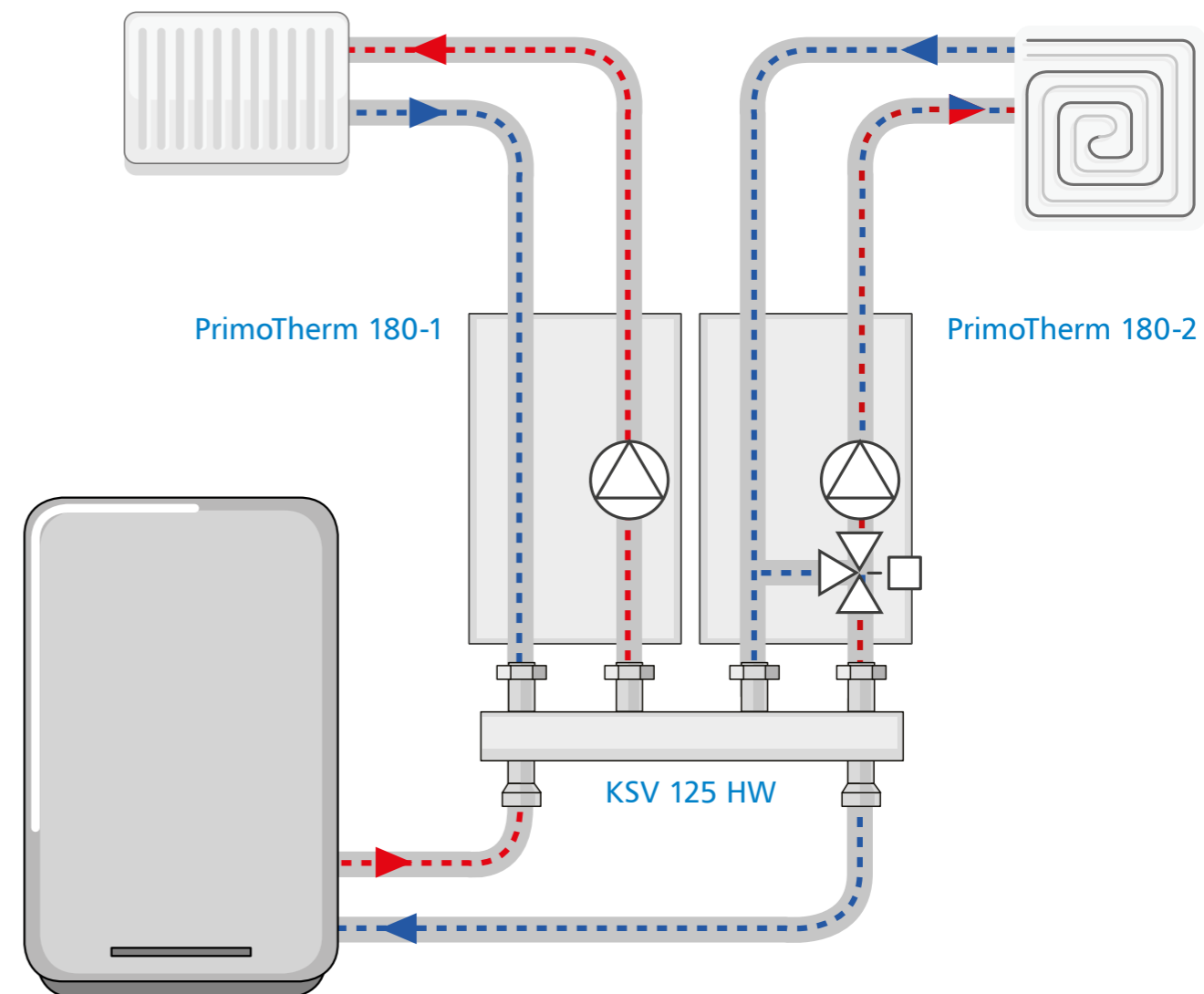
Z grupami pompowymi PrimoTherm i PrimoTherm K.



PORÓWNANIE

Cecha	PrimoTherm	PrimoTherm K
Zawór mieszający ARV KvsVario	●	○
Kompaktowe, zmniejszona wysokość	○	●
Armatura w pełni wykonana z mosiądzu	●	○
Dostępność wersji bez pompy	●	○
Zawór odcinający przed pompą w wersji 180-2	●	○
Kompatybilne z rozdzielaczami KSV 125	●	●

SCHEMAT APLIKACYJNY



Przykładowy schemat aplikacyjny - dwie grupy pompowe PrimoTherm i rozdzielacz KSV 125 HW w instalacji z kotłem gazowym i dwoma obiegami: instalacji ogrzewania podłogowego i instalacji grzejnikowej.

ZASTOSOWANIE

Grupy pompowe PrimoTherm 180-1 przeznaczone są do pompowania medium w instalacjach grzewczych. Wyposażone zostały w niezbędne urządzenia do pomiaru temperatury, zabezpieczenia przed przepływem zwrotnym oraz umieszczone są w estetycznej izolacji termicznej.



Grupy pompowe PrimoTherm 180-1 DN25, obieg bezpośredni

Wyposażone zostały w:

- zawory odcinające na zasilaniu i powrocie,
- dwa termometry do pomiaru temperatury na zasilaniu i powrocie, wbudowane w pokrętko zaworów odcinających,
- zawór zwrotny w zaworze odcinającym zamontowanym na powrocie (termometr niebieski),
- pompę elektroniczną lub przyłącza na pompę o długości montażowej 180 mm,
- zawór odcinający przed pompą.

Grupy pompowe PrimoTherm K 180-1 DN25, obieg bezpośredni

Wyposażone zostały w:

- zawory odcinające na zasilaniu i powrocie,
- dwa termometry do pomiaru temperatury na zasilaniu i powrocie, wbudowane w pokrętko zaworów odcinających,
- zawór zwrotny w zaworze odcinającym zamontowanym na powrocie (termometr niebieski),
- pompę elektroniczną,
- zawór odcinający przed pompą.

TABELA DOBORU

- Grundfos UPM3 Hybrid - Wilo Para SC - przyłącza do pompy o długości montażowej 180 mm

PrimoTherm 180-1 DN25

Art.-Nr	Pompa	Cena	Grupa rabatu
77 643		189,00 €	A
77 645		374,00 €	A
77 507		374,00 €	A

PrimoTherm K 180-1 DN25

Art.-Nr	Pompa	Cena	Grupa rabatu
77 818		329,00 €	A
77 819		329,00 €	A

ZASTOSOWANIE

Grupy pompowe PrimoTherm 180-2 i PrimoTherm K 180-2 przeznaczone są do przetłaczania medium w instalacji grzewczej oraz regulacji temperatury zasilania instalacji. Grupy mogą być dostarczone w komplecie z siłownikiem ARM 343 ProClick lub regulatorem stałotemperaturowym ACT 343 ProClick do regulacji temperatury wody zasilającej instalację. Grupy pompowe PrimoTherm powinny być instalowane z wykorzystaniem rozdzielaczy KSV 125.



Grupy pompowe PrimoTherm 180-2 DN25, z obrotowym zaworem mieszającym ARV KvsVario

Wyposażone zostały w:

- zawory odcinające na zasilaniu i powrocie,
- dwa termometry do pomiaru temperatury na zasilaniu i powrocie, wbudowane w pokrętkę zaworów odcinających,
- zawór zwrotny w zaworze odcinającym zamontowanym na powrocie (termometr niebieski),
- pompę elektroniczną lub przyłącza na pompę o długości montażowej 180 mm,
- zawór odcinający przed pompą,
- zawór mieszający ARV KvsVario wyróżniający się **możliwością ręcznego ustawienia współczynnika przepływu Kvs** w zakresie od 2,5 do 12 m³/h; precyzyjne dopasowanie współczynnika Kvs zaworu mieszającego do mocy i rodzaju instalacji zapewnia jej prawidłowe działanie,
- zawór ARV KvsVario wykonano w systemie ProClick, dzięki czemu montaż siłownika ARM ProClick lub regulatora ACT ProClick sterującego pracą zaworu odbywa się bez użycia narzędzi.

Grupy pompowe PrimoTherm 180-2 DN25, z obrotowym zaworem mieszającym ARV Kvs 12

Wyposażone zostały w:

- zawory odcinające na zasilaniu i powrocie,
- dwa termometry do pomiaru temperatury na zasilaniu i powrocie, wbudowane w pokrętkę zaworów odcinających,
- zawór zwrotny w zaworze odcinającym zamontowanym na powrocie (termometr niebieski),
- pompę elektroniczną,
- zawór ARV Kvs 12 z systemem ProClick, dzięki czemu montaż siłownika ARM ProClick lub regulatora ACT ProClick sterującego pracą zaworu odbywa się bez użycia narzędzi.

TABELA DOBORU

- Grundfos UPM3 Hybrid
 - Wilo Para SC
 - przyłącza do pompy o długości montażowej 180 mm
 - ARV ProClick (Kvs 12)
 - ARV KvsVario
 - ARM 343 ProClick
 - ACT 343 ProClick

PrimoTherm 180-2 DN25 Vario

Art.-Nr	Pompa	Zawór mieszający	Siłownik/regulator	Cena	Grupa rabatu	Zastępuje
77 303			—	276,00 €	A	77 592
77 300				359,00 €	A	77 615
77 304			—	442,00 €	A	77 639
77 305			—	442,00 €	A	
77 301				533,00 €	A	77 641
77 302				533,00 €	A	
77 337				665,00 €	A	77 538
77 338				665,00 €	A	

PrimoTherm K 180-2 DN25

Art.-Nr	Pompa	Zawór mieszający	Siłownik/regulator	Cena	Grupa rabatu
77 839			—	359,00 €	A
77 840			—	359,00 €	A
77 813				445,00 €	A
77 814				445,00 €	A
77 837				582,00 €	A
77 838				582,00 €	A


DANE TECHNICZNE

Grupy pompowe PrimoTherm DN25

Grupy pompowe PrimoTherm K DN25

	Grupy pompowe PrimoTherm DN25	Grupy pompowe PrimoTherm K DN25
Przyłącza od strony rozdzielacza	G1½"	G1½"
Przyłącza od strony instalacji	GW G1"	GW G1"
Rozstaw przyłączy grupy	125 mm	125 mm
Temperatura medium	max 90°C	max 90°C
Ciśnienie pracy	max 10 bar	max 10 bar
Materiał armatury	mosiądz	mosiądz, stal anodowana
Stężenie glikolu	max 50%	max 50%
Kvs zaworu mieszającego (jeśli występuje)	regulowany w zakresie od 2,5 do 12 m³/h	12 m³/h
Siłownik elektryczny (jeśli występuje)	ARM ProClick 343, 3-punktowy, 6 Nm, 120 s, 230 V AC	
Regulator stałotemperaturowy (jeśli występuje)	ACT 343 ProClick, stałotemperaturowy, 6 Nm, 120 s, 230 V AC	
Pompa	Grundfos UPM3 Hybrid 25-70 lub Wilo Para SC 25/6	
Długość montażowa pompy	180 mm	180 mm


ZASTOSOWANIE

Rozdzielacze KSV przeznaczone są do szybkiego i wygodnego podłączenia od dwóch do pięciu grup pompowych PrimoTherm lub PrimoTherm K do źródła ciepła. Rozdzielają medium w instalacjach zgodnych z normą PN-EN 12828.

W wersjach na dwa i trzy obiegi grzewcze można dobrać rozwiązanie z lub bez zintegrowanego sprzęgła, natomiast w wersji na cztery i pięć obiegów są dostępne bez zintegrowanego sprzęgła. Istnieje możliwość doposażenia rozdzielacza w dodatkowe sprzęgło hydrauliczne (Art.-Nr 77 317) o dopasowanym rozstawie króćców.

OPIS

Wszystkie rozdzielacze KSV są fabrycznie testowane pod względem szczelności, posiadają izolację termiczną oraz wieszaki ściennie.

Rozdzielacze KSV składają się z 2, 3, 4 lub 5 par przyłączy zasilających i powrotnych obiegów pompowych. Całość znajduje się w zdejmowanej izolacji termicznej. Wersja rozdzielaczy KSV HW wyposażona jest dodatkowo w sprzęgło hydrauliczne, do rozdzielania obiegów oraz przyłącze do zamontowania zaworu spustowego lub czujnika temperatury.

Przyłącza rozdzielacza ze strony kotła posiadają gwinty zewnętrzne G1½". Przyłącza od strony grup pompowych posiadają nakrętki z uszczelnieniem płaskim G1½".

DANE TECHNICZNE

Temperatura	max 110°C
Ciśnienie	max 4 bar
Przepływ	max 3,0 m³/h
Moc	max 70 kW ($\Delta T=20K$), max 52 kW ($\Delta T=15K$)
Przyłącza od strony kotła	G1½"
Przyłącza od strony grupy pompowej	nakrętka GW G1½"
Rozstaw przyłączy grupy pompowej	125 mm

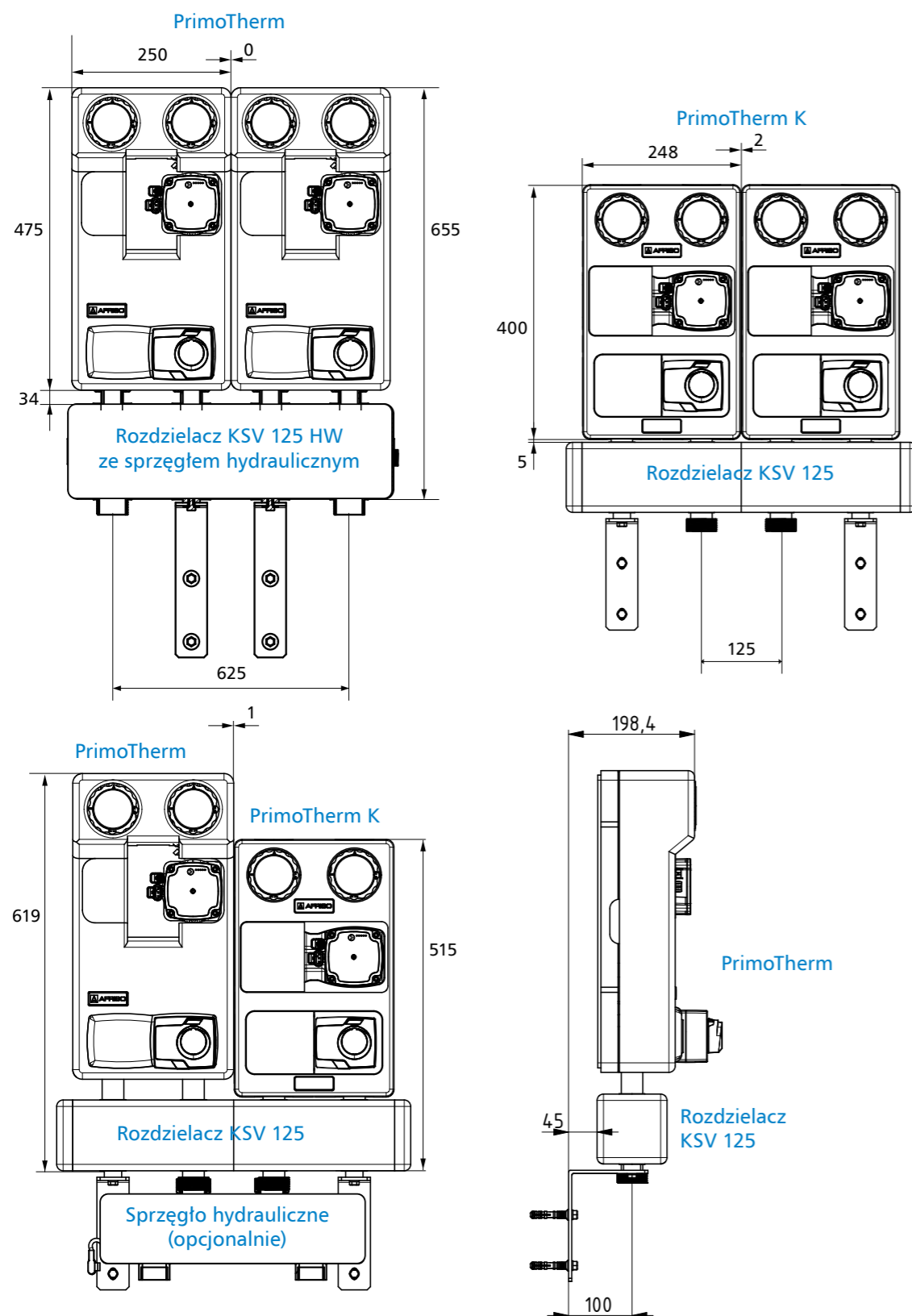
TABELA DOBORU

Art.-Nr	Wersja	Ilość obiegów	Sprzęgło hydrauliczne	Cena	Grupa rabatu
77 310	KSV 125-2	2	○	208,00 €	A
77 311	KSV 125-3	3	○	259,50 €	A
77 312	KSV 125-4	4	○	336,00 €	A
77 313	KSV 125-5	5	○	399,00 €	A
77 314	KSV 125-2 HW	2	●	349,50 €	A
77 315	KSV 125-3 HW	3	●	438,00 €	A

Art.-Nr	Nazwa/opis	Cena	Grupa rabatu
77 317	Sprzęgło hydrauliczne HW do rozdzielacza KSV 125-2/-3/-4/-5, 70 kW	137,50 €	A



WYMIARY



Wymiary grup pompowych PrimoTherm DN25 i PrimoTherm K DN25 (w mm).

80% kotłowni w jednej szafce

Zestawy mieszające PrimoBox w szafkach



www.primobox.afriso.pl





AFRISO

instalacje pod kontrolą

AFRISO Sp. z o.o.
Szałsza, ul. Kościelna
7
42-677 Czekanów

Zespół Obsługi Klienta
tel. 32 330 33 55
fax 32 330 33 51
e-mail: zok@afriso.pl

www.afriso.pl

Zastrzega się prawo dokonywania zmian.

© Prawa autorskie zastrzeżone.

Przykłady schematów wewnątrz katalogu mają charakter poglądowy.



Całość naszego asortymentu dostępna
jest w aktualnym katalogu cenowym
dostępnym na www.afriso.pl



2019