

CHARLIE czarny z certyfikatem TÜV

CHARLIE/CZARNY/TUV

Cena:

960,00 zł

Opis:

Biokominek dla osób zdecydowanych na urządzenie, który można umieścić na ścianie. Jego nowoczesny kształt i łatwość montażu sprawiają, że idealnie wkomponuje się w każde pomieszczenie.

Wysyłka paczką

przelew - 15,00 zł

za pobraniem - 20,00 zł

Realizacja w ciągu

2 dni



Dane techniczne

PARAMETRY OGÓLNE:

Rodzaj paliwa	biopaliwo z biologicznego alkoholu
Waga (kg)	19,8
Materiał wykonania	stal malowana proszkowo
Szerokość (cm)	88,00
Wysokość (cm)	51,00
Głębokość (cm)	17,40
Certyfikat TÜV	Tak
Kolor	czarny
Rodzaj biokominka	wiszący
Pojemność biowłładki (l)	0,75

Zalety

Biokominki nie uznają ograniczeń, nie wymagają skomplikowanej instalacji ani podłączenia do przewodu kominowego, są **proste w montażu oraz w obsłudze** sprawdzają się zarówno w

przestronnym domu, jak i mniejszym mieszkaniu. Biokominki to również doskonałe rozwiązanie na aranżację wnętrz, ponieważ bogata oferta produktów umożliwia realizację najbardziej oryginalnych pomysłów.

Biokominek posiada znak zgodności TÜV. Oznaczenie produktu tym znakiem jest dowodem wysokiej jakości wyrobu oraz potwierdzeniem, że spełnia on obligatoryjne wymagania bezpieczeństwa. Dodatkowo znak zgodności TÜV gwarantuje, że procesy wytwarzania wyrobu monitorowane przez ekspertów TÜVRheinland Polska, są realizowane na najwyższym poziomie techniczno-organizacyjnym.

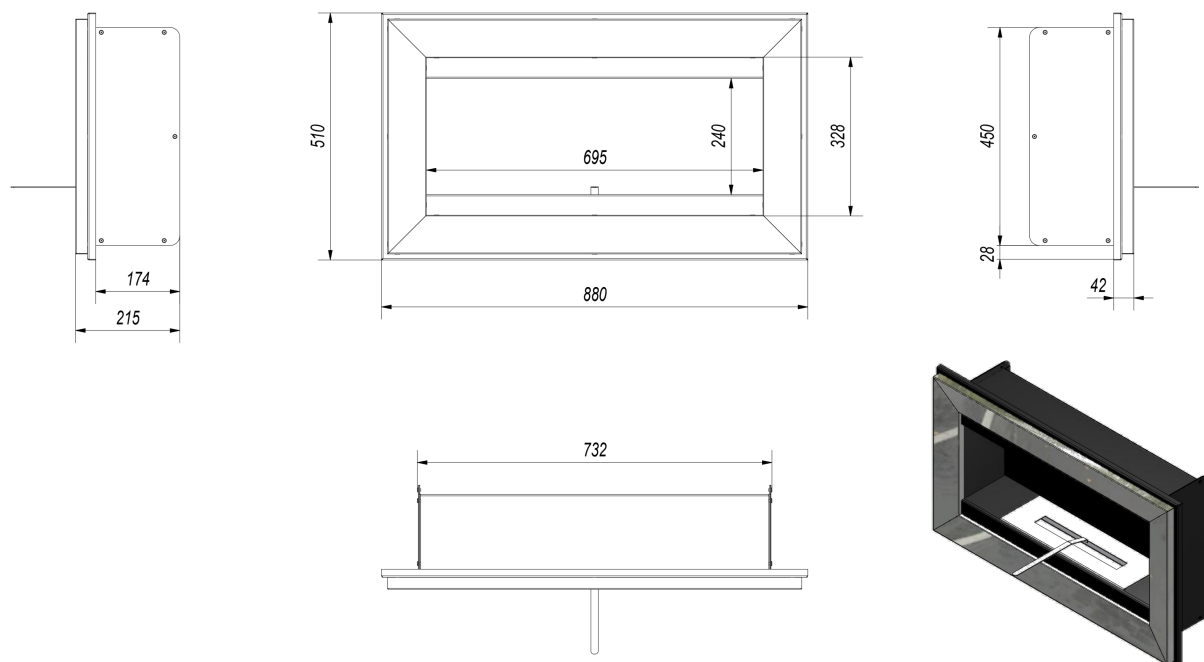
Biokominek z bezpiecznym biopojemnikiem z certyfikatem TÜV. Nowy bezpieczny biopojemnik z certyfikatem TÜV posiada dodatkową specjalną komorę, która zapobiega wylaniu paliwa na skutek przypadkowego przepełnienia zbiornika. Posiada również wskaźnik maksymalnego poziomu biopaliwa oraz wkład chłonny zmniejszający jego zużycie i zabezpieczający przed rozlaniem na skutek przechylenia urządzenia (nawet z palącym się paliwem w pojemniku). Wygaszanie płomienia w biopojemniku realizowane jest poprzez zastosowanie ruchomej przesuwki, zamykanej za pomocą specjalnego uchwyty dostarczonego wraz z urządzeniem. Dodatkowo do kompletu dołączone są 2 kołki montażowe.

Sposób montażu:

- naścienny: można zawiesić na ścianie przy użyciu kołków montażowych.
- narożny: można zamontować w narożniku pod każdym kątem, bez używania dodatkowych listew montażowych.
- indywidualna zabudowa: można zamontować we wnęce lub na specjalnie zbudowanym do tego celu elemencie dekoracyjnym wystającym ze ściany. Dylatacja: bezpieczna odległość od ściany (1,5 cm) pozwala na obieg powietrza wokół biokominka, bez dodatkowych listew montażowych.

Gwarancja 24 miesiące.

Rysunek techniczny



Gwarancja

Wszystkie produkty dostępne na www.kratki.com są fabrycznie nowe, wolne od wad fizycznych i prawnych oraz zostały legalnie wprowadzone na rynek polski. Producent udziela 2 lat gwarancji na sprawne działanie biokominka od momentu zakupu produktu. Nabywca biokominka zobowiązany jest do zapoznania się z instrukcją obsługi i montażu.

Zwrot

Klient będący Konsumentem, który zawarł Umowę sprzedaży, może w terminie 14 dni odstąpić od niej bez podawania przyczyny. Bieg terminu na odstąpienie od Umowy sprzedaży rozpoczyna się od chwili objęcia Towaru w posiadanie przez Klienta lub wskazaną przez niego osobę trzecią inną niż przewoźnik. Oświadczenie można złożyć na formularzu, którego wzór został zamieszczony przez Sprzedawcę na Stronie Internetowej Sklepu pod adresem: **formularz odstąpienia**.



Kratki.pl Marek Bal
ul. W. Gombrowicza 4
26-660 Wsola/Jedlińsk

www.kratki.com
tel. 48 340 10 00

Data publikacji:
10.11.2017