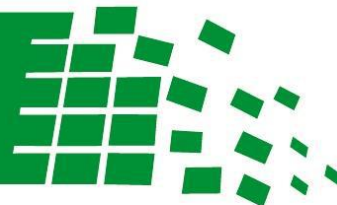


ELEKTROMET[®]



inteligentna technologia

KOCIOŁ C.O.
z automatycznym podawaniem paliwa

EKO – KWP MDP

15

20

25



INSTRUKCJA INSTALACJI I OBSŁUGI
KARTA GWARANCYJNA

ELEKTROMET[®]

Z.U.G. „ELEKTROMET” W. JURKIEWICZ • 48-100 GŁUBCZYCE, GOŁUSZOWICE 53
TEL. +48 77 4710810, FAX +48 77 4853724 • WWW.ELEKTROMET.COM.PL





Gwarancją prawidłowej i długoletniej pracy kotła jest przestrzeganie zaleceń zawartych w niniejszej instrukcji.

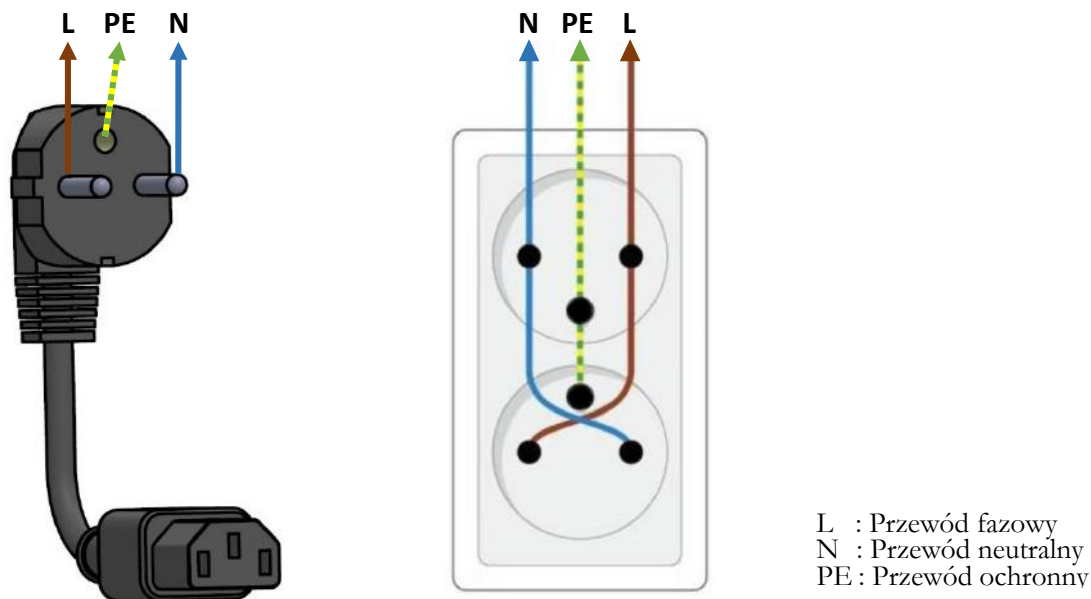
Przed zainstalowaniem i uruchomieniem kotła c.o. Prosimy o dokładne zapoznanie się z poniższą Instrukcją Instalacji i Obsługi oraz Warunkami Gwarancji.

Niniejsza instrukcja zawiera wymagania i zalecenia dotyczące właściwej instalacji, użytkowania i eksploatacji kotła.

Kocioł musi zostać zainstalowany przez instalatora mającego do tego uprawnienia, zgodnie z obowiązującymi przepisami, normami oraz zaleceniami producenta. Niezastosowanie się do tych zaleceń może skutkować utratą gwarancji.

Przewód zasilający automatyką kotła sterującą jego pracą powinna być podłączona do sprawnej sieci elektrycznej, wykonanej zgodnie z obowiązującymi przepisami.

Kocioł należy podłączyć przewodem z wtyczką do gniazda wyposażonego w bolec zerujący z przewodem ochronnym, a także w punkt fazowy oraz neutralny zgodnie z ilustracją poniżej.



Przewód zasilający należy poprowadzić tak aby znajdował się z dala od elementów, które ulegają nagrzewaniu trakcie eksploatacji kotła (czopuch i drzwiczki).



Powodem pozbawienia prawa do naprawy gwarancyjnej, jest podłączenie kotła do instalacji elektrycznej poprzez instalacje tymczasowe (tzw. prowizorki) jest to bezpośrednim zagrożeniem bezpieczeństwa oraz może prowadzić do uszkodzenia instalacji automatyki urządzenia.

W przypadku braku gniazda zasilającego wyposażonego w bolec ochronny lub podłączenie niezgodne z niniejszym rysunkiem oraz braku sprawnego przewodu ochronnego skutkuje utratą gwarancji na produkt.



Producent zastrzega sobie prawo do ewentualnych zmian konstrukcyjnych kotła w ramach modernizacji wyrobu bez konieczności uwzględnienia ich w niniejszej instrukcji.

Spis Treści:

1.	Przeznaczenie kotła	4
2.	Dane techniczne kotła.....	4
3.	Opis kotła.....	5
3.1.	Konstrukcja.....	5
3.2.	Przekładanie osprzętu kotła	8
3.3.	Regulacja i zabezpieczenia	10
3.4.	Wyposażenie kotła.....	12
4.	Ustawienie i instalacja kotła w kotłowni.....	13
4.1.	Ustawienie kotła.	13
4.2.	Instalacja kotła	14
4.3.	Zastosowanie zaworów mieszających	15
5.	Czujnik c.w.u.....	18
6.	Rozruch kotła.....	18
6.1.	Czynności kontrolne przed pierwszym i kolejnym rozruchem kotła.....	18
6.2.	Rozruch kotła	19
6.3.	Wyłączenie kotła.....	20
7.	Eksploatacja i konserwacja kotła.....	21
7.1.	Przykłady awarii i sposoby ich usuwania	22
7.2.	Wymiana zawleczki oraz ślimaka	24
8.	Warunki gwarancji	25
8.1.	Okresy gwarancji	25
8.2.	Zakres gwarancji.....	25

Załączniki :

- **Nr 1: Instrukcja sterownika z kartą gwarancyjną**
- **Nr 2: Karta Gwarancyjna na kocioł**

1. Przeznaczenie kotła

Kotły **EKO-KWP MDP** przeznaczone są do pracy w wodnych instalacjach centralnego ogrzewania domków jedno- lub wielorodzinnych, mniejszych ośrodków wypoczynkowych, warsztatów itp. Instalacje centralnego ogrzewania mogą być: **systemu otwartego** posiadające zabezpieczenia zgodnie z wymaganiami normy PN-B-02413 lub **systemu zamkniętego** - posiadające zabezpieczenia zgodnie z wymaganiami normy PN -B-02414.

Zalety kotła :

- funkcja automatycznego rozpalania
- wysoka sprawność energetyczna,
- ekonomiczna eksploatacja,
- mechaniczne podawanie paliwa,
- bezpieczna, prosta, wygodna obsługa i konserwacja,
- niski poziom emisji substancji szkodliwych,

Funkcje sterownika:

- sterowanie wentylatorem,
- sterowanie podajnikiem,
- sterowanie pompami: CO, CWU, cyrkulacyjną, podłogową i dodatkową
- sterowanie zaworem mieszającego
- sterowanie układem automatycznego rozpalania paliwa
- możliwość podłączenia regulatora pokojowego z komunikacją RS lub tradycyjną,
- możliwość opcjonalnej współpracy z dwoma zaworami mieszającymi za pośrednictwem dodatkowego modułu ST-61,
- możliwość podłączenia modułu EL-65 GSM,
- możliwość podłączenia modułu EL-500 ETHERNET
- zabezpieczenie przed pozostawieniem otwartej pokrywy zasobnika paliwa,
- kontrola obrotów silnika podajnika paliwa

2. Dane techniczne kotła

Paliwo spalane na ruszcie podajnika:

Kocioł przeznaczony jest do spalania: pelet drzewnych \varnothing 6 lub 8 mm (wg DIN 51731).

Pelet drzewny:

- granulacja: \varnothing 6 lub 8 mm,
- zalecana wartość opałowa >17 MJ/kg,
- wilgotność max. ≤ 12 %,
- zapopielenie $\leq 0,5$ %,

Tab. 1. Wymiary i parametry eksploatacyjne kotła

Parametr	Jedn. m.	EKO-KWP 25 MDP		
		15	20	25
Rodzaj paliwa		Pelety z drewna		
Moc nominalna	kW	15	20	24
Zakres regulacji mocy	kW	5 - 15	7 - 20	7,5 - 24
Sprawność	%	91		
Klasa		5		
Temperatura spalin	°C	160 ÷ 250		
Masa kotła bez wody	kg	420	460	515
Pojemność wodna	dm ³	95	110	135
Średnica zewnętrzna czopucha	mm	160		
Zalecany przekrój przewodu kominowego	cm	20 x 20		
Otwór zasypowy zasobnika	mm	420 x 300	420 x 440	420 x 520
Pojemność zasobnika	dm ³	225	275	310
Max. ciśnienie robocze wody	bar	2,5		
Zalecana temp. robocza wody grzewczej	°C	65		
Max. i min. temperatura wody grzewczej	°C	85/35		
Wymagany ciąg kominowy	mbar	0,1 ÷ 0,25		
Przyłącza kotła	woda grzewcza (wyjście)	Gzew. 1 1/2" - 1 szt., Gzew. 1" - 2 szt.		
	woda grzewcza (powrót)	Gzew. 1 1/2" - 1 szt.		
Spust		Gzew. 1/2"		
Napięcie przyłączeniowe		1~230V/50Hz TN-S		
Elektryczna moc przyłączeniowa (wentylator + przekładnia)	W	970		

3. Opis kotła

3.1. Konstrukcja

Kotły są konstrukcjami spawanymi z blachy stalowej o grubości 4 mm - korpus (1) i o grubości 5 mm - wymiennik (2). Paliwo dostarczane jest do palnika za pomocą podajnika ślimakowego napędzanego motoreduktorem ze szczelnego zasobnika (pokrywa uszczelniona uszczelką) usytuowanego z prawej tzw. "kocioł prawy" lub lewej strony korpusu tzw. "kocioł lewy". Spalanie paliwa odbywa się w dolnej części komory spalania na żeliwnej retorcie rynnowej (5) z otworami, przez, które z mieszacza (11) dostarczane jest powietrze wentylatorem nadmuchowym (25).

Dla prawidłowego spalania oraz zabezpieczenia wymiennika przed bezpośrednim działaniem płomienia, nad palnikiem rynnowym umieszczony jest deflektor (6). Rozpalanie paliwa na retorcie rynnowej odbywa się za pomocą dwóch zapalarek (36) (po 400 W) sterowanych sterownikiem.

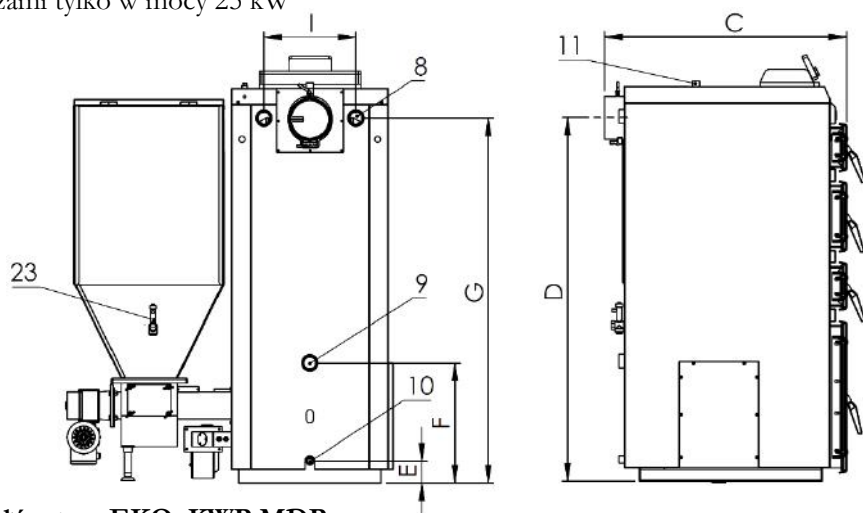
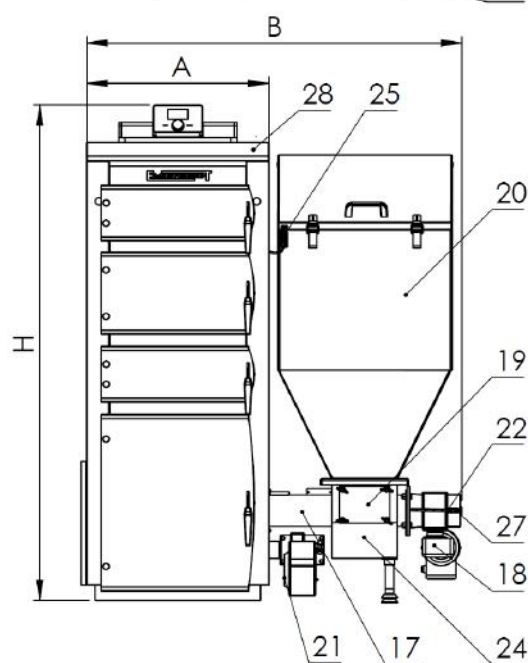
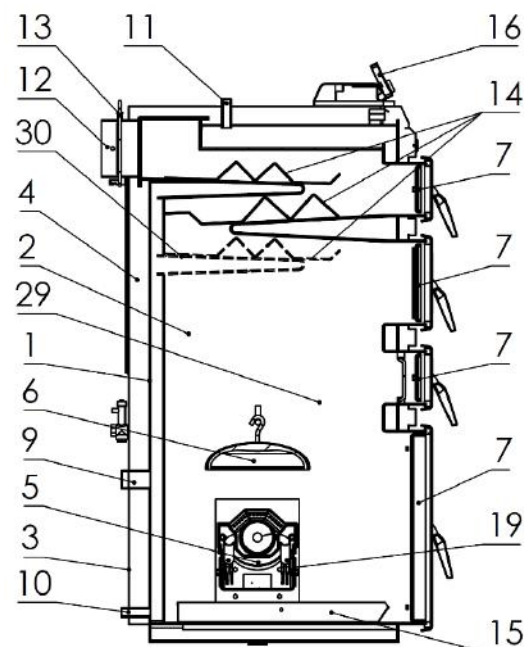
Górną część wymiennika kotła *EKO-KWP MDP* stanowią poziome przegrody z odpowiednio ukształtowanymi kanałami spalin i zawirowyzaczami (18) zwiększającymi odbiór ciepła ze spalin.

Czopuch spalinowy z przegrodą regulacyjną może być zamontowany na górnej lub tylnej ścianie kotła (rys.2). Przyłącza wodne znajdują się na tylnej ścianie kotłów. Z przodu kotły wyposażone są w drzwiczki umożliwiające łatwy dostęp do wnętrza kotła dla jego rozpalenia, czyszczenia oraz usuwania popiołu z popielnika. Na ścianie przedniej mieszacza powietrza i w rurze podajnika ślimakowego znajdują się dodatkowe pokrywy rewizyjne, umożliwiające czyszczenie tych miejsc. Dla zmniejszenia strat ciepła cały korpus kotła oraz drzwiczki i dodatkowe klapy rewizyjne zabezpieczone są izolacją mineralną. Zewnętrzna obudowa kotła wykonana jest z blachy stalowej pokrytej trwałym lakierem proszkowym (3).

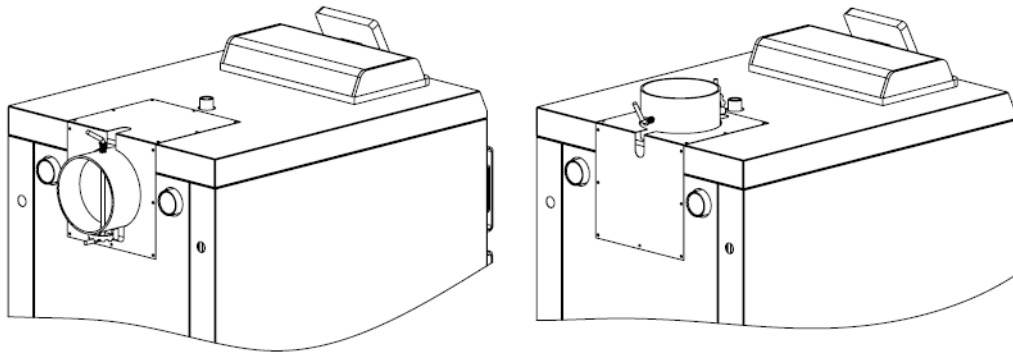
Kotły sterowane są w sposób automatyczny za pomocą sterownika mikroprocesorowego typu *EL483 zPID multi*, umieszczonego w panelu sterującym na górnej płycie obudowy.

Wymiar	EKO-KWP MDP 15	EKO-KWP MDP 20	EKO-KWP MDP 25
A	560	560	590
B	1180	1180	1210
C	760	830	910
D	1275	1320	1365
E	82	82	82
F	450	450	450
G	1280	1330	1370
H	1510	1560	1600
I	315	315	345

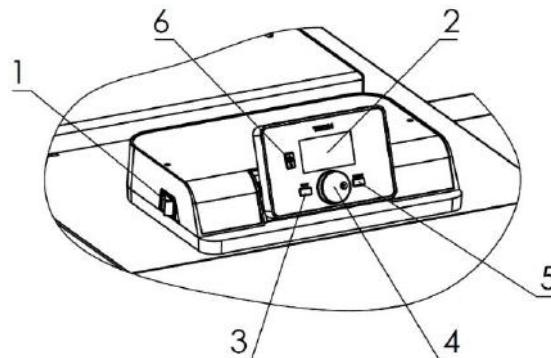
- 1 - korpus kotła
- 2 - wymiennik
- 3 - obudowa
- 4 - izolacja termiczna
- 5 - palnik rynnowy
- 6 - deflektor
- 7 - drzwiczki
- 8 - przyłącze wody grzewczej - wyjście
- 9 - przyłącze wody grzewczej - powrót
- 10 - spust
- 11 - odpowietrznik
- 12 - czopuch
- 13 - przegroda regulacyjna
- 14 - zawirywacze
- 15 - popielnik
- 16 - panel sterujący
- 17 - podajnik ślimakowy
- 18 - motoreduktor
- 19 - pokrywa rewizyjna
- 20 - zasobnik paliwa
- 21 - wentylator
- 22 - zawleczka
- 23 - jednodrogowy zawór termostaticzny
- 24 - komora przemieszania paliwa
- 25 - czujnik zamykania kłapy zasobnika
- 27 - czujnik obrotów ślimaka
- 28 - niesamoczynny ogranicznik temp. STB
- 30 - trzecia półka z zawirywaczami tylko w mocy 25 kW



Rys. 1. Schemat konstrukcji kotłów typ EKO-KWP MDP



Rys.2. Możliwości montażu czopucha



- 1 – wyłącznik główny
- 2 – wyświetlacz graficzny
- 3 – przycisk standby
- 4 – pokrętło impulsatora
- 5 – przycisk wyjścia
- 6 – zaślepka portu USB

Rys. 3. Panel sterujący sterownika EL 483 zPID

CZUJNIK PODŁOGOWY	CZUJNIK POWROTU	CZUJNIK ZAWORU	CZUJNIK ZEWNEŹNY	CZUJNIK CWU	REGULATOR POKOJOWY	RS	CZUJNIK KLAPY	HALLOTRON	HALLOTRON NADMUCHU	CZUJNIK SPALIN	CZUJNIK ŚLIKA
C_PODL	C_POWR	C_ZAW	C_ZEW	C_CWU	REG_POKI	RS	SYG +12V	+12V SYG GND			
RJ126PCB-M							RJ96PCB-M				
CZUJNIK CO	TERMIK	WETYLATOR	PODAJNIK	GRZAŁKA	POMPA CO	POMPA CWU	POMPA PODŁ.	POMPA CYRK.	ZAWÓR	ZASILNIE	
C_CO	TERMIK	L N	L N	L N	L N	L N	L N	L N	O Z N	L N	
		WENT	PODAJNIK	GRZAŁKA	P_CO	P_CWU	P_PODL	P_CYR	ZAWOR	ZAS	

Rys. 4. Listwa przyłączeniowa sterownika El 483 zPID



- Listwa przyłączeniowa sterownika El 483 zPID dostępna jest po zdjęciu tylnej części obudowy sterownika.
- Szczegółowy opis działania oraz ustawień sterownika znajduje się dołączonej instrukcji do sterownika EL483zPID multi

Zalety sterownika EL483zPID multi:

Regulator temperatury EL483 zPID przeznaczony jest do kotłów C.O. wyposażonych w podajnik ślimakowy. Steruje podajnikiem ślimakowym, pompą obiegu wody C.O., pompą ciepłej wody użytkowej, pompą ogrzewania podłogowego, pompą cyrkulacyjną, zaworem mieszającym oraz wentylatorem. Opcjonalnie istnieje również możliwość sterowania dodatkowymi dwoma zaworami mieszającymi za pośrednictwem modułów ST-61, współpracy z regulatorem pokojowym tradycyjnym (dwustanowym) lub z komunikacją RS, modułem GSM oraz modułem Ethernet.

Sterownik EL483zPID jest regulatorem z sygnałem wyjściowym ciąglem wykorzystującym zmodyfikowany algorytm regulacji PID. W tego typu sterowniku moc nadmuchu obliczana jest na podstawie pomiaru temperatury kotła i spalin mierzonej na wylocie z kotła. Praca wentylatora odbywa się w sposób ciągły, a moc nadmuchu zależy bezpośrednio od mierzonej temperatury kotła, temperatury spalin i różnicy tych parametrów od ich wartości zadanych. Stabilne utrzymywanie temperatury zadanej bez zbędnej regulacji i oscylacji to zalety regulatora zPID.

Stosując ten typ sterownika z czujnikiem wylotu spalin utrzymujemy temperaturę wody wyjściowej na stałym poziomie, co wpływa na dłuższą żywotność wymiennika kotła. Kontrola temperatury spalin na wylocie kotła powoduje również niską emisję pyłów i gazów szkodliwych dla środowiska. Energia cieplna ze spalin nie jest marnowana i wypuszczana do komina, lecz wykorzystywana do ogrzewania.

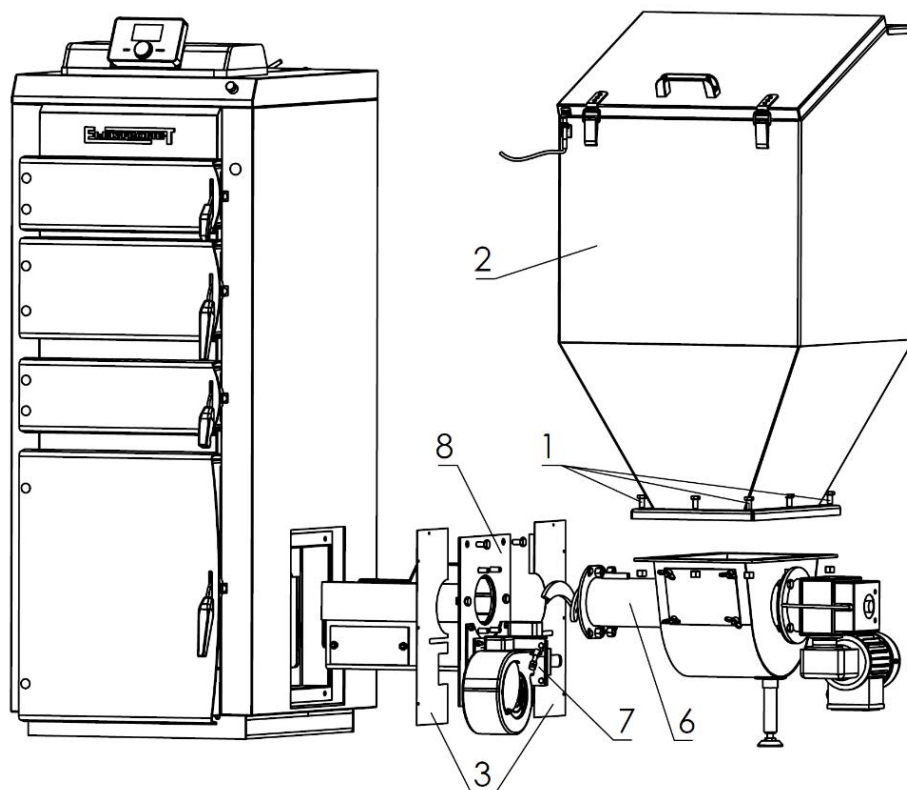
Podczas pracy kotła sterownik z wykorzystaniem algorytmu PID w sposób płynny reguluje siłą nadmuchu wentylatora. Wentylator nadmuchowy znajduje się na bocznej ścianie kotła (Rys.1 poz.21).

Dokładny opis obsługi i działania sterownika EL483 zPID zamieszczono w załączniku 1

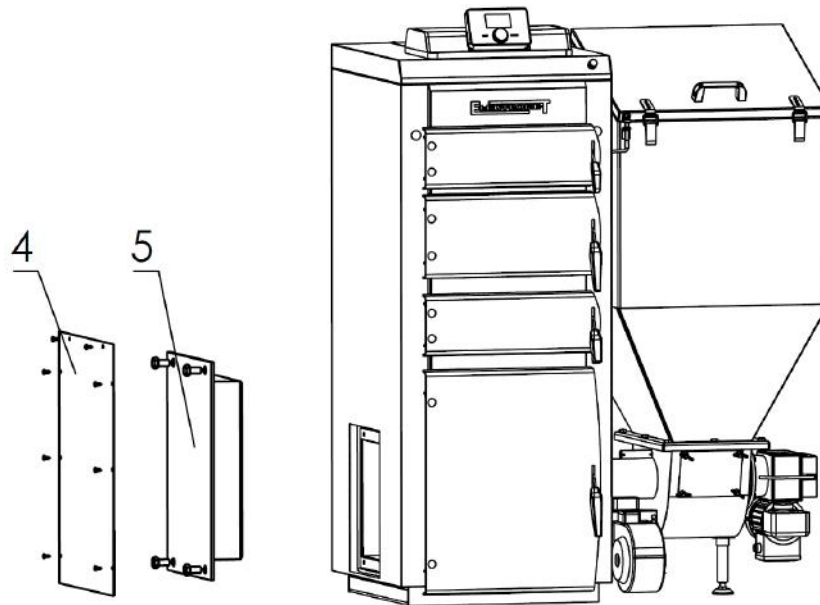
3.2 Przekładanie osprzętu kotła

Kocioł EKO-KWP MDP posiada możliwość przełożenia układu palnika wraz z zasobnikiem na prawą lub lewą stronę co nie wątpliwie usprawnia i ułatwia dopasowanie kotła do wyznaczonego miejsca w kotłowni.

Aby przełożyć osprzęt z jednej strony na drugą należy odkręcić śruby (1) mocujące zasobnik (2) do podajnika ślimakowego (6). Każda ze śrub posiada podkładkę i nakrętkę. Następnie należy odkręcić osłonę otworu retorty (3) z boku kotła. Kolejno należy odkręcić osłonę otworu retorty (4) z drugiego boku kotła i odkręcić pokrywę otworu retorty (5). Następnie należy odkręcić od płyty paleniska podajnik ślimakowy (6) z motoreduktorem i wentylator z kolanem (7). Kolejnym krokiem jest odkręcenie płyty palnika (8) od korpusu kotła. Po wykonaniu wszystkich wcześniejszych czynności uzyskujemy możliwość wyciągnięcia palnika i zamontowanie go z drugiej strony kotła. Montaż osprzętu należy wykonać w odwrotność do demontażu.



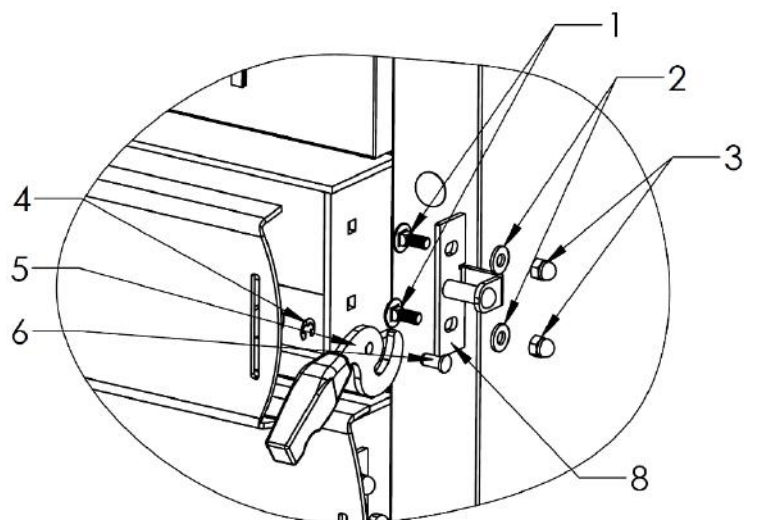
Rys. 5a. Elementy składowe układu palnika wraz z zasobnikiem.



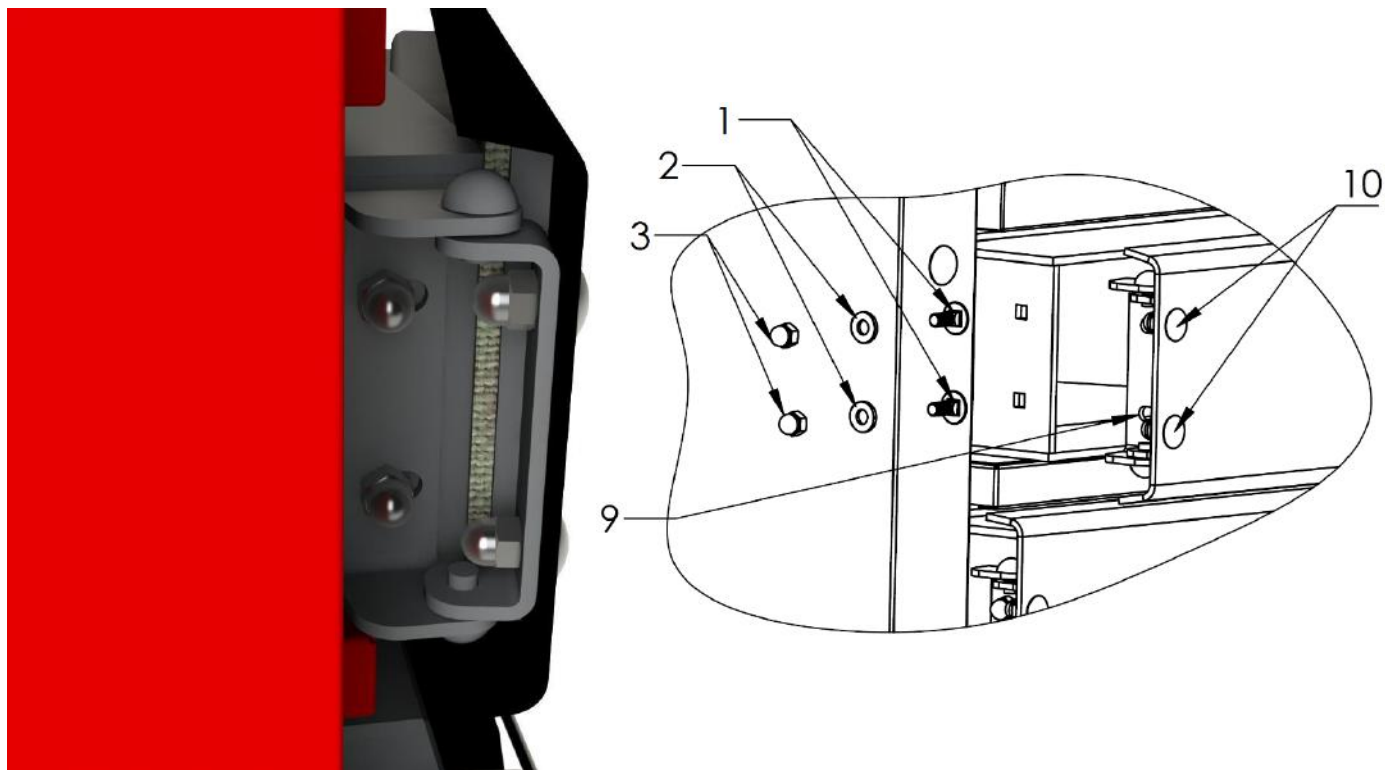
Rys. 5b. Osłona i pokrywa otworu retorty

Przekładane drzwiczki Kotły z serii EKO-KWP MDP posiadają czworo drzwiczek. Każde z drzwiczek posiada możliwość przelożenia, umożliwiając ich otwieranie na lewą lub na prawą stronę. Użytkownik kotła ma możliwość ustawienia kierunku otwarcia drzwiczek, w zależności od potrzeb.

Aby przelożyć drzwiczki z jednej strony na drugą należy odkręcić nakrętki (3) śrub (1) mocujące zamek (8) i zawias (9). Każda z nakrętek posiada podkładkę (2). Następnie należy wyjąć rączkę (5), która zamocowana jest za pomocą sworznia (6) i zabezpieczenia (4). Należy wyjąć zabezpieczenie a następnie sworzeń z mocowania rączki. Następnie należy odwrócić rączkę i w kolejności odwrotnej do demontażu, włożyć sworzeń i założyć zabezpieczenie. Następnie należy zamienić stronami drzwiczki z zamkiem i przymocować drzwiczki oraz zamek wcześniej odkręconymi nakrętkami. Prawidłowo przelożone drzwiczki pokazano na ilustracji poniżej. Owalne otwory w zamku (8), oraz w zawiasie (9,10) służą do regulacji położenia drzwiczek. Drzwiczki należy przelożyć tak, by zachować ich szczelność.



Rys.7a. Rączka drzwiczek i bolec blokujący



Rys.7b. Zawias drzwiczek

3.3 Regulacja i zabezpieczenia

Kocioł wyposażony jest w sterownik EL483zPID, który reguluje pracą kotła sterując podajnikiem paliwa, wentylatorem nadmuchowym, pompą c.o. , pompą c.w.u., pompą cyrkulacyjną, pompą ogrzewania podłogowego i zaworem mieszającym w oparciu o wskazania :

- czujnika temperatury wody grzewczej na wyjściu kotła,
- czujnika temperatury wody użytkowej,
- czujnika temperatury spalin,

oraz zaprogramowane nastawy fabryczne, serwisowe i nastawy dokonane przez użytkownika.



Kocioł wyposażony jest w zabezpieczenie termiczne - niesamoczynny ogranicznik temperatury STB. Po każdym zadziałaniu ogranicznika należy bezwzględnie przeanalizować i ustalić przyczynę przegrzania kotła i dopiero po jej usunięciu powtórnie uruchomić kocioł.

Termostat bezpieczeństwa tzw.STB (28 rys.1), umieszczony jest obok panelu sterującego i jest dodatkowym zabezpieczeniem kotła przed przegrzaniem trwale wyłączającym wentylator nadmuchowy i podajnik ślimakowy (do chwili ręcznego załączenia STB). Producent ustawia temperaturę termostatu na 95°C, tzn. o 10 °C wyżej od maksymalnej możliwej do nastawienia temperatury kotła. Po wyłączeniu kotła przez termostat bezpieczeństwa jego powtórne załączenie możliwe jest dopiero po ostygnięciu kotła do temperatury poniżej 85°C (co jest sygnalizowane wyświetleniem rzeczywistej temperatury kotła zamiast dwóch kresiek pojawiających się po przekroczeniu temperatury 85°C). W celu powtórzenia załączenia STB na puszcze przyłączeniowej należy wykręcić plastikową zaślepkę i za pomocą np. **zaizolowanego** śrubokrętu

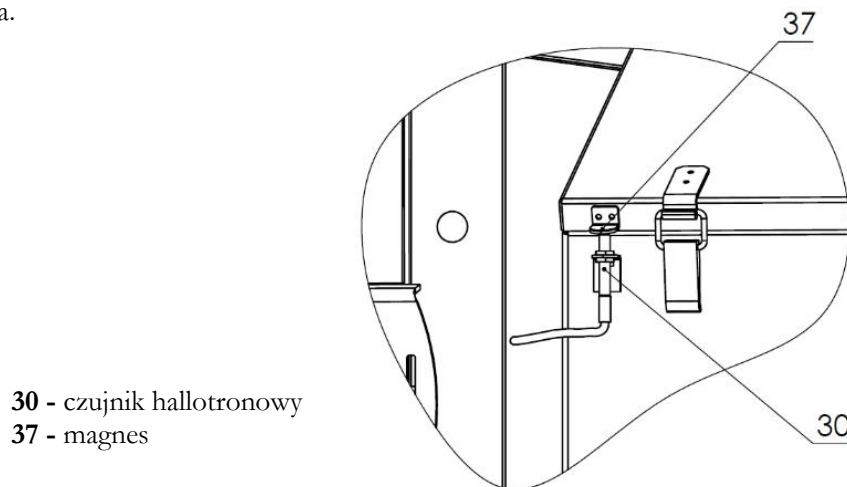
nacisnąć sprężynujący przycisk do momentu usłyszenia charakterystycznego zatrzaśnięcia. Po każdym wyłączeniu STB należy bezwzględnie przeanalizować i ustalić przyczynę przegrzania kotła i dopiero po jej usunięciu powtórnie załączyć STB.

Czujnik temperatury (28 rys.11) na rurze podajnika ślimakowego – w przypadku cofnięcia płomienia (żaru) do podajnika czujnik przekazuje sygnał do sterownika kotła, który z kolei wyłącza wentylator powietrza do spalania i wymusza pracę podajnika, aby usunąć żar poza podajnik do komory spalania. Zabezpieczenie to działa wyłącznie wtedy, kiedy kocioł jest zasilany energią elektryczną.

Jednodrogowy zawór termostatyczny (23 rys.1) zabezpiecza przed cofaniem płomienia do podajnika paliwa poprzez zalanie paliwa wodą w przypadku nadmiernego wzrostu temperatury. Jeżeli temperatura w systemie podawania paliwa przekroczy $95^{\circ}\text{C} \pm 2^{\circ}\text{C}$, zawór poda odpowiednią ilość wody do ugaszenia ognia. Rurka termometryczna czujnika jednodrogowego zaworu termostatycznego (28) wg rys.12 znajduje się na rurze podajnika ślimakowego.

Zawleczka $\varnothing 5 \text{ mm}$ (22 rys.1) znajdująca się na końcu wału podajnika ślimakowego. Ewentualne zablokowanie podajnika ślimakowego powoduje ścięcie w/w zawleczki zabezpieczając silnik i przekładnię przed uszkodzeniem.

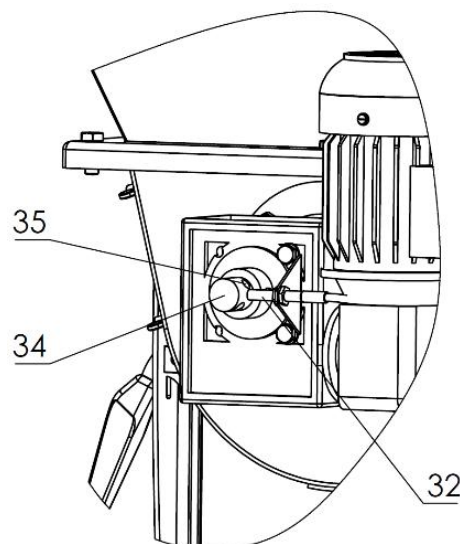
Czujnik klapy zasobnika (30 rys.5) zabezpiecza przed pozostawieniem otwartej pokrywy zasobnika paliwa. Otwarcie pokrywy powoduje włączenie sygnału alarmowego, zostaje wyłączony wentylator i silnik podajnika paliwa.



30 - czujnik hallotronowy
37 - magnes

Rys. 5 Czujnik klapy zasobnika

Czujnik obrotów silnika podajnika (32 rys.5) w przypadku stale pracującego silnika lub zatrzymania podawania paliwa włącza się sygnał alarmowy, zostaje wyłączony wentylator nadmuchowy i podawanie paliwa, zostają włączone pompy.



32 - czujnik
34 - wałek ślimaka
35 - magnes

Rys. 6 Czujnik obrotów silnika podajnika

3.4 Wyposażenie kotła

Na wyposażenie kotła składa się:

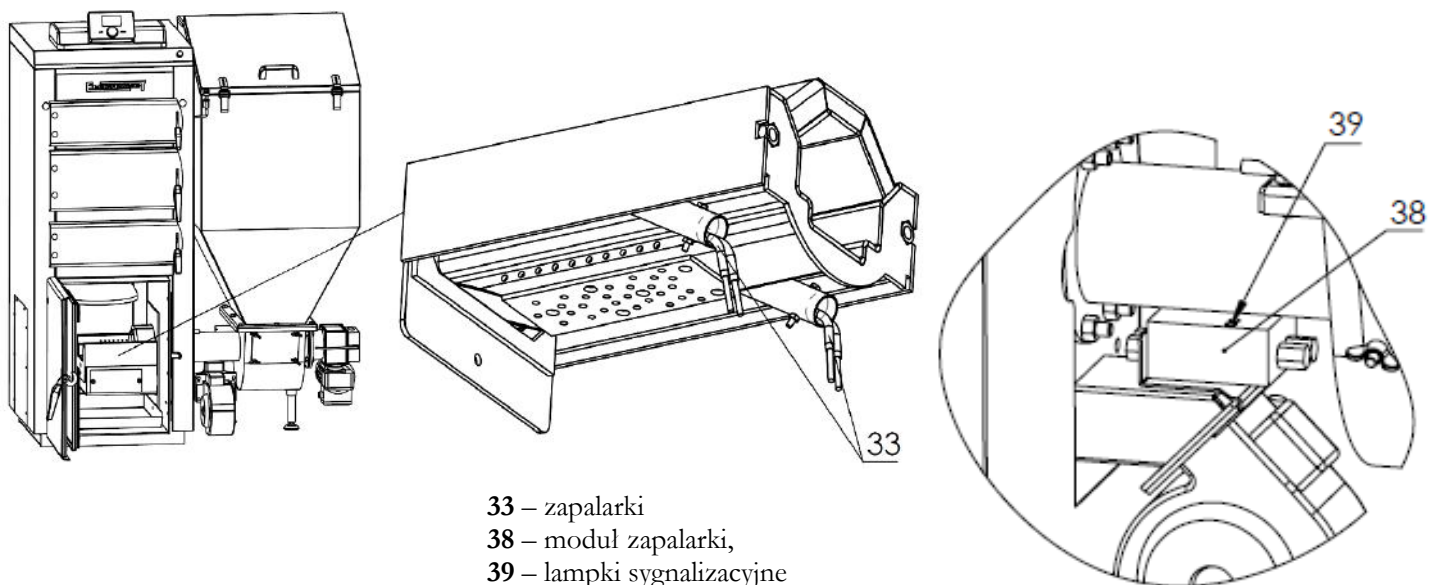
- Instrukcja Instalacji i Obsługi wraz z Kartą gwarancyjną na kocioł ze sterownikiem,
- Instrukcja sterownika
- DTR i karta gwarancyjna wentylatora nadmuchowego,
- Hak do zakładania zawirowywaczy spalin - 1 szt.,
- Zgarniacz długi do ścianek kotła - 1 szt.,
- Przebijak do czyszczenia otworów w retorcie - 1 szt.,
- Zawleczka $\varnothing 5 \times 70$ (do zabezpieczenia podajnika ślimakowego) - 2 szt
- Zawirowywacze spalin - 4 szt. dla 15-20 kW , 6 szt. dla 25 kW
- Klucz imbusowy 8 do wyczystki mieszacza - 1 szt.,
- Nóżka do poziomowania - 4 szt.,
- Szuflada popielnika - 1 szt.,
- Pogrzebacz - 1 szt.,
- Zgarniacz krótki do retorty - 1 szt.,

Do sterownika dołączone są :

- Zapalarka - 2 szt. po 400 W
- Moduł zapalarek z sygnalizacją zasilania i pracy
- Przewód zasilający
- Bezpiecznik 6.3A – 2 szt.
- Czujnik kłapy zasobnika
- Czujnik temperatury podajnika
- Czujnik temperatury CWU (zakończony wtykiem)
- Czujnik temperatury spalin (zainstalowany w czopuchu, gotowy do podłączenia, zakończony wtykiem)
- Czujnik zaworu (podłączany w przypadku zainstalowania zaworu mieszającego z silownikiem)
- Czujnik powrotu (podłączany w przypadku zainstalowania zaworu mieszającego z silownikiem)
- Przewód do podłączenia pompy CO
- Przewód do podłączenia pompy CWU
- Przewód do podłączenia pompy cyrkulacji
- Przewód do podłączenia pompy podłogowej
- Czujnik obrotów silnika podajnika
- Czujnik podłogowy

Zespół rozpalania (rys.8) składający się z: dwóch zapalarek o mocy łącznej 800W oraz modułu (38) z sygnalizacją zasilania i pracy. Moduł zapalarki znajduje się pudełku zamocowanym na półce nad wentylatorem nadmuchowym. Lampki sygnalizacyjne modułu : włączenie zasilania grzałek sygnalizuje zapalona lampka zielona , rozpoczęcie rozgrzewania i pracę zapalarek - czerwona lampka.

Po rozgrzaniu się zapalarek zostaje włączony nadmuch, a po osiągnięciu przez strumień powietrza temp. 800°C następuje zapalenie się paliwa.



Rys. 8 Zespół rozpalania paliwa na ruszcie rynnowym

4 Ustawienie i instalacja kotła w kotłowni



Kocioł jako urządzenie spalające paliwo stałe musi być zainstalowany zgodnie z obowiązującymi przepisami, najlepiej przez uprawnioną firmę instalacyjną, która odpowiada za prawidłową instalację kotła umożliwiającą jego bezpieczną i bezawaryjną eksploatację z zachowaniem warunków gwarancji.

Ze względu na wyposażenie kotła w sterownik mikroprocesorowy oraz inne układy elektroniczne załączenie i eksploatacja kotła możliwa jest tylko w pomieszczeniu o temperaturze dodatniej.

Instalacja grzewcza kotła powinna być wykonana wg projektu:

a/ instalacji centralnego ogrzewania.

Ważne jest zachowanie bezpiecznej odległości od materiałów łatwopalnych.

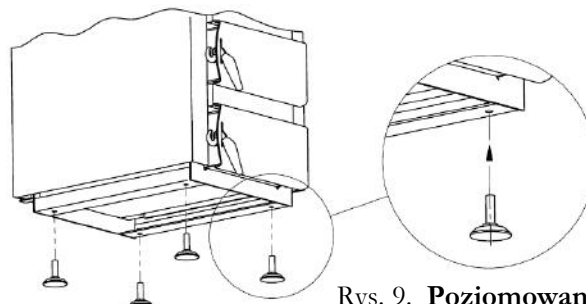
b/ instalacji elektrycznej. Kocioł przeznaczony jest do przyłączenia napięcia 230V/50Hz.

c/ instalacji komina. Przyłączenie kotła do komina może być przeprowadzone tylko za pozwoleniem zakładu kominarskiego. Wymagany ciąg kominowy: $20 \div 35$ Pa.

d/ instalacji ogrzewania c.w.u

4.1. Ustawienie kotła

A. Kocioł ustawić na niepalnym podłożu podkładając izolującą cieplnie płytę większą przynajmniej o 2 cm na stronę od podstawy kotła. Jeżeli kocioł umieszczony jest w piwnicy, zalecamy postawić go na podmurówce o wysokości 5-10 cm. Kocioł należy wypoziomować. Do wypoziomowania kotła służą będące na wyposażeniu kotła 4 nóżki, które można wkręcić w nagwintowane otwory podstawy kotła (Rys. 9)



Rys. 9. **Poziomowanie kotła**

B. Kocioł należy ustawić zgodnie z przepisami budowy kotłowni z zapewnieniem dogodnego dostępu do kotła w czasie obsługi i czyszczenia. Z tego względu zaleca się zachować minimalne odległości nie mniejsze niż:

- od ściany tylnej min. 0,7 m,
- od ścian bocznych ok. 1 m (umożliwia wyjęcie ślimaka),
- przed kotłem min. 2 m.

C. Inne zalecenia:

- wysokość pomieszczenia kotłowni powinna wynosić co najmniej 2,2 m. W istniejących budynkach dopuszcza się wysokość pomieszczenia kotłowni minimum 1,9 m przy zapewnionej poprawnej wentylacji (nawiewno – wywiewnej),
- wentylacja nawiewna powinna odbywać się za pomocą niezamykanego otworu o przekroju minimum 200 cm² o wylocie do 1,0 m nad poziomem podłogi. Wentylacja wywiewna powinna być realizowana kanałem wywiewnym z materiału niepalnego o minimalnym przekroju 14 x 14 cm z otworem wlotowym pod stropem pomieszczenia kotłowni. Kanał wywiewny powinien być wyprowadzony ponad dach. Na kanale wywiewnym nie należy lokalizować urządzeń do zamykania,
- przekrój komina powinien być nie mniejszy niż 20 x 20 cm.

Przechowywanie paliwa:

- wydajne spalanie zapewni paliwo o małej wilgotności. Paliwo należy więc przechowywać w piwnicy lub przynajmniej pod zadaszeniem,
- odległość między kotłem a składowanym paliwem powinna wynosić minimum 1,0 m lub paliwo umieścić w innym pomieszczeniu.



Pomieszczenie kotłowni powinno odpowiadać wymaganiom normy PN-B-02411. Instalacja c.o. podłączona do kotła musi być wyposażona w zawór spustowy, który musi znajdować się w najniższym punkcie instalacji i możliwie jak najbliżej kotła.

4.2. Instalacja kotła**Instalacja centralnego ogrzewania systemu otwartego**

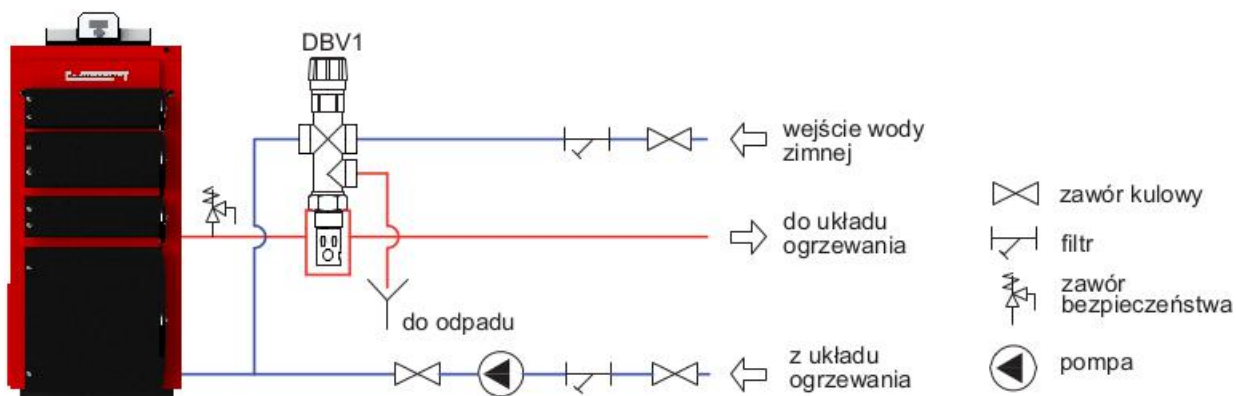
Instalacja c.o. systemu otwartego (rys.14) powinna być wykonana zgodnie z wymaganiami normy PN-B-02413.

Instalacja centralnego ogrzewania systemu zamkniętego

Instalacja c.o. systemu zamkniętego powinna być wykonana zgodnie z wymaganiami normy PN-B-02414.

Kocioł zainstalowany w układzie zamkniętym **musi** być wyposażony w **zawór bezpieczeństwa** o ciśnieniu otwarcia 2,5 bar oraz w **zabezpieczenie termiczne** zapewniające odprowadzenie nadmiaru ciepła, np. dwudrogowy zawór bezpieczeństwa DBV1 - Rys. 10. (należy zamontować go zgodnie z instrukcją producenta zaworu). Ponieważ zawór DBV-1 dopuszczony jest do eksploatacji w instalacjach wodnych do 6 bar, w przypadku wyższych ciśnień przed zaworem należy zastosować **zawór redukcyjny** obniżający ciśnienie do 6 bar. Minimalne wymagane ciśnienie w sieci: 2 bary. Na króćcu zasilającym w zimną wodę należy zainstalować filtr siatkowy przechwytyjący zanieczyszczenia stałe.

Gdy temperatura wody grzewczej osiągnie wartość graniczną, następuje jednoczesny wypływ wody gorącej i dopływ wody zimnej. Odprowadzenie gorącego czynnika należy wykonać tak, aby materiał rury spustowej wytrzymał temperaturę powyżej 100°C.



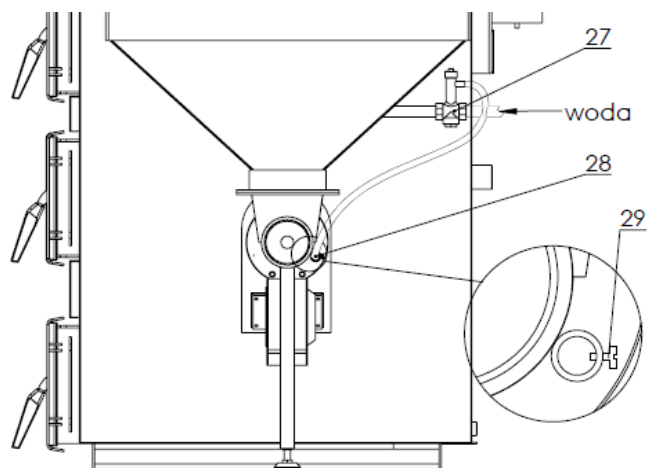
Rys.10 Schemat instalacji z dwudrogowym zaworem bezpieczeństwa DBV1.

W instalacji c.o. systemu zamkniętego ważny jest dobór naczynia wzbiorczego, którego pojemność uzależniona jest od pojemności instalacji grzewczej. W przypadku zbyt małego naczynia wzbiorczego w miarę przyrostu temperatury ciśnienie w kotle (i w całej instalacji grzewczej podłączonej do kotła) może wzrosnąć powyżej 2,5 bar. Spowoduje to wyrzut gorącej wody przez zawór bezpieczeństwa przed otwarciem zaworów zabezpieczenia termicznego do schłodzenia kotła. Z tego powodu stosowanie zaworów bezpieczeństwa o ciśnieniu otwarcia ponad 2,5 bar jest zabronione, istnieje niebezpieczeństwo uszkodzenia kotła. Poprawne działanie zaworu bezpieczeństwa należy systematycznie sprawdzać, zgodnie z instrukcją producenta zaworu.

Instalacja jednorodowego zaworu termostaticznego

Rys.11 Montaż zaworu termostaticznego

- 27 - zawór termostaticzny
- 28 - rurka termometryczna
- 29 - wkręt dociskowy



Zawór termostaticzny zabezpiecza przed cofaniem płomienia do podajnika paliwa poprzez zalanie paliwa w zasobniku w przypadku wzrostu temperatury w rurze podajnika powyżej 95°C. Należy go zamontować na rurce wyprowadzonej z tylnej, dolnej ścianki zasobnika i podłączyć do instalacji wodociągowej (zgodnie z instrukcją zaworu). Kapilarę termostatu wyjąć z osłony czujnika i włożyć do rurki (28, rys.11) i ostrożnie zabezpieczając wkrętem dociskowym (29 rys.11.), przed wysunięciem się kapilary z rurki termometrycznej.

4.3. Zastosowanie zaworów mieszających

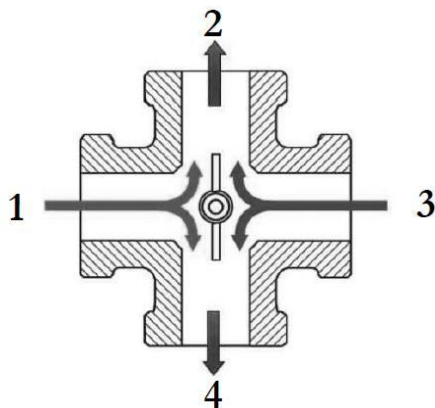
Zawory mieszające umożliwiają częściowe mieszanie gorącego czynnika grzewczego wychodzącego z kotła (zasilanie), z wodą schłodzoną powracającą z instalacji grzewczej (powrót). W ten sposób unikając „zimnego powrotu” zawory te stanowią dodatkowe zabezpieczenie kotła przed korozją oraz pozwalają na jego ekonomiczną eksploatację przy podwyższonych parametrach, szczególnie w okresach małego zapotrzebowania na ciepło.

I tak:

- zastosowanie zaworu czterodrogowego pozwala na zawracanie części czynnika grzewczego o wysokiej temperaturze z powrotem do kotła i podwyższanie w ten sposób temperatury nadmiernie wychłodzonej wody na powrocie. Zabieg ten w znacznym stopniu zapobiega zjawisku rosenia ścianek wymiennika i przyczynia się do przedłużenia żywotności kotła,
- utrzymywanie podwyższonej temperatury czynnika grzewczego w obwodzie kotłowym utworzonym przez zawór czterodrogowy, umożliwia efektywniejsze wykorzystanie możliwości kotła do podgrzewania ciepłej wody użytkowej
- zastosowanie zaworów trójdrożnych umożliwia rozdział czynnika grzewczego z możliwością całkowitego jego odcięcia np. w okresie letnim w czasie podgrzewania tylko wody użytkowej.

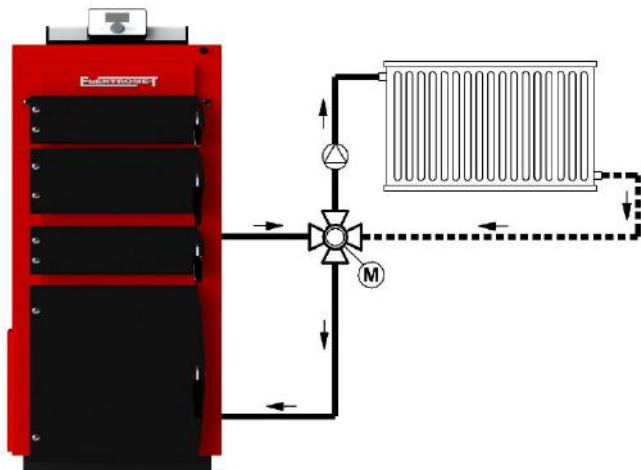
Przykładowe schematy instalacji z wykorzystaniem zaworów mieszających i objaśnieniem ich funkcji przedstawiono na Rys.12 ÷ 14.

Czterodrogowy zawór mieszający



Rys. 12. Czterodrogowy zawór mieszający

- 1 - zasilanie z kotła
- 2 - zasilanie instalacji
- 3 - powrót z instalacji
- 4 - powrót do kotła

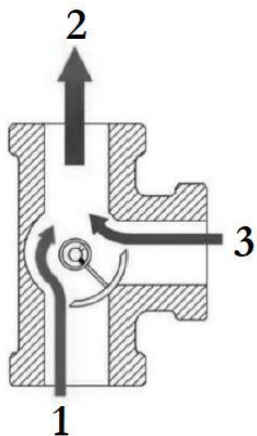


Rys.12a. Przykład montażu zaworu mieszającego czterodrogowego.



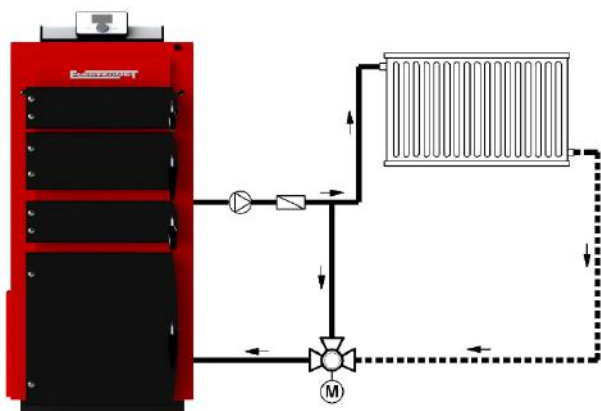
Zawór czterodrogowy łączy zalety regulacji temperatury w obiegu grzewczym oraz podwyższania temperatury medium w obiegu kotłowym. Zamontowanie tego zaworu jest jednym z warunków uzyskania gwarancji na kocioł.

Trójdrożny zawór mieszający

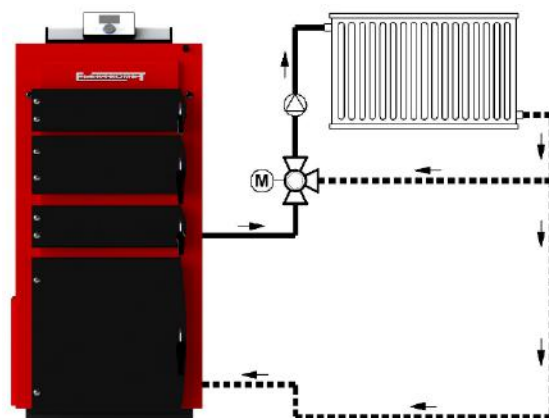


←Rys. 13. Trzydrożny zawór mieszający

- 1 – zasilanie z kotła
- 2 – zasilanie instalacji
- 3 – powrót z instalacji



Rys.13a. Przykład montażu zaworu mieszającego w instalacji z regulacją ilościową (zapewnia ochronę kotła przed „zimnym” powrotem czynnika grzewczego).



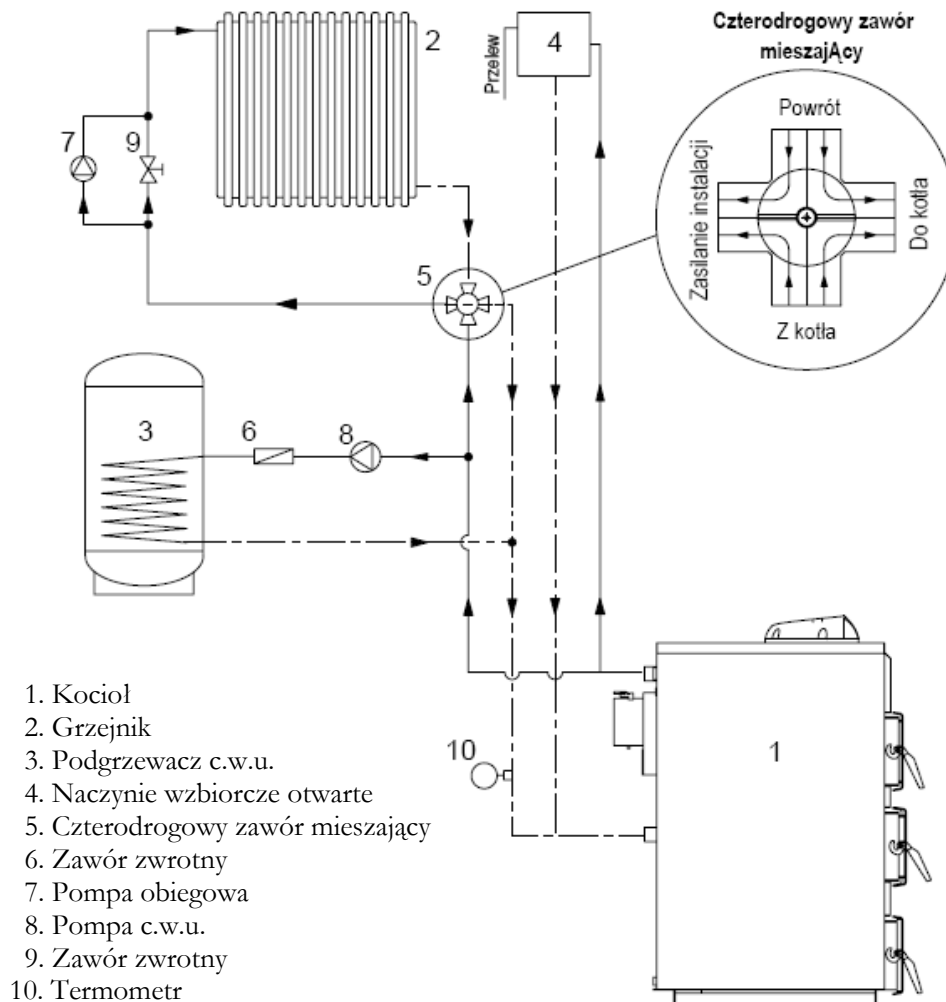
Rys.13b. Przykład montażu zaworu mieszającego w instalacji z regulacją jakościową (nie zapewnia ochrony kotła przed „zimnym” powrotem czynnika grzewczego).



Zawór mieszający trójdrogowy zainstalowany na przewodzie powrotnym instalacji (rys. 13a) umożliwia ochronę kotła przed korozją poprzez podwyższenie temperatury powrotu czynnika grzewczego. Ten sposób zamontowania zaworu trójdrogowego jest warunkiem uzyskania gwarancji na kocioł - pkt. 4 Warunków Gwarancji. Zamontowanie tylko jednego zaworu trójdrogowego (wg rys. 13b) nie zapewnia ochrony kotła przed „zimnym” (poniżej 55°C) powrotem czynnika grzewczego i skutkuje utratą gwarancji na kocioł (pkt. 4 Warunków Gwarancji).



Bez zainstalowanego zaworu mieszającego trójdrogowego zgodnie z rys. 13a lub zaworu mieszającego czterodrogowego gwarancja na kocioł nie zostanie uznana.



Rys. 14. Przykładowy schemat podłączenia kotła do systemu grzewczego c.o. i c.w.u. z wykorzystaniem czterodrogowego zaworu mieszającego.

5. Czujnik c.w.u



Czujnik c.w.u. przeznaczony jest do regulacji temperatury ciepłej wody użytkowej w instalacji centralnego ogrzewania wyposażonej w zbiornik ciepłej wody użytkowej. Sterownik kotła EKO-KWP MDP wyposażony jest w czujnik c.w.u., który współpracuje wyłącznie ze sterownikami mikroprocesorowymi typ EL483 zPID. Czujnik c.w.u. składa się z kapilary czujnika temperatury i przewodu.

Montaż czujnika c.w.u.:

- umieszczeniu kapilary czujnika temperatury na zbiorniku ciepłej wody lub w przeznaczonym do tego celu króćcu.



Czujnik montować tylko w instalacji wyposażonej w osobną pompę do c.w.u.

Kapilarę czujnika temperatury umieszczamy w króćcu zbiornika oznaczonym „**czujnik temperatury**”, wsuwając ją do końca i zabezpieczając przewód przed wypadnięciem. Przy braku oznaczeń na zbiorniku należy umieścić ją na płaszczu zbiornika pod izolacją na 1/3 wysokości całego zbiornika. Kapilara czujnika powinna dotykać bezpośrednio metalowego płaszczu zbiornika. Przewód prowadzimy i mocujemy do stałych elementów pomieszczenia, tak aby nie narażać go na uszkodzenia.



Nastawy temperatury ciepłej wody użytkowej należy przeprowadzić wg instrukcji obsługi kotła i sterownika mikroprocesorowego typ EL480zPID multi. Wszelkie zapytania oraz wątpliwości z obsługą ciepłej wody użytkowej proszę kierować do serwisu fabrycznego kotła.

6. Rostruch kotła



Rostruch kotła powinien być przeprowadzony przez instalatora lub przez użytkownika po uprzednim dokładnym zapoznaniu się z instrukcją obsługi kotła i sterownika oraz warunkami gwarancji.

6.1 Czynności kontrolne przed pierwszym i kolejnym rostruchem kotła

a) Przed rostruchem kotła należy układ c.o. napelnić wodą. Woda do układu grzewczego musi być czysta, bez domieszek takich substancji jak olej, rozpuszczalniki czy inne agresywne substancje chemiczne. Woda nie może być „twarda” (z solami wapnia). Jeżeli nie jest niskiej twardości, należy ją chemicznie zmiękczyć do 7° dH (stopnie niemieckie).

Zaleca się, aby przed napełnieniem uzdatnioną wodą, instalacja przepłukana została czystą wodą w celu usunięcia zanieczyszczeń, które mogłyby zakłócić eksploatację kotła.

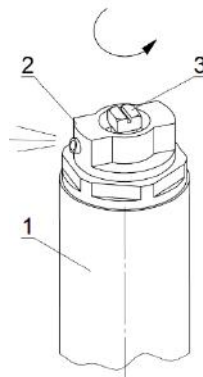
Układy grzewcze z otwartym naczyniem wzbiorczym pozwalają na bezpośredni kontakt wody grzewczej z powietrzem, podczas sezonu grzewczego dochodzi więc do odparowywania wody.

W czasie sezonu grzewczego należy utrzymywać stałą objętość wody w systemie i zważać na to, by system grzewczy był odpowietrzany. Wody w kotle i instalacji nie należy wymieniać, o ile nie wymaga tego naprawa lub przebudowa instalacji. Wypuszczanie wody z układu grzewczego i jego ponowne napełnianie podnosi niebezpieczeństwo korozji i tworzenie kamienia wodnego.



W przypadku konieczności uzupełnienia wody w instalacji poprzez kocioł, należy wykonać tę czynność tylko i wyłącznie, gdy wymiennik nie jest nagrzany, tak by nie doprowadzić do uszkodzenia kotła.

b) Odpowietrzyć układ grzewczy (odpowietrznik rys.15). Kocioł EKO-KWP MDP wyposażony jest w odpowietrznik umożliwiający odpowietrzenie kotła, który wyprowadzony jest w jego górnej pokrywie (odpowietrznik rys.1 poz.11).



Rys.15. Odpowietrznik

1 – rura odpowietrznika

2 – odpowietrznik

3 – wkret

- c) Sprawdzić, czy zawory między kotłem i systemem grzewczym są otwarte.
- d) Sprawdzić szczelność układu grzewczego.
- e) Sprawdzić podłączenie do komina (przegroda regulacyjna – otwarta).
- f) Sprawdzić, czy zamontowany jest deflektor (6, rys.1),
- g) Sprawdzić szczelność mieszacza – włączamy wentylator.
 - Podczas kontroli należy dokładnie sprawdzić powierzchnie styku :
 - wentylatora ze ścianą boczną kotła
 - pokrywy rewizyjnej wokół otworu do czyszczenia mieszacza
 - retorty z mieszaczem w palniku rynnowym.
- h) Sprawdzić podłączenie do sieci elektrycznej (gniazdko z uziemieniem). W gniazdku kolek uziemienia powinien być na górze, a faza podłączona do lewego otworu.
- i) Sprawdzić ilość wody w instalacji c.o.,
- j) Podłączyć pompę c.o. i c.w.u i dodatkową jeśli są zainstalowane,
- k) Sprawdzić prawidłowość działania pomp w trybie ręcznym sterownika
- l) Włożyć zawirowywacze spalin zgodnie z rys.1.

6.2 Rozruch kotła

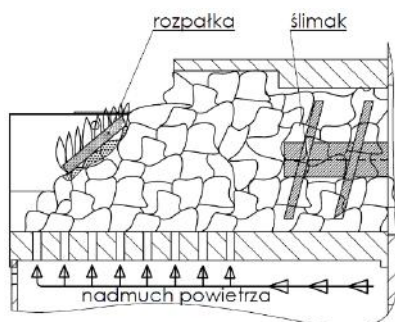
A. Po włożeniu wtyczki przewodu przyłączeniowego do gniazdka elektrycznego z bolcem ochronnym, włączyć zasilanie kotła podświetlonym wyłącznikiem głównym na lewym boku korpusu sterownika.

B. Na sterowniku naciskając galkę impulsatora wejść do MENU, obracając galkę wybrać opcję WYBÓR PALIWA. Fabrycznie kocioł i sterownik przygotowany jest do spalania peletu drzewnego.

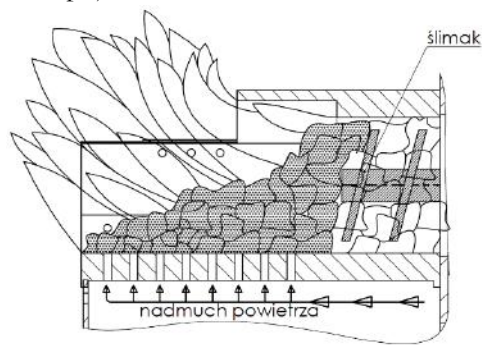
Wybieramy funkcję ROZPALANIE AUTOMATYCZNE lub ROZPALANIE. W funkcji ROZPALANIE AUTOMATYCZNE postępując zgodnie ze wskazówkami ukazującymi się na wyświetlaczu sterownika zapalamy paliwo za pomocą dwóch zainstalowanych w palniku rynnowym zapalarek.

Funkcja ROZPALANIE pozwala na tradycyjne rozpalanie paliwa za pomocą rozpalki. Najpierw wybieramy funkcję PRACA RĘCZNA i następnie funkcję PODAJNIK (nacisnąć gałkę). Podajnikiem ślimakowym napelniamy retortę paliwem. Wyłączyć podajnik ponownie naciskając gałkę. W MENU wybrać tryb ROZPALANIE.

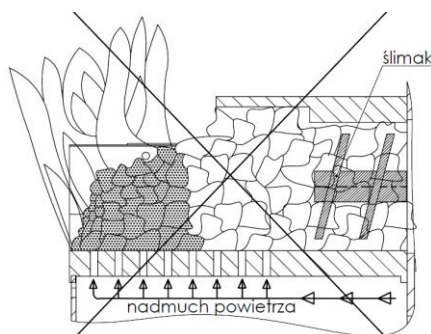
Na paliwie w ruszcie retorty umieścić podpalkę (np. papier, wiórki, suche kawałki drewna, podpalkę spirytusową w kostkach, itp.) i podpalić, zamknąć drzwiczki i kotła i uruchomić tryb ROZPALANIE. Cykl ten trwa do czasu gdy temperatura spalin osiągnie określoną wartość. Po zakończeniu rozpalania regulator przechodzi w cykl pracy a na wyświetlaczu pojawia się komunikat PID:PRACA.



Rys.16 Rozpalanie



Rys.17 Prawidłowe spalanie

Rys.18 Zbyt duża podaż paliwa;
spychanie niedopalonego
paliwa z retorty

- C. Sprawdzić pracę kotła w kilku cyklach.
- D. Skontrolować ponownie szczelność kotła.
- E. Zaznajomić użytkownika z obsługą kotła.
- F. Odnotować fakt uruchomienia kotła w Karcie Gwarancyjnej.



Przed otwarciem drzwiczek kotła za pomocą funkcji sterownika wyłączyć wentylator.

6.3 Wyłączenie kotła

Po zakończeniu sezonu grzewczego lub w sytuacjach awaryjnych wyłączenie kotła z eksploatacji należy przeprowadzić następująco:

- wyłączyć sterownik i odłączyć od zasilania elektrycznego,
- usunąć resztki paliwa z popielnika.

Dokładnie wyczyścić powierzchnie wewnętrzne kotła, udroźnić otwory nadmuchowe, drzwiczki popielnika pozostawić otwarte.



Bezwzględnie zabronione jest zalewanie wodą żaru w komorze spalania.



- Kocioł mogą obsługiwać tylko osoby dorosłe po zapoznaniu się z niniejszą Instrukcją obsługi. Zabrania się przebywania w pobliżu kotła dzieci bez obecności dorosłych.
- W razie przedostania się do kotłowni łatwopalnych gazów czy oparów lub podczas prac, w czasie których występuje ryzyko powstania pożaru lub wybuchu (klejenie, lakierowanie itp.), kocioł należy wyłączyć.
- Do rozpalenia kotła nie wolno używać cieczy łatwopalnych.
- Płomień można wizualnie kontrolować odchyleniem górnych drzwiczek. Trzeba jednak pamiętać, że podczas tej czynności istnieje podwyższone niebezpieczeństwo przedostania się iskier do kotłowni.
- Po przeprowadzeniu kontroli wizualnej płomienia drzwiczki należy od razu szczelnie zamknąć.
- Podczas eksploatacji kotła nie wolno kotła w jakikolwiek sposób przegrzać.
- Na kocioł oraz w jego pobliżu nie wolno kłaść przedmiotów łatwopalnych.
- Podczas wybierania popiołu z kotła materiały łatwopalne nie mogą się znajdować w odległości mniejszej niż 1,5 m .
- Podczas pracy kotła w temperaturze niższej niż 55°C, może dojść do rosenia wymiennika stalowego i tym samym do korozji skracającej żywotność wymiennika.
- Po zakończeniu sezonu grzewczego kocioł oraz przewód dymny należy dokładnie wyczyścić.
- Kotłownia powinna być utrzymywana w stanie czystym i suchym.
- Jakakolwiek manipulacja z częścią elektryczną lub ingerencja w konstrukcję kotła jest zabroniona. Bezwzględnie zabronione jest zalewanie wodą żaru w komorze spalania.

7. Eksploatacja i konserwacja kotła

- 1) Palnik retortowy rynnowy jest palnikiem samoczyszczącym. Porcje paliwa podawane ślimakiem powodują usuwanie popiołu z rynny. Mimo to, przynajmniej raz na sezon należy dokładnie wyczyścić rynnę retorty. Podczas przeciętnego spalania popielnik wystarczy opróżniać raz na tydzień (konieczne założenie rękawic ochronnych). Przechyszczanie rynny retorty krótkim zgarniaczem i udrożnienie otworów napowietrzających rynny za pomocą przebijaka, może być konieczne również w trakcie sezonu grzewczego. Stopień drożności otworów napowietrzających retorty najlepiej ocenić po krótkotrwałym włączeniu nadmuchu wentylatora na pełną moc.
- 2) Przynajmniej raz na miesiąc należy wyczyścić wnętrze mieszacza. Po czyszczeniu mieszacza należy pamiętać o starannym założeniu kłapy, tak, aby szczelnie zamykała otwór rewizyjny.
- 3) Podczas ciągłej pracy kotła poleca się raz na tydzień wyczyścić powierzchnię wymiany ciepła korpusu kotła (ściany boczne komory spalania, przegrody poziome wymiennika, zaworowycacze spalin, itp.). W czasie eksploatacji dochodzi bowiem do zanieczyszczeń powierzchni wymiany ciepła, powoduje to obniżenie sprawności kotła i zwiększa zużycie paliwa.
- 4) Minimum 1 godzinę przed czyszczeniem należy kocioł wyłączyć wyłącznikiem głównym.

- 5) Zaleca się oczyścić z zewnątrz motoreduktor i wentylator. Użytkownikowi nie wolno zdejmować wentylatora. (czynność tą może przeprowadzić tylko pracownik firmy serwisowej.) Czyszczenie wentylatora powinno się przeprowadzać suchą szczotką. Podczas tych czynności kocioł musi być odłączony od zasilania elektrycznego.
- 6) Ponieważ w komorze spalania podczas pracy wentylatora powstaje nadciśnienie, należy dbać o dokładną szczelność kotła (drzwiczki do komory spalania, drzwiczki popielnika, itp.).
- 7) Jeżeli kocioł nie pracuje dłużej niż 24 godziny (np. po sezonie grzewczym) powinien bezwzględnie zostać oczyszczony, a zasobnik paliwa oraz mechanizm podający opróżniony.
- 8) Jeżeli pojawią się w paliwie kawałki kamieni, metali może dojść do zablokowania podajnika ślimakowego. Silnik jest połączony ze ślimakiem za pomocą sprzęgła zawleczką, która chroni motor przed przeciążeniem. Jeżeli dojdzie do przeciążenia i zawleczka zostanie ścięta, należy kocioł wyłączyć, wysypać paliwo ze zbiornika i usunąć przeszkodę. Oś ślimaka należy za pomocą pręta stalowego ustawić w takiej pozycji, aby o otworów na osi ślimaka i w sprzęgle można było włożyć nową zawleczkę. Rezerwowe zawleczki są częścią standardowego wyposażenia. Dodatkowo silnik podajnika chroniony jest bezpiecznikiem przeciążeniowym.
- 9) Należy dbać o niską twardość wody, aby nie przekraczała 7° dH (siedmiu stopni niemieckich). Używanie wody o większej twardości prowadzi do osadzania się kamienia kotłowego, obniżenia sprawności kotła i przepalenia blach płaszczu wodnego.
- 10) Nie spuszczać wody z kotła i instalacji w okresie letnim.
- 11) Kocioł powinien być eksploatowany przy temperaturze zasilania 65°C - 80°C i powrotu min. 55°C. Niższa temperatura powrotu potęguje zjawisko wykraplania się wody, zwłaszcza przy krótkim powrocie i w pobliżu kanału spalin przed czopuchem, co jest powodem zwiększonej korozji i skróceniu żywotności kotła. Aby ograniczyć te zjawiska konieczna jest praca przy wyższych nastawach oraz zastosowanie układów mieszania wyposażonych w cztero- lub trójdrogowe zawory mieszające, patrz rys. 10÷ 12.

7.1. Przykłady awarii i sposoby ich usuwania

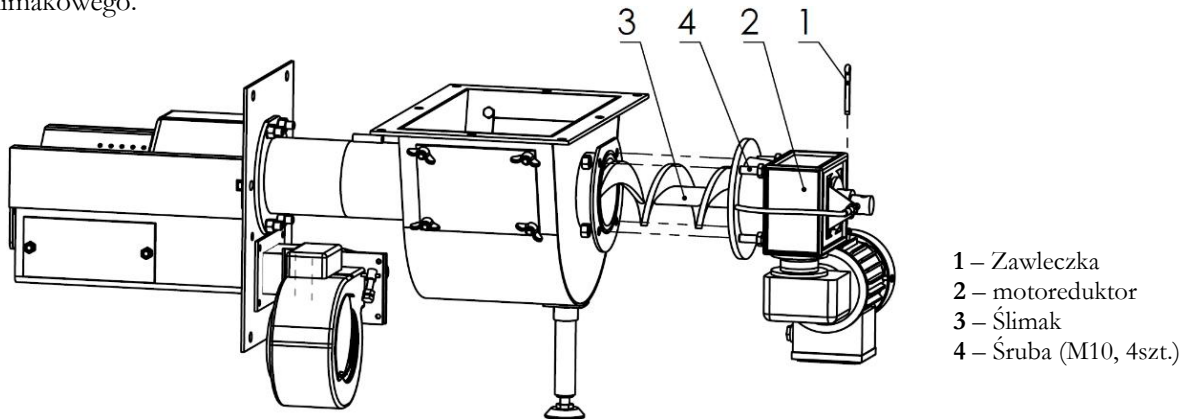
Rodzaj awarii	Możliwa przyczyna awarii	Sugerowana naprawa
Osady nagaru i spieki	złej jakości paliwo	• zastosować paliwo o odpowiedniej granulacji i wartości opałowej
	wilgotne paliwo	• zastosować paliwo o mniejszej wilgotności
	nieprawidłowe spalanie paliwa	• wyregulować nastawy sterownika
Zadana temperatura pracy nie jest osiągana	• stosowanie paliwa o niskiej jakości	• zastosować paliwo o lepszej jakości
	• zanieczyszczona powierzchnia wymiennika	• wyczyścić dokładnie wymiennik z osadów
	• niewłaściwie dobrany lub zabrudzony komin	• skontrolować drożność kanału kominowego, dokładnie oczyścić komin
	• niewłaściwy dobór kotła do powierzchni ogrzewanej lub sprawność instalacji C.O. bardzo niska	• modernizacja instalacji C.O. • poprawa efektywności energetycznej obiektu
Podajnik ślimakowy jest pusty	• brak paliwa w zasobniku lub paliwo zawiesiło się nad podajnikiem	• udrożnić zawieszony paliwo i uzupełnić zasobnik paliwem
	• zerwanie zawleczki	• założyć nową zawleczkę
Znaczny wzrost temperatury ponad temperaturę zadaną	• nadmierny ubytek czynnika w instalacji	• dopuścić czynnika do instalacji tylko w momencie wystudzenia kotła
	• niewłaściwe parametry nadmuchu	• zwiększyć czas pomiędzy przedmuchami, • zmniejszyć czas przedmuchu, • zmniejszyć siłę nadmuchu

Dym wydobywający się z osłon wyczystek	<ul style="list-style-type: none"> nieprawidłowo zamontowane osłony zanieczyszczenie lub uszkodzenie sznura uszczelniającego 	<ul style="list-style-type: none"> dokręcić śruby dociskające osłony oczyścić lub wymienić na nowy sznur uszczelniający
Dym wydobywający się z drzwiczek	Brak ciągu kominowego: <ul style="list-style-type: none"> za niski komin za mały przekrój komina nieszczelny komin zanieczyszczony komin zanieczyszczony kocioł 	<ul style="list-style-type: none"> podnieść komin powiększyć przekrój komina uszczelnić komin wyczyścić komin wyczyścić kocioł
	<ul style="list-style-type: none"> otworzenie drzwiczek podczas pracy wentylatorów 	<ul style="list-style-type: none"> przed otwarciem drzwiczek wyłączyć nadmuch
	<ul style="list-style-type: none"> zanieczyszczony lub uszkodzony sznur uszczelniający 	<ul style="list-style-type: none"> oczyścić lub wymienić sznur na nowy
Słyszalne „wybuchy” w kotle	<ul style="list-style-type: none"> niedrożny komin złe nastawy sterownika 	<ul style="list-style-type: none"> udrożnić komin wyregulować nastawy, zwiększyć częstotliwość przedmuchów
Gotowanie, bulgotanie wody w kotle	<ul style="list-style-type: none"> brak odbioru ciepła 	<ul style="list-style-type: none"> nie zamykać zaworami wszystkich odbiorników ciepła
	<ul style="list-style-type: none"> wadliwie wykonana instalacja C.O. 	<ul style="list-style-type: none"> zmodernizować instalację
Kocioł wygasza się podczas pracy automatycznej	<ul style="list-style-type: none"> zła jakość paliwa 	<ul style="list-style-type: none"> zaopatrzyć się w lepsze paliwo
	<ul style="list-style-type: none"> złe nastawy sterownika 	<ul style="list-style-type: none"> wyregulować nastawy
	<ul style="list-style-type: none"> za mały dmuch wentylatorów 	<ul style="list-style-type: none"> ustawić właściwy dmuch
Kocioł wygasza się bezpośrednio po rozpaleniu	<ul style="list-style-type: none"> sterownik zbyt długo pracuje w trybie rozpalania 	<ul style="list-style-type: none"> przełączyć sterownik w tryb pracy automatycznej
Nie obraca się ślimak podajnika paliwa mimo pracy motoreduktora	<ul style="list-style-type: none"> zerwanie zawleczki 	<ul style="list-style-type: none"> złożyć nową zawleczkę
	<ul style="list-style-type: none"> nie oczyszczony ślimak przed zakończeniem eksploatacji kotła 	<ul style="list-style-type: none"> wymontować ślimak i oczyścić układ podawania paliwa
Niska temperatura czynnika pomimo intensywnego palenia	<ul style="list-style-type: none"> silne zanieczyszczenie wymiennik kotła 	<ul style="list-style-type: none"> dokładnie wyczyścić kocioł, komorę spalania, kanały konwekcyjne
	<ul style="list-style-type: none"> za duży odbiór ciepła w stosunku do mocy kotła, duże straty ciepła 	<ul style="list-style-type: none"> poprawić sprawność instalacji oraz efektywność cieplną budynku
	<ul style="list-style-type: none"> złe dobrany kocioł do instalacji C.O. 	<ul style="list-style-type: none"> zastosować kocioł o większej mocy
Wyciek wody z kotła	<ul style="list-style-type: none"> skraplanie się pary wodnej zawartej w spalinach wskutek zbyt dużej różnicy temperatur pomiędzy zasilaniem i powrotem kotła 	<ul style="list-style-type: none"> stosować parametry pracy zawarte w instrukcji obsługi wyregulować zawór mieszający
	<ul style="list-style-type: none"> praca kotła na niskich parametrach 	
	<ul style="list-style-type: none"> złe nastawy parametrów spalania 	<ul style="list-style-type: none"> wyregulować nastawy sterownika
Zbyt duże zużycie paliwa	<ul style="list-style-type: none"> zbyt mała wartość opałowa paliwa 	<ul style="list-style-type: none"> zastosować zalecane paliwo o odpowiedniej wartości opałowej
	<ul style="list-style-type: none"> nieprawidłowo dobrany kocioł do budynku 	<ul style="list-style-type: none"> wykonać audyt energetyczny budynku
	<ul style="list-style-type: none"> zablokowanie podajnika z powodu złej jakości paliwa, zawierające np. kamienie 	<ul style="list-style-type: none"> zastosować zalecane paliwo o odpowiedniej granulacji
Zrywanie zawleczki	<ul style="list-style-type: none"> złe wycentrowanie wspornika układu podającego paliwo 	<ul style="list-style-type: none"> wyregulować rurę podajnika względem podłoża
	<ul style="list-style-type: none"> wspornik motoreduktora niestabilnie przytwierdzony do podłoża 	<ul style="list-style-type: none"> poprawić i zapewnić trwale podparcie
	<ul style="list-style-type: none"> zanieczyszczone otwory wyczystne i palnik 	<ul style="list-style-type: none"> wyczyścić otwory wyczystne i palnik
Dym wydobywający się z zasobnika paliwa	<ul style="list-style-type: none"> zanieczyszczony komin i czopuch kotła 	<ul style="list-style-type: none"> wyczyścić czopuch i komin
	<ul style="list-style-type: none"> powiększyć przekrój komina uszczelnić komin wyczyścić komin wyczyścić kocioł podnieść komin 	
	<ul style="list-style-type: none"> słaby ciąg kominowy 	

Złe spalanie paliwa	• paliwo złej jakości	• zastosować paliwo o odpowiedniej granulacji i wartości opałowej
	• zbyt mała masa powietrza doprowadzonego do spalania	• odblokować klapkę wlotu powietrza do wentylatora • oczyścić palnik
Wyciek wody z popielnika	• mokry opał	• wysuszyć i zastosować paliwo o mniejszej wilgotności
Nadpalony koniec ślimaka	• nieprawidłowa regulacja spalania	• wyregulować spalanie zgodnie z DTR
Nie załącza się podajnik paliwa	• brak zasilania lub wyłączony regulator kotła	• sprawdzić zasilanie i wyłącznik główny sterownika
	• zadziałał bezpiecznik kotła (w szklanej rurce)	• wymienić bezpiecznik
Kocioł nie da się uruchomić	• brak paliwa	• uzupełnić paliwo
	• brak połączenia elektrycznego sterownika	• podłączyć sterownik do instalacji elektrycznej
	• wybite zabezpieczenie termiczne STB	• wcisnąć bezpiecznik termiczny STB w sterowniku
	• przepalony bezpiecznik topikowy w sterowniku	• wymienić na nowy (prąd 2A)
Powstawanie smolistego osadu na ścianach kotła	• spalanie paliwa wilgotnego	• zastosować suche paliwo
	• spalane paliwa o niskiej jakości	• zastosować paliwo lepszej jakości

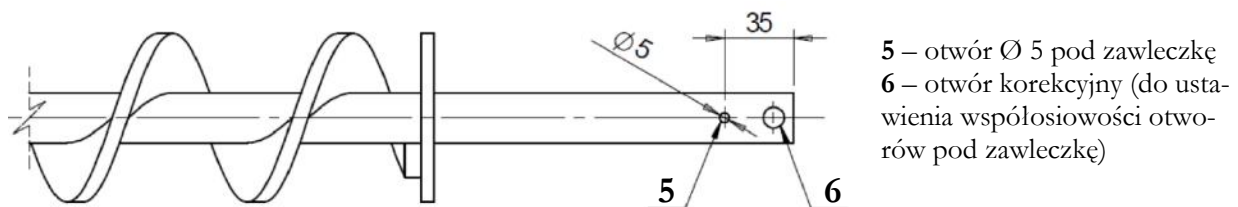
7.2 Wymiana zawlecзки oraz ślimaka

Główną przyczyną zerwania zawlecзки i uszkodzenia ślimaka jest spowodowane złą jakością paliwa. Do zniszczenia ślimaka może również dojść przez wytarcie krawędzi uzwojenia ślimaka o rurę podajnika ślimakowego.



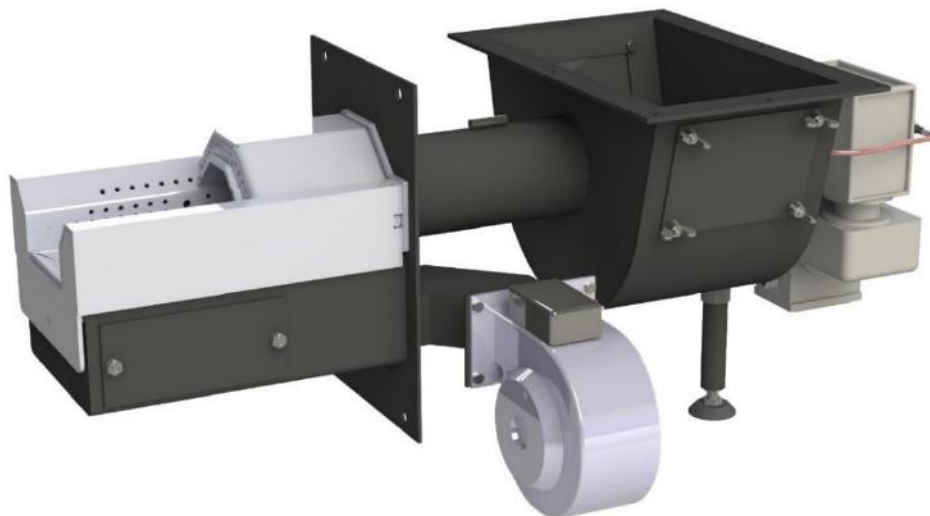
Pierwszym krokiem jest zsypanie paliwa zalegającego w zasobniku przez klapkę rewizyjną. Potem należy odkręcić śruby (4) łączące motoreduktor (2) z rurą podajnika ślimakowego, wyciągnąć ślimak (3) wraz z motoreduktorem (2), na koniec wyciągając zawleczkę w celu rozłączenia ślimaka od motoreduktora lub, po odkręceniu śrub (4), usunąć zawleczkę (1) w celu wyciągnięcia osobno motoreduktora i ślimaka.

Rys. 19a. Demontaż ślimaka z podajnika kotła, palnika rynnowego



Montaż ślimaka (2) wykonujemy wsadzając ślimak w otwór piasty motoreduktora (2) zabezpieczając go **nową** zawleczką. Montaż układu wykonujemy wsadzając ślimak (3) do rury podajnika ślimakowego po sam kołnierz motoreduktora (2) skręcając układ śrubami (4) z równomierną siłą.

Rys. 19b. Wymiana i montaż ślimaka



Rys. 20. Pogląd układu podawania i spalania paliwa



Przed przeprowadzeniem tych czynności należy się upewnić, czy kocioł jest odłączony od zasilania elektrycznego (wtyczka wyjęta z gniazdka).

8. Warunki gwarancji

8.1. Okresy gwarancji

- 1.1 ZUG ELEKTROMET zwany dalej również GWARANTEM udziela 60 miesięcy gwarancji na szczelność korpusu kotła liczonych od daty zakupu kotła, nie więcej jednak niż 72 miesięcy od daty jego produkcji.
- 1.2 Pozostałe elementy kotła, za wyjątkiem przypadków wyszczególnionych w pkt. 2.4, objęte są 24 miesięczną gwarancją liczoną od daty zakupu kotła, nie więcej jednak niż 36 miesięcy od daty jego produkcji.
- 1.3 Elementy kotła wymienione podczas naprawy gwarancyjnej dokonanej w pierwszym roku eksploatacji kotła (liczonego od daty zakupu), objęte są 36 miesięczną gwarancją na szczelność w przypadku korpusu kotła i 24 miesięczną gwarancją w przypadku pozostałych elementów kotła. Elementy kotła wymienione podczas naprawy gwarancyjnej w drugim i trzecim roku eksploatacji kotła (liczonych od daty zakupu), objęte są 24 miesięczną gwarancją na szczelność dla korpusu i 12 miesięczną gwarancją w przypadku pozostałych elementów kotła.

8.2. Zakres gwarancji :

- 2.1 Gwarant zapewnia sprawne działanie kotła pod warunkiem, że będzie on zainstalowany, uruchomiony i eksploatowany zgodnie z Instrukcją Instalacji i Obsługi.
- 2.2 ZUG ELEKTROMET ponosi odpowiedzialność z tytułu gwarancji w przypadku wad fizycznych urządzenia powstałych z winy producenta.
- 2.3 W okresie gwarancji użytkownikowi kotła przysługuje prawo do bezpłatnych napraw uszkodzeń powstałych z winy producenta. Awarie całkowicie uniemożliwiające palenie w kotle będą usuwane przez serwis fabryczny producenta w trybie pilnym, maksymalnie w terminie 60 godz. od chwili telefonicznego lub pisemnego zgłoszenia. Uszkodzenia, które nie wymagają natychmiastowej interwencji będą usuwane przez serwis fabryczny producenta w terminie do 14 dni roboczych od chwili zgłoszenia awarii. W wyjątkowych przypadkach, np. konieczności sprowadzenia części

zamiennych od poddostawców, termin naprawy może ulec wydłużeniu do 21 dni roboczych od daty zgłoszenia.

2.4 Wszelkie zakłócenia pracy lub awarie kotła spowodowane :

- niewłaściwą jakością stosowanego paliwa
- instalacją kotła niezgodną z Instrukcją Obsługi i przepisami prawnymi
- złym doborem urządzenia
- złym doborem i stanem technicznym komina
- niewłaściwym ciągiem kominowym

a także

- skorodowane elementy stalowe korpusu i wymiennika (zwłaszcza na tylnej ścianie kotła), powstałe w wyniku długotrwałego wykraplania się wody i produktów spalania spowodowane stosowaniem mokrego paliwa oraz utrzymywania niskiej temperatury spalin lub czynnika grzewczego na powrocie
- uszkodzenia kotła w wyniku eksploatacji urządzenia na zbyt niskich parametrach.
- uszkodzenia kotła w związku z brakiem odwodnienia komina z opadów i kondensatów
- powłoka lakiernicza i skorodowana blacha wewnątrz zasobnika oraz inne elementy podajnika w tym ślimak podający, uszkodzone wskutek używania zbyt mokrego paliwa
- deflektor żeliwny lub ceramiczny

nie są objęte gwarancją.

2.5 Użytkownik zobowiązany jest do zwrotu kosztów przyjazdu serwisu gwarancyjnego w przypadku jego nieuzasadnionego wezwania, jak np.:

- do naprawy uszkodzenia wynikającego z winy użytkownika
- do kotła w którym dokonano samowolnych przeróbek
- do przeprowadzenia przeglądu kotła
- do rozruchu kotła
- do regulacji parametrów spalania
- z powodu braku napięcia w instalacji zasilającej kocioł
- dla wymiany bezpiecznika w instalacji elektrycznej kotła
- dla wymiany zawleczki sprzęgającej podajnik z przekładnią
- z powodu trudności w uruchomieniu i eksploatacji kotła związanych z nieodpowiednią jakością paliwa (kaloryczność, granulacja, wilgotność, tworzenie się żużla) lub w przypadku braku możliwości dokonania naprawy z powodów niezależnych od serwisu, w tym:
 - braku właściwego paliwa
 - niewystarczającego ciągu kominowego
 - niesprawnej instalacji elektrycznej zasilającej kocioł
 - niewłaściwego zainstalowania kotła

2.6 Użytkownik traci prawo do gwarancji na kocioł w następujących przypadkach :

- a) dokonania samowolnych zmian w konstrukcji kotła
- b) nieprzestrzegania zaleceń dotyczących zainstalowania, konserwacji i eksploatacji kotła zawartych w Instrukcji Obsługi
- c) sprawdzania szczelności kotła przy pomocy sprężonego powietrza
- d) zmian w instalacji elektrycznej kotła lub przyłączenie dodatkowych urządzeń sterowniczych bez zgody serwisu fabrycznego
- e) gdy kocioł nie jest zabezpieczony termicznie czterodrogowym lub trójdrogowym zaworem przed mieszającą korozją z powodu zbyt zimnej wody na powrocie poniżej temperatury punktu rosy,
- f) braku rozliczenia finansowego z ZUG ELEKTROMET w zakresie określonym w pkt. 2.4
- g) napraw kotła w okresie gwarancji przez osoby i zakłady nieupoważnione przez gwaranta
- h) niezgodnej z Instrukcją Obsługi i Eksploatacji kotła przez użytkownika.
- i) uszkodzeń i nieprawidłowej pracy kotła powstałych wskutek :
 - niewłaściwego transportu – w tym transportu do kotłowni
 - niewłaściwej instalacji kotła
 - przekroczenia najwyższej dopuszczalnej temperatury w kotle
 - zamarznięcia wody w instalacji bądź w kotle
 - dopuszczenia zimnej wody do rozgrzanego kotła
 - wygaszania kotła wodą
 - uruchomienia kotła bez dostatecznej ilości wody

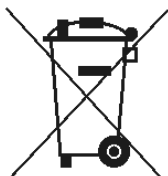
- korozji elementów stalowych wymiennika powstałej w wyniku :
 - długotrwałej eksploatacji kotła przy temperaturze wody powracającej z instalacji c.o. poniżej 55° C,
 - niesystematycznego i niedokładnego oczyszczania kotła z sadzy, lotnych popiołów, osadów smolistych podczas eksploatacji oraz przed dłuższymi przerwami w eksploatacji np. na zakończenie sezonu grzewczego,
 - zainstalowania kotła w wilgotnej kotłowni, braku wentylacji i niezabezpieczenia kotła przed skraplaniem się wody na ścianach wymiennika po sezonie grzewczym (zaleca się pozostawienie otwartych drzwiczek kotła, umieszczenie w środku materiałów higroskopijnych, itp.)
- braku właściwego ciągu kominowego
- stosowania do zasilania instalacji c.o. wody o twardości powyżej 7° dH (stopni niemieckich) i nagromadzenia się kamienia kotłowego

2.7 Gwarancja nie obejmuje uszkodzeń sterownika, motoreduktora i wentylatora powstałych w wyniku wylądowań atmosferycznych, przepięć sieci energetycznej, zanieczyszczeń i uszkodzeń mechanicznych, chemicznych i termicznych a także przeróbek i napraw dokonywanych przez osoby nieupoważnione.

Pozostałe

- 3.1 Producent kotła nie ponosi odpowiedzialności za niewłaściwie dobraną moc kotła.
- 3.2 Sposób naprawy urządzenia określa GWARANT.
- 3.3 Reklamacje jakościowe kotła należy zgłaszać do serwisu producenta nie później niż 30 dni od momentu stwierdzenia usterki pod numerem tel. **77/471 08 17 w godz. od 7⁰⁰ do 15⁰⁰**, pocztą elektroniczną na adres: serwis@elektromet.com.pl, na stronie www.elektromet.com.pl lub do punktu zakupu produktu.
- 3.4 Jedynymi dokumentami upoważniającymi serwis producenta do dokonania naprawy gwarancyjnej są: **Faktura zakupu kotła** i wypełniona **Karta Gwarancyjna na kocioł** oraz dołączone **karty gwarancyjne i DTR-ki motoreduktora oraz wentylatora nadmuchiowego**. Wszystkie te dokumenty **muszą być** przechowywane przez użytkownika w okresie gwarancji na kocioł i okazane serwisowi przed podjęciem naprawy.
- 3.5 W przypadku reklamowania nieprawidłowego spalania w kotle (brak ciągu kominowego, zasmolowanie, wydobywanie się dymu do wnętrza kotłowni), do zgłoszenia należy koniecznie dostarczyć kserokopię ekspertyzy kominarskiej stwierdzającej, że przewód kominowy spełnia wszystkie wymogi zawarte w DTR dla określonego kotła.
- 3.6 Gwarancją objęte są kotły zakupione oraz zainstalowane wyłącznie na terytorium RP.
- 3.7 W sprawach nieuregulowanych powyższymi warunkami mają zastosowanie przepisy Kodeksu Cywilnego.

Odpady pochodzące ze sprzętu elektrycznego i elektronicznego (WEEE)



Niniejszy produkt **nie może** być traktowany jako odpad domowy. Zapewniając prawidłową utylizację pomagasz chronić środowisko naturalne. W celu uzyskania bardziej szczegółowych informacji dotyczących recyklingu niniejszego produktu należy skontaktować się z dostawcą usług utylizacji odpadów lub sklepem, w którym nabyto produktu.

Zakład Urządzeń Grzewczych
 „ELEKTROMET” Wojciech Jurkiewicz
 Gołuszowice 53
 48-100 Głubczyce
 tel. +48 / 77 / 485 65 40



DEKLARACJA ZGODNOŚCI

(DECLARATION OF CONFORMITY)

Pan
 (Mr)

Wojciech Jurkiewicz

reprezentujący firmę
 (legal representative of)

ZUG “ELEKTROMET” Wojciech Jurkiewicz
 Gołuszowice 53 48-100 Głubczyce

DEKLARUJE/DECLARES

z pełną odpowiedzialnością, że wyrób:
 (with all responsibility, that the product):

Kocioł węglowy c.o. z automatycznym dozowaniem paliwa

EKO – KWP MDP 15 , EKO – KWP MDP 20 , EKO – KWP MDP 25

został zaprojektowany, wyprodukowany i wprowadzony na rynek zgodnie z następującymi dyrektywami:

(has been designed, manufactured and placed on the market in conformity with directives:)

-Dyrektywa dot. urządzeń ciśnieniowych 2014/68/UE;

(the requirements of the pressure equipment Directive 2014/68/UE;)

- Dyrektywa maszynowa 2006/42/WE;

(the requirements of the machinery Directive 2006/42/EC;)

-Dyrektywa niskonapięciowa 2014/35/UE;

(the safety principles of the “Low voltage” Directive 2014/35/UE;)

-Dyrektywa kompatybilności elektromagnetycznej “EMC” 2004/108/WE

(the protection requirements of „EMC” Directive 2004/108/EC;)

-i niżej wymienionymi odpowiednimi normami:

(and that the following relevant Standards:)

- **PN - EN 60335 - 1: 2012;**

- **PN - EN 60730 - 1: 2012;**

- **PN - EN 303 - 5:2012.**

Gołuszowice, 01. marzec. 2017r.

(miejsce i data wystawienia)
 (place and date)

WŁAŚCICIEL
 ZUG **ELEKTROMET**
 Wojciech Jurkiewicz

(imię i nazwisko oraz podpis)

Dla użytkownika / Dla serwisu, Proszę wyciąć i przesłać do producenta/

ELEKTROMET[®]

inteligentna technologia

Zakład Urządzeń Grzewczych
 „ELEKTROMET” Wojciech Jurkiewicz
 48-100 Głubczyce, Gołuszowice 53
 tel. 077/471 08 17 ;e-mail:serwis@elektromet.com.pl

KARTA GWARANCYJNA
 na Kocioł c.o.
 z automatycznym
 dozowaniem

Typ urządzenia: **EKO-KW**
 Typoszereg: **15, 20**

Nr fabryczny

Typ kotła**EKO-KWP MDP**.....

Moc cieplna

.....
Data sprzedaży.....
Dawcy

Użytkownik:

.....
Data.....
Podpis.....
Data.....
Podpis

(pieczętka)

.....
Imię i Nazwisko.....
Nazwa firmy.....
Data.....
Podpis

(pieczętka)

Wypełnia serwis

Lp.	Data przyjęcia	Rodzaj naprawy	Data wykonania	Podpis serwisu

6 Kupon gwarancyjny

.....

ELEKTROME[®].....
Nr fabryczny.....
(pieczęć i podpis
punktu sprzedaży).....
data sprzedaży

2 Kupon gwarancyjny

ELEKTROME[®].....
Nr fabryczny.....
data sprzedaży(pieczęć i podpis
punktu sprzedaży).....
data sprzedaży.....
Kupon gwarancyjny**ELEKTROME[®]**

1 Kupon gwarancyjny

ELEKTROME[®].....
Nr fabryczny.....
Nr fabryczny(pieczęć i podpis
punktu sprzedaży).....
data sprzedaży(pieczęć i podpis
punktu sprzedaży).....
data sprzedaży

Adnotacje – uwagi:

	 (podpis i pieczętka serwisu)	
	 es użytkownika	
		Podpis użytkownika	
	 (czytelny podpis i pieczętka serwisu)	
		Nazwisko i adres użytkownika	
Podpis użytkownika		Podpis użytkownika	
..... (czytelny podpis i pieczętka serwisu)	 (czytelny podpis i pieczętka serwisu)	
Nazwisko i adres użytkownika		Nazwisko i adres użytkownika	
Podpis użytkownika		Podpis użytkownika	