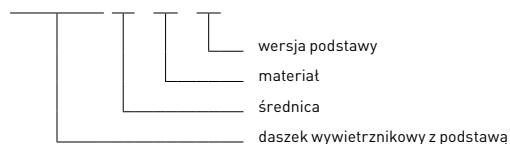


Daszek wywiewnikowy z podstawą

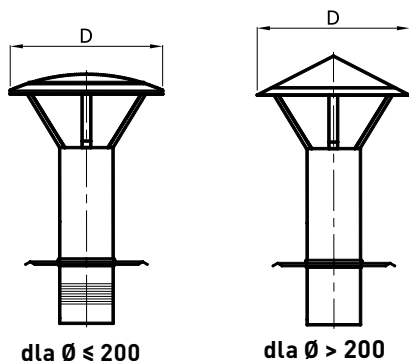


Oznaczenia / kod produktu

WDA x-a-b



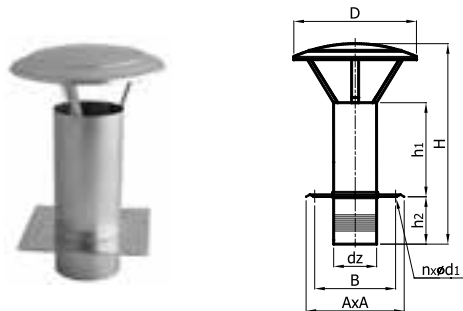
Zastosowanie	W	W	W - przewody wentylacyjne
	S	-	S - przewody spalinowe
Materiał	CH	-	CH - blacha chromoniklowa 1.4301
	-	OC	OC - blacha ocynkowana



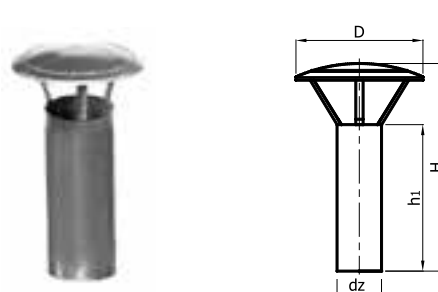
Średnica nasady [mm]	Ø100	Ø110	Ø120	Ø130	Ø140	Ø150	Ø200	Ø250
Średnica daszka D	220	220	250	250	290	290	350	400

Daszek wywiewnikowy - wersje podstaw

1. Podstawa standard -STANDARD

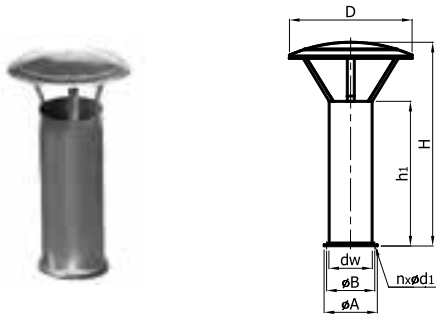


2. Podstawa rurowa -B

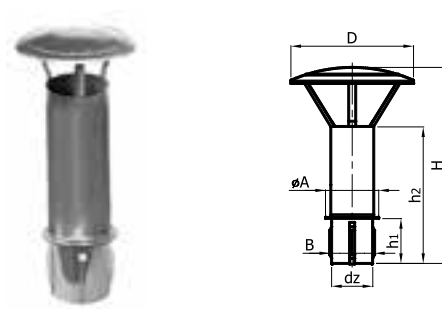


Stałe nasady kominowe

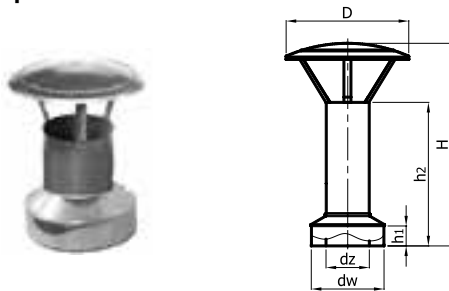
3. Podstawa z kołnierzem -BIII



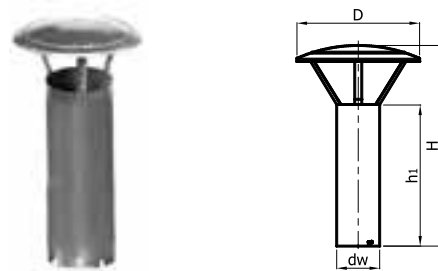
4. Podstawa wciskana -PT



5. Podstawa z kołnierzem zamykającym ocieplenie -B-K



6. Podstawa rozbieralna -R



Zestawienie wymiarów dla określonych średnic

Ø 100	Wymiary [mm]									Waga [kg]	
	dw	dz	H	h1	h2	A	B	d1	Ilość n	OC	CH
Wersja podstawy											
STANDARD	-	100.8	441	250	83	220	190	6	4	0.90	0.90
-B	-	100.8	441	333	-	-	-	-	-	0.75	0.75
-BIII	99.8	-	441	333	-	161	132	9.5	4	0.90	0.90
-PT	-	94.0	515	157	407	137	108	-	-	0.85	0.85
-B-K	202.1	100.8	358	70	250	-	-	-	-	1.10	1.10
-R	99.8	-	441	333	-	-	-	-	-	0.75	0.75

Ø 110	Wymiary [mm]									Waga [kg]	
	dw	dz	H	h1	h2	A	B	d1	Ilość n	OC	CH
Wersja podstawy											
STANDARD	-	111.9	448	250	83	220	190	6	4	1.00	1.00
-B	-	111.9	448	333	-	-	-	-	-	0.85	0.85
-BIII	110.9	-	448	333	-	171	142	9.5	4	1.05	1.05
-PT	-	104.0	522	157	407	147	118	-	-	0.95	0.95
-B-K	202.1	111.9	365	70	250	-	-	-	-	1.20	1.20
-R	110.9	-	448	333	-	-	-	-	-	0.85	0.85

Ø 120	Wymiary [mm]									Waga [kg]	
	dw	dz	H	h1	h2	A	B	d1	Ilość n	OC	CH
Wersja podstawy											
STANDARD	-	123.1	455	250	83	220	180	6	4	1.10	1.10
-B	-	123.1	455	333	-	-	-	-	-	0.95	0.95
-BIII	122.0	-	455	333	-	181	152	9.5	4	1.20	1.20
-PT	-	114.0	529	157	407	157	128	-	-	1.10	1.10
-B-K	202.1	123.1	372	70	250	-	-	-	-	1.30	1.30
-R	122.0	-	455	333	-	-	-	-	-	0.95	0.95

Ø 130	Wymiary [mm]									Waga [kg]	
	dw	dz	H	h1	h2	A	B	d1	Ilość n	OC	CH
Wersja podstawy											
STANDARD	-	132.6	464	250	83	250	220	6	4	1.20	1.20
-B	-	132.5	464	333	-	-	-	-	-	1.00	1.00
-BIII	131.5	-	464	333	-	191	162	9.5	4	1.30	1.30
-PT	-	124.0	536	157	407	167	138	-	-	1.15	1.15
-B-K	227.6	132.5	379	70	250	-	-	-	-	1.40	1.40
-R	131.5	-	464	333	-	-	-	-	-	1.00	1.00

Stale nasady kominowe

NASADY KOMINOWE

Wersja podstawy	Wymiary [mm]									Waga [kg]	
	dw	dz	H	h1	h2	A	B	d1	Ilość n	OC	CH
STANDARD	-	140.6	471	250	83	250	220	6	4	1.30	1.30
-B	-	140.6	471	333	-	-	-	-	-	1.10	1.10
-BIII	139.6	-	471	333	-	201	172	9.5	6	1.40	1.40
-PT	-	134.0	543	157	407	177	148	-	-	1.25	1.25
-B-K	227.6	140.6	386	70	250	-	-	-	-	1.50	1.50
-R	139.6	-	472	333	-	-	-	-	-	1.10	1.10

Wersja podstawy	Wymiary [mm]									Waga [kg]	
	dw	dz	H	h1	h2	A	B	d1	Ilość n	OC	CH
STANDARD	-	151.7	478	250	83	250	220	6	4	1.40	1.40
-B	-	151.7	478	333	-	-	-	-	-	1.20	1.20
-BIII	150.7	-	478	333	-	211	182	9.5	6	1.50	1.50
-PT	-	144.0	550	157	407	187	158	-	-	1.60	1.60
-B-K	253.3	151.7	393	70	330	-	-	-	-	1.75	1.75
-R	150.7	-	478	333	-	-	-	-	-	1.20	1.20

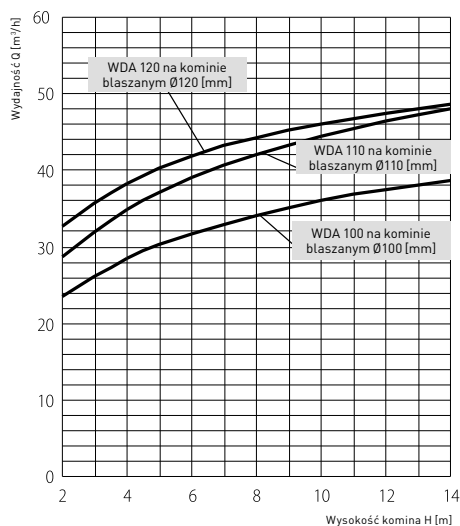
Wersja podstawy	Wymiary [mm]									Waga [kg]	
	dw	dz	H	h1	h2	A	B	d1	Ilość n	OC	CH
STANDARD	-	201.0	513	250	83	330	300	6	4	2.30	2.30
-B	-	201.0	499	333	-	-	-	-	-	1.50	1.50
-BIII	199.7	-	499	333	-	261	233	9.5	6	2.00	2.00
-PT	-	194.0	585	157	407	237	208	-	-	2.15	2.15
-B-K	302.6	201.0	428	70	250	-	-	-	-	2.20	2.20
-R	200	-	499	333	-	-	-	-	-	1.50	1.50

Wersja podstawy	Wymiary [mm]									Waga [kg]	
	dw	dz	H	h1	h2	A	B	d1	Ilość n	OC	CH
STANDARD	-	252.0	688	250	83	370	290	6	4	4.15	3.65
-B	-	252.3	603	333	-	-	-	-	-	2.75	2.45
-BIII	250.7	-	603	333	-	311	283	9.5	6	3.60	3.30
-PT	-	244.0	674	157	407	287	259	-	-	3.55	3.25
-B-K	352.4	252.3	532	70	250	-	-	-	-	3.65	3.35
-R	250.7	-	609	333	-	-	-	-	-	2.75	2.45

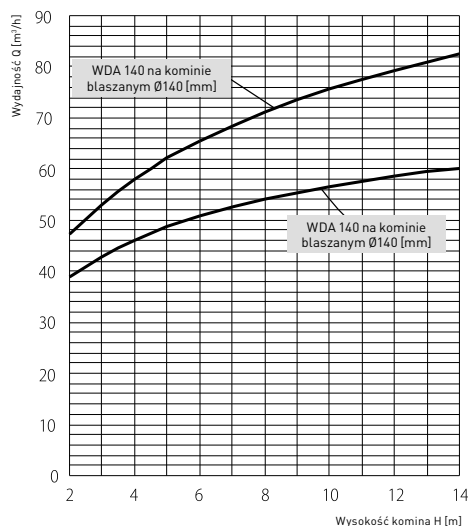
STEROWANIE

SYSTEMY DGP

Charakterystyki przepływu



Wykres wydajności daska wywiewnikowego Ø100, 110, 120 dla komin blaszanych przy zerowej prędkości wiatru.



Wykres wydajności daska wywiewnikowego Ø100, 130, 140 dla komin blaszanych przy zerowej prędkości wiatru.

SYSTEMY KOMINOWE

WENTYLACJA