

 AFRISO

BWC 330 Pro

Sterownik c.o. i c.w.u.



STEROWANIE
2 ŹRÓDŁAMI
CIEPŁA

STEROWANIE
3 OBIEGAMI

DO
INSTALACJI
GRZEWICZYCH
I CHŁODZĄCYCH

NEW

INFO



BWC 330 Pro



WSZYSTKIE CZUJNIKI W ZESTAWIE

6 czujników temperatury medium w zestawie oraz czujnik temperatury zewnętrznej



WSPÓŁPRACA Z TERMOSTATEM

Dla korekty temperatury w pomieszczeniu możliwość podłączenia termostatu pokojowego on/off do każdego obiegu



CZYTELNA KONTROLA PRACY

Wyświetlanie na ekranie głównym schematu instalacji zgodnego z aktualną konfiguracją oraz sygnalizacja pracy sekcji za pomocą ikon



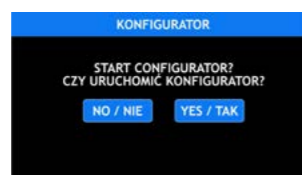
MOŻLIWOŚĆ ROZBUDOWY

Wykorzystanie dodatkowych modułów umożliwia rozszerzenie sterowania ilością obiegów z 3 do 5



BEZPIECZEŃSTWO

Złącze i opaski zabezpieczające przewody elektryczne przed przypadkowym wyrwaniem



PROSTA KONFIGURACJA

Wbudowany asystent pierwszej konfiguracji sterownika, krok po kroku, prowadzi użytkownika przez najważniejsze ustawienia temperatury



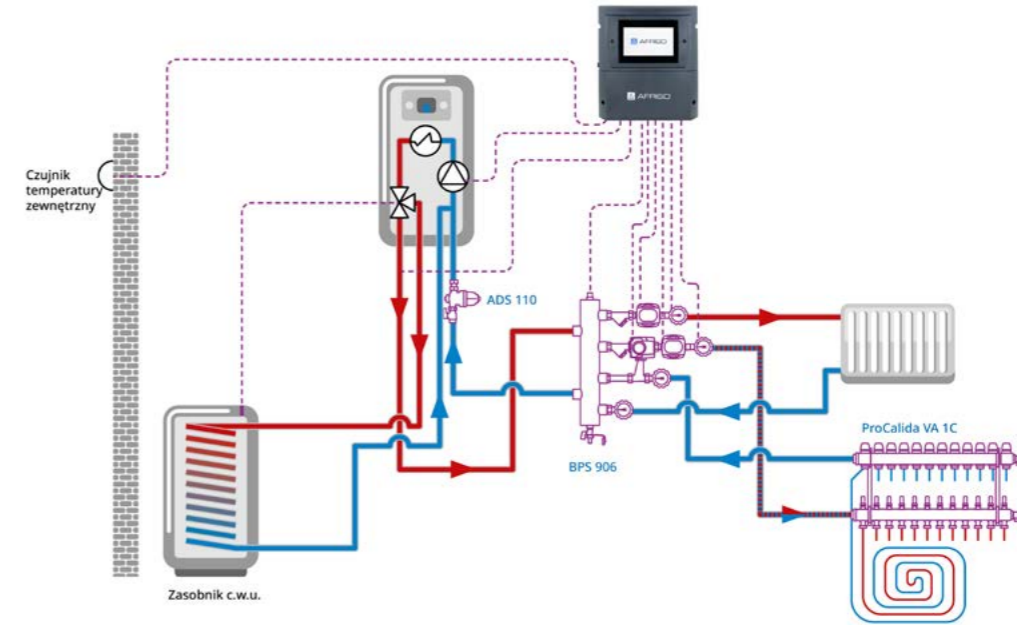
ŁATWE PODŁĄCZENIE

Czytelne oznaczenie wyjmowanych złączek elektrycznych oraz naklejka na maskownicy usprawniająca podłączenie elektryczne sterownika

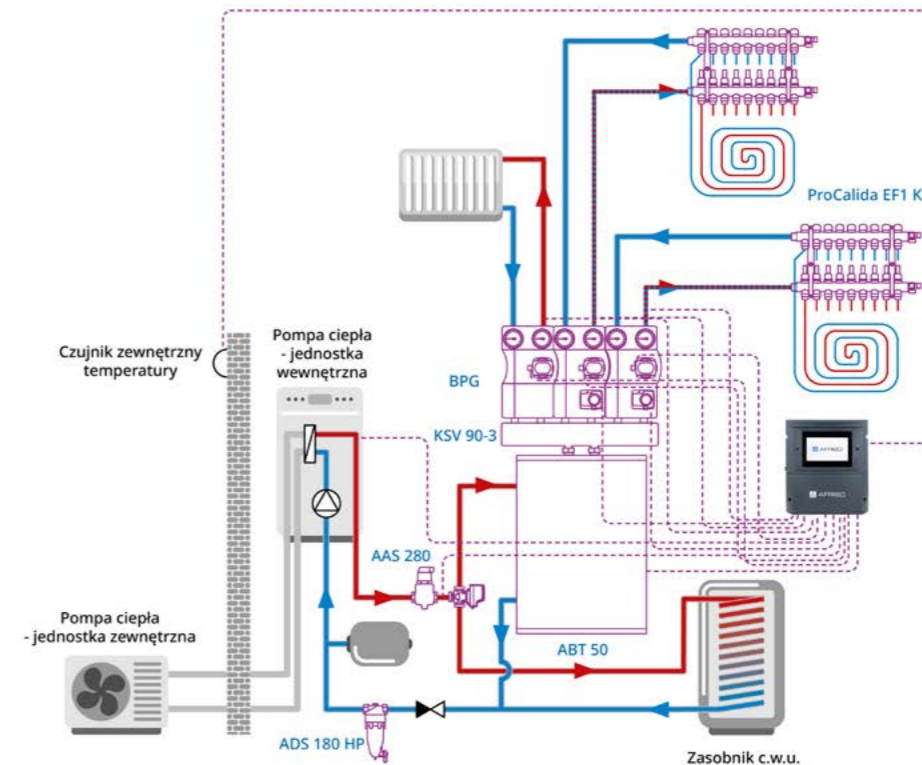
Zastosowanie

- Stosowany w instalacjach grzewczych i chłodzących.
- Montowany na ścianie w pobliżu grup pompowych umożliwia sterowanie 3 obiegami instalacyjnymi (max 3 pompy obiegowe i 3 siłowniki elektryczne), ładowaniem zasobnika c.w.u. oraz pompą cyrkulacji c.w.u.
- Przy zastosowaniu modułu rozszerzającego możliwa jest rozbudowa sterownika do 5 obiegów.

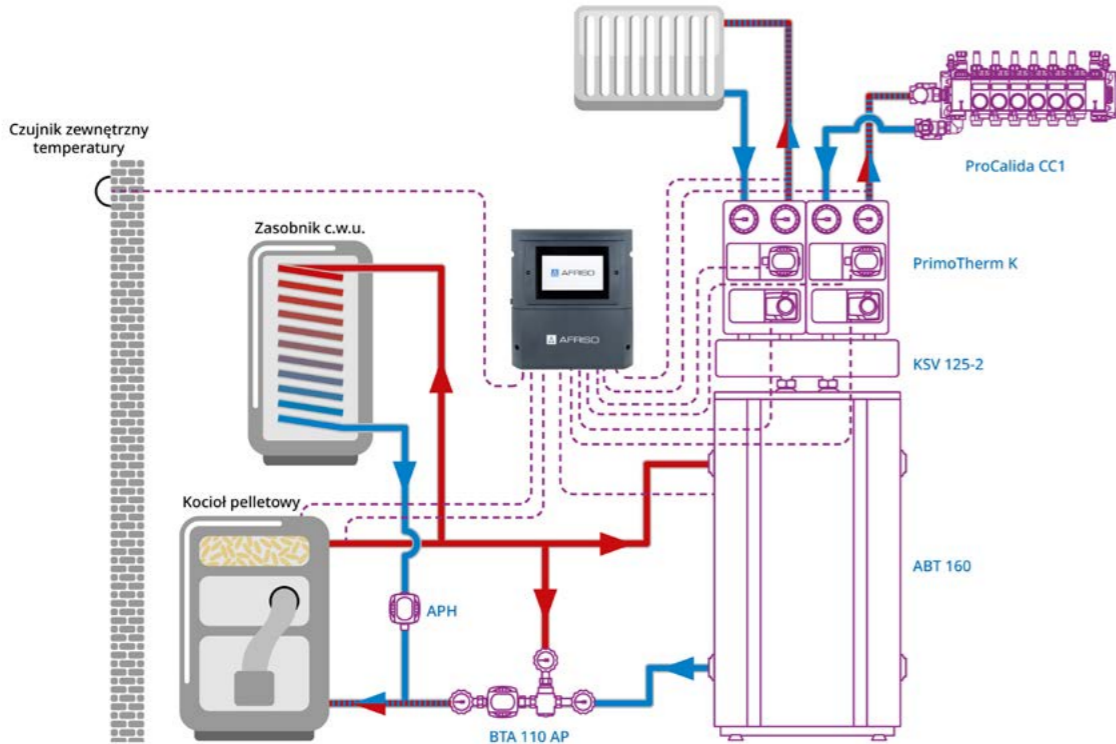
Schematy aplikacyjne



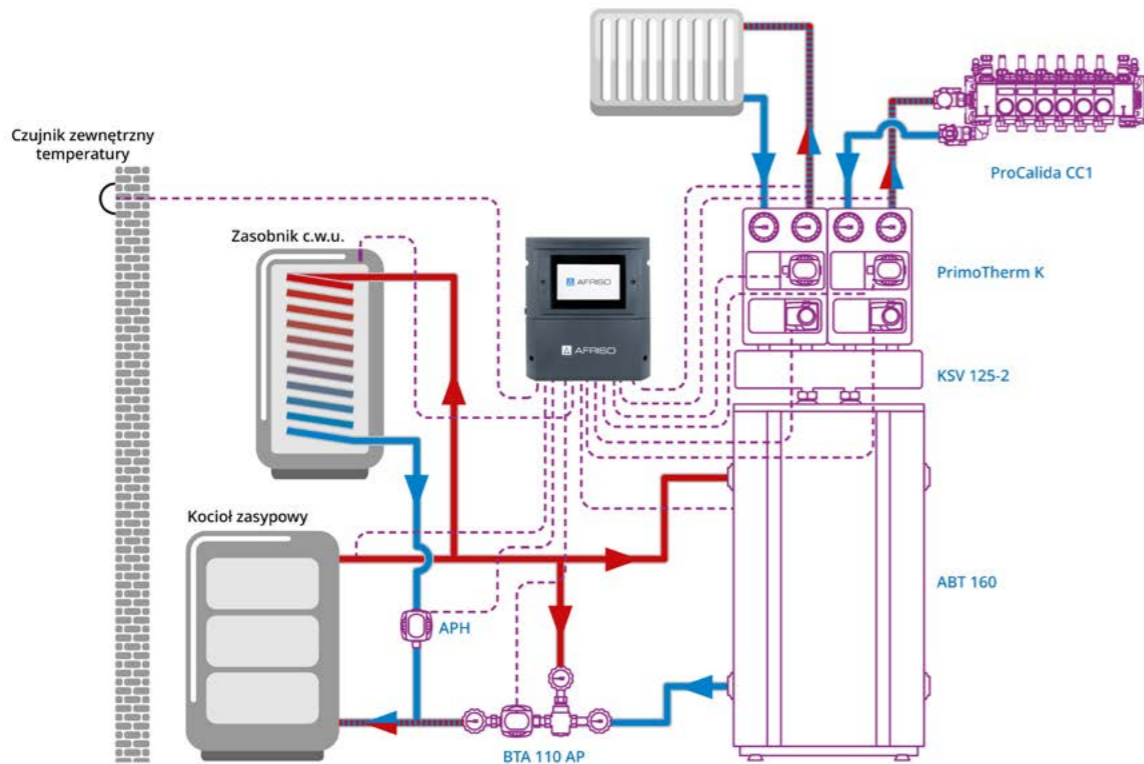
Sterownik instalacyjny BWC 330 Pro zastosowany w instalacji z kotłem gazowym/elektrycznym oraz 2 obiegami: grzejnikowym i podłogowym. W tym przypadku funkcję ładowania zasobnika c.w.u. realizuje sterownik standardowo wbudowany w każdym tego rodzaju źródle ciepła.



Sterownik instalacyjny BWC 330 Pro zastosowany w instalacji z pompą ciepła oraz 3 obiegami: jednym grzejnikowym i dwoma podłogowymi. W tym przypadku funkcję ładowania zasobnika c.w.u. realizuje sterownik standardowo wbudowany w każdym tego rodzaju źródle ciepła.

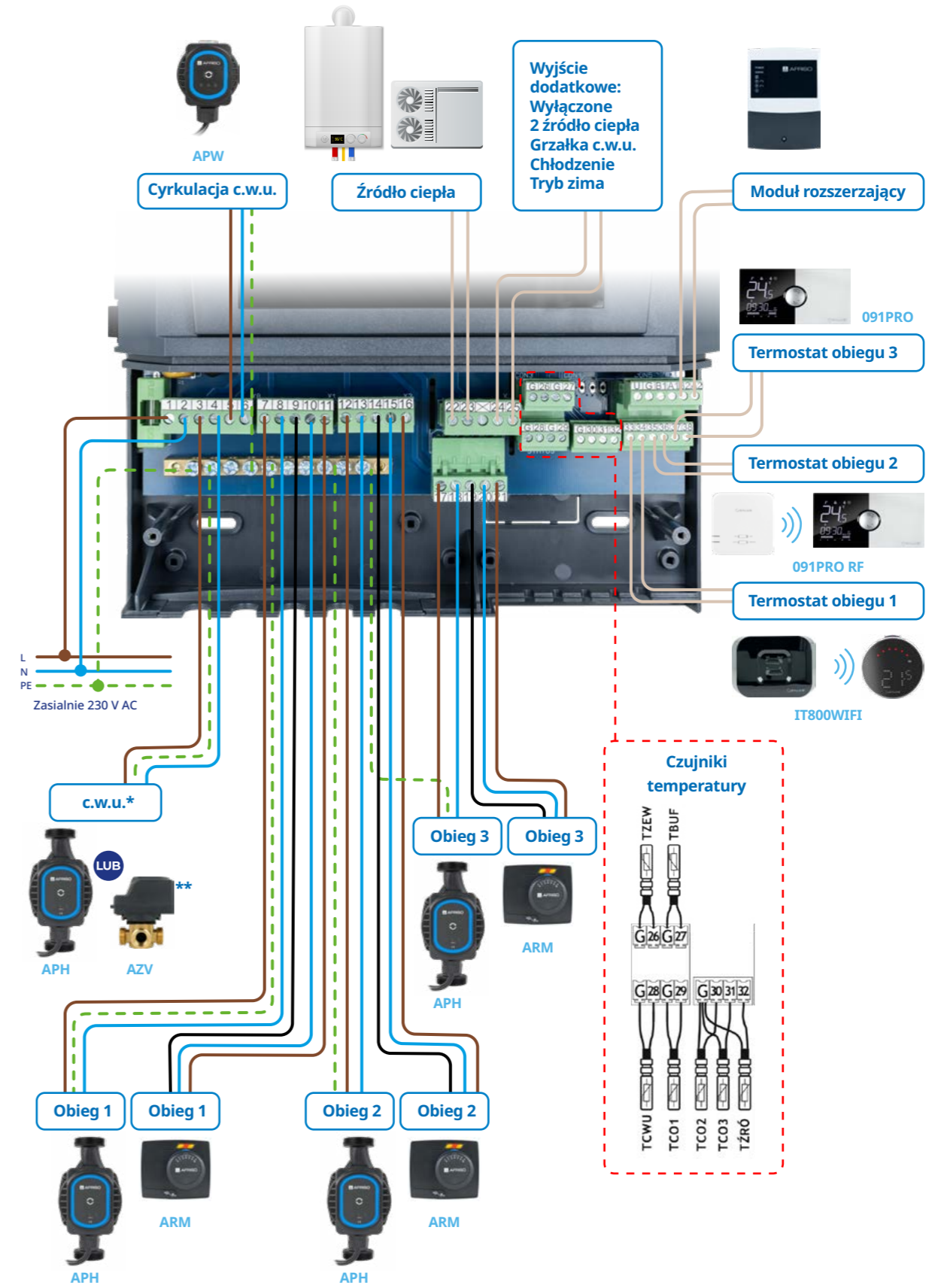


Sterownik instalacyjny BWC 330 Pro zastosowany w instalacji z kotłem na pellet/ekogroszek oraz 2 obiegami: grzejnikowym i podłogowym. W tym przypadku funkcję ładowania zasobnika c.w.u. realizuje sterownik standardowo wbudowany w każdym tego rodzaju źródle ciepła.



Sterownik instalacyjny BWC 330 Pro zastosowany w instalacji z kotłem zasypowym oraz 2 obiegami: grzejnikowym i podłogowym. W instalacji z takim źródłem ciepła sterownik BWC 330 Pro odpowiada za sterowanie całą instalacją, również zasobnikiem c.w.u.

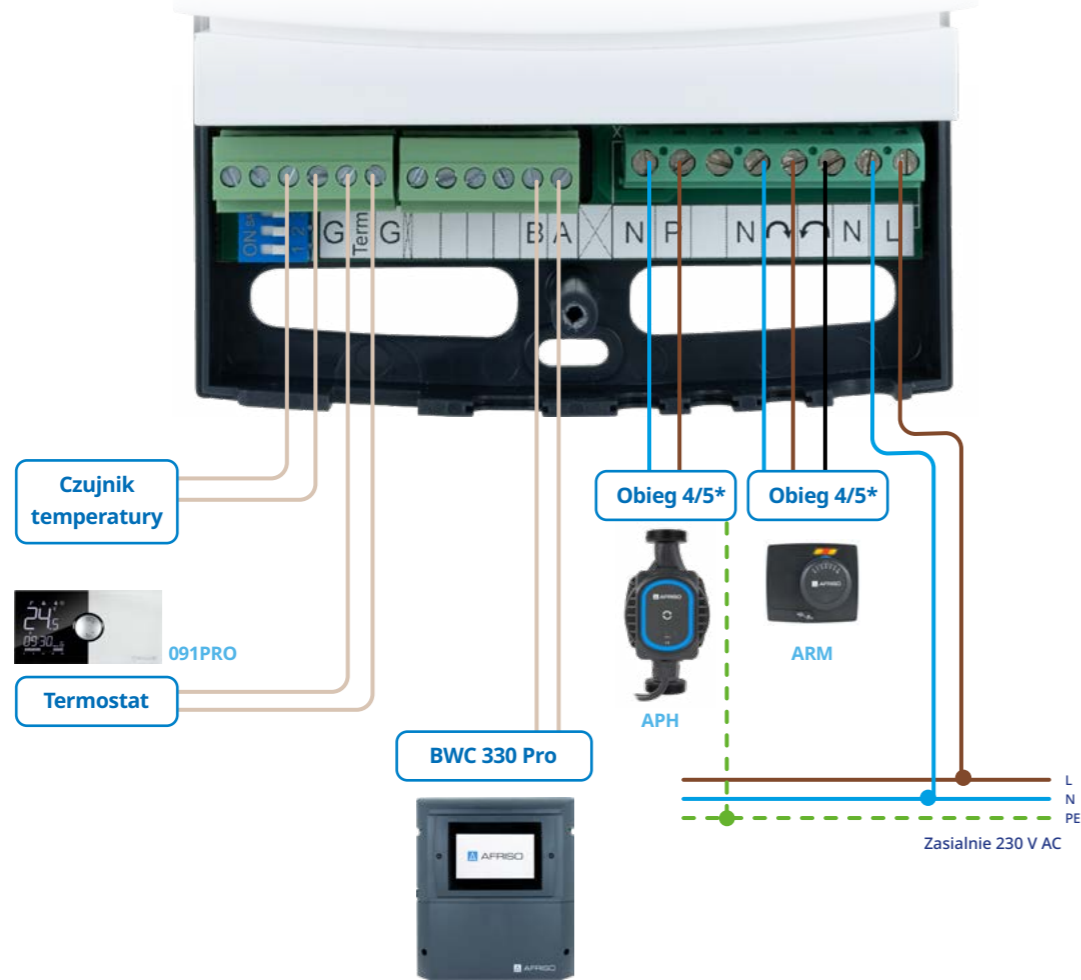
Podłączenie elektryczne



* W zależności od ustawień za ładowanie zasobnika c.w.u. może odpowiadać pompa obiegowa lub zawór przełączający.

** W przypadku zastosowania zaworu przełączającego przewód brązowy siłownika należy podłączyć do styku 1, a przewód czarny do styku 3.

Podłączenie elektryczne modułu rozszerzającego



* Jeden moduł rozszerzający odpowiada za 1 obieg. W przypadku zastosowania 4 obiegów w instalacji należy wykorzystać serownik BWC 330 Pro i 1 moduł rozszerzający. W przypadku 5 obiegów należy zastosować BWC 330 Pro oraz 2 moduły rozszerzające.

Konfiguracja switchy

Aby sterownik BWC 330 Pro prawidłowo identyfikował dodatkowe obiegi, w module rozszerzającym należy ustawić odpowiednio switche.

4 OBIEG

Jeżeli moduł rozszerzający ma odpowiadać za sterowanie 4 obiegiem switche należy ustawić następująco: switche 1, 2 i 3 → OFF



5 OBIEG

Jeżeli moduł rozszerzający ma odpowiadać za sterowanie 5 obiegiem switche należy ustawić następująco: switch 1 → ON, switche 2 i 3 → OFF



Dane techniczne

Parametr	Wartość
Napięcie zasilania	230V, 50Hz
Pobór mocy	max 10,2W
Stopień ochrony	IP20
Obciążenie wyjść	Max 5(7)A, 277 V AC na każde wyjście
Zabezpieczenie	Max 6,3 A
Przyłącza obwodów napięciowych	Zaciski śrubowe 1,5mm ²
Przyłącza obwodów beznapięciowych	Zaciski śrubowe 0,75mm ²

Tabela doboru

Art.-Nr	Nazwa
90 330 00	Sterownik instalacyjny BWC 330 Pro na 3 obiegi
90 330 01	Moduł rozszerzający do sterownika BWC 330 Pro o 1 obieg

Zawsze koło Was:

AFRISO sp. z o.o.
Szalsza, ul. Kościelna 7
42-677 Czekanów

Zespół Obsługi Klienta
tel. 32 330 33 55
e-mail: info@afriso.pl

Zastrzega się prawo dokonywania zmian. © Prawa autorskie zastrzeżone.
Przykłady schematów wewnątrz katalogu mają charakter poglądowy.



AFRISO.PL



AFRISOpl



AFRISO pl