

# Kratka FRESH czarno-złota 17x37

37CZ/FRESH

Cena:

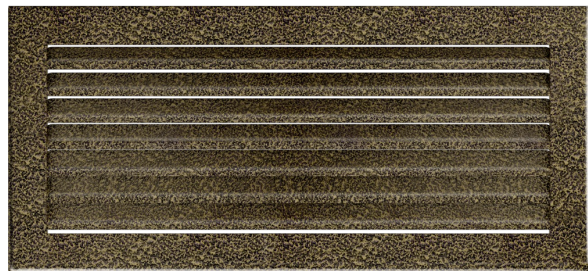
76,00 zł

EAN:

5901350056851

Opis:

Klasyczny, prosty styl kratki sprawia, że można ją z łatwością dopasować do każdego rodzaju wnętrza.



Wysyłka paczką

przelew - 18,00 zł

za pobraniem - 23,00 zł

Realizacja w ciągu

2 dni

## Dane techniczne

### PARAMETRY OGÓLNE:

Waga (kg)	1,2
Szerokość (cm)	37,00
Wysokość (cm)	17,00
Głębokość (cm)	4,50
Kolor	czarno-złoty
Typ	prostokątna
Cechy kratki	żaluzja
Pole czynne kratki (cm <sup>2</sup> )	275
Szerokość kieszeni (cm)	35,10
Wysokość kieszeni (cm)	14,10
Głębokość kieszeni (cm)	4,50

## Zalety

Kratka kominkowa stanowi eleganckie zakończenie kanałów rozprowadzających ciepłe powietrze z kominka.

Jest ona instalowana w ścianie lub w czopuchu obudowy kominkowej za pomocą kieszeni oraz giętkich zapinek.

Takie rozwiązanie umożliwia jej **szybki montaż i demontaż**, np. na potrzeby jej oczyszczenia.

Klasyczny, prosty styl kratki sprawia, że można ją z łatwością dopasować do każdego rodzaju wnętrza.

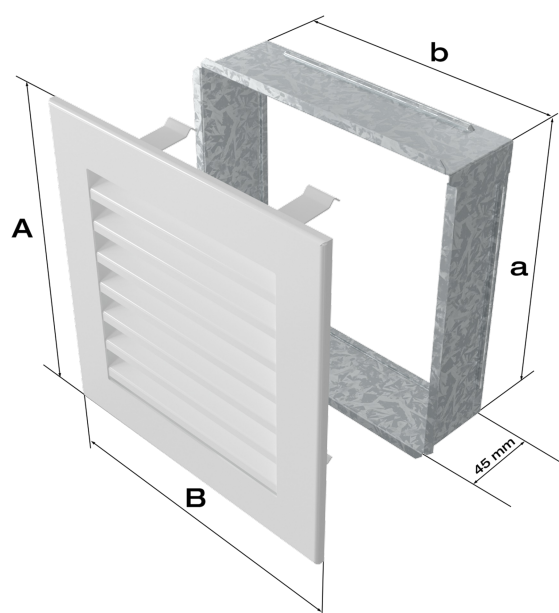
Nieprzerwany przepływ powietrza możliwy jest poprzez układ nieruchomych żaluzji.

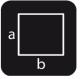


Dzięki malowaniu kratki **metodą proszkową**, jej kolor pozostaje trwały i odporny na działanie podwyższonej temperatury, a sama kratka jest bardziej odporna na uszkodzenia mechaniczne.

Gwarancja 24 miesiące.

## Rysunek techniczny

---



Model:			
17x17	152x152	170x170	103
17x30	152x275	170x300	215
17x37	152x351	170x370	275
17x49	152x456	170x480	369
17x70	152x676	170x700	558

## Gwarancja

---

Wszystkie produkty dostępne na [www.kratki.com](http://www.kratki.com) są fabrycznie nowe, wolne od wad fizycznych i prawnych oraz zostały legalnie wprowadzone na rynek polski. Producent udziela 2 lat gwarancji na kratki kominkowe.

## Zwrot

---

Klient będący Konsumentem, który zawarł Umowę sprzedaży, może w terminie 14 dni odstąpić od niej bez podawania przyczyny. Bieg terminu na odstąpienie od Umowy sprzedaży rozpoczyna się od chwili objęcia Towaru w posiadanie przez Klienta lub wskazaną przez niego osobę trzecią inną niż przewoźnik. Oświadczenie można złożyć na formularzu, którego wzór został zamieszczony przez Sprzedawcę na Stronie Internetowej Sklepu pod adresem: **formularz odstąpienia**.



**kratki**

**Kratki.pl Marek Bal**

ul. W. Gombrowicza 4  
26-660 Wsola/Jedlińsk

**www.kratki.com**

tel. 48 340 10 00

Data publikacji:

15.03.2019