

LUCY 14 SLIM

LUCY/14/SLIM

Cena:

4 000,00 zł

Opis:

Wkład o nowoczesnym panoramicznym froncie z płytką komorą spalania, dzięki czemu doskonale sprawdzi się w salonach o niewielkiej powierzchni oraz małym zapotrzebowaniu na moc grzewczą. Idealny do domów energooszczędnych i pasywnych.



Wysyłka paletowa

przelew - 75,00 zł

za pobraniem - 100,00 zł

Realizacja w ciągu

2 dni

Dane techniczne

PARAMETRY OGÓLNE:

| | |
|---|--|
| Moc nominalna (kW) | 7,0 |
| Zakres mocy grzewczej (kW) | 4.0 - 9.0 |
| Sprawność cieplna (%) | 80,0 |
| Średnica wylotu spalin (mm) | 160 |
| Przeznaczony do rekuperacji | Tak |
| Rodzaj paliwa | zalecane sezonowane drewno liściaste o wilgotności $\leq 20\%$ |
| Waga (kg) | 180,0 |
| Emisja CO (przy 13% O ₂) \leq podawana w % | 0,10 |
| Temperatura spalin (°C) | 258,0 |
| Max długość polan (cm) | 40 |
| Emisja pyłków (pył) (mg/Nm ³) | 38,0 |
| Zgodność z normą BlmSchV 2 | Tak |
| Minimalne wymagane pole czynne krętek wylotowych (cm ²) | ≥ 700 |

| | |
|--|--------|
| Minimalne wymagane pole czynne kratek wlotowych (cm ²) | ≥500 |
| Rodzaj przeszklenia | proste |
| Otwieranie drzwi | w lewo |
| Materiał wykonania | stal |
| Szerokość (cm) | 80,40 |
| Wysokość (cm) | 128,20 |
| Głębokość (cm) | 33,50 |
| Dolot powietrza | Tak |
| Wyłożenie komory spalania | Tak |
| Popielnik | Tak |
| Ozdobna szyba typu glass | Tak |

Zalety

MAKSYMALNE WYKORZYSTANIE ENERGII

Efektywniejsze spalanie i dłuższe utrzymywanie temperatury dzięki wyłożeniu komory spalania Acumotte, materiałem akumulującym ciepło, który podwyższa temperaturę w palenisku.

Dopalenie cząstek opału dzięki dwóm deflektorom, które wydłużają drogę spalin. Proces ten podnosi również efektywność spalania oraz gwarantuje lepsze wykorzystanie energii, a tym samym minimalizuje emisję szkodliwych substancji do atmosfery.

Dostarczanie powietrza do wkładu odbywa się wyłącznie z zewnątrz, dzięki wbudowanemu króćcowi dolotu powietrza fi 125 mm. Jego regulacja odbywa się za pomocą przepustnicy ustawianej jednym regulatorem znajdującą się poniżej drzwiczek, co wyklucza błędy w niewłaściwym użytkowaniu. Cały mechanizm działa bardzo cicho i bezawaryjnie.

We wkładzie zastosowany jest potrójny system dopowietrzenia komory spalania. Powietrze pierwotne, ułatwiające rozpalanie drewna, dostarczane jest pod ruszt. Powietrze wtórne - zapewniające ekonomiczne i ekologiczne spalanie - dostarczane jest otworami w tylnej ścianie.

Dodatkowo we wkładzie zastosowany jest system czystej szyby (kurtyna powietrza), czyli powietrze dostarczane jest bezpośrednio na szybę poprzez system kanałów umieszczonych na bokach kominka. W ten sposób dostarczany jest tlen do górnej części komory spalania, w której następuje dopalenie gazów powstałych w procesie spalania drewna, co dodatkowo ogranicza emisję szkodliwego CO do atmosfery.

Zastosowanie takiego systemu dopowietrzenia umożliwia bardzo precyzyjne sterowanie procesem spalania.

BEZPIECZEŃSTWO NA NAJWYŻSZYM POZIOMIE

Front wkładu wyposażony w ceramikę żaroodporną wytrzymałą temperaturę do 800°C. Oferowane przez nas szkło posiada certyfikat jakości i bezpieczeństwa.

Korpus i front wkładu odporne na działanie wysokich temperatur dzięki zastosowaniu

wysokogatunkowej stali.

Doskonała szczelność, dzięki solidnym spawom wykonanym w osłonie gazu szlachetnego. Elementy stalowe wycinane laserowo przy pomocy nowoczesnych urządzeń, a następnie wyginane na giętarkach CNC.

WYGODNE UŻYTKOWANIE

W kominku zastosowano specjalnie profilowaną płytę dolną wykonaną z Acumotte, dzięki czemu komora spalania jest głębsza i mieści większą ilość drewna. Jednocześnie zastosowano skróconą komorę paleniska, co wpływa na mniejszą moc wkładu. Dzięki temu doskonale sprawdzi się on w salonach o niewielkich gabarytach.

Wymowany ruszt i popielnik ułatwiają utrzymanie wkładu w czystości.

Ograniczone osadzanie sadzy następuje dzięki zastosowanemu systemowi czystej szyby. Kurtyna powietrzna odgradza szybę od paleniska. Dzięki temu nie brudzi się i oddaje do pomieszczenia więcej ciepła.

Możliwość zniwelowania nierówności podłoża i wypoziomowania wkładu dzięki regulowanym nóżkom.

Model wyposażony w ruchomy wylot spalin, dzięki czemu w przypadku montażu, nie ma konieczności zakupu dodatkowych kolan. W łatwy sposób można dostosować kąt podłączenia wkładu do instalacji kominowej.

NOWOCZESNY DESIGN

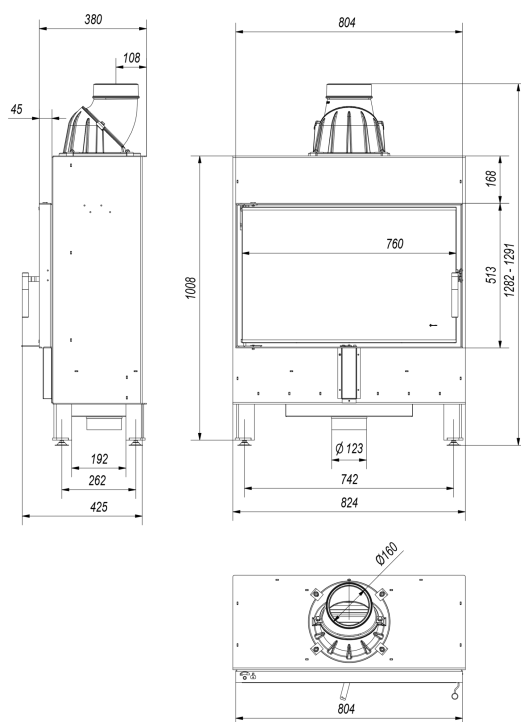
Wkład o nowoczesnym panoramicznym froncie z płytką komorą spalania, dzięki czemu doskonale sprawdzi się w salonach o niewielkiej powierzchni oraz małym zapotrzebowaniu na moc grzewczą. Idealny do domów energooszczędnych i pasywnych. Nowoczesne rozwiązania zastosowane w kominku gwarantują oszczędność energii i sprawiają, że obsługa i czyszczenie urządzenia są bezproblemowe.

Wyposażony jest w pojedynczą, dekoracyjną szybę typu glass, dzięki której wygląda elegancko i nowocześnie. Zastosowanie tego rozwiązania optycznie powiększa front wkładu i podkreśla wizję ognia.

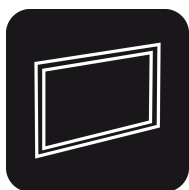
Drzwi wkładu posiadają wygodną klamkę.

Gwarancja 5 lat.

Rysunek techniczny



Opcje dodatkowe



Ramka stalowa do LUCY/14,
LUCY/14/SLIM, LUCY/14/T,
LUCY/PW/16/W

240,00 zł

Nowoczesna stalowa ramka ozdobna do wkładów:
LUCY/14, LUCY/14/SLIM, LUCY/14/T,
LUCY/PW/16/W

Gwarancja

Wszystkie produkty dostępne na www.kratki.com są fabrycznie nowe, wolne od wad fizycznych i prawnych oraz zostały legalnie wprowadzone na rynek polski. Producent udziela 5 lat gwarancji od momentu zakupu wkładu na jego sprawne działanie. Wyłożenie ceramiczne objęte jest gwarancją na okres 2 lat od momentu zakupu wkładu. Ruszt i uszczelnienia kominka objęte są gwarancją na okres 1 roku od momentu zakupu wkładu. Gwarancją nie jest objęta: ceramika żaroodporna. Zastosowanie wkładu kominkowego, sposób podłączenia do komina oraz warunki eksploatacji muszą być zgodne z instrukcją obsługi.

Zwrot

Klient będący Konsumentem, który zawarł Umowę sprzedaży, może w terminie 14 dni odstąpić od niej bez podawania przyczyny. Bieg terminu na odstąpienie od Umowy sprzedaży rozpoczyna się od chwili objęcia Towaru w posiadanie przez Klienta lub wskazaną przez niego osobę trzecią inną niż przewoźnik. Oświadczenie można złożyć na formularzu, którego wzór został zamieszczony przez Sprzedawcę na Stronie Internetowej Sklepu pod adresem: **formularz odstąpienia**.



Kratki.pl Marek Bal
ul. W. Gombrowicza 4
26-660 Wsola/Jedlińsk

www.kratki.com
tel. 48 340 10 00

Data publikacji:
02.10.2017