

INSTRUKCJA OBSŁUGI I INSTALACJI

REGULATORA HPMulti

do instalacji centralnego ogrzewania
z pompą ciepła Termet Heat

ecoNET300 w zestawie z regulatorem HP Multi

Wydanie: 1.2



Urządzenia:

- eSTER_x40
- ecoSTER90
- Moduł rozszerzający ecoMAX360B1

nie wchodzą w skład standardowego wyposażenia regulatora.

▪



URZĄDZENIE ELEKTRYCZNE POD NAPIĘCIEM!

Przed odkręceniem pokrywy zacisków odłączyć zasilanie elektryczne do regulatora.

Instalacja regulatora może być wykonywana wyłącznie przez osoby z odpowiednimi kwalifikacjami.

SPIS TREŚCI

1	WSKAZÓWKI DOTYCZĄCE BEZPIECZEŃSTWA	4	15	WYMIANA CZĘŚCI LUB PODZESPOŁÓW	33
2	PRZEZNACZENIE REGULATORA	5	15.1	WYMIANA BEZPIECZNIKA SIECIOWEGO	33
3	INFORMACJE DOTYCZĄCE DOKUMENTACJI	5	15.2	WYMIANA PANELU STERUJĄCEGO	33
4	PRZECHOWYWANIE DOKUMENTACJI	5	15.3	WYMIANA MODUŁU WYKONAWCZEGO	33
5	STOSOWANE SYMBOLE	5	16	WYMIANA OPROGRAMOWANIA	33
6	DYREKTYWA WEEE 2012/19/UE	5	17	DODATKOWE FUNKCJE REGULATORA	33

INSTRUKCJA OBSŁUGI..... 7

7	OPIS REGULATORA	8
7.1	STEROWANIE REGULATOREM	8
7.2	DZIAŁANIE REGULATORA	8
7.3	USTAWIENIE TEMPERATURY ZADANEJ	8
7.4	USTAWIENIA OBIEGU	9
7.5	USTAWIENIA CWU	9
7.6	HARMONOGRAMY CZASOWE	9
7.7	USTAWIENIE TRYBÓW PRACY OBIEGU I ZASOBNIKA CWU 10	
7.8	TRYBY PRACY POMPY CIEPŁA	11
7.9	USTAWIENIA UŻYTKOWNIKA	12
7.10	WSPÓŁPRACA Z PANELEM POKOJOWYM	12
7.11	WSPÓŁPRACA Z MODUŁEM INTERNETOWYM	12
7.12	WSPÓŁPRACA Z DODATKOWYMI URZĄDZENIAMI	13

17.1	ZANIK ZASILANIA	33
17.2	SCHŁADZANIE PREWENCYJNE	34
17.3	FUNKCJA OCHRONY POMP PRZED ZASTANIEM	34
18	ALARMY	34

INSTRUKCJA MONTAŻU ORAZ NASTAW

SERWISOWYCH 14

8	SCHEMATY HYDRAULICZNE	15
9	DANE TECHNICZNE	18
10	WARUNKI TRANSPORTU I MAGAZYNOWANIA	18
11	OPIS MONTAŻU REGULATORA	18
11.1	WYMAGANIA OGÓLNE	18
11.2	MONTAŻ PANELU STERUJĄCEGO	18
11.3	MONTAŻ MODUŁU WYKONAWCZEGO	19
11.4	MONTAŻ CZUJNIKÓW TEMPERATURY	20
11.5	SPRAWDZENIE CZUJNIKÓW TEMPERATURY	20
11.6	PODŁĄCZENIE POMP	20
11.7	PODŁĄCZENIE SIŁOWNIKÓW	20
11.8	TEST WYJŚĆ	20
11.9	PODŁĄCZENIE PANELU POKOJOWEGO	21
11.10	PODŁĄCZENIE MODUŁU INTERNETOWEGO	21
11.11	USTAWIENIA STEROWANIA OBIEGIEM	22
12	INSTALACJA ELEKTRYCZNA	23
12.1	PODŁĄCZENIE PRZEWODÓW	24
12.2	SCHEMAT ELEKTRYCZNY	25
12.3	SCHEMAT ELEKTRYCZNY MODUŁU DODATKOWEGO ...	26
13	MENU SERWISOWE – STRUKTURA	27
13.1	MENU PRODUCENTA - STRUKTURA	28
14	OPIS PARAMETRÓW SERWISOWYCH	29

1 Wskazówki dotyczące bezpieczeństwa

Wymagania związane z bezpieczeństwem sprecyzowane są w poszczególnych działach niniejszej instrukcji. Oprócz nich w szczególności należy zastosować się do poniższych wymogów.



- Należy stosować dodatkową automatykę zabezpieczającą chroniącą przed skutkami awarii lub usterkami regulatora. Przykładem jest zawór termostatyczny chroniący przed zbyt wysoką temperaturą zasobnika ciepłej wody użytkowej lub termostat wyłączający zasilanie elektryczne pompy obiegu podłogowego chroniący przed zbyt wysoką temperaturą zasilania.
- Regulator nie może być stosowany jako jedyne zabezpieczenie przed zamrożeniem instalacji centralnego ogrzewania.
- Regulator może zamontować tylko wykwalifikowany instalator, zgodnie z obowiązującymi normami i przepisami.
- Przed instalacją, naprawą lub konserwacją, a także podczas prac przyłączeniowych, należy bezwzględnie odłączyć zasilanie sieciowe i upewnić się, że połączenia oraz przewody nie są zasilane elektrycznie.
- Regulator nie może być wykorzystywany niezgodnie z przeznaczeniem.
- Należy dobrać wartość programowanych parametrów do danego budynku i instalacji hydraulicznej.
- Regulator nie jest urządzeniem iskrobezpiecznym, tzn. w stanie awarii może być źródłem iskry bądź wysokiej temperatury, która w obecności pyłów lub gazów palnych może wywołać pożar lub wybuch.
- Modyfikacja zaprogramowanych parametrów powinna być przeprowadzana tylko przez osobę zaznajomioną z niniejszą instrukcją.
- Stosować tylko w obiegach grzewczych wykonanych zgodnie z obowiązującymi przepisami.
- Instalacja elektryczna, w której pracuje regulator powinna być trójprzewodowa oraz zabezpieczona bezpiecznikiem dobranym odpowiednio do stosowanych obciążeń.
- Regulator powinien być podłączany jedynie z dedykowanymi czujnikami temperatury wytwarzanymi przez producenta regulatora.
- Regulator nie może być użytkowany z uszkodzoną obudową.
- W żadnym wypadku nie wolno dokonywać modyfikacji konstrukcji regulatora.
- Regulator należy czyścić suchą, miękką ścierką, nie dopuszcza się czyszczenia urządzenia środkami lub substancjami łatwopalnymi (np. benzenem lub jakimikolwiek rozpuszczalnikami), czy też mokrą ścierką. Czyszczenie w ten sposób może doprowadzić do usterki urządzenia lub stworzenia zagrożenia pożarowego lub porażenia prądem.
- Należy uniemożliwić dostęp do regulatora osobom niezaznajomionym z niniejszą instrukcją, a w szczególności dzieciom.

2 Przeznaczenie regulatora

Regulator HPMulti przeznaczony jest przeznaczony do sterowania instalacją centralnego ogrzewania z pompą ciepła.

Regulator może sterować pracą nieregulowanego obiegu centralnego ogrzewania, pracą obiegu ciepłej wody użytkowej a także pracą regulowanych obiegów grzewczych. Temperaturę zadaną obiegów grzewczych można zadawać na podstawie wskazań czujnika pogodowego. Możliwość współpracy z termostatami pokojowymi sprzyja utrzymywaniu temperatury komfortu w ogrzewanych pomieszczeniach. Regulator posiada możliwość współpracy z dodatkowym panelem sterującym umieszczonym w pomieszczeniach mieszkalnych oraz z modułem internetowym ecoNET300. Obsługa regulatora odbywa się w łatwy i intuicyjny sposób, również on-line przez serwis internetowy lub aplikację mobilną.

Regulator może być użytkowany w obrębie gospodarstwa domowego i podobnego oraz w budynkach lekko przemysłowych.

3 Informacje dotyczące dokumentacji

Instrukcję regulatora podzielono na dwie części dla użytkownika i instalatora. W obu częściach zawarto istotne informacje mające wpływ na bezpieczeństwo, dlatego użytkownik powinien zaznajomić się z obiema częściami instrukcji. Za szkody spowodowane nieprzestrzeganiem instrukcji nie ponosimy odpowiedzialności.

4 Przechowywanie dokumentacji

Prosimy o staranne przechowywanie niniejszej instrukcji montażu i obsługi oraz wszystkich innych obowiązujących dokumentacji, aby w razie potrzeby można było w każdej chwili z nich skorzystać. W razie przeprowadzki lub sprzedaży urządzenia należy przekazać dołączoną dokumentację nowemu użytkownikowi.

5 Stosowane symbole

W instrukcji stosuje się następujące symbole:



- symbol oznacza pożyteczne informacje i wskazówki,



- symbol oznacza ważne informacje, od których zależeć może zniszczenie mienia, zagrożenie dla zdrowia lub życia ludzi i zwierząt domowych.

Uwaga: za pomocą symboli oznaczono istotne informacji w celu ułatwienia zaznajomienia się z instrukcją. Nie zwalnia to jednak użytkownika i instalatora od przestrzegania wymagań nie oznaczonych za pomocą symboli.

6 Dyrektywa WEEE 2012/19/UE

Zakupiony produkt zaprojektowano, wykonano z materiałów najwyższej jakości oraz komponentów, które podlegają recyklingowi i mogą być ponownie użyte. Produkt spełnia wymagania Dyrektywy Parlamentu Europejskiego i Rady 2012/19/UE z dnia 4 lipca 2012 r. w sprawie zużytego sprzętu elektrycznego i elektronicznego (WEEE), zgodnie z którą oznaczony jest symbolem przekreślonego kołowego kontenera na odpady (jak poniżej), informującym, że podlega on selektywnej zbiórce.



Obowiązki po zakończeniu okresu użytkowania produktu:

- utylizować opakowania i produkt na końcu okresu użytkowania w odpowiedniej firmie recyklingowej,
- nie wyrzucać produktu razem ze zwykłymi odpadami,
- nie palić produktu.

Stosując się do powyższych obowiązków kontrolowanego usuwania zużytego sprzętu elektrycznego i elektronicznego, unikasz szkodliwego wpływu na środowisko naturalne i zagrożenia zdrowia ludzkiego.

INSTRUKCJA OBSŁUGI REGULATORA HPMulti

7 Opis regulatora

7.1 Sterowanie regulatorem

W regulatorze zastosowano ekran z panelem dotykowym. Obsługa regulatora i edycja parametrów następuje przez dotyk wybranego symbolu na ekranie.



Symbole oznaczają:

- ustawienia obiegów,
- ustawienia CWU,
- ustawienia harmonogramów czasowych obiegów, zasobnika CWU, pompy ciepła,
- menu *Ustawienia użytkownika* i menu *Ustawienia serwisowe*,
- wybór widoku ekranu dla dostępnych obiegów,
- lista aktywnych alarmów regulatora,
- ustawienia pompy ciepła,
- schemat instalacji CO.

7.2 Działanie regulatora

Główne źródło ciepła.

Regulator steruje pracą pompy ciepła, włączając ją lub wyłączając w zależności od zapotrzebowania na ciepło lub chłodzenie.

Ciepła woda użytkowa.

Regulator steruje pracą pompy CWU ładującej zasobnik CWU do nastawionej przez użytkownika temperatury. Przygotowanie ciepłej wody może być zaprogramowane w przedziałach czasowych. Przez regulator sterowana jest także pompa cyrkulacji ciepłej

wody, co umożliwia szybki transport ciepłej wody do odlegle położonej łazienki lub kuchni.

Obiegi.

Regulator steruje pracą jednego bezpośredniego (nieregulowanego) obiegu oraz dwoma regulowanymi obiegami. Temperatura wody w obiegach może być zadawana pogodowo tzn. na podstawie wartości temperatury z czujnika zewnętrznego (pogodowego) wyliczana jest temperatura wody w obiegu, dzięki temu pomimo zmieniającej się temperatury zewnętrznej temperatura pokojowa w ogrzewanych pomieszczeniach jest utrzymywana na zadanym poziomie.


- Zależne obiegi – panel sterujący regulatora może być wspólnym termostatem pokojowym dla kilku obiegów np. wskazania temperatury pokojowej panelu zainstalowanego w salonie wpływają na pracę zarówno obiegu grzejnikowego oraz obiegu podłogowego.
- Niezależne obiegi – istnieje możliwość podłączenia kilku paneli pokojowych, z których każdy będzie mierzył temperaturę pokojową osobno i wpływał na przydzielone do niego obiegi. W ten sposób uzyskuje się niezależność działania obiegów np. w przypadku, gdy jedna część budynku jest używana całorocznie, natomiast druga jest używana okresowo.

7.3 Ustawienie temperatury zadanej

Temperaturę zadaną obiegu oraz zasobnika CWU ustawia się naciskając ekran na wartość temperatury obiegu oraz zasobnika CWU.



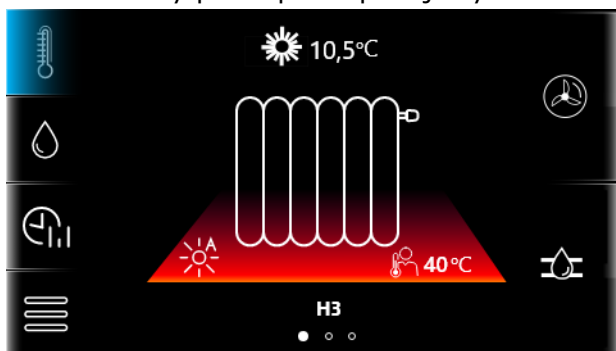



Ustawiona temperatura zadana jest pokazana przy symbolu .

Wskazówka: zmiana koloru pod wartością temperatury obiegu i zasobnika CWU sygnalizuje czy temperatura ta jest poniżej (niebieski), powyżej (czerwony) lub taka sama (zielony) jak temperatura zadana.



Wskazówka: jeśli w miejscu wyświetlania temperatury obiegu wyświetlana jest ikona grzejnika to znaczy, że obieg nie jest kontrolowany przez panel pokojowy.



Wartość temperatury zewnętrznej jest wyświetlana przy symbolu  pod warunkiem, że włączono w menu serwisowym obsługę czujnika zewnętrznego.


7.4 Ustawienia obiegu

Przyciśnięcie  wyświetla parametry:

- *Nazwa obiegu* – własna nazwa obiegu np. „Salon”.
- *Histereza* – kiedy woda w obiegu osiągnie temperaturę zadaną, to obieg zostanie wyłączony. Po spadku temperatury wody w obiegu o wartość *Histereza* nastąpi ponowne włączenie obiegu.
- *Temperatura zadana komfort* – temperatura obiegu dla trybu komfortowego.
- *Temperatura zadana ekonomiczny* – temperatura obiegu dla trybu ekonomicznego.

<i>Temperatura zadana komfort</i>	Optymalna temperatura w pomieszczeniu, która zapewnia najlepszy komfort termiczny dla użytkownika np. w dzień.
<i>Temperatura zadana ekonomiczny</i>	Temperatura do jakiej zostanie obniżona temperatura w pomieszczeniu np. w nocy lub kiedy użytkownik opuści pomieszczenie.

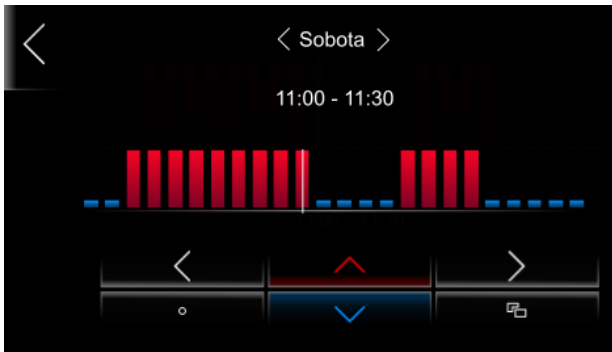
7.5 Ustawienia CWU

Przyciśnięcie  wyświetla parametr:

- *Histereza CWU* – zasobnik CWU będzie ładowany do temperatury zadanej. Po spadku temperatury wody w zasobniku CWU o wartość *Histereza CWU* nastąpi ponowne włączenie pompy ładującej i ponowne załadowanie zasobnika CWU.

7.6 Harmonogramy czasowe

W regulatorze zastosowano programowanie dobowych przedziałów czasowych. W sytuacji, gdy użytkownik jest poza domem lub trwa noc regulator może zmniejszyć ilość dostarczanej energii cieplnej, co przekłada się na oszczędność zużywanego paliwa lub zużytego prądu. Harmonogramy czasowe ustawia się oddzielnie dla obiegów, zasobnika CWU, pompy cyrkulacji oraz głównego źródła ciepła i można je ustawić osobno dla każdego dnia w tygodniu.



Symbol oznacza:

- wybór dnia tygodnia oraz wybór przedziału czasowego. Przedział dobowy ustawiany jest co 30 min.

- skopiowanie aktualnie ustawionego przedziału czasowego na dowolne dni tygodnia.

- temperatura zadana w pokoju jest ustawiana na wartość *Temperatura zadana ekonomiczny* dla obiegów grzewczych. Zasobnik CWU i pompa cyrkulacji są wyłączone.

- temperatura zadana w pokoju ustawiana jest na wartość *Temperatura zadana komfort* dla obiegów. Zasobnik CWU jest ładowany do *Temperatury zadanej CWU*. Pompa cyrkulacji CWU jest włączana na *Czas pracy cyrkulacji* i wyłączana na *Czas postoju cyrkulacji*.

7.7 Ustawienie trybów pracy obiegu i zasobnika CWU




Tryb pracy obiegu i zasobnika CWU, który będzie odpowiadał upodobaniom użytkownika

wybiera się symbolem na ekranie zmiany temperatury zadanej obiegu oraz symbolem


na ekranie zmiany temperatury zadanej CWU. Tryb pracy można wybrać oddzielnie dla zasobnika CWU oraz każdego obiegu. W przypadku, gdy kilka obiegów jest przypisanych do wspólnego panelu sterującego, to zmiana trybu pracy jest globalna i ma zastosowanie do wszystkich obiegów jednocześnie.


Tryb pracy	
------------	--


Tryb komfort	Zadana temperatura w pokoju jest stała i odpowiada ustawionej wartości <i>Temperatura zadana komfort</i> . Zasobnik CWU stale utrzymuje temperaturę zadaną.
Tryb komfort auto	Zadana temperatura w pokoju utrzymywana jest w ustawionych przedziałach czasowych jako <i>Temperatura zadana komfort</i> . Poza ustawionymi przedziałami czasowymi obieg jest wyłączony. Dla zasobnika CWU nie da się wybrać tego trybu.
Tryb ekonomiczny	Zadana temperatura w pokoju jest stała i odpowiada wprowadzonej wartości <i>Temperatura zadana ekonomiczny</i> . Dla zasobnika CWU nie da się wybrać tego trybu.
Tryb ekonomiczny auto	Zadana temperatura w pokoju utrzymywana jest w ustawionych przedziałach czasowych jako <i>Temperatura zadana ekonomiczny</i> . Poza ustawionymi przedziałami czasowymi obieg jest wyłączony. Dla zasobnika CWU nie da się wybrać tego trybu.
Tryb wyłączony	Regulator wyłącza dany obieg grzewczy lub zasobnik CWU.
Tryb harmonogramu	Zadana temperatura w pokoju przełączana jest pomiędzy <i>Temperatura zadana komfort</i> i <i>Temperatura zadana ekonomiczny</i> w zależności od wskazań


	zegara i ustawionych programów czasowych dla poszczególnych dni tygodnia. Zasobnik CWU jest ładowany jeśli trwa przedział czasowy odpowiadający wartości <i>Temperatura zadana komfort</i> . Dla programów czasowych odpowiadających wartości <i>Temperatura zadana ekonomiczny</i> zasobnik CWU jest wyłączany.
	Włączony tryb pracy CWU.
	Wyłączony tryb pracy CWU.
	umożliwia jednorazowe załadowanie zasobnika CWU w sytuacji, gdy aktywny jest tryb oszczędzający energię ciepłą w zasobniku CWU.



Użytkownik może wybrać dla zasobnika CWU

tryb  i okresowo, w razie potrzeby

uruchamiać tryb , dzięki temu zostanie zaoszczędzona energia ciepła wynikająca ze strat postojowych zasobnika CWU.


Dodatkowy tryb pracy obiegu wybiera się naciskając na ekranie głównym aktualnie wyświetlany symbol w miejscu, gdzie wyświetlana jest wartość temperatury zewnętrznej oznaczonej symbolem .




Dodatkowy tryb pracy	
 Tryb auto	Automatycznie włącza lub wyłącza tryb lato-zima obiegu w zależności od wartości temperatury zewnętrznej (pogodowej). Automatyczne przejście do trybu auto jest możliwe tylko z podłączonym


	zewnętrznym czujnikiem temperatury.
 Tryb lato	Obieg regulowany będzie chłodzony.
 Tryb zima	Obieg regulowany będzie grzany. Dla obiegu nieregulowanego nie da się wybrać tego trybu.

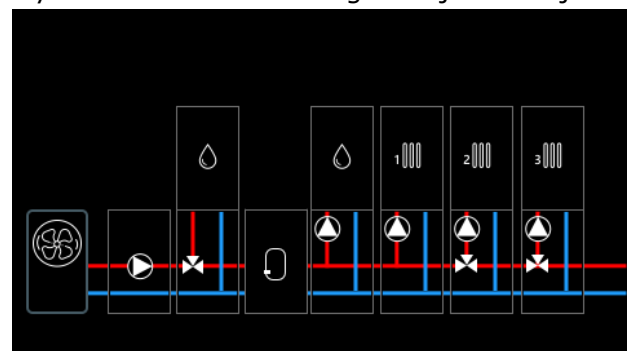
7.8 Tryby pracy pompy ciepła



Tryby pracy pompy ciepła wybiera się przez wciśnięcie symbolu  na ekranie pompy ciepła.

Tryb pracy	
 Tryb ON	Pompa ciepła jest ciągle włączona.
 Tryb OFF	Pompa ciepła jest wyłączona niezależnie od warunków w instalacji.
 Tryb harmonogram	Pompa ciepła jest włączana i wyłączana w zależności o ustawionego harmonogramu czasowego.

Dodatkowo wciśnięcie symbolu  wyświetla schemat obsługiwanej instalacji.





Widok schematu zależy od włączonej obsługi poszczególnych obiegów, zasobnika CWU, bufora oraz czy do regulatora jest podłączony dodatkowy moduł rozszerzeń.

7.9 Ustawienia użytkownika

Ustawienia regulatora zgodne z upodobaniem użytkownika.

- *Godzina* – ustawienie godziny. W regulatorze zastosowano funkcję synchronizacji czasu z innymi podłączonymi panelami pokojowymi.



Synchronizacja czasu nastąpi przy różnicy czasu pomiędzy panelem pokojowym a regulatorem min. 10 sek.

- *Data* – ustawienie daty.
- *Adres* – umożliwia nadanie indywidualnego adres panelu pokojowego dla magistrali w przypadku, gdy do regulatora podłączonych jest wiele paneli pokojowych.



Aby system pracował prawidłowo poszczególne panele pokojowe muszą mieć ustawione inne kolejne adresy z puli 100...132.

- *Język* – wybór języka menu.
- *Kontrola rodzicielska* – umożliwia zablokowanie ekranu dotykowego przed dziećmi. Blokada włącza się automatycznie po czasie bezczynności. Aby odblokować regulator należy wcisnąć ekran w dowolnym miejscu i przytrzymać przez czas 4 sek.
- *Lista alarmów* – lista alarmów zgłaszanych przez regulator.



Przyciśnięcie wyświetla parametry:

- *Jasność – edycja* – jasność ekranu.
- *Czas – wygaszacz* – czas do uruchomienia wygaszacza ekranu po czasie bezczynności.
- *Jasność – wygaszacz* – jasność ekranu przy aktywnym wygaszaczu ekranu.
- *Dźwięk alarmu* – włączenie lub wyłączenie dźwięku alarmu.

- *Dźwięk klawisza* – włączenie lub wyłączenie dźwięku klawisza podczas obsługi regulatora.



Przyciśnięcie wyświetla parametry:

- *Ustawienia ecoNET* – konfiguracja połączenia regulatora do sieci Wi-Fi, przy podłączonym module internetowym ecoNET300.
- *Ustawienie radia* – konfiguracja połączenia modułu radiowego do regulatora, przy współpracy z bezprzewodowym termostatem pokojowym.
- *Status ecoNET* – informacje o statusie połączenia do sieci Wi-Fi i serwera www.econet24.com
- *Status ecoNET WiFi* – informacje o statusie połączenia do sieci Wi-Fi.



Przyciśnięcie wyświetla informacje o regulatorze np. wersja oprogramowania, numer fabryczny itp.



Przyciśnięcie umożliwia aktualizację oprogramowania regulatora.

7.10 Współpraca z panelem pokojowym

Regulator współpracuje z bezprzewodowym termostatem pokojowym eSTER_x40 lub przewodowym panelem ecoSTER90 z funkcją termostatu pokojowego, który przekazuje informacje np. o stanie pracy instalacji CO, sygnalizuje alarmy, pozwala ustawić parametry i trybu pracy regulatora.

7.11 Współpraca z modulem internetowym

Regulator współpracuje z modulem ecoNET300, który umożliwia podgląd oraz sterowanie on-line regulatorem przez Wi-Fi i stronę www.econet24.com oraz aplikację mobilną [ecoNET.apk](#) i [ecoNET.app](#).

[ecoNET.apk](#)

[ecoNET.app](#)



- moduł dodatkowy
ecoMAX360B1 - obsługa dodatkowych
obiegu grzewczych.



- moduł internetowy ecoNET300.

7.12 Współpraca z dodatkowymi urządzeniami

Regulator współpracuje z dodatkowymi urządzeniami systemu, które opcjonalnie oferuje producent regulatora.

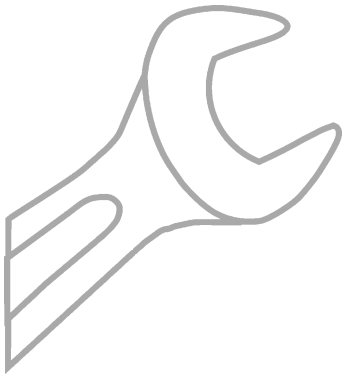


- bezprzewodowy termostat pokojowy eSTER_x40.



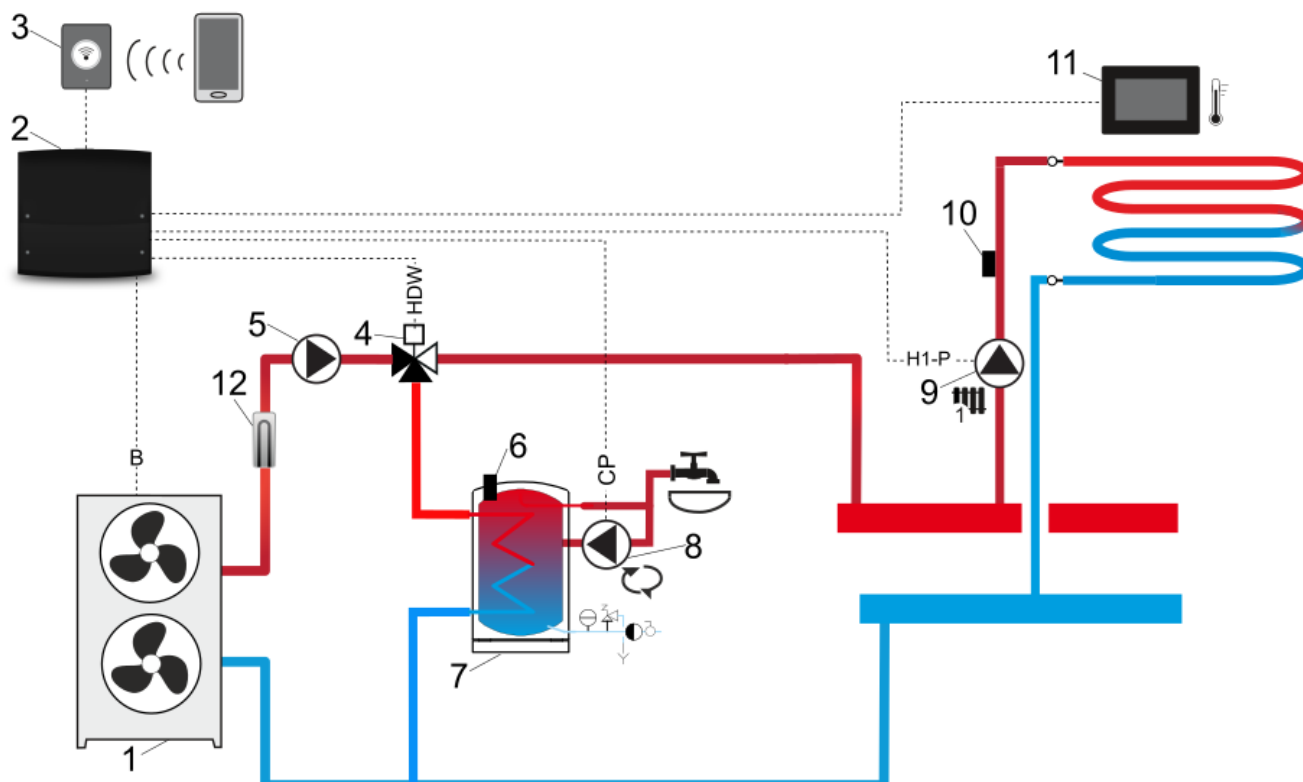
- panel pokojowy ecoSTER90 z funkcją termostatu pokojowego. Może pełnić rolę głównego panelu sterującego.

termet®



**INSTRUKCJA MONTAŻU
ORAZ NASTAW
SERWISOWYCH
REGULATORA HPMulti**

8 Schematy hydrauliczne

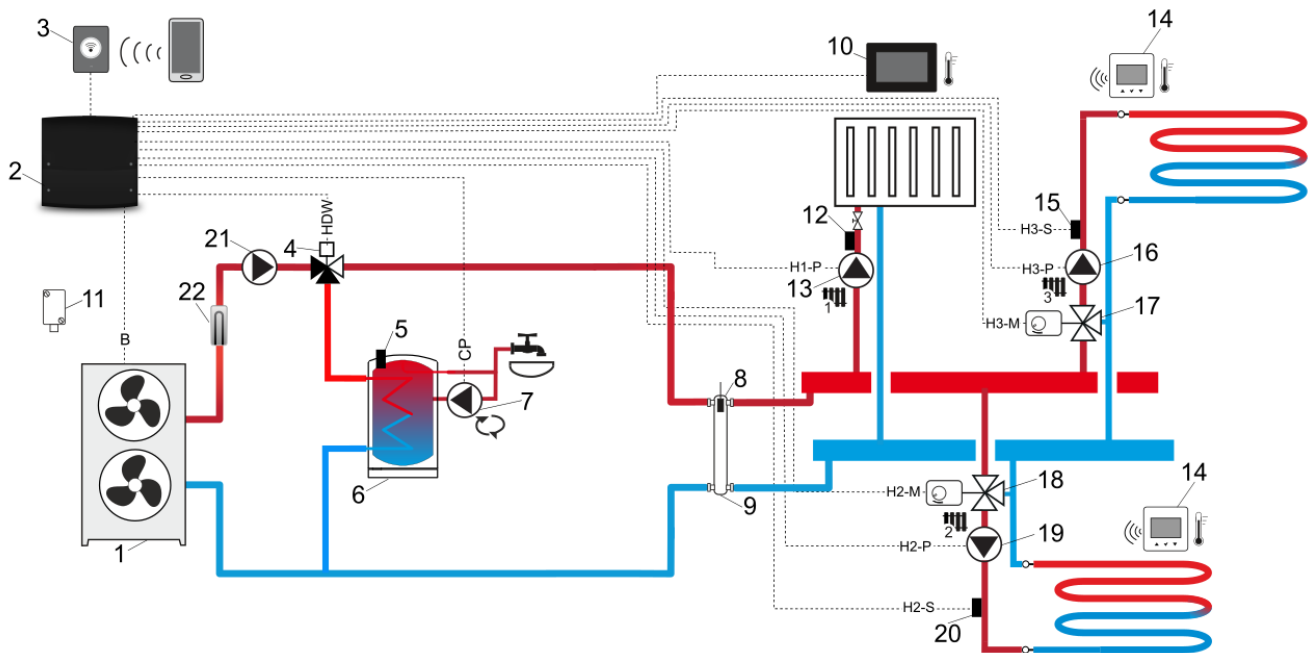


Schemat zasobnikiem CWU¹: 1 – pompa ciepła, 2 – regulator, 3 – moduł internetowy, 4 – zawór 3-drogowy, 5 – pompa górnego źródła, 6 – czujnik temp. CWU, 7 – zasobnik CWU, 8 – pompa cyrkulacji, 9 – pompa mieszacza, 10 – czujnik temp. mieszacza, 11 - panel sterujący z funkcją termostatu pokojowego, 12 – grzałka trójfazowa.

PROPONOWANE USTAWIENIA:

Obieg	Parametry	Ustawienia	MENU
	Obsługa obiegu	TAK	Regulator instalacyjny → Obieg 1
	Rodzaj obiegu	Ogrzewanie podłogowe	Regulator instalacyjny → Obieg 1
	Metoda regulacji	Stałowartościowa	Regulator instalacyjny → Obieg 1
	Obsługa CWU	TAK	Regulator instalacyjny → Ustawienia CWU
	Obsługa cyrkulacji	TAK	Regulator instalacyjny → Ustawienia cyrkulacji
	Obsługa grzałki	TAK	Regulator instalacyjny → Grzałka trójfazowa

¹ Pokazany schemat hydrauliczny nie zastępuje projektu instalacji centralnego ogrzewania i służy jedynie do celów poglądowych!

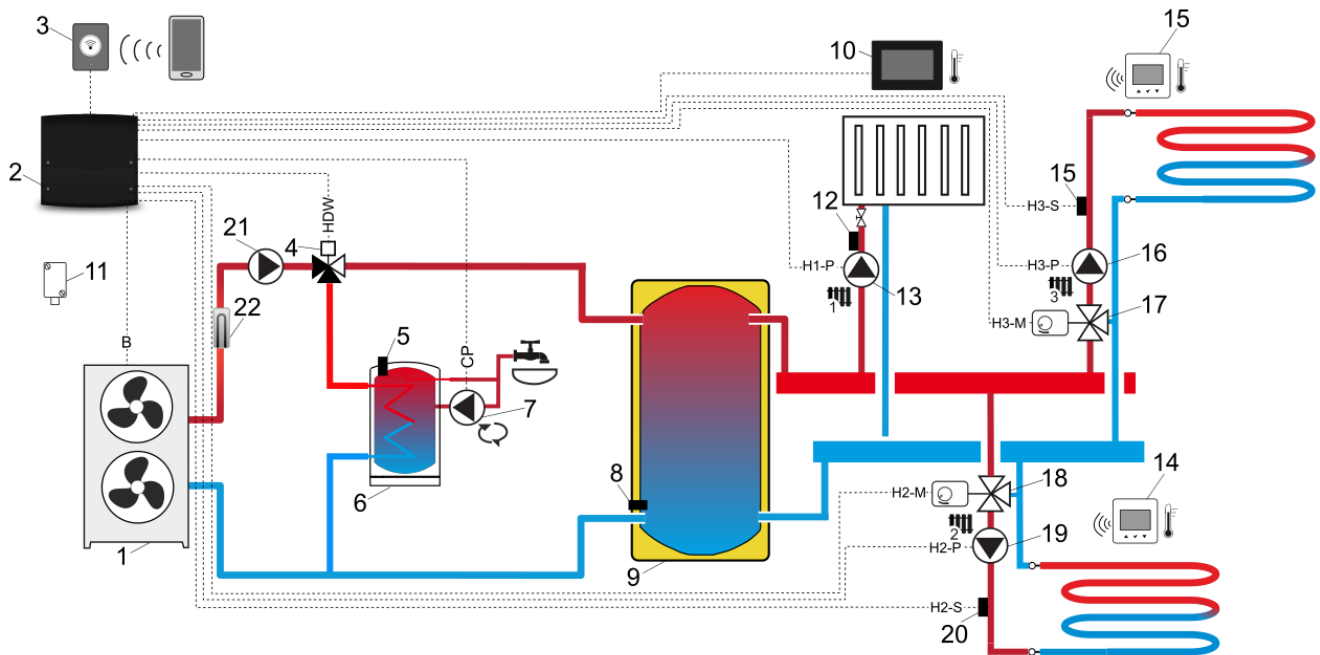


Schemat ze sprzętem hydraulicznym i zasobnikiem CWU²: 1 – pompa ciepła, 2 – regulator, 3 – moduł internetowy, 4 – zawór 3-drogowy, 5 – czujnik temp. CWU, 6 – zasobnik CWU, 7 – pompa cyrkulacji, 8 – czujnik temp. sprzęgła hydraulicznego, 9 – sprzęgło hydrauliczne, 10 – panel sterujący z funkcją termostatu pokojowego, 11 – czujnik temp. zewnętrznej (pogodowy), 12 – czujnik temp. mieszacza 1, 13 – pompa mieszacza 1, 14 – bezprzewodowy termostat pokojowy, 15 – czujnik temp. mieszacza 3, 16 – pomp mieszacza 3, 17 – siłownik mieszacza 3, 18 – siłownik mieszacza 2, 19 – pompa mieszacza 2, 20 – czujnik temp. mieszacza 2, 21 – pompa górnego źródła, 22 – grzałka trójfazowa.

PROPONOWANE USTAWIENIA:

Obieg	Parametry	Ustawienia	MENU
	Obsługa obiegu	TAK	Regulator instalacyjny → Obieg 1
	Rodzaj obiegu	Ogrzewanie grzejnikowe	Regulator instalacyjny → Obieg 1
	Metoda regulacji	Stałowartościowa	Regulator instalacyjny → Obieg 1
	Obsługa obiegu	TAK	Regulator instalacyjny → Obieg 2
	Rodzaj obiegu	Ogrzewanie podłogowe	Regulator instalacyjny → Obieg 2
	Metoda regulacji	Pogodowa	Regulator instalacyjny → Obieg 2
	Wybór termostatu	eSTER T2	Regulator instalacyjny → Obieg 2
	Maksymalna temperatura	55°C	Regulator instalacyjny → Obieg 2
	Obsługa obiegu	TAK	Regulator instalacyjny → Obieg 3
	Rodzaj obiegu	Ogrzewanie podłogowe	Regulator instalacyjny → Obieg 3
	Metoda regulacji	Pogodowa	Regulator instalacyjny → Obieg 3
	Wybór termostatu	eSTER T3	Regulator instalacyjny → Obieg 3
	Obsługa CWU	TAK	Regulator instalacyjny → Ustawienia CWU
	Obsługa cyrkulacji	TAK	Regulator instalacyjny → Ustawienia cyrkulacji
	Obsługa grzałki	TAK	Regulator instalacyjny → Grzałka trójfazowa

² Pokazany schemat hydrauliczny nie zastępuje projektu instalacji centralnego ogrzewania i służy jedynie do celów poglądowych!



Schemat z buforem ciepła i zasobnikiem CWU³: 1 – pompa ciepła, 2 – regulator, 3 – moduł internetowy, 4 – zawór 3-drogowy, 5 – czujnik temp. zasobnika CWU, 6 – zasobnik CWU, 7 – pompa cyrkulacji, 8 – dolny czujnik temp. bufora, 9 – bufor ciepła, 10 – panel sterujący z funkcją termostatu pokojowego, 11 – czujnik temp. zewnętrznej (pogodowy), 12 – czujnik temp. mieszacza 1, 13 – pompa mieszacza 1, 14 – bezprzewodowy termostat pokojowy, 15 – czujnik temp. mieszacza 3, 16 – pomp mieszacza 3, 17 – siłownik mieszacza 3, 18 – siłownik mieszacza 2, 19 – pompa mieszacza 2, 20 – czujnik temp. mieszacza 2, 21 – pompa górnego źródła, 22 – grzałka trójfazowa.

PROPONOWANE USTAWIENIA:

Obieg	Parametry	Ustawienia	MENU
1	Obsługa obiegu	TAK	Regulator instalacyjny → Obieg 1
	Rodzaj obiegu	Ogrzewanie grzejnikowe	Regulator instalacyjny → Obieg 1
	Metoda regulacji	Stałowartościowa	Regulator instalacyjny → Obieg 1
2	Obsługa obiegu	TAK	Regulator instalacyjny → Obieg 2
	Rodzaj obiegu	Ogrzewanie podłogowe	Regulator instalacyjny → Obieg 2
	Metoda regulacji	Pogodowa	Regulator instalacyjny → Obieg 2
	Wybór termostatu	eSTER T2	Regulator instalacyjny → Obieg 2
3	Maksymalna temperatura	55°C	Regulator instalacyjny → Obieg 2
	Obsługa obiegu	TAK	Regulator instalacyjny → Obieg 3
	Rodzaj obiegu	Ogrzewanie podłogowe	Regulator instalacyjny → Obieg 3
	Metoda regulacji	Pogodowa	Regulator instalacyjny → Obieg 3
3	Wybór termostatu	eSTER T3	Regulator instalacyjny → Obieg 3
	Maksymalna temperatura	55°C	Regulator instalacyjny → Obieg 3
	Obsługa CWU	TAK	Regulator instalacyjny → Ustawienia CWU
	Obsługa cyrkulacji	TAK	Regulator instalacyjny → Ustawienia cyrkulacji
	Obsługa grzałki	TAK	Regulator instalacyjny → Grzałka trójfazowa

³ Pokazany schemat hydrauliczny nie zastępuje projektu instalacji centralnego ogrzewania i służy jedynie do celów poglądowych!

9 Dane techniczne

Zasilanie regulatora.	230 V~, 50 Hz
Prąd pobierany przez regulator.	0,04 A ⁴
Maksymalny prąd znamionowy.	6 (6) A
Stopień ochrony regulatora.	IP 20 ⁵
Temperatura otoczenia.	0...50°C
Temperatura magazynowania.	0...65°C
Wilgotność względna.	5...85%, bez kondensacji pary wodnej.
Zakres pomiarowy temp. czujników CT-10	0...100°C
Dokładność pomiaru temp. czujnikami CT-10	±2°C
Przyłącza.	Zaciski śrubowe po stronie napięcia sieciowego 0,75-2,5 mm ² . Zaciski śrubowe po stronie sterującej 0,14-1,0 mm ² .
Wyświetlacz.	Kolorowy, graficzny 480x272 pix., z panelem dotykowym.
Gabaryty zewnętrzne.	234x225x64 mm
Masa.	1,2 kg
Normy.	PN-EN 60730-2-9 PN-EN 60730-1
Klasa oprogramowania.	A, wg. PN-EN 60730-1
Klasa ochrony.	Klasa I
Stopień zanieczyszczenia.	2-stopień wg. PN-EN 60730-2-9
Sposób montażu.	Naścienny.

10 Warunki transportu i magazynowania

Regulator nie może być narażony na bezpośrednie oddziaływanie warunków atmosferycznych, tj. deszczu oraz promieni słonecznych. Podczas transportu regulator nie może być narażony na wibracje większe niż odpowiadające typowym warunkom transportu kołowego.

11 Opis montażu regulatora

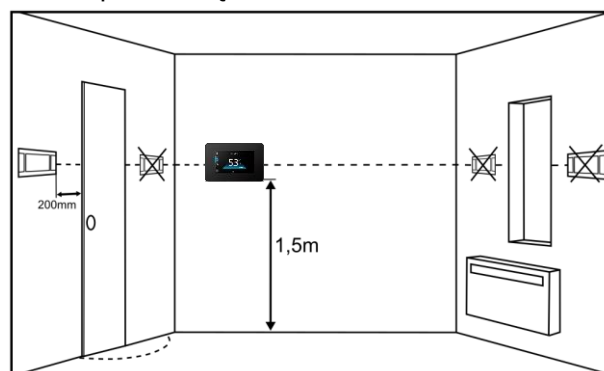
11.1 Wymagania ogólne

⁴ Jest to prąd pobierany przez sam regulator. Całkowity pobór prądu zależy od podłączonych do regulatora urządzeń.

Regulator powinien zostać zainstalowany przez wykwalifikowanego instalatora, zgodnie z obowiązującymi normami i przepisami. Za szkody spowodowane nieprzestrzeganiem niniejszej instrukcji producent regulatora nie ponosi odpowiedzialności. Temperatura otoczenia oraz powierzchni montażowej nie powinna przekraczać zakresu 0...50°C.

11.2 Montaż panelu sterującego

Panel sterujący przeznaczony jest do montażu na ścianie, wyłącznie w suchym pomieszczeniu. Panelu nie można używać w warunkach wystąpienia kondensacji pary wodnej i chronić od działania wody. Panel należy zamontować na wysokości umożliwiającej wygodną obsługę, typowo 1,5 m nad posadzką.



W celu zmniejszenia zakłóceń pomiaru temperatury przez panel, należy unikać miejsc silnie nasłonecznionych, o słabej cyrkulacji powietrza, blisko urządzeń grzewczych oraz bezpośrednio przy drzwiach i oknach, typowo min. 200 mm od krawędzi drzwi.

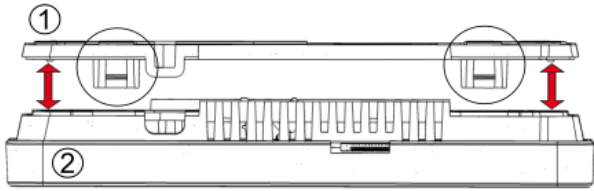


Przy doborze przewodu łączącego panel z regulatorem należy zastosować regułę, aby rezystancja jednej żyły w przewodzie nie była większa niż 8 Ω oraz całkowita długość przewodu nie była większa od 100 m.

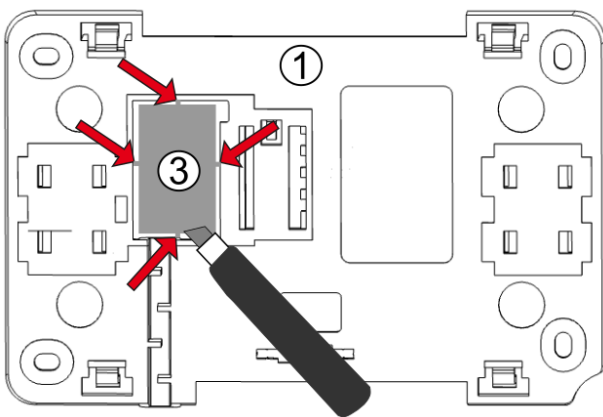
Montaż panelu sterującego powinien przebiegać zgodnie z poniższymi wytycznymi.

⁵ Po zamontowaniu wszystkich uchwyty kablowych.

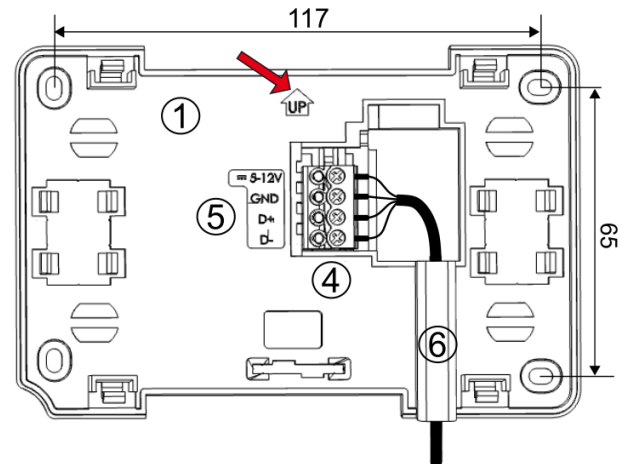
Odłączyć ramkę montażową (1) od tylnej obudowy panelu (2). Ramka jest przytwierdzona do obudowy panelu zatrzaskami. Do odłączenia ramki można użyć płaskiego wkrętaka.



Wyciąć w czterech miejscach osłonę (3) otworu zacisku śrubowego przy pomocy ostrego narzędzia.




Podłączyć do zacisku śrubowego (4) żyły przewodu transmisji łączącego panel z regulatorem, zgodnie z opisem (5). Przewód łączący panel z regulatorem może być zagłębiony w ścianie lub może przebiegać po jej powierzchni – w takim przypadku należy przewód dodatkowo umieścić w kanale kablowym (6) ramki montażowej. Nie można prowadzić przewodu łączącego panel z regulatorem razem z kablami sieci elektrycznej budynku. Przewód nie powinien przebiegać również w pobliżu urządzeń emitujących silne pole elektromagnetyczne.



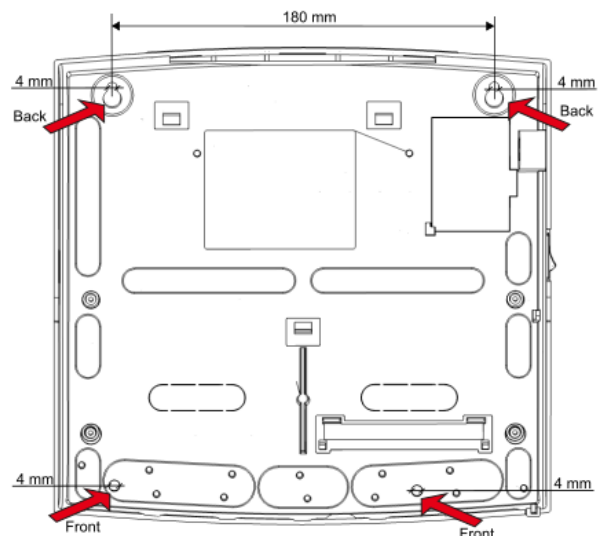
Wywiercić otwory w ścianie i przy pomocy wkrętów przymocować ramkę montażową w wybranym miejscu ściany, z zachowaniem odpowiedniego jej położenia (UP). Następnie przytwierdzić panel do ramki montażowej z wykorzystaniem zatrzasków.

11.3 Montaż modułu wykonawczego

Regulator powinien być umieszczony najbliżej urządzeń elektrycznych wchodzących w skład instalacji centralnego ogrzewania.

 Regulator nie może być użytkowany jako urządzenie wolnostojące.

Obudowę regulatora należy przykręcić do płaskiej powierzchni montażowej np. ściana. Do tego celu należy użyć czterech punktów montażowych.



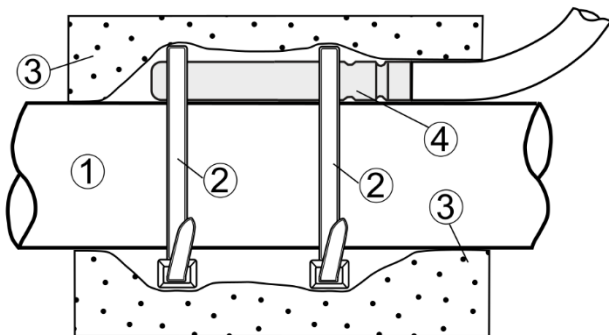
Po zamontowaniu należy upewnić się, że urządzenie jest przymocowane pewnie i nie jest możliwe jego odjęcie od powierzchni montażowej.

11.4 Montaż czujników temperatury

Regulator współpracuje wyłącznie z czujnikami typu CT-10. Stosowanie innych czujników jest zabronione. Podłączenie niewłaściwego typu spowoduje nieprawidłową pracę regulatora. Przynajmniej jeden czujnik temperatury obiegu grzewczego jest niezbędny do uruchomienia regulatora.

Czujniki obiegów.

Czujnik obiegu bezpośredniego typu CT-10 należy przymocować do rury zasilającej obieg, wychodzącej ze źródła ciepła. Czujnik regulowanego obiegu typu CT-10 zamontować na rurze, za pompą obiegu. Czujniki przymocowane do zewnętrznej powierzchni rury i odizolować od otoczenia za pomocą izolacji cieplnej, która powinna obejmować czujnik wraz z rurą.



Montaż czujnika temperatury: 1 - rura, 2 - opaska zaciskowa, 3 - izolacja termiczna (otulina izolacyjna), 4 - czujnik temperatury.

11.5 Sprawdzenie czujników temperatury

Czujniki temperatury można sprawdzić poprzez pomiar ich rezystancji w danej temperaturze. Na czas pomiaru czujnik należy odłączyć od regulatora. W przypadku stwierdzenia znacznych różnic między wartością rezystancji zmierzonej a wartościami z poniższej tabeli należy czujnik wymienić.

CT-10 (NTC 10K)	
Temp. otoczenia [°C]	Nom. [Ω]
0	33620
10	20174
20	12535
30	8037
40	5301
50	3588
60	2486
70	1759
80	1270
90	933
100	697
110	529
120	407

11.6 Podłączenie pomp

Podłączyć elektrycznie pompy obiegów do regulatora zgodnie ze schematem elektrycznym.

11.7 Podłączenie siłowników

Siłownik elektryczny instaluje się tylko, gdy w układzie hydraulicznym gdzie występuje regulowany obieg. Regulator współpracuje jedynie z siłownikami zaworów wyposażonych w wyłączniki krańcowe. Stosowanie innych siłowników jest zabronione.

11.8 Test wyjść

Przejsć do menu *Sterowanie ręczne* i przeprowadzić test działania wszystkich odbiorników elektrycznych podłączonych do regulatora, takich jak pompy i siłowniki mieszaczy.

11.9 Podłączenie panelu pokojowego

Aby temperatura pokojowa mogła być stabilna należy dokonać nastaw związanych z termostatem lub panelem pokojowym. Panel lub termostat pokojowy uzupełnia sterowanie pogodowe i koryguje temperaturę wody w regulowanym obiegu grzewczym, jeśli temperatura pokojowa mimo wszystko jest niewłaściwa. Dla każdego regulowanego obiegu grzewczego należy przypisać panel lub termostat pokojowy zgodnie z opisem w menu serwisowym.



Panel sterujący może działać jako panel pokojowy.

Połączenie bezprzewodowe.

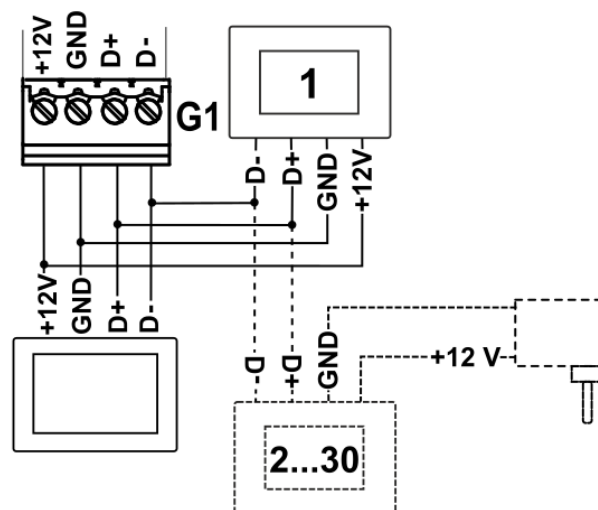
Połączenie termostatu pokojowego eSTER_x40 wymaga podłączenia do gniazda G1 regulatora modułu radiowego ISM_xSMART, zgodnie ze schematem elektrycznym oraz wykonania parowania pomiędzy tym modulem a termostatem. W tym celu należy wejść do menu:

Ustawienia użytkownika → *Ustawienia radia* → *Łączenie z ecoSTER* i przez zatwierdzenie na *Tak* uruchomić funkcję parowania.

Opis działania eSTER_x40 znajduje się w instrukcji obsługi tego urządzenia.

Połączenie przewodowe.

Uwaga: Bezpośrednio do gniazda G1 regulatora można podłączyć tylko jeden panel pokojowy. Podłączenie dodatkowych paneli wymaga zastosowania zewnętrznego zasilacza +5...12 V, o min. prądzie = ilość paneli x 0,15 A. Regulator może obsłużyć maksymalnie 30 paneli pokojowych.



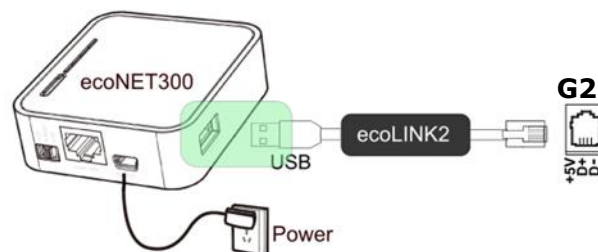
Przekrój przewodów do podłączenia panelu powinien wynosić co najmniej 0,5 mm².

Maksymalna długość przewodów nie powinna przekraczać 30 m. Długość ta może być większa, gdy zastosowane są przewody o większym przekroju niż 0,5 mm².

11.10 Podłączenie modułu internetowego

Moduł ecoNET300 należy podłączyć z wykorzystaniem interfejsu ecoLINK2 do gniazda G3 regulatora. Następnie należy wejść do menu:

Ustawienia użytkownika → *Ustawienia ecoNET* i skonfigurować podłączenie modułu do sieci Wi-Fi przez wpisanie SSID sieci, hasła oraz wybór rodzaju zabezpieczenia. Stan połączenia modułu do sieci Wi-Fi i serwera econet24 można sprawdzić w informacji: *Status ecoNET*, *Status ecoNET WiFi*.



Opis modułu ecoNET300 oraz serwisu www.econet24.com znajduje się w instrukcji tego modułu.

11.11 Ustawienia sterowania obiegiem

Ustawienia obiegu bez czujnika pogodowego.

Należy wyłączyć obsługę czujnika temperatury zewnętrznej, a następnie nastawić ręcznie wymaganą temperaturę wody w obiegu za pomocą parametru *Stała temp. zadana wody*, np. na 50°C. Wartość powinna być taka, aby zapewnić uzyskanie wymaganej temperatury pokojowej.

Po podłączeniu panelu pokojowego należy ustawić wartość parametru *Obniżenie stałej temp. wody* np. na 5°C. Wartość należy dobrać doświadczalnie. Po zadziałaniu panelu pokojowego temperatura zadana obiegu zostanie obniżona, co przy prawidłowym doborze wartości obniżenia, będzie powodować zahamowanie wzrostu temperatury w ogrzewanym pomieszczeniu.

Ustawienia obiegu z czujnikiem pogodowym.

Należy włączyć obsługę czujnika temperatury zewnętrznej. Za pomocą parametru *Przesunięcie krzywej grzewczej* można ustawić temperaturę zadaną pokojową, kierując się wzorem:

Temperatura zadana pokojowa = 20°C + przesunięcie krzywej grzewczej.

Przykład:

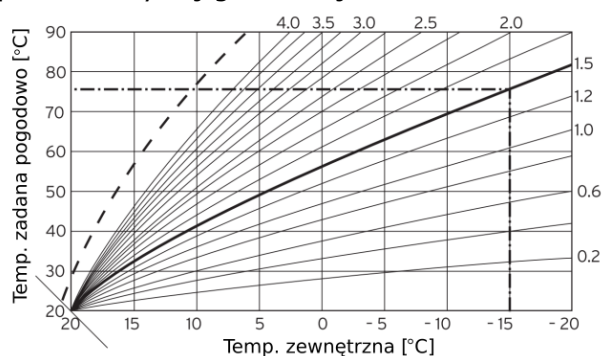
Aby uzyskać temperaturę pokojową np. 25°C wartość parametru *Przesunięcie krzywej grzewczej* musi być ustawiona na 5°C. Aby uzyskać temperaturę pokojową 18°C wartość parametru *Przesunięcie krzywej grzewczej* musi być ustawione na -2°C.

W tej konfiguracji można podłączyć panel pokojowy, który będzie niwelował niedokładność doboru krzywej grzewczej w przypadku, gdy wartość krzywej grzewczej będzie wybrana zbyt duża. Wówczas należy ustawić wartość parametru *Obniżenie stałej temp. wody* np. na wartość 2°C. Po zadziałaniu panelu pokojowego temperatura zadana obiegu zostanie obniżona, co przy

prawidłowym doborze wartości obniżenia, będzie powodować zahamowanie wzrostu temperatury w ogrzewanym pomieszczeniu.

Sterowanie pogodowe.

Dla obiegu można włączyć sterowanie pogodowe, które wymaga podłączenia czujnika temperatury zewnętrznej. Należy włączyć obsługę czujnika temperatury zewnętrznej oraz wybrać *Metoda regulacji = Pogodowa*. Temperatura wody w obiegu jest zadawana w zależności od temperatury jaka panuje na zewnątrz budynku. Im zimniej jest na zewnątrz, tym większa temperatura wody w obiegu. Ta zależność jest wyrażona w postaci krzywej grzewczej.



Krzywe grzewcze.

Krzywą grzewczą można zmieniać w menu serwisowym regulatora, w zakresie dla temperatury zadanej pogodowo i jest ona odzwierciedleniem charakterystyki cieplnej danego budynku. Im budynek jest mniej ocieplony tym krzywa grzewcza powinna być większa. Krzywą grzewczą należy dobrać w sposób doświadczalny zmieniając ją w kilkudniowych odstępach czasu. Podczas poszukiwania krzywej grzewczej wyłączyć wpływ panelu pokojowego na działanie regulatora (niezależnie od tego czy panel pokojowy jest podłączony, czy nie).

Po właściwym wyborze krzywej grzewczej temperatura zadana obiegu wyliczana jest w zależności od wartości temperatury zewnętrznej. Dzięki temu przy krzywej grzewczej odpowiedniej do danego budynku temperatura pomieszczenia pozostanie stała bez względu na temperaturę na zewnątrz.

Wskazówki przy wyborze odpowiedniej krzywej grzewczej:

- jeżeli przy spadającej temperaturze zewnętrznej temperatura pomieszczenia wzrasta, to wartość wybranej krzywej grzewczej jest zbyt wysoka,
- jeśli przy spadającej temperaturze zewnętrznej spada również temperatura w pomieszczeniu, to wartość wybranej krzywej grzewczej jest zbyt niska,
- jeśli podczas mroźnej pogody temperatura pokojowa jest odpowiednia a w czasie ocieplenia jest zbyt niska - zaleca się zwiększyć parametr *Przesunięcie krzywej grzewczej* i wybrać niższą krzywą grzewczą,
- jeśli podczas mroźnej pogody temperatura pokojowa jest zbyt niska a w czasie ocieplenia jest zbyt wysoka - zaleca się zmniejszyć parametr *Przesunięcie krzywej grzewczej* i wybrać wyższą krzywą grzewczą.

Budynki słabo ocieplone wymagają ustawiania większych krzywych grzewczych. Natomiast dla budynków dobrze ocieplonych krzywa grzewcza będzie miała mniejszą wartość. Temperatura zadana wyliczona z krzywej grzewczej może być przez regulator zmniejszona lub zwiększona w przypadku, gdy wychodzi poza zakres ograniczeń temperatur dla obiegu.

12 Instalacja elektryczna

Regulator przystosowany jest do zasilania napięciem 230 V~, 50 Hz. Instalacja elektryczna powinna być:

- trójprzewodowa (z przewodem ochronnym PE),
- wykonana zgodnie z obowiązującymi przepisami,
- wyposażona w wyłącznik różnicowo-prądowy z prądem zadziałania $I_{\Delta n} \leq 30$ mA chroniącym przed skutkami porażenia prądem elektrycznym oraz ograniczającym uszkodzenia urządzenia, w tym chroniący przed pożarem.



Ryzyko porażenia prądem elektrycznym. Po wyłączeniu regulatora na jego zaciskach utrzymuje się w dalszym ciągu napięcie niebezpieczne. Dlatego przed przystąpieniem do prac montażowych należy bezwzględnie odłączyć zasilanie sieciowe oraz upewnić się, że na zaciskach i przewodach nie występuje napięcie niebezpieczne.



Podłączenie wszelkich urządzeń peryferyjnych może być wykonane jedynie przez wykwalifikowaną osobę zgodnie z obowiązującymi przepisami. Należy przy tym pamiętać o zasadach bezpieczeństwa związanych z porażeniem prądem elektrycznym. Regulator musi być wyposażony w komplet wtyków włożonych w złącza do zasilania urządzeń o napięciu 230 V~.



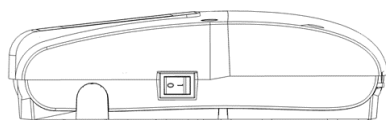
Ze względów bezpieczeństwa regulator musi być bezwzględnie podłączony do sieci energetycznej ~230 V z zachowaniem kolejności podłączenia przewodów fazowego L i neutralnego N. Należy upewnić się, czy nie doszło do zamiany przewodu L z N w obrębie instalacji elektrycznej budynku np. w gnieździe elektrycznym lub puszcze rozdzielczej.

12.1 Podłączenie przewodów

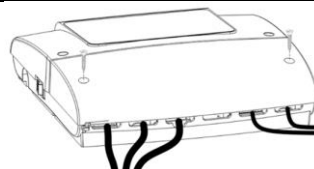
Przed podłączeniem przewodów należy zdjąć pokrywę zacisków obudowy regulatora.



Przed odkręceniem pokrywy zacisków należy bezwzględnie odłączyć zasilanie sieciowe.

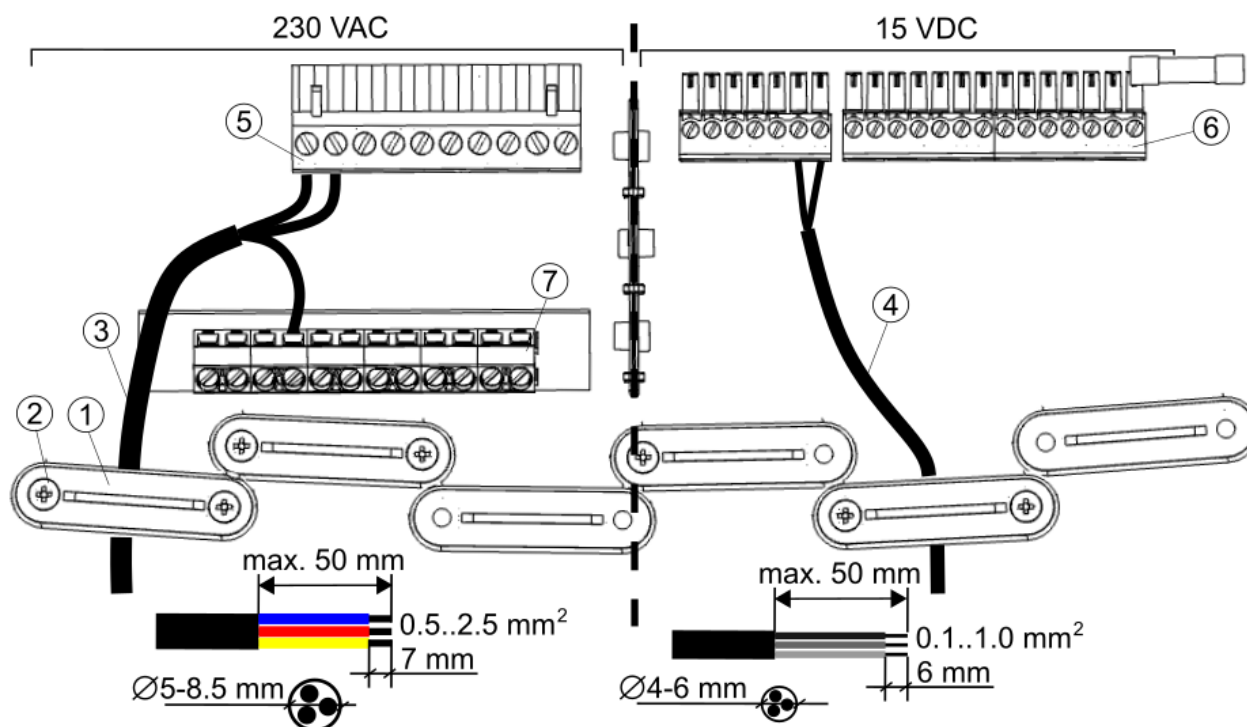


Wyłącznik sieciowy.



Pokrywa zacisków regulatora.

Przewody należy podłączyć do zacisków śrubowych złącza (5) i (6). Przewody powinny być zabezpieczone przed wyrwaniem za pomocą uchwytów kablowych (1). Wkręty uchwytu kablowego (2) dokręcić z taką siłą, aby naprężenia mechaniczne w stosunku do przewodów nie spowodowały ich wyrwania bądź obluźnienia z zacisków. Nie dopuszcza się również do zwijania nadmiaru przewodów oraz pozostawiania niepodłączonych przewodów wewnątrz regulatora. Ze złączem ochronnym (7) regulatora powinny być połączone przewody ochronne urządzeń podłączonych do regulatora oraz przewód ochrony kabla zasilającego.



Podłączenie przewodów do regulatora (komora zacisków): 1 – uchwyty kablowe, 2 – wkręty uchwytu kablowego, 3 – przewody napięcia sieciowego ~ 230 V, 4 – przewody sygnałowe, 5 – złącza przewodów sieciowych ~ 230 V, 6 – złącza przewodów sygnałowych, 7 – złącze przewodów ochronnych.



Ze względu na zachowanie stopnia ochrony IP20 należy zamontować wszystkie uchwyty kablowe (1), nawet gdy nie ma potrzeby użycia wszystkich uchwytów.

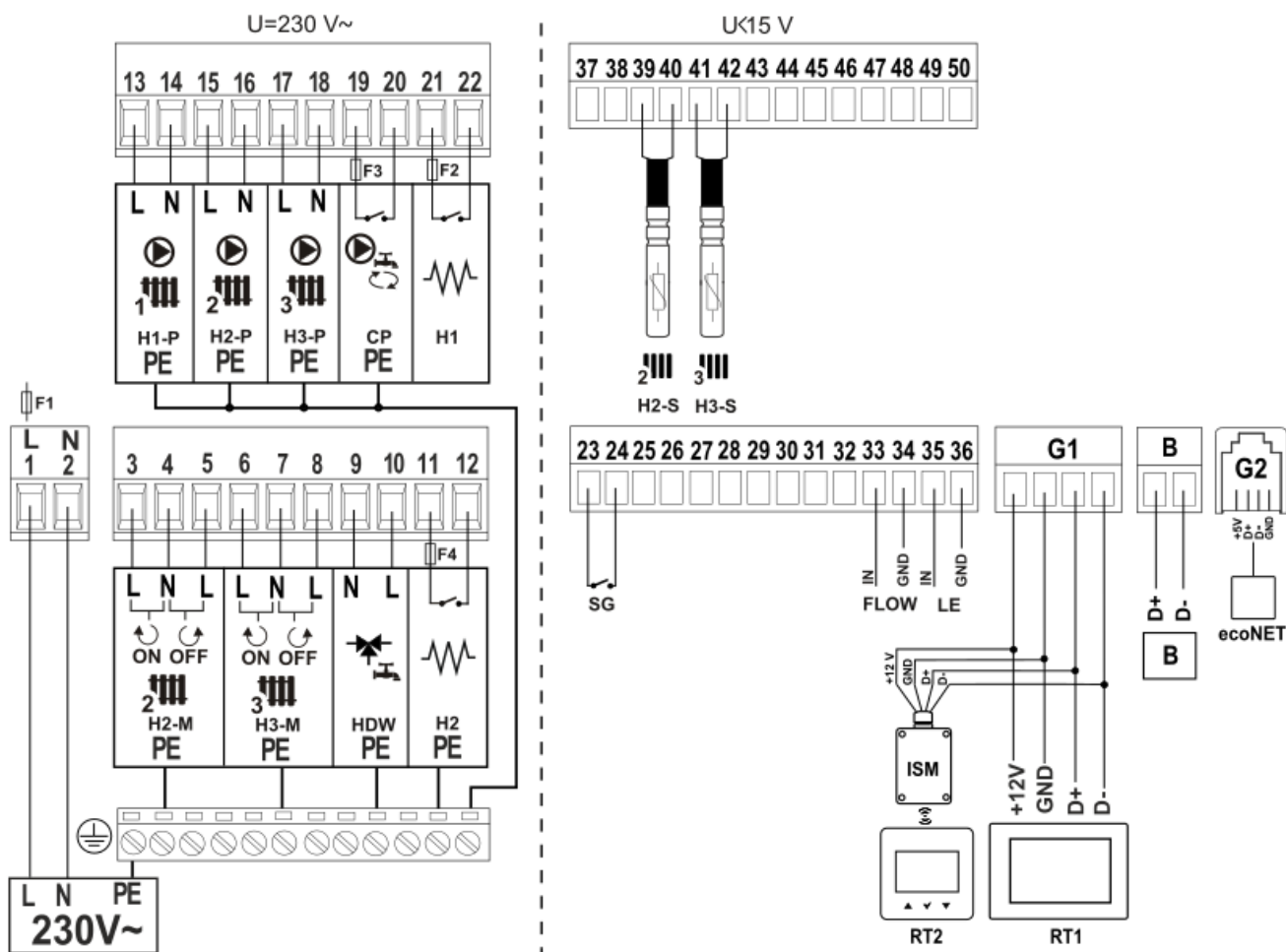


Przed przykręceniem pokrywy zacisków należy uporządkować przewody, tak aby nie doszło do uszkodzenia ich izolacji przez wkręty mocujące pokrywę lub przez przycięcie krawędzią pokrywy. Maksymalna długość odizolowania zewnętrznej opony izolacji wynosi 50 mm. Przewody nie powinny stykać się z powierzchniami o temperaturze przekraczającej nominalną temperaturę ich pracy.



Należy zawsze przykręcić pokrywę zacisków do obudowy.

12.2 Schemat elektryczny



Schemat połączeń elektrycznych regulatora.

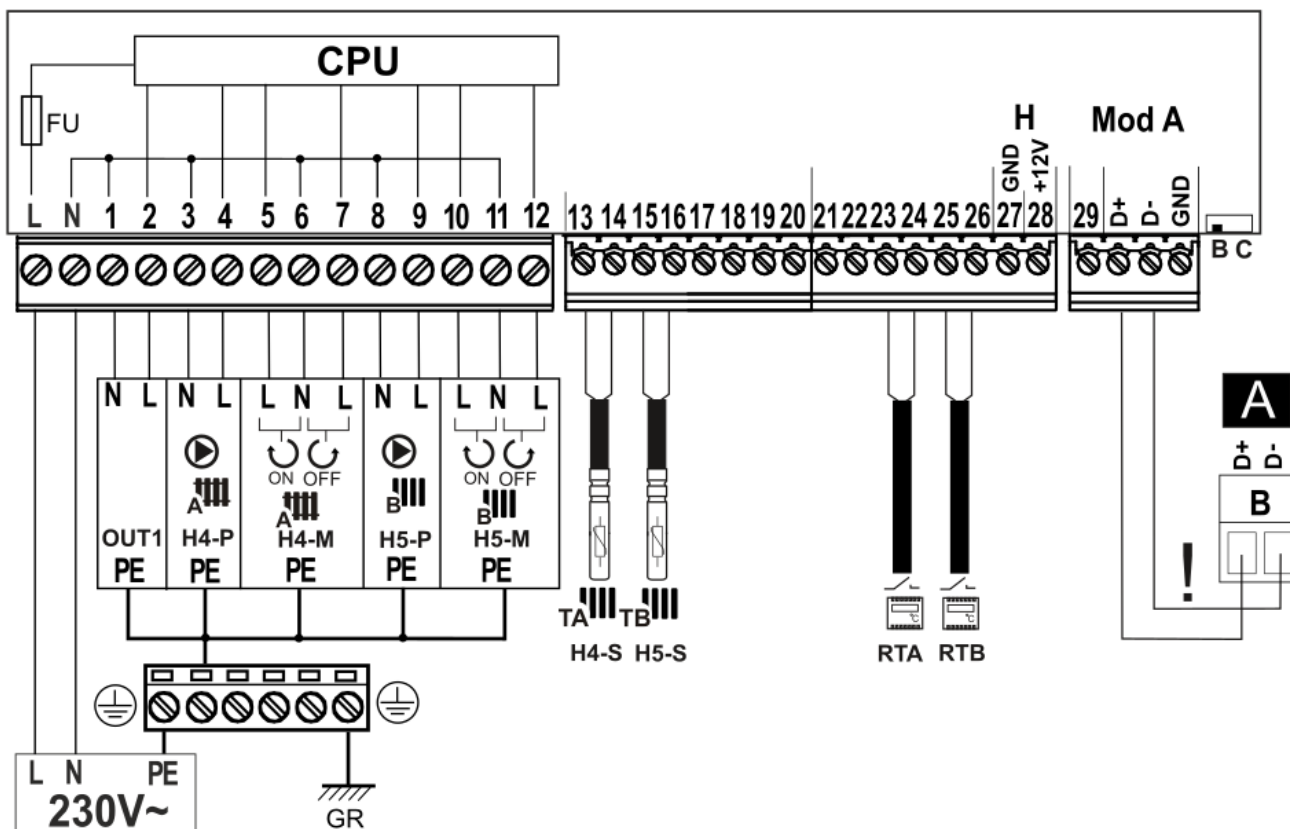
L N PE - zasilanie sieciowe ~230 V,
F1 - główny wewnętrzny bezpiecznik sieciowy,
H2-M - siłownik regulowanego obiegu 2,
H3-M - siłownik regulowanego obiegu 3,
HDW - zawór 3-drogowy przełączający bufor lub zasobnik CWU,
H2 - grzałka trójfazowa - styk beznapięciowy (musi być zabezpieczony zewnętrznym bezpiecznikiem **F4** - maks. 3,15 A),
H1-P - pompa wody bezpośredniego (nieregulowanego) obiegu,
H2-P - pompa wody regulowanego obiegu 2,
H3-P - pompa wody regulowanego obiegu 3,
C-P - pompa cyrkulacji - styk beznapięciowy (musi być zabezpieczony zewnętrznym bezpiecznikiem **F3** - maks. 3,15 A),
H1 - grzałka trójfazowa - styk beznapięciowy (musi być zabezpieczony zewnętrznym bezpiecznikiem **F2** - maks. 3,15 A),

H2-S - czujnik temp. wody regulowanego obiegu 2 typu CT-10,
H3-S - czujnik temp. wody regulowanego obiegu 3 typu CT-10,
SG - styk funkcji Smart Grid,
FLOW - przepływomierz,
LE - licznik poboru prądu,
RT1 - panel sterujący z funkcją termostatu (ecoSTER90),
RT2 - bezprzewodowy termostat eSTER_x40 (moduł radiowy **ISM_xSMART**),
B -komunikacja ModBus z pompą ciepła oraz moduł dodatkowy,
ecoNET - moduł internetowy ecoNET300 (opcjonalnie).



Zaciski 1-22 przeznaczone są wyłącznie do podłączania urządzeń o napięciu sieciowym $\sim 230\text{ V}$. Zaciski 23-50 przeznaczone są do współpracy z przewodami sygnałowymi (napięcie maks. 15 V). Podłączenie napięcia sieciowego $230\text{ V}\sim$ do zacisków 23-50, G1, G2, B spowoduje uszkodzenie regulatora oraz stwarza zagrożenie porażenia prądem elektrycznym.

12.3 Schemat elektryczny modułu dodatkowego



Schemat połączeń elektrycznych dodatkowego modułu ecoMAX360B1.

L N PE - zasilanie sieciowe $230\text{ V}\sim$,

FU - bezpiecznik sieciowy,

GR - listwa zerowa,

OUT1 - nie podłączony,

H4-P - czujnik temp. wody regulowanego obiegu 4,

H5-P - czujnik temp. wody regulowanego obiegu 5,

H4-M - siłownik regulowanego obiegu 4,

H5-M - siłownik regulowanego obiegu 5,

H4-S - czujnik temperatury wody obiegu 4 (regulowanego) typu CT-4,

H5-S - czujnik temperatury wody obiegu 5 (regulowanego) typu CT-4,

RTA - standardowy termostat obiegu 4 (regulowanego) typu zwierno-rozwierny,

RTB - standardowy termostat obiegu 5 (regulowanego) typu zwierno-rozwierny,

Mod A - podłączenie regulatora głównego,

! - należy łączyć wyłącznie dwuprzewodowo (nie można łączyć czterema przewodami, ponieważ grozi to uszkodzeniem regulatora).

Przełącznik na pozycji **B** - moduł rozszerzający używany jest jako moduł B, na pozycji **C** - moduł rozszerzający używany jest jako moduł C.

13 Menu serwisowe – struktura

Wejście do menu wymaga wprowadzenia hasła serwisowego.

Ustawienia serwisowe
Regulator instalacyjny
Lista alarmów
Zapis/Odczyt konfiguracji na kartę
Wymiana programu
Rozpoczęcie rejestracji

Regulator instalacyjny
Sterowanie ręczne*
Czujnik zewnętrzny*
Główne źródło ciepła*
Ustawienia pomp ciepła*
Detekcja braku przepływu*
Licznik poboru prądu*
Kaskada pomp ciepła*
Smart Grid*
Ustawienia domyślne*
Logo*
Kasowanie licznika pracy grzałki*
Informacje**
Ustawienia bufora**
Ustawienia CWU**
Ustawienia cyrkulacji**
Obieg 1-3**
Grzałka trójfazowa**
Smart Grid**

Czujnik zewnętrzny*
Temperatura włączenie trybu lato
Temperatura wyłączenia trybu zima

Główne źródła ciepła*
Model pompy
Praca ciągła pompy GZ
Obsługa chłodzenia
Alarm antyzamarzania od GZ
Temp. korekcji obiegu
Temp. korekcji obiegu – chłodzenie*
Obniżenie temp. zadanej GZ – chłodzenie*

Ustawienia bufora**
Czujnik bufora z ecoMULTI
Chłodzenie bufora
Temperatura zadana
Histereza temp. zadanej
Temp. startu instalacji grzanie
Temp. startu instalacji chłodzenie
Temperatury wody lodowej
Histereza temp. wody lodowej

Ustawienia CWU**
Obsługa CWU
Czujnik CWU z ecoMULTI

Ustawienia cyrkulacji**
Obsługa cyrkulacji
Czas pracy cyrkulacji
Czas postoju cyrkulacji
Start od temperatury
Temperatura startu pompy

Obieg 1**
Obsługa obiegu
Nazwa obiegu
Rodzaj obiegu
Metoda regulacji
Tryb pracy
Grzanie obiegiem
Stała temperatura zadana wody*
Obniżenie stałej temperatury wody
Krzywa grzewcza*
Przesunięcie krzywej grzewczej*
Termostat
Współczynnik temperatury pokojowej
Rodzaj termostatu*
<ul style="list-style-type: none"> Adres termostatu ecoTOUCH * Wybór eSTER_x40*
Blokada pompy od termostatu*
Ignorowanie trybu lato*

Obieg 2-3**
Obsługa obiegu
Nazwa obiegu
Rodzaj obiegu
Tylko pompa
Grzanie obiegiem
Chłodzenie obiegiem
Metoda regulacji
Tryb pracy
Stała temperatura zadana wody*
Obniżenie temp. wody
Krzywa grzewcza*
Przesunięcie krzywej grzewczej*
Minimalna temperatura
Maksymalna temperatura
Termostat
Rodzaj termostatu*
Adres termostatu ecoTOUCH *
Wybór eSTER_x40*
Blokada pompy od termostatu*
Czas otwarcia zaworu
Praca w trybie lato*

Detekcja braku przepływu*

Pomiar przepływu
Brak alarmów od przepływu
Stan logiczny wejścia*
Domyślny przepływ
Czas detekcji braku przepływu
Czas skasowania alarmu
Próg detekcji braku przepływu
Histereza detekcji braku przepływu*
Współczynnik A*
Współczynnik B*
Czas zliczania impulsów*
Próg detekcji zbyt częstego alarmu

Licznik poboru prądu*
Pomiar prądu
Ilość impulsów dla 1kWh*
Usunięcie licznika okresowego*
Usunięcie liczników SCOP
Usunięcie liczników SEER

Kaskada pomp ciepła*
Obsługa kaskady
Ilość regulatorów w kaskadzie
Kasowanie czasów pracy pomp
Grupy pomp ciepła
Pompy ciepła dla CWU
Bufor – opóźnienie startu pompa 2
Bufor – opóźnienie startu pompa 3
CWU – opóźnienie startu pompa 2
CWU – opóźnienie startu pompa 3
Bufor – temp. stopu pompa 2
Bufor – temp. stopu pompa 3
CWU – temp. stopu pompa 1
CWU – temp. stopu pompa 2
CWU – temp. stopu pompa 3

Ustawienia domyślne*
Ustawienia domyślne ecoMAX360i
Zrzut ustawień domyślnych
Usunięcie zrzutu ustawień

Grzałka trójfazowa**
Obsługa grzałki
Zał. grz. gdy alarmy z pompy ciepła
Temp. zewn. odblokowania
Opóźnienie startu 1 stopnia
Opóźnienie startu 2 stopnia
Opóźnienie startu 3 stopnia
Histereza 1 stopnia
Histereza 2 stopnia
Histereza 3 stopnia

Smart Grid**

Obsługa Smart Grid
Podwyższenie dla CWU
Podwyższenie dla bufora w grzaniu
Obniżenie dla bufora w chłodzeniu
Podwyższenie dla obiegu 1 grzanie
Podwyższenie dla obiegu 1 grzanie termostat
Podwyższenie dla obiegu 2 grzanie
Podwyższenie dla obiegu 2 grzanie termostat
Obniżenie dla obiegu 2 chłodzenie
Obniżenie dla obiegu 2 chłodzenie termostat
Podwyższenie dla obiegu 3 grzanie
Podwyższenie dla obiegu 3 grzanie termostat
Obniżenie dla obiegu 3 chłodzenie
Obniżenie dla obiegu 3 chłodzenie termostat

*, ** pozycja niedostępna jeśli nie podłączono odpowiedniego czujnika lub nastawa innego parametru spowodowała ukrycie tej pozycji.

* - pierwsze menu serwisowe

** - drugie menu serwisowe.

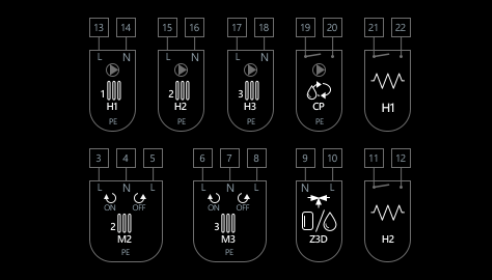
13.1 Menu producenta - struktura

Menu producenta
Kasowanie alarmów
Przywróć ustawienia fabryczne
Potwierdzenie nastaw panelu
Usunięcie licznika poboru prądu*

14 Opis parametrów serwisowych



Regulator przy pierwszej konfiguracji ma włączoną obsługę wszystkich obiegów, zasobnika CWU, bufora, pompy cyrkulacji. W zależności od zastosowanej instalacji hydraulicznej należy te obiegi wyłączyć w przeciwnym wypadku regulator będzie zgłaszał stany alarmowe.

Parametry	Opis
Regulator instalacyjny	
<ul style="list-style-type: none"> Sterowanie ręczne 	<p>Menu pozwala włączyć osobno poszczególne elementy instalacji grzewczej i przeprowadzić testy poprawności działania wybranego urządzenia. Włączanie lub wyłączanie wybranego urządzenia odbywa się przez naciśnięcie symbolu na ekranie.</p>  <p>Uwaga: regulator nie sprawdza logik zabezpieczających elementy automatyki, więc menu tego należy używać z rozwagą i świadomością załączania wyjść, tak aby nie doprowadzić do uszkodzenia regulatora oraz urządzeń podłączonych do jego zacisków. Długotrwałe i niekontrolowane pozostawienie włączonych urządzeń np. pomp może doprowadzić do ich uszkodzenia.</p>
<ul style="list-style-type: none"> Ustawienia pompy ciepła 	Ustawienia pompy ciepła zgodnie z zaleceniami jej producenta.
<ul style="list-style-type: none"> Informacje 	Menu zawiera informacje o parametrach pracy sterownika.
<ul style="list-style-type: none"> Czujnik zewnętrzny 	<p>Menu zawiera ustawienia zewnętrznego czujnika temperatury (pogodowego).</p> <ul style="list-style-type: none"> Temperatura włączenia trybu lato - temperatura zewnętrzna, przy której włączony jest tryb lato. Temperatura wyłączenia trybu zima - temperatura zewnętrzna, przy której wyłączany jest tryb lato.
<ul style="list-style-type: none"> Główne źródło ciepła 	<p>Menu zawiera ustawienia związane z głównym źródłem ciepła.</p> <ul style="list-style-type: none"> Model pompy – wybór modelu obsługiwanej pompy ciepła: <i>Brak, EVI ON OFF, Inwerter Mitsubishi, Inwerter Panasonic.</i> Obsługa chłodzenia – włączenie lub wyłączenie funkcji chłodzenia obiegów. Temp. korekcji obiegu – korekcja (podwyższenie) temperatury zadanej górnego źródła w trybie grzania. Obniżenie temp. zadanej GZ - chłodzenie – obniżenie temperatury zadanej górnego źródła w trybie chłodzenia.
<ul style="list-style-type: none"> Ustawienia bufora 	<p>Menu zawiera ustawienia bufora ciepła.</p> <ul style="list-style-type: none"> Chłodzenie bufora - włączenie lub wyłączenie funkcji chłodzenia obiegu przez generowanie wody lodowej w buforze. Temperatura zadana – wartość temperatury zadanej bufora. Histereza temp. zadanej – jeśli temperatura bufora przekracza Temperaturę zadaną o wartość histerozy w tym parametrze, to bufor przestanie grzać obieg. Temp. startu instalacji grzanie - pompy obiegu zostaną włączone, gdy temperatura bufora wzrośnie powyżej tego parametru. Temp. startu instalacji chłodzenie - pompy obiegu zostaną włączone, gdy temperatura bufora spadnie poniżej tego parametru. Temperatura wody lodowej – wartość temperatury zadanej wody lodowej generowanej przez bufor. Parametr jest dostępny tylko przy włączonej funkcji chłodzenia obiegu. Histereza temp. wody lodowej - jeśli temperatura wody lodowej przekracza Temperaturę wody lodowej o wartość histerozy w tym parametrze, to pompa ciepła przestanie wytwarzać wodę lodową. Parametr jest dostępny tylko przy włączonej funkcji chłodzenia obiegu.
<ul style="list-style-type: none"> Ustawienia CWU 	<p>Menu zawiera ustawienia związane z obsługą zasobnika CWU.</p> <ul style="list-style-type: none"> Obsługa CWU – włączenie lub wyłączenie obsługi zasobnika CWU.

Parametry	Opis
<ul style="list-style-type: none"> • Ustawienia cyrkulacji 	<p>Menu zawiera parametry związane z działaniem pompy cyrkulacji CWU.</p> <ul style="list-style-type: none"> • <i>Obsługa cyrkulacji</i> – włączenie lub wyłączenie obsługi pompy cyrkulacji CWU. • <i>Czas pracy cyrkulacji</i> - czas pracy pompy cyrkulacyjnej po przerwie w jej pracy. Pompa cyrkulacyjna pracuje z przerwami w czasie ustawionym w parametrze <i>Czas przerwy cyrkulacji</i>. • <i>Czas przerwy cyrkulacji</i> – czas postoju w pracy pompy cyrkulacyjnej podczas jej pracy. Pompa cyrkulacji pracuje przez czas ustawiony w parametrze <i>Czas pracy cyrkulacji</i>. • <i>Start od temperatury</i> – włączenie lub wyłączenie pracy pompy cyrkulacyjnej w zależności od temperatury zbiornika CWU. • <i>Temperatura startu pompy</i> - w celu oszczędzania energii pompa obiegu zostanie wyłączona, gdy temperatura zbiornika CWU będzie niższa niż <i>Temperatura startu pompy</i>.
<ul style="list-style-type: none"> • Obieg 1 	<p>Menu związane z obsługą nieregulowanego obiegu. Temperatura zadana nieregulowanego obiegu 1 zostaje automatycznie podwyższona, aby zagwarantować zasilanie w ciepło dla 2 i 3 regulowanego obiegu.</p> <ul style="list-style-type: none"> • <i>Obsługa obiegu</i> – włączenie lub wyłączenie obsługi obiegu. • <i>Nazwa obiegu</i> – własna nazwa obiegu ustawiona przez użytkownika. • <i>Stała temperatura zadana wody</i> - gdy <i>Metoda regulacji = Stałowartościowa</i>, wówczas główne źródło ciepła jest wyłączane z chwilą osiągnięcia wartości w tym parametrze. Parametr nie jest dostępny, gdy <i>Metoda regulacji = Pogodowa</i>. • <i>Obniżenie temperatury wody</i> – gdy <i>Metoda regulacji = Stałowartościowa</i>, wówczas stała temperatura wody w obiegu jest obniżana dla trybów: <i>Komfort, Eco, Auto</i>. • <i>Krzywa grzewcza</i> - reprezentuje charakterystykę cieplną budynku. Im wyższa krzywa grzewcza tym wyższa temperatura wody w obiegu. Parametr staje się dostępny, gdy <i>Metoda regulacji = Pogodowa</i>. • <i>Przesunięcie krzywej grzewczej</i> - parametr umożliwia doregulowanie krzywej grzewczej. Jeśli podczas mrozów temperatura pokojowa jest zbyt niska a w czasie cieplejszej pogody jest zbyt wysoka, to zaleca się zmniejszyć wartość <i>Przesunięcie krzywej grzewczej</i> i podnieść krzywą grzewczą. Parametr staje się dostępny, gdy <i>Metoda regulacji = Pogodowa</i>. • <i>Termostat</i> - włączanie lub wyłączanie wpływu termostatu pokojowego na pracę obiegu. • <i>Wybór termostatu</i> - wybór termostatu pokojowego dla obiegu: <i>Panel pokojowy</i> lub <i>Termostat pokojowy eSTER_x40</i>. • <i>Adres termostatu ecoTOUCH</i> - umożliwia ustawienie adresu ModBus panelu pokojowego w przypadku podłączenia większej liczby paneli pokojowych do regulatora. Uwaga: aby system działał poprawnie każdy panel pokojowy musi mieć ustawione kolejne adresy z puli 100...132. • <i>Wybór eSTER_x40</i> - wybór termostatu pokojowego dla obiegu, który będzie miał wpływ na pracę tego obiegu: T1, T2, T3 (jeżeli do regulatora podłączone są maksymalnie trzy termostaty pokojowe). • <i>Ignorowanie trybu lato</i> - poza sezonem grzewczym regulator może być przełączony w tryb Lato, który umożliwia wyłączenie obiegów przy jednoczesnym pozostawieniu obsługi zasobnika CWU. Przy nastawie parametru na <i>Tak</i>, w trybie Lato, obieg nadal pracuje.
<ul style="list-style-type: none"> ➤ Rodzaj obiegu 	<p>Wybór typu zastosowanego nieregulowanego obiegu. Do wyboru są:</p> <ul style="list-style-type: none"> • <i>Ogrzewanie grzejnikowe</i> – obieg jest włączony i obsługuje obieg grzejnikowy. • <i>Ogrzewanie podłogowe</i> – obieg jest włączony i obsługuje obieg podłogowy. Przy tym ustawieniu regulator zapewnia, że temperatura graniczna w obiegu podłogowym nie zostanie przekroczona. Wysokie temperatury w obiegu podłogowym mogą uszkodzić konstrukcję podłogi i poparzyć użytkowników.
<ul style="list-style-type: none"> ➤ Metoda regulacji 	<p>Wybór metody sterowania dla nieregulowanego obiegu.</p> <ul style="list-style-type: none"> • <i>Stałowartościowa</i> – utrzymywana jest stała zadana temperatura wody w nieregulowanym obiegu. • <i>Pogodowa</i> – temperatura wody w nieregulowanym obiegu odnosi się do zmian wartości temperatury zewnętrznej. Parametr jest niewidoczny, gdy nie jest podłączony czujnik temperatury zewnętrznej.
<ul style="list-style-type: none"> ➤ Tryb regulacji 	<p>Wybór trybu pracy obiegu.</p> <ul style="list-style-type: none"> • <i>OFF</i> – obieg jest wyłączony. • <i>Komfort</i> – ustawiona jest wyższa temperatura zadana obiegu. • <i>Eco</i> – ustawiona jest niższa temperatura zadana obiegu. • <i>Auto</i> – tryb <i>Komfort</i> lub <i>Eco</i> ustawiany jest w zależności od harmonogramu czasowego.
<ul style="list-style-type: none"> ➤ Blokada pompy od termostatu 	<p>Blokada pompy obiegu przy obsłudze termostatu pokojowego dla obiegu. Do wyboru są:</p> <ul style="list-style-type: none"> • <i>Wyłączona</i> – po przekroczeniu temperatury zadanej w pomieszczeniu pompa obiegu nie jest blokowana. • <i>Włączona</i> – przekroczenie temperatury zadanej w pomieszczeniu powoduje zablokowanie pompy obiegu.

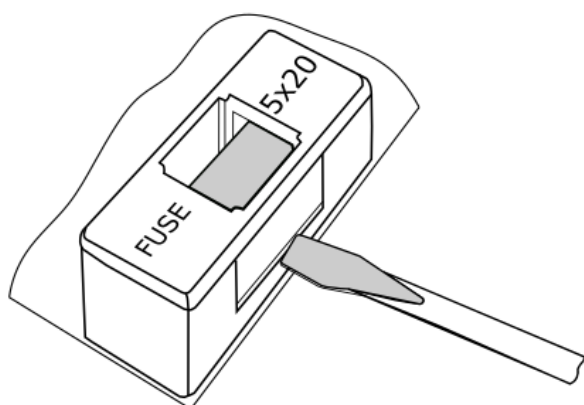
Parametry	Opis
<ul style="list-style-type: none"> Obieg 2 	Menu związane z obsługą regulowanego obiegu. Wskazówka: opis jak dla obiegu 1 - dodatkowo: <ul style="list-style-type: none"> <i>Minimalna temperatura</i> - minimalna zadana temperatura wody w regulowanym obiegu. <i>Maksymalna temperatura</i> - maksymalna temperatura zadana wody w regulowanym obiegu. Jeśli zostanie ustawiona np. <i>Maksymalna temperatura</i> > 55°C i <i>Typ obiegu</i> = <i>Ogrzewanie podłogowe</i>, to regulator i tak przyjmie wartość maksymalną 55°C, aby uniknąć ryzyka poparzenia. <i>Czas otwarcia zaworu</i> - całkowity czas otwarcia zaworu. Zwykle czas ten można odczytać z tabliczki znamionowej siłownika zaworu mieszającego. <i>Praca w trybie lato</i> - parametr umożliwia włączenie obiegu poza sezonem grzewczym, pomimo włączenia trybu lato. Na przykład ogrzewanie podłogowe w łazience może być włączone wiosną lub jesienią, gdy nie ma potrzeby ogrzewania budynku, natomiast jest potrzeba ogrzewania łazienki.
<ul style="list-style-type: none"> ➤ Tylko pompa 	<ul style="list-style-type: none"> <i>Nie</i> – pompa obiegu nie jest blokowana po przekroczeniu zadanej temperatury w pomieszczeniu. <i>Tak</i> – gdy temperatura zadana w pomieszczeniu zostanie przekroczona, pompa obiegu zostaje zablokowana i zatrzymuje się siłownik mieszacza obiegu.
<ul style="list-style-type: none"> Obieg 3 	Menu związane z działaniem obiegu regulowanego. Ustawienia regulowanego obiegu 3 są analogiczne do ustawień dla regulowanego obiegu 2.
<ul style="list-style-type: none"> Detekcja przepływu 	Menu związane z detekcją braku przepływu.
<ul style="list-style-type: none"> ➤ Pomiar przepływu 	Do wyboru są: <ul style="list-style-type: none"> <i>Brak</i> - wyłączenie detekcji przepływu w układzie. <i>Przepływomierz napięciowy</i> - detekcja przepływu jest realizowana przez przepływomierz napięciowy. <i>Przepływomierz cyfrowy</i> - detekcja przepływu jest realizowana przez przepływomierz cyfrowy. Parametry detekcji przepływu: <ul style="list-style-type: none"> <i>Brak alarmów od przepływu</i> - wyłączenie detekcji alarmów od przepływomierza. <i>Stan logiczny wejścia</i> – stan logiczny wejścia przepływomierza cyfrowego. Do wyboru: <i>Normalnie otwarty</i>, <i>Normalnie zamknięty</i>. <i>Domyślny przepływ</i> – domyślny przepływ w obiegu, po przekroczeniu którego zostanie zgłoszony alarm od przepływu. <i>Czas detekcji braku przepływu</i> – czas po jakim zostanie zgłoszony alarm braku przepływu. <i>Czas skasowania alarmu</i> – czas po jaki zostanie skasowany alarm braku przepływu. Regulator nie będzie zgłaszał alarmu. <i>Próg detekcji braku przepływu</i> – wartość przepływu, poniżej którego zostanie zgłoszony alarm „Błąd przepływu”. <i>Histeresa detekcji braku przepływu</i> - jeśli aktualny przepływ wzrośnie powyżej wartości <i>Próg detekcji braku przepływu</i> plus <i>Histeresa detekcji braku przepływu</i>, to alarm „Błąd przepływu” zostanie wyłączony. <i>Współczynnik A</i> – parametr definiowany przez producenta przepływomierza, wykorzystany do wyliczenia aktualnego przepływu. <i>Współczynnik B</i> – parametr definiowany przez producenta przepływomierza, wykorzystany do wyliczenia aktualnego przepływu. <i>Próg detekcji zbyt częstego alarmu</i> - próg detekcji alarmu o zbyt częstym braku przepływu. Pozwala na ograniczenie zbyt częstego zgłaszania alarmu o braku przepływu.
<ul style="list-style-type: none"> Licznik poboru prądu 	Ustawienia licznika energii elektrycznej. <ul style="list-style-type: none"> <i>Pomiar prądu</i> - wybór metody pomiaru prądu w zależności od typu podłączonego licznika: <i>Brak</i>, <i>Impulsowy</i>. Ilość impulsów dla 1 kWh - ustawienie liczby impulsów jak będzie przypadać na 1kWh pobranej energii elektrycznej dla licznika impulsowego. <i>Usunięcie licznika okresowego</i> – kasowanie licznika impulsów zliczających okresową zużyta energię elektryczną. <i>Usunięcie liczników SCOP</i> – kasowanie liczników zliczania współczynnika efektywności zużycia energii elektrycznej w trybie grzania. <i>Usunięcie liczników SEER</i> – kasowanie liczników zliczania współczynnika efektywności zużycia energii elektrycznej w trybie chłodzenia.

Parametry	Opis
<ul style="list-style-type: none"> Grzałka trójfazowa 	<p>Menu związane z obsługą grzałki trójfazowej (przepływowej), która wspomaga grzanie obiegów, bufora, zasobnika CWU.</p> <ul style="list-style-type: none"> <i>Obsługa grzałki</i> - włączenie lub wyłączenie obsługi grzałki. <i>Zał. grz. gdy alarmy z pompy ciepła</i> – włączenie grzałki po zgłoszeniu alarmu przez pompę ciepła. W stanie alarmowym pomp ciepła zostaje wyłączona a pracuje tylko pompa GZ. <i>Temp. zew. odblokowania</i> – wartość temperatury zewnętrznej, poniżej której może być włączona grzałka. <i>Opóźnienie startu 1 stopnia</i> – czas opóźnienia włączenia 1 stopnia grzałki po włączeniu pompy ciepła, jeśli pomp ciepła w tym czasie nie jest w stanie nagrzać obiegów. <i>Opóźnienie startu 2 stopnia</i> – czas opóźnienia włączenia 2 stopnia grzałki po włączeniu 1 stopnia grzałki w celu dalszego grzania. <i>Opóźnienie startu 3 stopnia</i> – czas opóźnienia włączenia 3 stopnia grzałki po włączeniu 2 stopnia grzałki w celu dalszego grzania. <i>Histereza 1 stopnia</i> – jeżeli temperatura ładowanego zasobnika spanie o histerezę z tego parametru, to zostanie włączony 1 stopień grzałki. <i>Histereza 2 stopnia</i> – jeżeli temperatura ładowanego zasobnika spanie o histerezę z tego parametru, to zostanie włączony 2 stopień grzałki. <i>Histereza 3 stopnia</i> - jeżeli temperatura ładowanego zasobnika spanie o histerezę z tego parametru, to zostanie włączony 3 stopień grzałki.
<ul style="list-style-type: none"> Smart Grid 	<p>Funkcja Smart Grid to forma sterowania taryfowego, gdzie dostawca energii elektrycznej może wpływać na temperatury pomieszczenia, CWU, basenu, lub blokować podgrzewacz pomocniczy i/lub sprężarkę w pompie ciepła o określonych porach dnia. Aktualna funkcjonalność polega na podwyższeniu/obniżeniu temperatur zadanych obiegów, bufora, CWU lub podłączonych termostatów przy zwartym styku Smart Grid (aktywnej funkcji Smart Grid).</p> <ul style="list-style-type: none"> <i>Dostępność Smart Grid</i> - włączenie lub wyłączenie dostępności funkcji Smart Grid. <p>Dostępne parametry przy włączonej funkcji Smart Grid.</p> <ul style="list-style-type: none"> <i>Obsługa Smart Grid</i> - włączenie lub wyłączenie obsługi funkcji Smart Grid. <i>Podwyższenie dla CWU</i> – podwyższenie temperatury zadanej CWU przy włączonej funkcji Smart Grid. <i>Podwyższenie dla bufora w grzaniu</i> - podwyższenie temperatury zadanej bufora podczas grzania, przy włączonej funkcji Smart Grid <i>Podwyższenie dla obiegu 1, 2, 3 grzanie</i> - podwyższenie temperatury zadanej obiegów podczas grzania, przy włączonej funkcji Smart Grid. <i>Podwyższenie dla obiegu 1, 2, 3 grzanie termostat</i> - podwyższenie temperatury zadanej obiegów od termostatu podczas grzania, przy włączonej funkcji Smart Grid. <i>Obniżenie dla obiegu 2, 3 chłodzenie</i> - obniżenie temperatury zadanej obiegów podczas chłodzenia, przy włączonej funkcji Smart Grid. <i>Obniżenie dla obiegu 2, 3 chłodzenie termostat</i> - obniżenie temperatury zadanej obiegów od termostatu podczas chłodzenia, przy włączonej funkcji Smart Grid.
<ul style="list-style-type: none"> Ustawienia domyślne 	<p>Nastawa <i>Ustawienia domyślne</i> na <i>Tak</i> kasuje wszystkie wprowadzone zmiany parametrów w panelu sterującym regulatora lub module regulatora i przywraca ustawienia domyślne (fabryczne).</p>
Lista alarmów	<p>Lista alarmów zgłaszanych przez regulator.</p>
Zapis/Odczyt konfiguracji na kartę	<p>Zapisywanie i ładowanie konfiguracji parametrów regulatora na i z karty pamięci microSD HC.</p>
Wymiana programu	<p>Opis w pkt. 16</p>
Rozpoczęcie rejestracji	<p>Uruchomienie zapisu liczników SCOP i SEER na kartę pamięci microSD HC.</p>

15 Wymiana części lub podzespołów

15.1 Wymiana bezpiecznika sieciowego

Bezpiecznik sieciowy zlokalizowany jest pod pokrywą obudowy, przy zaciskach sieciowych i zabezpiecza regulator oraz zasilane przez jego urządzenia. Należy stosować bezpieczniki zwłoczne, porcelanowe 5x20 mm, o napięciu ~250 V i nominalnym prądzie przepalenia 6,3 A. Zapasowy bezpiecznik jest umieszczony pod pokrywą obudowy regulatora, przy zaciskach niskonapięciowych.



Wymiana bezpiecznika.

W celu wyjęcia bezpiecznika należy unieść śrubokrętem płaskim oprawkę bezpiecznika i wysunąć bezpiecznik.

15.2 Wymiana panelu sterującego

W przypadku konieczności wymiany samego panelu sterującego, należy sprawdzić kompatybilność oprogramowania nowego panelu z oprogramowaniem modułu regulatora. Kompatybilność jest zachowana jeśli pierwszy numer programu w panelu sterującym i module jest taki sam.



Regulator może pracować błędnie, gdy panel sterujący nie będzie kompatybilny z modulem.

15.3 Wymiana modułu wykonawczego

Wymagania analogiczne jak dla wymiany panelu sterującego.

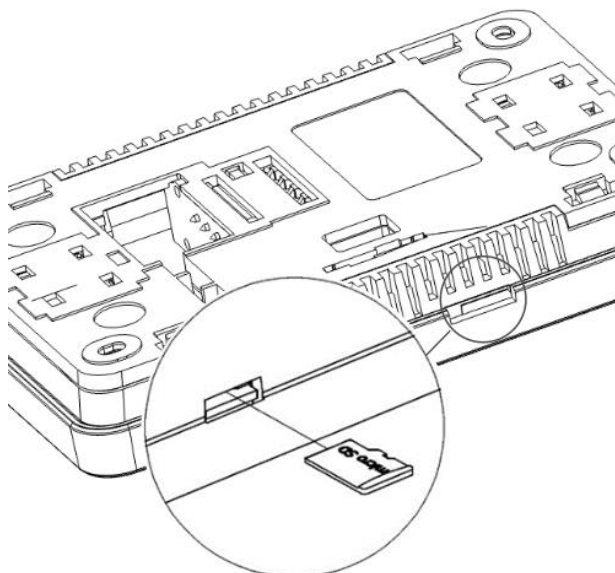
16 Wymiana oprogramowania

Wymiana programu może być wykonana wyłącznie z użyciem karty pamięci tylko typu microSD HC (maksymalnie 32 GB).



Przed rozpoczęciem zmiany programu należy odłączyć od zasilania elektrycznego wszystkie urządzenia zewnętrzne współpracujące z regulatorem.

Aby wymienić program należy odłączyć zasilanie elektryczne regulatora lub wyłączyć go za pomocą wyłącznika sieciowego. Następnie włożyć kartę pamięci we wskazane gniazdo panelu.



Lokalizacja gniazda pamięci w panelu.

Na karcie pamięci powinno być zapisane nowe oprogramowanie w formacie *.pfc dla panelu oraz *.pfi dla modułu. Nowe oprogramowanie umieścić bezpośrednio na karcie pamięci, nie zapisując danych w katalogu podrzędnym. Następnie podłączyć zasilanie elektryczne do regulatora i wejść do menu użytkownika, w którym dokonać wymiany programu.

17 Dodatkowe funkcje regulatora

17.1 Zanik zasilania

W przypadku wystąpienia braku zasilania regulator powróci do trybu pracy, w którym się znajdował przed zanikiem zasilania.


17.2 Schładzanie prewencyjne

Jest to funkcja polegająca na próbie schłodzenia źródła ciepła przed przejściem regulatora w stan trwałego alarmu przegrzania źródła ciepła.

17.3 Funkcja ochrony pomp przed zastaniem

Regulator realizuje funkcję ochrony pompy przed zastaniem. Polega ona na okresowym jej włączeniu (co 167h na kilka sekund). Zabezpiecza to pompę przed unieruchomieniem na skutek osadzania się kamienia. Dlatego w czasie przerwy w użytkowaniu regulatora zasilanie regulatora powinno być podłączone.

18 Alarmy

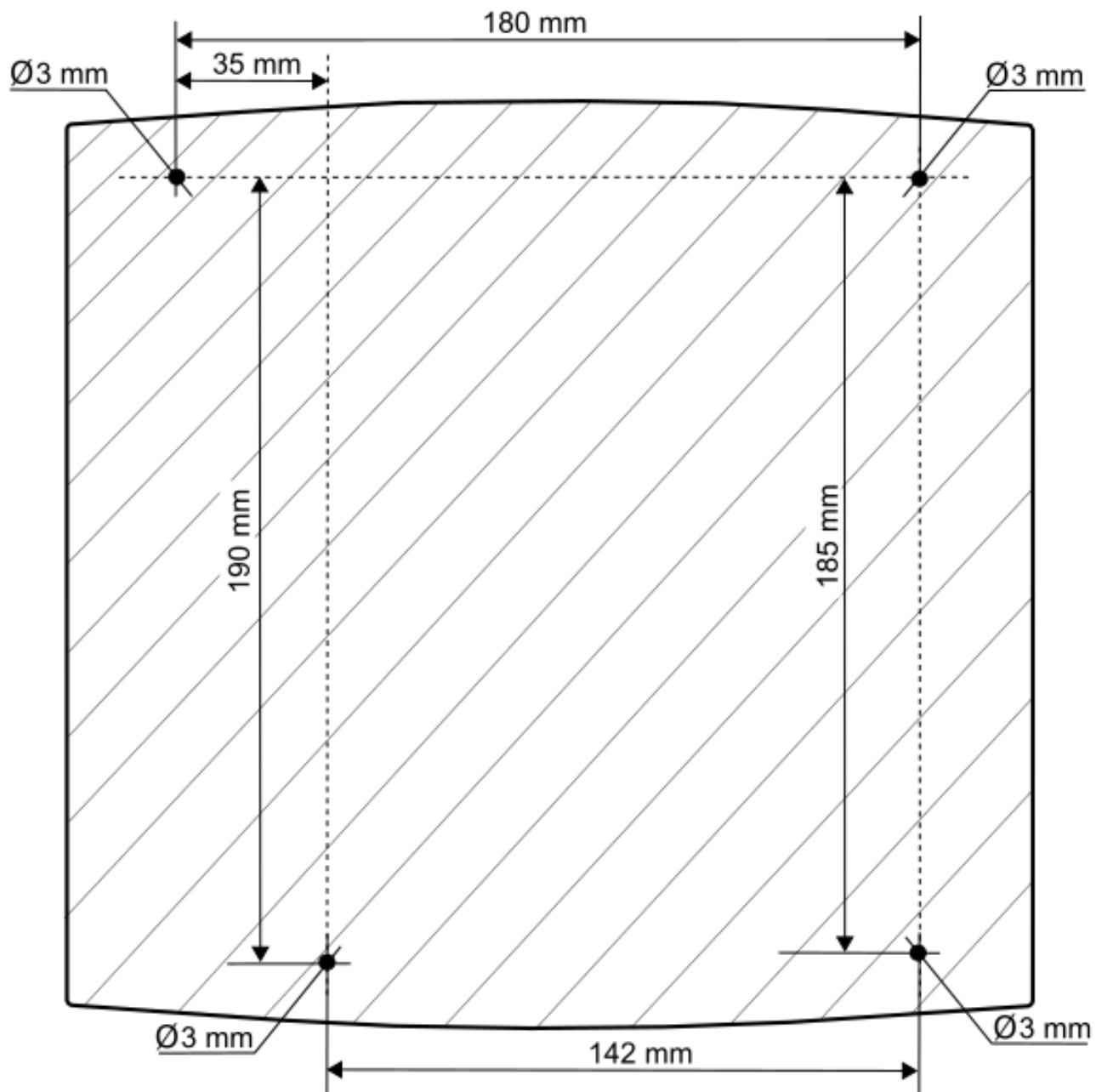
Regulator zgłasza alarmy na ekranie głównym symbolem . Wciśnięcie symbolu wyświetli listę aktywnych alarmów.

Rejestr zmian:



Producent zastrzega sobie prawo do wprowadzania ulepszeń i modyfikacji urządzeń.

v1.2 – 09-2021 – zmiana schematu elektrycznego w pkt.12.2. Dodano opis i parametry funkcji Smart Grid.



Instalacja modułu.

termet®

Termet S.A.
ul. Długa 13
58-160 Świebodzice
Polska
T: +48 74 85 60 801
F: +48 74 85 40 884
E: termet@termet.com.pl

Infolinia:

tel.: +48 74 85 60 801
(czynna w dni robocze w godzinach 07:00-15:00)

Dział Serwisu i Szkoleń:

serwis@termet.com.pl

Dział Sprzedaży:

sprzedaz@termet.com.pl

Doradztwo handlowo-produktowe:

doradztwo@termet.com.pl

Export Department:

export@termet.com.pl



TERMETPL



TERMET_PL