

Drzwiczki żeliwne do wkładu Maja

DRZWI/MAJA

Cena:

549,00 zł

Opis:

Drzwiczki kominkowe do wkładów Maja i Antek - o prostym kształcie wykonane z żeliwa szarego klasy 200

Wysyłka paczką

przelew - 15,00 zł

za pobraniem - 20,00 zł

Realizacja w ciągu

1 dni



Dane techniczne

PARAMETRY OGÓLNE:

| | |
|---------------------|-------------|
| Waga (kg) | 25,0 |
| Drzwiczki kominkowe | standardowe |

Zalety

Żeliwny front wkładu kominkowego, który można zamontować, np. jako zamknięcie otwartego do tej pory paleniska.

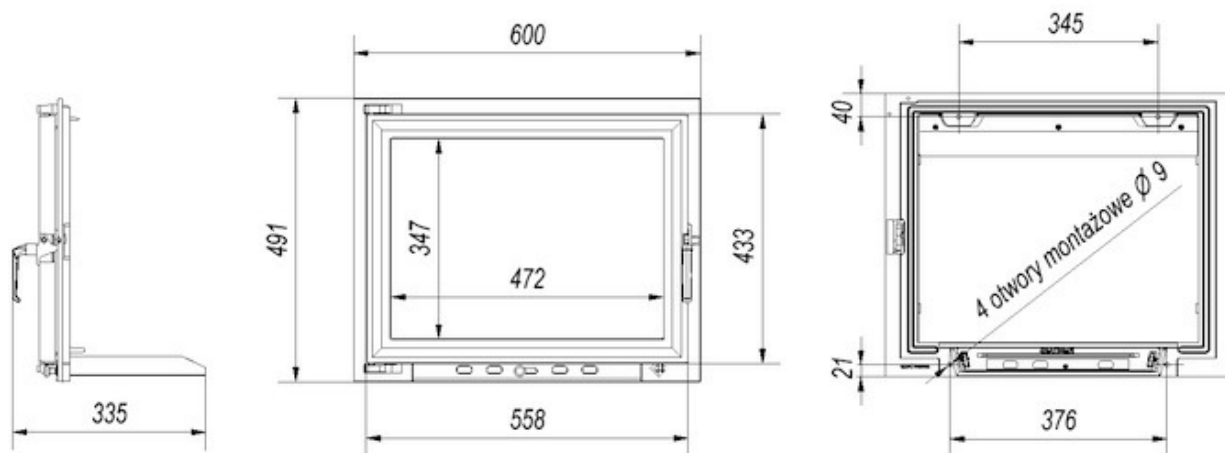
Opis:

- drzwiczki o prostym kształcie wykonane z żeliwa szarego klasy 200
- drzwiczki wyposażone w ceramikę żaroodporną wytrzymałą temperaturę do 800°C oraz kierownicę powietrza
- zawias mocujący po lewej stronie drzwiczek

W skład kompletu wchodzi:

- oszklone drzwi osadzone w futrynie
- komplet uchwyty (klamka i gałka do popielnika w kolorze satynowym)
- szuflada popielnika

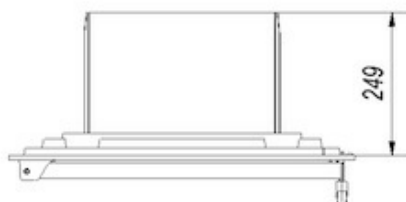
Rysunek techniczny



Drzwi kominkowe **MAJA**

Oznaczenie:

DRZWI/MAJA



Zwrot

Klient będący Konsumentem, który zawarł Umowę sprzedaży, może w terminie 14 dni odstąpić od niej bez podawania przyczyny. Bieg terminu na odstąpienie od Umowy sprzedaży rozpoczyna się od chwili objęcia Towaru w posiadanie przez Klienta lub wskazaną przez niego osobę trzecią inną niż przewoźnik. Oświadczenie można złożyć na formularzu, którego wzór został zamieszczony przez Sprzedawcę na Stronie Internetowej Sklepu pod adresem: **formularz odstąpienia**.



Kratki.pl Marek Bal
ul. W. Gombrowicza 4
26-660 Wsola/Jedlińsk

www.kratki.com
tel. 48 340 10 00

Data publikacji:
17.01.2018