



AFRISO sp. z o.o.

Szałsza, ul. Kościelna 7
42-677 Czekanów

Telefon +48 32 330 33 55

Fax +48 32 330 33 51

zok@afrioso.pl

www.afrioso.pl

Instrukcja montażu i użytkowania

Zestawy separacyjne z wymiennikiem płytowym PrimoBox AHB serii 600

- + Przeczytaj instrukcję przed użytkowaniem urządzenia!
- + Zwracaj uwagę na wszystkie informacje dotyczące bezpieczeństwa!
- + Zachowaj instrukcję montażu i użytkowania!

954.011.0016

Spis treści

1	Objaśnienia do instrukcji montażu i użytkowania	4
1.1	Znaki ostrzegawcze	4
2	Bezpieczeństwo.....	5
2.1	Przeznaczenie urządzenia	5
2.2	Kontrola jakości.....	5
2.3	Uprawnieni do obsługi.....	6
2.4	Modyfikacje produktu	6
2.5	Używanie dodatkowych części i akcesoriów.....	6
2.6	Odpowiedzialność	6
3	Opis urządzenia.....	7
3.1	Budowa	8
3.2	Wymiary	10
3.3	Działanie.....	10
3.4	Przykładowe schematy aplikacyjne	13
3.5	Dane techniczne	14
3.6	Dopuszczenia, atesty, zgodności.....	14
3.7	Wykresy przepływu	15
4	Transport i przechowywanie.....	16
5	Montaż i uruchomienie	16
5.1	Montaż naścienny	16
5.2	Montaż w ścianie.....	17
5.3	Połączenia hydrauliczne	18
5.3.1	Połączenie obiegu pierwotnego i wtórnego	18
5.3.2	Połączenie z zestawem mieszającym PrimoBox AZB	19
5.3.3	Rura wyrzutowa zaworu bezpieczeństwa	19
5.4	Połączenia elektryczne	20
6	Wbudowany sterownik.....	21
6.1	Włączanie / wyłączanie	21
6.2	Domyślny stan wyświetlacza.....	21
6.3	Menu główne.....	21
6.4	Menu instalatora.....	22
6.5	Alarmy	22
6.5.1	Alarm zbyt wysokiej temperatury źródła ciepła	22
6.5.2	Alarm przeciwzamrozeniowy.....	22
6.6	Funkcja ANTIBLOCKING	22
6.7	Testowanie pomp.....	23
6.8	Błędy	23
7	Wyłączenie z eksploatacji, złomowanie	23

8	Części zamienne i akcesoria	23
9	Gwarancja.....	24
10	Prawa autorskie	24
11	Satysfakcja klienta	24
12	Adresy.....	24



1 Objaśnienia do instrukcji montażu i użytkowania

Instrukcja montażu i użytkowania jest ważnym elementem dostawy. Dlatego zalecamy:

- ▶ Przeczytać instrukcję montażu i użytkowania przed instalacją urządzenia.
- ▶ Przechowywać instrukcję montażu i użytkowania przez cały czas eksploatacji urządzenia.
- ▶ Przekazać instrukcję montażu i użytkowania każdemu następnemu posiadaczowi lub użytkownikowi urządzenia.

1.1 Znaki ostrzegawcze

ZAGROŻENIE Określa rodzaj i źródło zagrożenia.



- ▶ Opisuje, co zrobić, by uniknąć zagrożenia

Zagrożenia mają 3 poziomy:

Zagrożenie	Znaczenie
NIEBEZPIECZEŃSTWO	Bezpośrednie niebezpieczeństwo! Nieprzestrzeganie grozi śmiercią lub poważnym uszkodzeniem ciała.
OSTRZEŻENIE	Możliwe niebezpieczeństwo! Nieprzestrzeganie może spowodować śmierć lub poważne uszkodzenia ciała.
UWAGA	Niebezpieczna sytuacja! Nieprzestrzeganie może spowodować lekkie lub średnie uszkodzenie ciała albo szkody materialne.



2 Bezpieczeństwo

2.1 Przeznaczenie urządzenia

Zestawy separacyjne z wymiennikiem płytowym PrimoBox AHB serii 600 to kompaktowe, prefabrykowane rozwiązanie umożliwiające szybkie i wygodne połączenie dwóch źródeł ciepła w instalacjach wykonanych zgodnie z PN-EN 12828.

Zestawy separacyjne AHB serii 600 przeznaczone są wyłącznie do fizycznego rozdzielenia medium grzewczego z dwóch różnych źródeł ciepła (np. łączenie instalacji otwartej i zamkniętej), przetłaczania medium i sterowania pompami do przetłaczania medium.

2.2 Kontrola jakości

Konstrukcja zestawów separacyjnych z wymiennikiem płytowym AHB serii 600 odpowiada obecnemu stanowi techniki i normom technicznym dotyczącym bezpieczeństwa. Każde urządzenie sprawdzane jest przed wysyłką pod względem bezpieczeństwa.

- ▶ Produkt należy stosować jedynie w stanie technicznym niebudzącym zastrzeżeń. Należy przeczytać instrukcję montażu i użytkowania, jak również stosować się do odpowiednich przepisów bezpieczeństwa.

OSTRZEŻENIE Napięcie sieciowe (AC 230 V ac) może spowodować poważne obrażenia lub śmierć.



- ▶ Nie dopuszczać do kontaktu pokrywy urządzenia z wodą.
 - ▶ Przed otwarciem pokrywy odłączyć urządzenie od sieci.
 - ▶ Przed przeprowadzeniem czynności serwisowych odłączyć urządzenie od sieci.
 - ▶ Nie dokonywać żadnych przeróbek w urządzeniu.
-



2.3 Upewnienieni do obsługi

Zestawy separacyjne z wymiennikiem płytowym PrimoBox AHB serii 600 mogą być instalowane, uruchamiane, wyłączane i demontowane tylko przez odpowiednio wykwalifikowany i wyszkolony personel. Prace przy obwodach elektrycznych należy zlecić wyłącznie uprawnionemu elektrykowi.

2.4 Modyfikacje produktu

Zmiany oraz modyfikacje przeprowadzone przez nieupoważnione osoby mogą powodować zagrożenia i są zabronione ze względów bezpieczeństwa.

2.5 Używanie dodatkowych części i akcesoriów

Używanie niewłaściwych dodatkowych części oraz akcesoriów może spowodować uszkodzenie urządzenia.

- ▶ Należy stosować tylko oryginalne części zamienne i wyposażenie dodatkowe producenta.

2.6 Odpowiedzialność

Producent nie ponosi odpowiedzialności za bezpośrednie uszkodzenia lub ich konsekwencje wynikające z niedokładnego przeczytania instrukcji montażu i użytkowania, wskazówek i zaleceń.

Producent oraz firma sprzedająca urządzenie nie odpowiadają za uszkodzenia i koszty poniesione przez użytkownika lub osoby trzecie korzystające z urządzenia, w szczególności za uszkodzenia powstałe w wyniku użycia niezgodnego z przeznaczeniem wskazanym w rozdziale 2.1 instrukcji montażu i użytkowania, niewłaściwego lub wadliwego podłączenia lub konserwacji i obsługi niezgodnej z zaleceniami producenta.

AFRISO sp. z o.o. dokłada wszelkich starań, aby materiały informacyjne nie zawierały błędów. W przypadku stwierdzenia błędów lub nieścisłości w poniższej instrukcji montażu i użytkowania prosimy o kontakt: zok@afriso.pl, tel. 32 330 33 55.



3 Opis urządzenia

Zestawy separacyjne z wymiennikiem płytowym AHB serii 600 to kompaktowe, prefabrykowane rozwiązanie umożliwiające szybkie i wygodne połączenie dwóch źródeł ciepła w jedną instalację grzewczą.

Mogą służyć do połączenia np. kominka z płaszczem wodnym, zainstalowanym w układzie otwartym, z zamkniętą instalacją grzewczą, czy np. kotła na ekogroszek z kotłem gazowym.

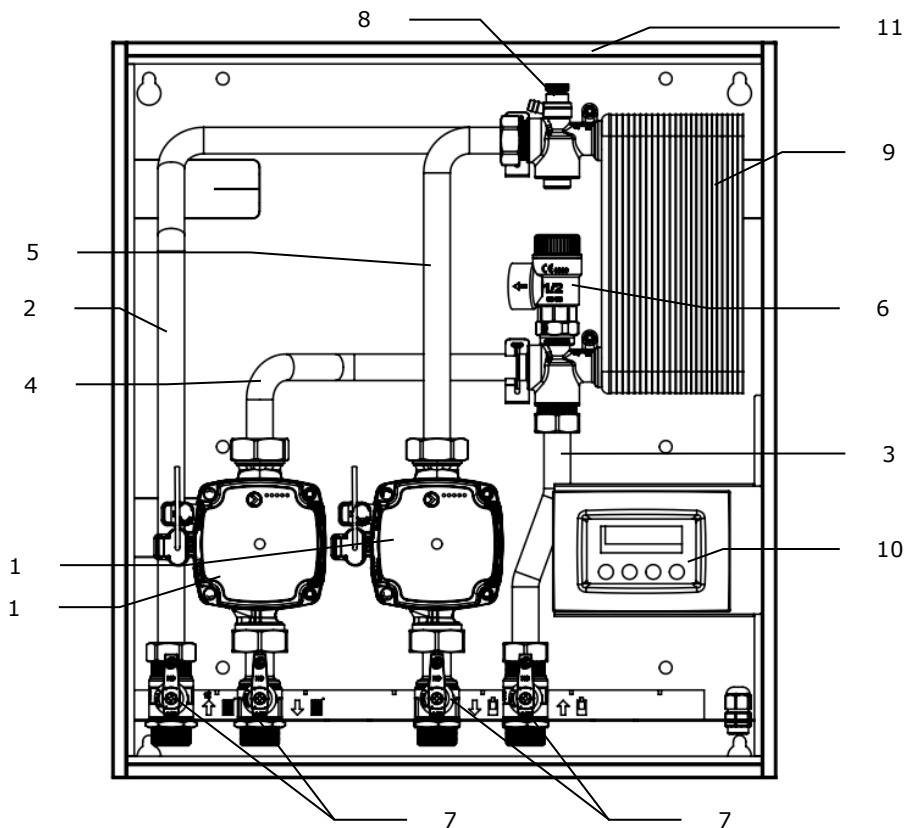
Zestaw separacyjny AHB z wymiennikiem płytowym może być stosowany także do kotła na ekogroszek lub biomasę zainstalowanego w układzie otwartym. Poprzez zestaw AHB może być ładowany bufor w układzie zamkniętym, który dodatkowo zasilany może być z kotła gazowego i/lub kolektorów solarnych.

Zestaw separacyjny AHB zamknięty jest w metalowej szafce. Wewnątrz szafki znajduje się wymiennik płytowy zapewniający niezależną pracę poszczególnych obiegów grzewczych. Wymiennik jest fizyczną barierą dla medium grzewczego, co umożliwia łączenie instalacji otwartej i zamkniętej.

Zestaw separacyjny PrimoBox AHB 642 przeznaczony jest do połączenia kotła gazowego z kominkiem lub innym źródłem ciepła na paliwo stałe, w układzie otwartym, w jedną instalację grzewczą z priorytetowym przygotowaniem c.w.u.



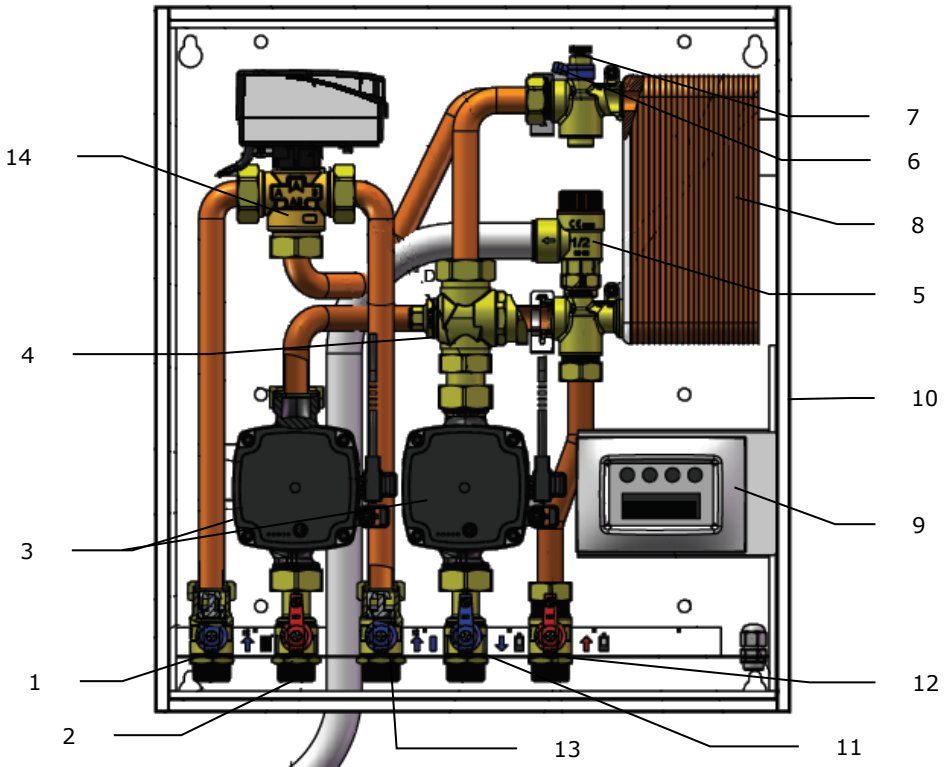
3.1 Budowa



Rysunek 1: Budowa zestawu separacyjnego AHB 620*

* - zestaw separacyjny AHB 622 posiada dodatkowo zawór temperatury na powrocie do źródła ciepła pracującego w systemie otwartym

- 1- pompa Grundfos UPM3 AUTO 15-70 130mm
- 2- przewód powrotny instalacji zamkniętej (obieg wtórny)
- 3- przewód powrotny instalacji otwartej (obieg pierwotny)
- 4- przewód zasilający instalacji zamkniętej (obieg wtórny)
- 5- przewód zasilający instalacji otwartej (obieg pierwotny)
- 6- zawór bezpieczeństwa MS
- 7- zawór odcinający
- 8- odpowietrznik ręczny
- 9- wymiennik płytowy
- 10- sterownik zestawu
- 11- obudowa

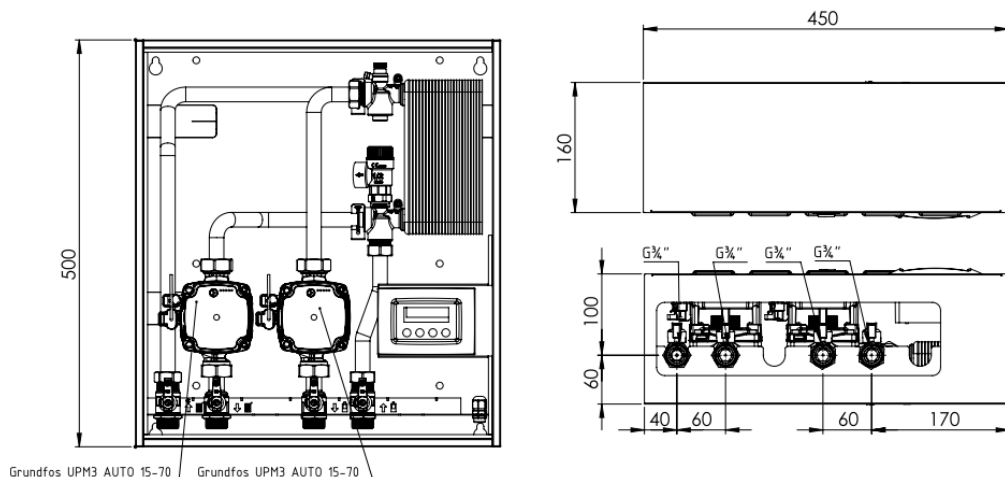


Rysunek 2: Budowa zestawu separacyjnego AHB 642

- 1- zawór odcinający powrót z instalacji grzewczej
- 2- zawór odcinający zasilanie instalacji grzewczej i c.w.u.
- 3- pompa Grundfos UPM3 AUTO 15-70 130mm
- 4- zawór temperaturowy ATV
- 5- zawór bezpieczeństwa MS
- 6- odpowietrznik ręczny
- 7- odpowietrznik ręczny
- 8- wymiennik płytowy
- 9- sterownik zestawu
- 10- obudowa
- 11- zawór odcinający powrót do źródła ciepła
- 12- zawór odcinający zasilanie ze źródła ciepła
- 13- zawór odcinający powrót z zasobnika c.w.u.
- 14- zawór przełączający AZV



3.2 Wymiary



Rysunek 3: Wymiary zestawu PrimoBox AHB

3.3 Działanie

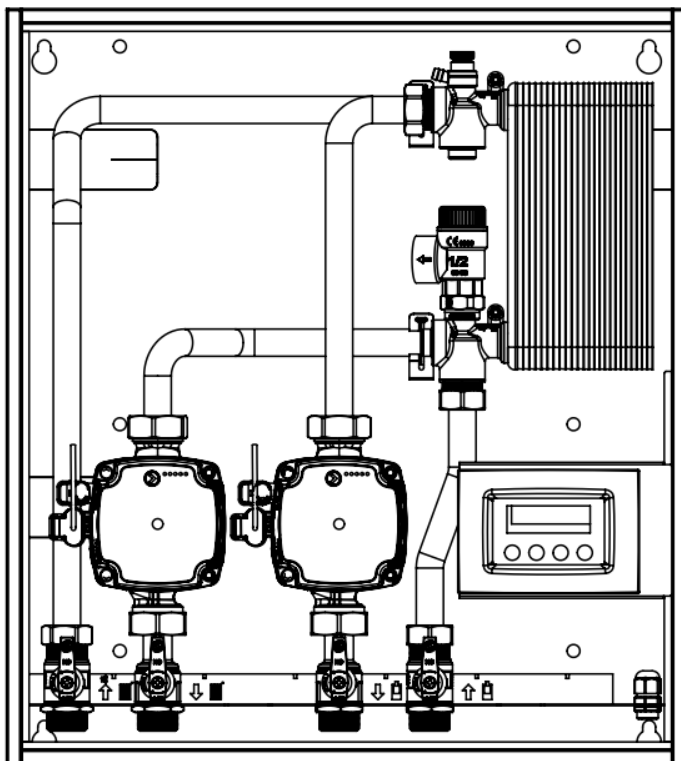
Zestaw separacyjny PrimoBox AHB serii 600 ma za zadanie rozdzielić fizycznie obiegi dwóch źródeł ciepła, najczęściej jednego pracującego w instalacji otwartej i drugiego, pracującego w instalacji zamkniętej. Elementem odpowiedzialnym za separację tych dwóch obiegów jest płytowy wymiennik ciepła. Stosując wymiennik płytowy w instalacji, kształtowane są dwa obiegi grzewcze. Pierwszy, w układzie otwartym, dla kotła na paliwa stałe lub kominka i drugi zamknięty (np. z grzejnikami) oraz z innym kotłem (np. gazowym). Umożliwia to bezpiecznie połączenie obu źródeł ciepła (lub kotła i kominka) poprzez wymiennik płytowy. Co ważne, zanieczyszczenie medium w jednym z obiegów, nie wpłynie na poziom zanieczyszczenia w drugim.



Pompy obiegowe Grundfos UPM 3 AUTO 15-70

W sprawie obsługi pomp obiegowych Grundfos UPM3 AUTO znajdujących się na wyposażeniu zestawów, prosimy zapoznać się z dołączoną instrukcją obsługi (dostępną również na stronie internetowej producenta).

Przyłącza zestawów separacyjnych AHB

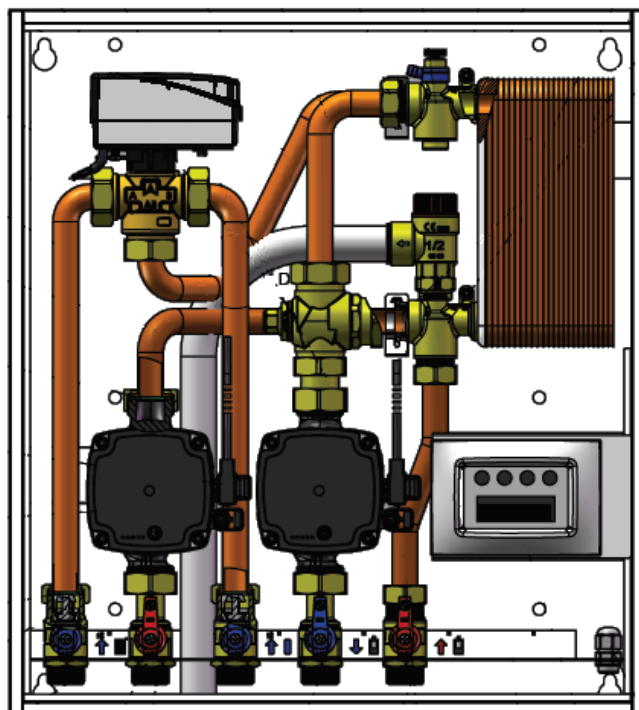


Instalacja zamknięta
np. grzejnikowa
z kotłem gazowym



Instalacja otwarta
np. kocioł na ekogroszek,
kominek

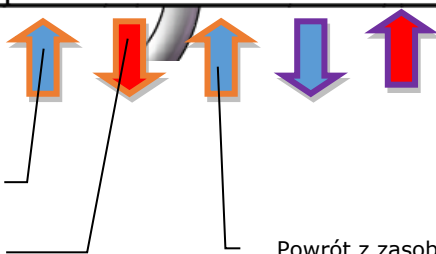
Rysunek 4: Przyłącza zestawów separacyjnych AHB 620 i AHB 622



Instalacja zamknięta
np. grzejnikowa
z kotłem gazowym
i zasobnikiem c.w.u.

Powrót z instalacji
grzewczej

Zasilanie instalacji
grzewczej



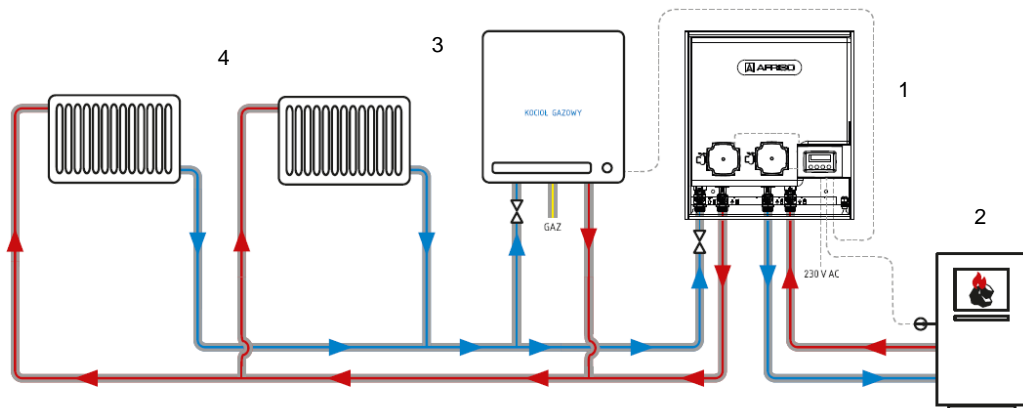
Instalacja otwarta
np. kocioł na eko-
groszek, kominek

Powrót z zasobnika
c.w.u.

Rysunek 5: Przyłącza zastawu separacyjnego AHB 642

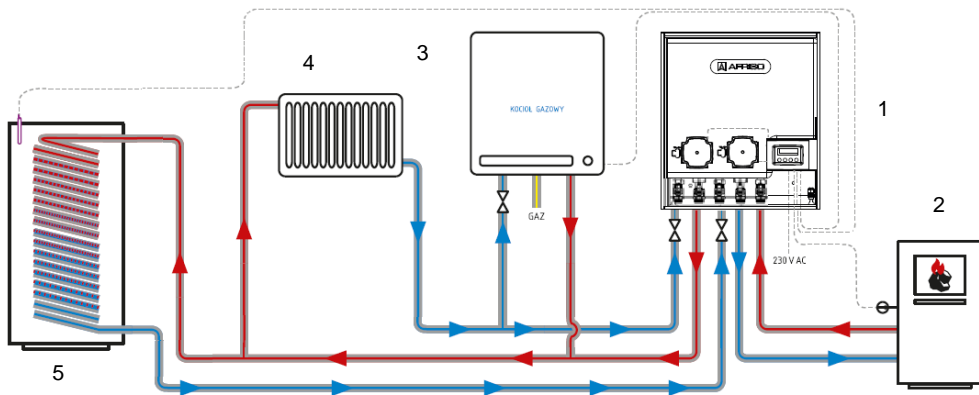


3.4 Przykładowe schematy aplikacyjne



- 1 - Zestaw separacyjny PrimoBox AHB 620 lub 622
- 2 - Kominek na pellet w układzie otwartym
- 3 - Kocioł gazowy w układzie zamkniętym
- 4 - Instalacja ogrzewania grzejnikowego

Rysunek 6: Przykładowy schemat aplikacyjny – połączenie kotła gazowego z kominkiem na pellet przy zastosowaniu PrimoBox AHB 620 lub 622



- 1 - Zestaw separacyjny PrimoBox AHB 642
- 2 - Kocioł na pellet w układzie otwartym
- 3 - Kocioł gazowy w układzie zamkniętym
- 4 - Instalacja ogrzewania grzejnikowego
- 5 - Zasobnik c.w.u.

Rysunek 7: Schemat aplikacyjny PrimoBox AHB 642 – połączenie kotła gazowego z kominkiem, z priorytetowym przygotowaniem c.w.u.



3.5 Dane techniczne

Tabela 1: Dane techniczne zestawów separacyjnych AHB

Parametr / część	Wartość / opis
Ogólna specyfikacja	
Wymiary (szer. x wys. x gł.)	450 x 500 x 160 mm
Waga	13,5 + 15,5 kg
Pompy obiegowe	Grundfos UPM 3 AUTO 15-70 130 mm
Stężenie glikolu	max 30%
Temperatura nominalna zaworu temperaturowego ATV (jeśli występuje)	45°C
Przepływ przez instalację zamkniętą	max 1,7 m ³ /h
Ciśnienie otwarcia zaworu bezpieczeństwa	3 bar
Przyłącza poszczególnych stref	G ³ / ₄ "
Moc wymiennika	35 kW
Zakres temperatur	
Medium grzewcze	5°C ÷ 95°C
Napięcie zasilania	
Napięcie nominalne	230 V AC ± 10%, 50 Hz
Pobór mocy	max 52 W
Ochronność obudowy	IPX 0

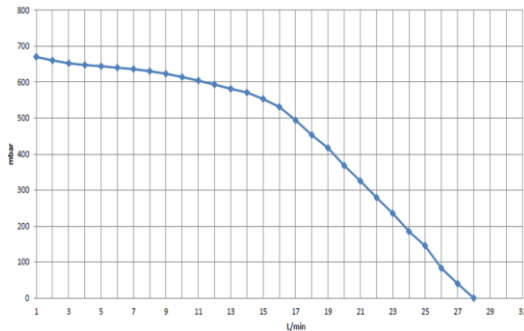
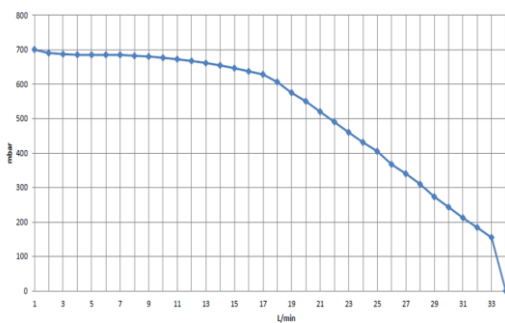
3.6 Dopuszczenia, atesty, zgodności

Zestawy separacyjne z wymiennikiem płytowym AHB serii 600 podlegają Dyrektywie ciśnieniowej 2014/68/UE i zgodnie z art. 4.3 (uznana praktyka inżynierska) nie są znakowane znakiem CE.

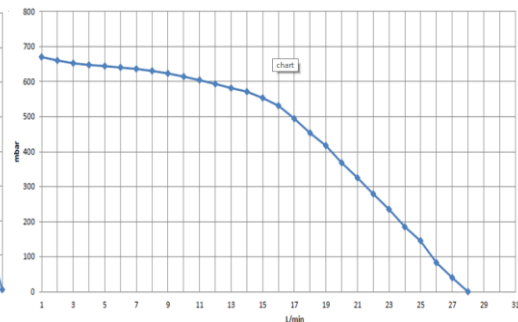
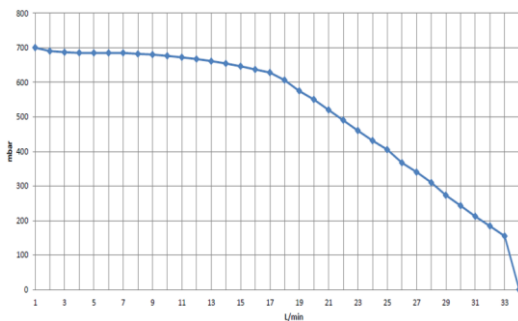
Pompy obiegowe, znajdujące się na wyposażeniu produktu, posiadają deklarację zgodności, która dostępna jest na stronie internetowej producenta.



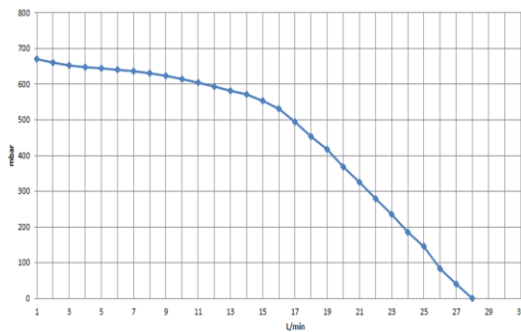
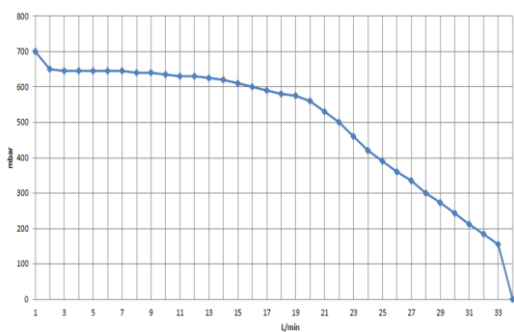
3.7 Wykresy przepływu



Rysunek 8: Wykresy natężenia przepływu przez obieg pierwotny (z lewej) i obieg grzewczy (z prawej) zestawu separacyjnego AHB 620



Rysunek 9: Wykresy natężenia przepływu przez obieg pierwotny (z lewej) i obieg grzewczy (z prawej) zestawu separacyjnego AHB 622 z zaworem termostatycznym ATV 213



Rysunek 10: Wykresy natężenia przepływu przez obieg pierwotny (z lewej) i obieg grzewczy (z prawej) zestawu separacyjnego AHB 642 z zaworem termostatycznym ATV 213 i zaworem przełączającym AZV 643



4 Transport i przechowywanie

UWAGA



Możliwość uszkodzenia urządzenia podczas niewłaściwego transportu.

- ▶ Nie rzucać urządzeniem.
- ▶ Chronić przed zamoczeniami, wilgocią, brudem oraz kurzem.

UWAGA



Możliwość uszkodzenia podczas niewłaściwego przechowywania.

- ▶ Magazynować urządzenie w suchym i czystym pomieszczeniu.
- ▶ Chronić przed zamoczeniem, wilgocią, brudem oraz kurzem.

5 Montaż i uruchomienie

Miejsce montażu zestawu AHB musi zapewniać ochronę przed czynnikami atmosferycznymi. Zestawu separacyjnego AHB nie wolno montować na zewnątrz budynków.

Zestaw AHB jest przeznaczony do montażu naściennego lub do osadzenia go w ścianie. Nie może być montowany na podstawach lub umieszczany bezpośrednio na podłodze.

UWAGA



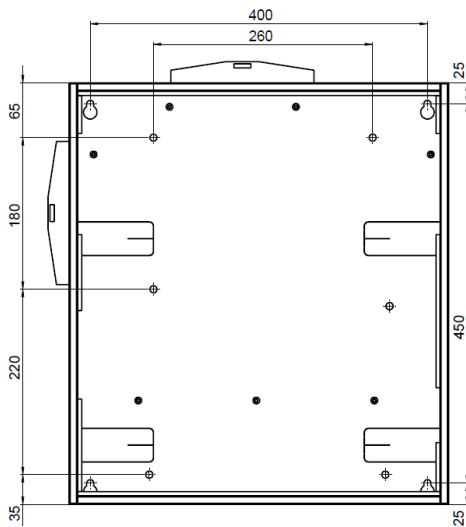
Możliwość uszkodzenia istniejących instalacji

- ▶ Podczas wiercenia w ścianach należy zwrócić szczególną uwagę, aby nie uszkodzić kabli elektrycznych ani innych istniejących przewodów.

5.1 Montaż naścienny

Na wybranej, prostej ścianie zaznacz miejsca przewidziane na uchwyty tak, aby pokrywały się z otworami w tylnej części obudowy zestawu separacyjnego AHB.

Wywierć otwory w ścianie i umieść w nich kołki montażowe. Zawieś moduł na kołkach. Następnie sprawdź prawidłowe wypoziomowanie przy pomocy poziomicy.



Rysunek 11: Rozstaw otworów montażowych

UWAGA



Możliwa konieczność stosowania innych kołków

- ▶ Należy koniecznie zweryfikować czy dostarczone kołki są odpowiednie dla wybranej ściany.
- ▶ Jeżeli dostarczone kołki nie są odpowiednie dla wybranej ściany, należy je zastąpić innymi.
- ▶ Montaż zestawu AHB na niewłaściwych kołkach może doprowadzić do jego zerwania ze ściany!

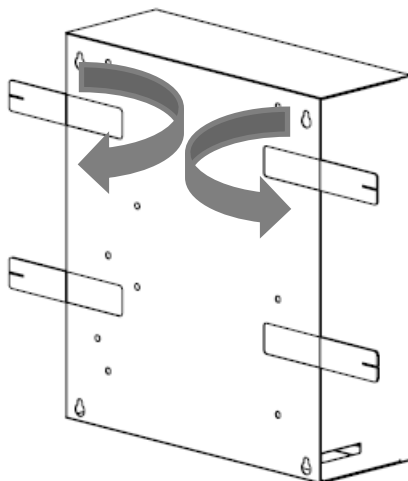
5.2 Montaż w ścianie

Należy sprawdzić, czy ściana jest wystarczająco mocna i gruba oraz czy zestaw separacyjny z wymiennikiem płytowym AZB zmieści się w wybranym przez nas miejscu.

W celu montażu zestawu separacyjnego AHB w ścianie wyłam lamele umieszczone w obudowie i wygnij je za pomocą szczypec tak, aby znajdowały się na zewnątrz obudowy zestawu (Rysunek 12).



Następnie utwórz przestrzeń w ścianie, o co najmniej 2 cm większą niż zewnętrzne wymiary obudowy zestawu separacyjnego. Zamocuj moduł w otworze w ścianie za pomocą gipsu lub innego odpowiedniego związku, pamiętając o jego dokładnym wy poziomowaniu za pomocą poziomnicy. Po wyschnięciu, jeśli to konieczne wykonaj estetyczne wykończenie ściany.



Rysunek 12: Wyginanie lamel obudowy

5.3 Połączenia hydrauliczne

Przed hydraulicznym podłączeniem zestawu separacyjnego AHB należy starannie wypłukać instalację, zwracając szczególną uwagę na usunięcie pozostałości po lutowaniu, cięciu rur, itp.

Należy upewnić się, czy instalacja zawiera elementy bezpieczeństwa niezbędne do prawidłowego i bezpiecznego funkcjonowania.

Przed przyłączami wlotowymi zalecamy montaż filtrów siatkowych. W instalacji grzewczej powinny również znaleźć się odmulacze lub inne podobne elementy filtrujące.

5.3.1 Połączenie obiegu pierwotnego i wtórnego

Połączenie między zestawem separacyjnym AHB a źródłem ciepła (np. kominkiem z płaszczem wodnym) odbywa się za pośrednictwem przyłączy zasilania i powrotu, znajdujących się w dolnej części zestawu po prawej stronie.

Podłączenie instalacji odbiorczej odbywa się przy użyciu przyłączy po lewej stronie zestawu.

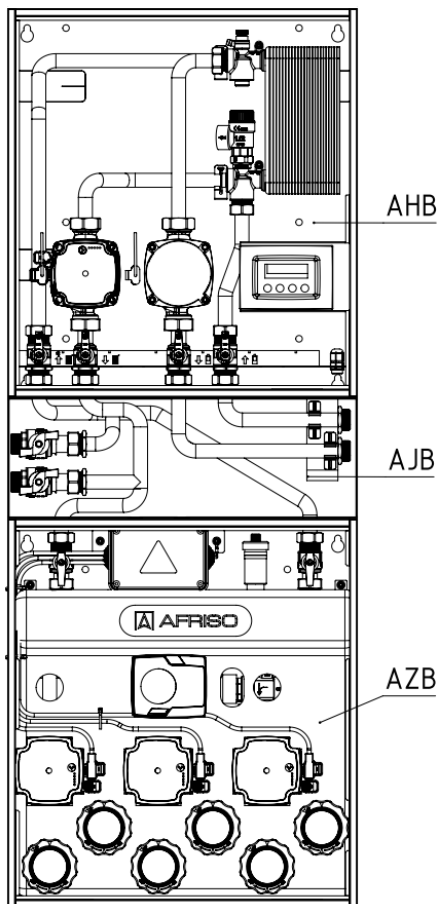
Połączenia należy zrealizować przy pomocy gwintów G $\frac{3}{4}$ " uszczelnianych przy użyciu uszczeltek płaskich.

5.3.2 Połączenie z zestawem mieszającym PrimoBox AZB

Zestawy separacyjne AHB 620 i 622 mogą być łączone z zestawami mieszającymi AZB serii 200 i 300 tworząc wspólnie kolumnę grzewczą pełniącą funkcje rozdzielania instalacji na poszczególne obiegi oraz wszystkie funkcje stosowanego zestawu AHB.

Połączenie takie realizowane jest przy pomocy zestawu z izolacją AJB 110 do połączenia zestawów AHB oraz AZB (Art.-Nr 76 110 00).

Na rysunku przedstawiono kolumnę grzewczą z połączonych ze sobą zestawów AHB i AZB.



Rysunek 13: Kolumna grzewcza AHB+AJB+AZB

5.3.3 Rura wyrzutowa zaworu bezpieczeństwa

Do fabrycznie wykonanej rury wyrzutowej zaworu bezpieczeństwa wewnątrz zestawu separacyjnego PrimoBox AHB należy wykonać przedłużenie. Przedłużenie rury wyrzutowej zaworu bezpieczeństwa należy zamontować ze stałym spadkiem i poprowadzić do wpustu kanalizacyjnego. Rura wyrzutowa powinna być widoczna i łatwo dostępna. Średnica rury wyrzutowej nie może być mniejsza niż średnica wylotu z zaworu bezpieczeństwa. Na rurze wyrzutowej można zastosować maksymalnie dwa kolana. **Niedopuszczalne jest montowanie zaworów odcinających na rurze wyrzutowej.**

5.4 Połączenia elektryczne

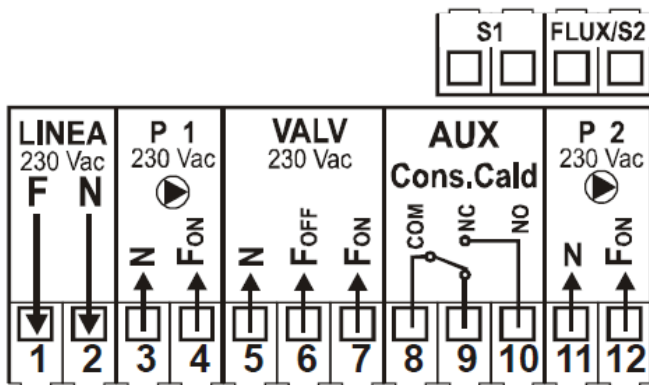
- ☑ Należy upewnić się czy zasilanie zostało odłączone i zabezpieczone przed przypadkowym załączeniem.

Należy przestrzegać przepisów BHP oraz innych stosownych przepisów dotyczących zapobiegania wypadkom. Należy stosować się także do wszystkich mających zastosowanie w tym przypadku przepisów krajowych.

Zespół separacyjny z wymiennikiem AHB podłączany jest bezpośrednio do napięcia 230V AC.

Zestawy separacyjne AHB serii 600 posiadają wbudowaną skrzynkę elektryczną.

Ze skrzynki elektrycznej fabrycznie rozprowadzono już wszystkie niezbędne przewody.

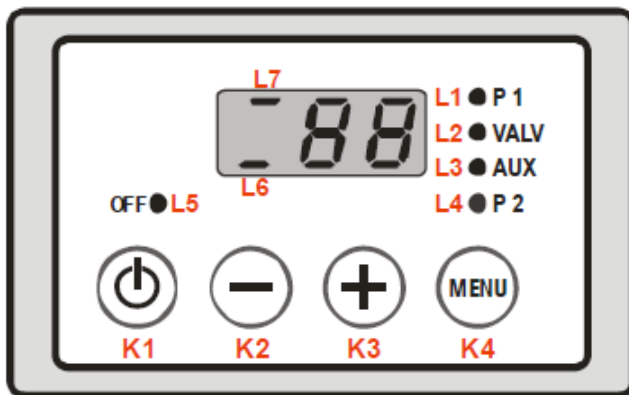


Rysunek 14: Przyłącza elektryczne zestawów separacyjnych AHB gdzie podłączone są:

- S1 – czujnik temperatury przed wymiennikiem
- P1 – pompa 1
- P2 – pompa 2
- VALV – zawór przełączający (jeśli wstępuje)
- LINEA – zasilanie zestawu separacyjnego
- AUX – styki NO/NC do sterowania źródłem ciepła
- FLUX/S2 – czujnik temperatury c.w.u.
(tylko w wersji zestawu AHB 642)

6 Wbudowany sterownik

Zestawy separacyjne AHB posiadają wbudowany sterownik.



Rysunek 15: Panel sterownika zestawu AHB

6.1 Włączanie / wyłączenie

Włączanie odbywa się przez przytrzymanie przycisku **K1**. Wyłączenie odbywa się również poprzez przytrzymanie przycisku. Jeśli sterownik jest wyłączony, wyświetlacz pozostaje nieaktywny i pali się dioda OFF **L5**.



6.2 Domyślny stan wyświetlacza

Po włączeniu regulatora wyświetlacz pokazuje temperaturę zmierzoną przez czujnik S1 wkręcany w przystosowane do tego miejsce przed wymiennikiem, na dojściu czynnika ze źródła ciepła.

6.3 Menu główne

Poruszanie się po menu odbywa się poprzez naciskanie przycisku menu **K4** pomiędzy wartościami nastaw P1, VALV i P2. Wartości możemy modyfikować poprzez naciskanie **+ K3** i **- K2**. Wprowadzane zmiany zatwierdzane są po odczekaniu 10 sekund. Ekran po zatwierdzeniu zmian wróci do wyświetlania temperatury źródła ciepła.

P1 - Temperatura włączenia pompy P1.

Może być nastawiana w zakresie 25 do 99°C, fabrycznie 30°C.

VALV - Temperatura zaworu przełączającego.

Może być nastawiana w zakresie 25 do 99°C, fabrycznie 50°C.

P2 - Temperatura włączenia pompy P2.

Może być nastawiana w zakresie 25 do 99°C, fabrycznie 70°C.



6.4 Menu instalatora

Modyfikowanie ustawień w menu instalatora powinno być wykonywane jedynie przez należycie wyszkolony personel.

W menu instalatora znajdują się głównie nastawy alarmów bezpieczeństwa, funkcji przeciwwamrożeniowej, przeciw kondensacyjnej, zmiany histerezy zaworu i histerezy termostatów pomp.

Aby wejść do menu instalatora należy jednocześnie przytrzymać przycisk wyłączenia **K1** i menu **K4** przez 5 sekund.

Po menu poruszamy się przyciskami + **K3** i – **K2** a konkretną nastawę wybieramy przyciskiem menu **K4**. Zmianę nastawy wykonuje się poprzez trzymanie przycisku menu **K4** i jednocześnie naciśnięcie + **K3** lub – **K2**.

6.5 Alarmy

W przypadku, gdy sterownik jest wyłączony, wystąpienie któregośkolwiek z dwóch poniższych alarmów skutkuje jego włączeniem.

6.5.1 Alarm zbyt wysokiej temperatury źródła ciepła

W menu instalatora pierwszą pozycją jest A01 - alarm dla czujnika S1. Jest to alarm sygnalizujący zbyt wysoką temperaturę ze źródła ciepła. Przekroczenie nastawionej wartości skutkuje mruganiem temperatury wyświetlacza i alarmem akustycznym. Alarm akustyczny wyciszamy naciśnięciem dowolnego przycisku. Temperatura zadziałania tego alarmu jest fabrycznie ustawiona na 90°C. Możemy ją zmieniać w menu instalatora w zakresie 80-99°C.

6.5.2 Alarm przeciwwamrożeniowy

Alarm A03 – alarm przeciwwamrożeniowy. Sygnalizuje zbyt niską temperaturę odczytywaną na czujniku S1. Temperatura ta fabrycznie nastawiona jest na 6°C. Możemy zmieniać jej wartość w menu instalatora od 4°C do 8°C w pozycji A03. W przypadku wystąpienia alarmu (spadku temperatury poniżej wartości ustawionej) uruchomiona zostaje główna pompa P1 a na wyświetlaczu pojawi się napis ICE.

6.6 Funkcja ANTIBLOCKING

Jeśli któraś z pomp (P1 lub P2) nie jest używana częściej niż wartość nastawiona w parametrze T01 (parametr ustawiany w menu serwisowym w godzinach w zakresie 168 do 255, fabrycznie 168, czyli 7 dni) to uruchomiona zostaje praca tej pompy na czas ustawiany w parametrze T02 (parametr ustawiany w sekundach w menu serwisowym w zakresie 20 do 99). Podczas uruchamiania któregoś z pomp w trybie antiblock na wyświetlaczu pojawia się napis bLP. Funkcja antiblocking uruchamia się także, gdy sterownik jest wyłączony.



6.7 Testowanie pomp

Przytrzymując chwilę przycisk – **K2** uruchamiany na moment ręcznie, w celach testowych pompę P1.

Przytrzymując chwilę przycisk + **K3** uruchamiany na moment ręcznie, w celach testowych pompę P2.

Podczas uruchamiania pomp ręcznie na wyświetlaczu jest komunikat tSt.

6.8 Błędy

błąd **_Lo** – jest wyświetlany w przypadku błędu czujnika lub ujemnej temperatury źródła ciepła.

błąd **_Hi** – jest wyświetlany w przypadku zwarcia czujnika lub temperatury źródła ciepła powyżej 100°C.

7 Wyłączenie z eksploatacji, złomowanie

1. Odłączyć zasilanie urządzenia.
2. Zdemontować urządzenie (patrz rozdział 5, czynności wykonywać w odwrotnej kolejności).
3. W trosce o ochronę środowiska naturalnego nie wolno wyrzucać wyłączonego z eksploatacji urządzenia razem z nieposegregowanymi odpadami gospodarczymi. Urządzenie należy dostarczyć do odpowiedniego punktu złomowania.



Zestawy separacyjne z wymiennikiem płytowym PrimoBox AHB serii 600 zbudowane są z materiałów, które można poddać recyklingowi.

8 Części zamienne i akcesoria

Część	Art.-Nr
Zestaw AJB 110 do połączenia ze sobą zestawów AHB oraz AZB	76 110 00



9 Gwarancja

Producent udziela na urządzenie 36 miesięcy gwarancji od daty zakupu w AFRISO sp. z o.o.. Gwarancja traci ważność w wyniku dokonania samowolnych przeróbek lub instalacji niezgodnej z niniejszą instrukcją montażu i użytkowania.

10 Prawa autorskie

Prawa autorskie instrukcji montażu i użytkowania należą do AFRISO sp. z o.o. Przedruk, tłumaczenie i powielanie, także częściowe jest bez pisemnej zgody zabronione. Zmiana szczegółów technicznych, zarówno pisemnych jak i w postaci obrazów jest prawnie zabroniona. Zastrzegamy sobie prawo do wprowadzania zmian bez uprzedniej informacji.

11 Satysfakcja klienta

Dla AFRISO sp. z o.o. zadowolenie klienta jest najważniejsze. W razie pytań, propozycji lub problemów z produktem, prosimy o kontakt: zok@afriso.pl, nr tel. 32 330 33 55.

12 Adresy

Adresy firm reprezentujących grupę AFRISO na całym świecie można znaleźć pod www.afriso.pl.